

スタートレック エンタープライズD

# STAR TREK™

*THE NEXT GENERATION*

30



  
**DeAgostini**  
COLLECTIBLES

# 30

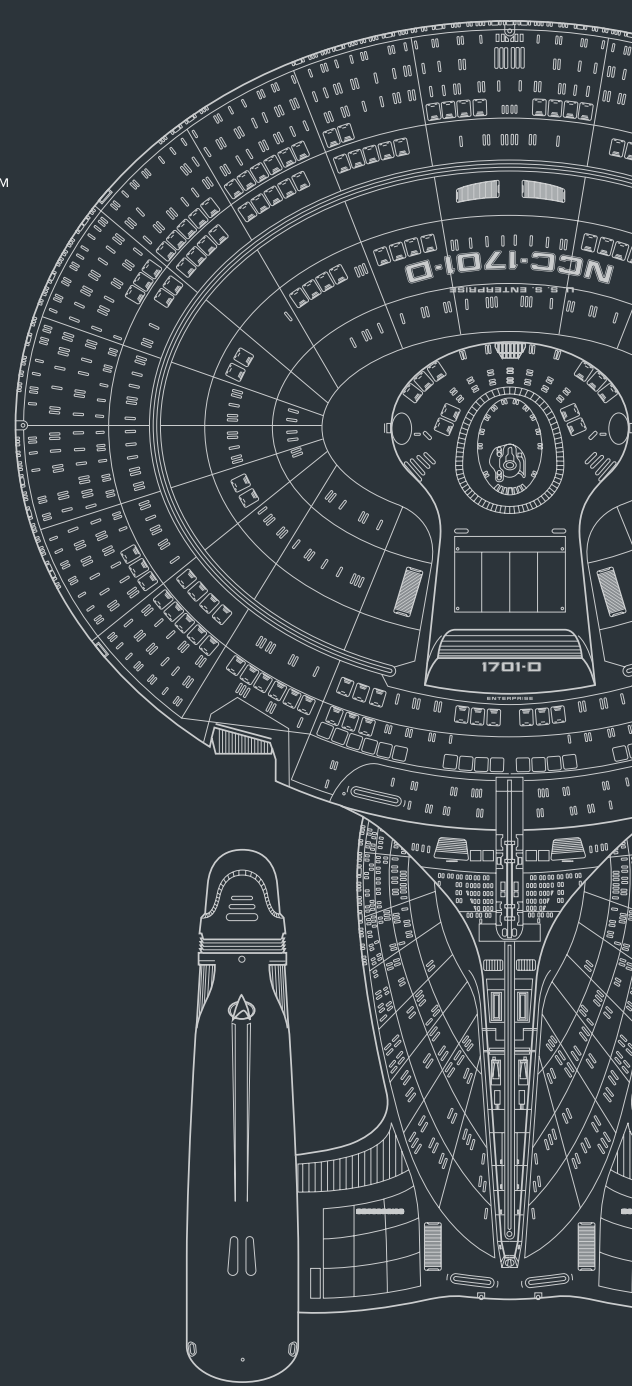
# STAR TREK™

## THE NEXT GENERATION

スタートレック エンタープライズD

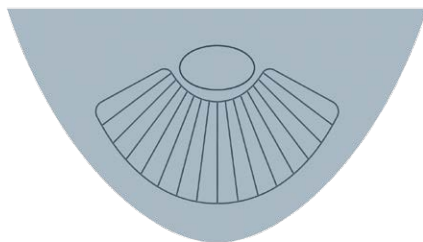
# CONTENTS

- 434 **ステージ115**  
バッテリーパックカバーを取りつける  
バッテリーパックを組み立てる
- 436 **ステージ116**  
バトルセクションスイッチを取りつける  
ナセルスプリングを取りつける (1)
- 439 **ステージ117**  
バッテリーパックを組み立てる  
ナセルスプリングを取りつける (2)  
右舷ワープ・エンジン・ナセル上部と下部の接続  
右舷ワープ・エンジン・ナセルへバッテリーを取りつける
- 444 **ステージ118**  
バトルセクションのドッキングラッチ (後方) を固定する  
バトルセクションのドッキングラッチ (前方) を固定する  
円盤部とバトルセクションの接続



# ステージ115

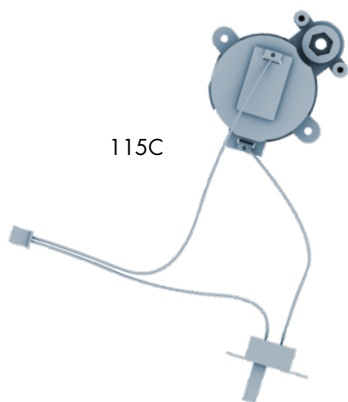
# パーツリスト



115A



115B



115C



115D



115E



115F



115G



AP

## パーツ番号 パーツ名

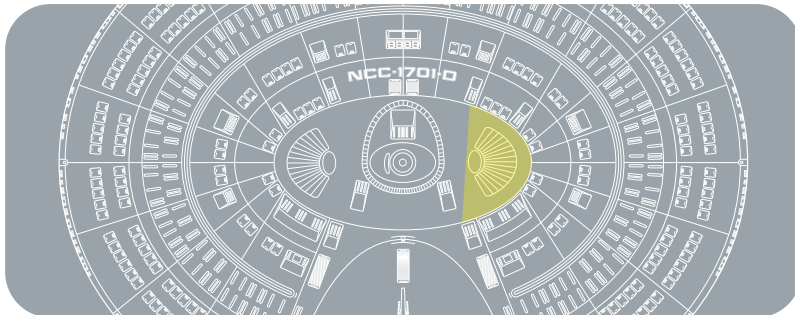
115A	バッテリーパックパネルカバー(左)
115B	バッテリーパックカバー
115C	バッテリーパック/電源スイッチ
115D	バッテリーパックナット

115E	バッテリーパックネジ
115F	バッテリーパックナットブラケット
115G	右舷フォーメーションライト
AP	ネジ[1.7x4mm] (2本+予備1本)

## ステージ115 作り方ガイド

このステージでは、円盤部を完成に近づけ、右舷ナセル用のバッテリーパックを準備する。

### このステージの組み立て位置



### 組み立てのヒント

イラストを色分けすることで、どのパーツを組み立てているのかを示している。

**レッド**／新しいパーツをどこに合わせるか、どこにネジ留めするかを示す

**イエロー**／新しいパーツを示す

**ブルーグレー**／ひとつ前の組み立てを示す

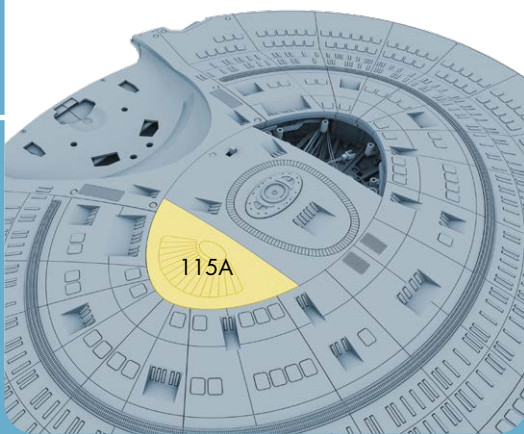
**ブルー**／LED ライトが点灯する箇所を示す

### バッテリーパックカバーの取り付け

STEP

A

まず**115A**バッテリーパックパネルカバー（左）を用意し、ステージ 114で取り付けしたバッテリーパックパネルに被せる。2つの磁石でカバーを固定するので、バッテリーパックにアクセスする必要があるときはいつでも簡単に取り外すことができる。

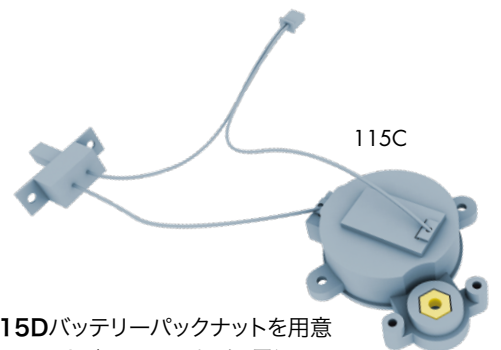


注：115Bバッテリーパックカバー、115Eバッテリーパックネジ、115G右舷フォーメーションライトは、後のステージで使用するので保管しておこう。

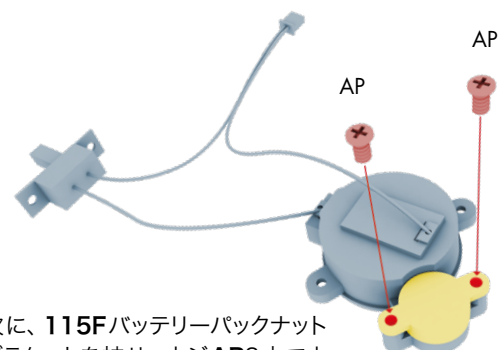
### バッテリーパックの組み立て

STEP

B



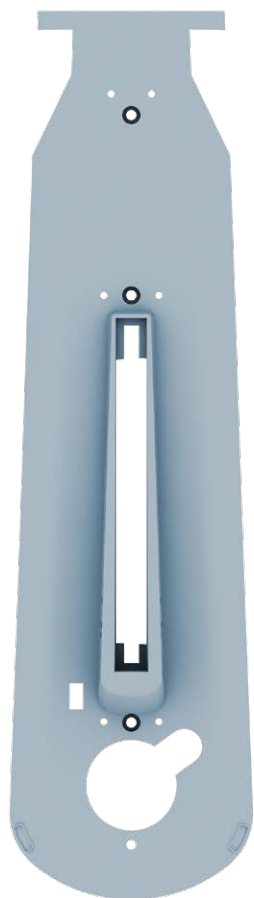
115Dバッテリーパックナットを用意し、115Cバッテリーパック/電源スイッチの六角形のスロットに合わせる。



次に、115Fバッテリーパックナットブラケットを被せ、ネジAP2本でネジ留めする。

# ステージ116

# パーツリスト



116A



116B



AM



116C



GM



116D



HM

**パーツ番号** **パーツ名**

- 116A ナセル下部
- 116B ロックブラケット
- 116C ロックピン
- 116D ロックスプリング

- AM ネジ[1.7x4mm] (2本+予備1本)
- GM ネジ[1.5x3mm] (2本+予備1本)
- HM ネジ[1.7x3mm] (2本+予備1本)

## ステージ116 作り方ガイド

右舷ワープ・ナセル下部の組み立てを開始し、フォーメーションライト、バッテリーパック、クイックリリース機構の一部を取りつける。

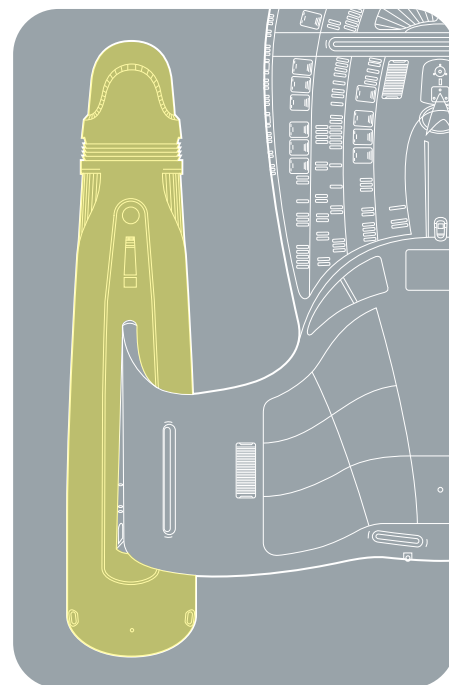
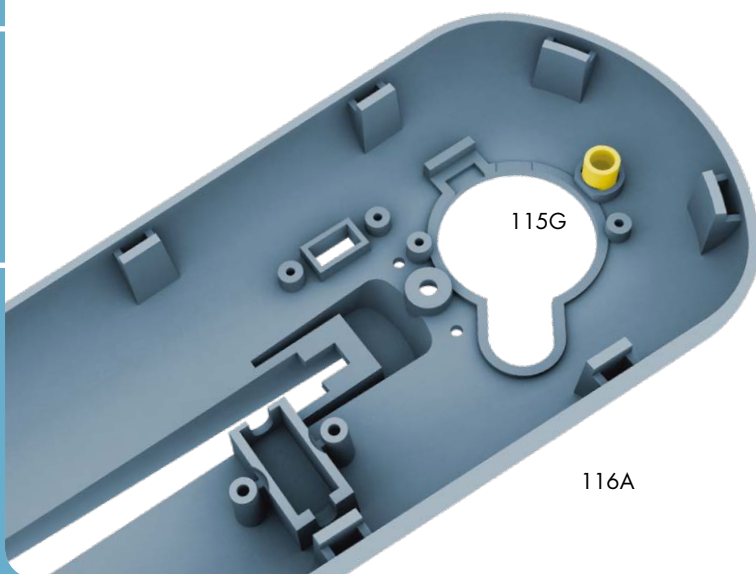
バトルセクションスイッチの取り付け

このステージの組み立て位置

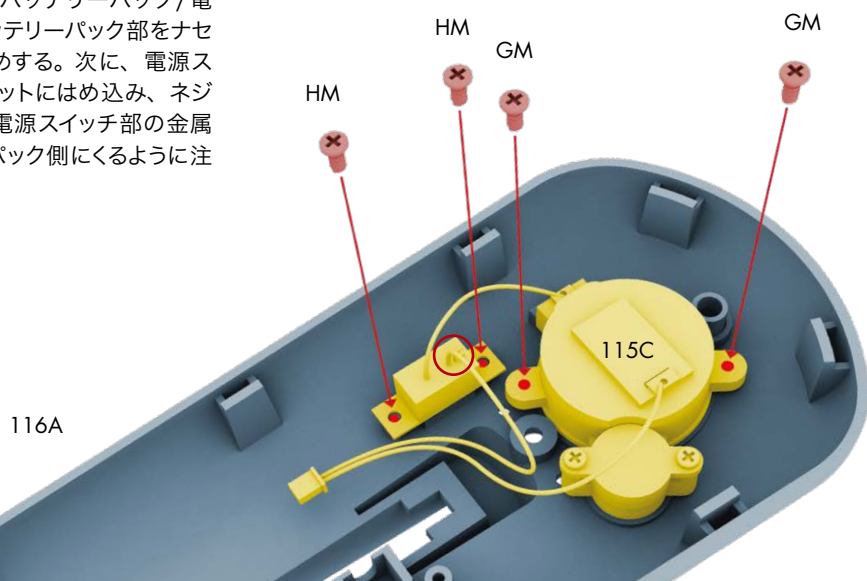
STEP

A

まず、**116A**ナセル下部を用意し、ステージ115で保管した**115G**右舷フォーメーションライトを図のように配置する。

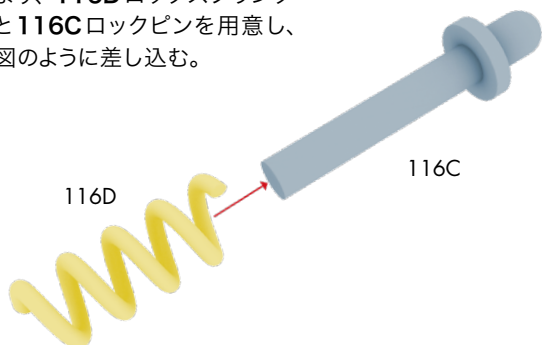


ステージ115で組み立てた**115C**バッテリーパック/電源スイッチを用意し、図のようにバッテリーパック部をナセル下部内にネジ**GM** 2本でネジ留めする。次に、電源スイッチ部をナセル下部の小さなスロットにはめ込み、ネジ**HM**2本でネジ留めする。この時、電源スイッチ部の金属製の突起(図の丸印)がバッテリーパック側にくるように注意する。



STEP  
B

まず、**116D** ロックスプリングと**116C** ロックピンを用意し、図のように差し込む。



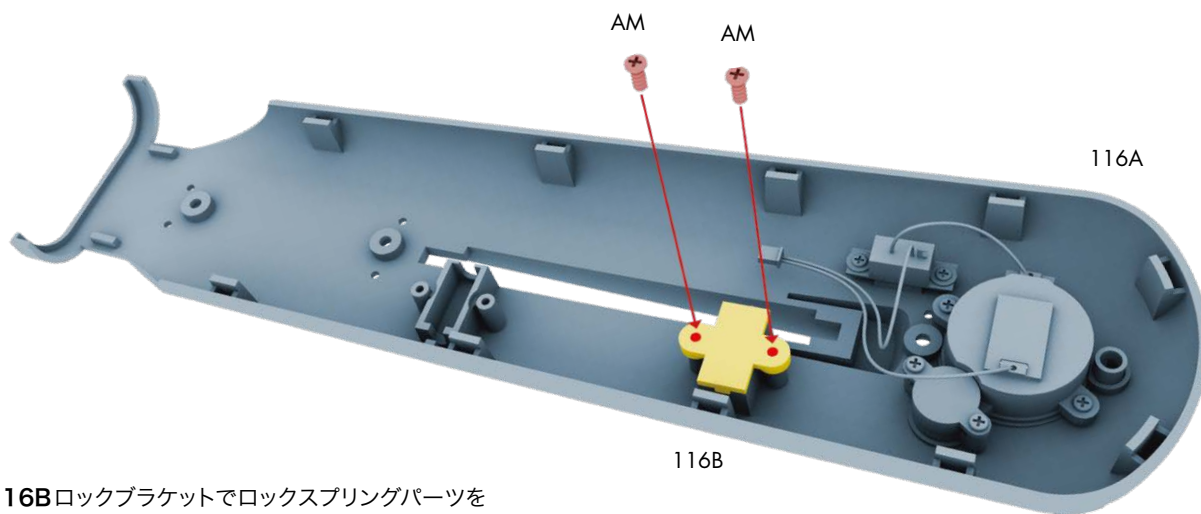
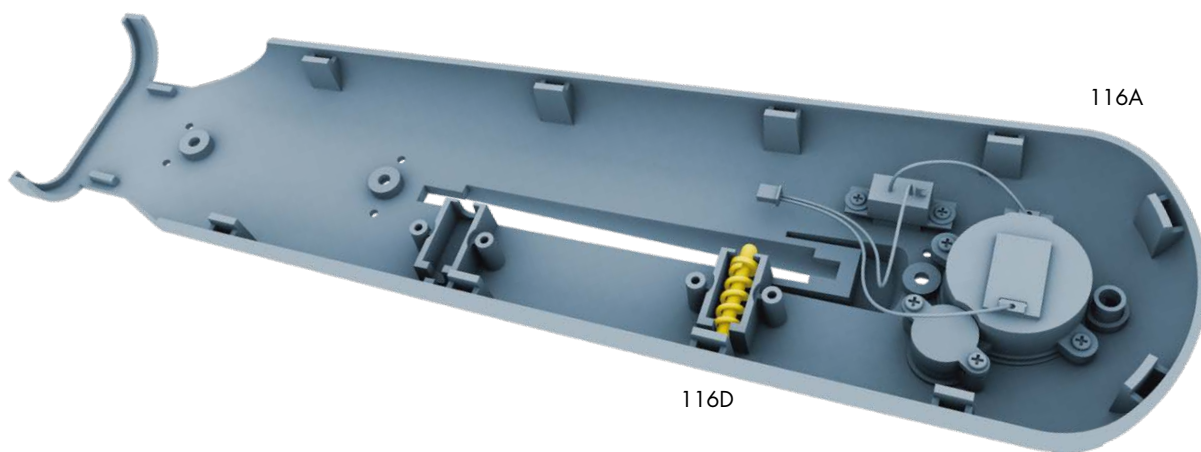
——— スプリングの取り扱い ———

スプリングは組み立て時までパッケージに入れたままにしておき、転がり落ちたり跳ねたりしたときに見やすいように、明るい色の面で作業しよう。

——— 注意 ———

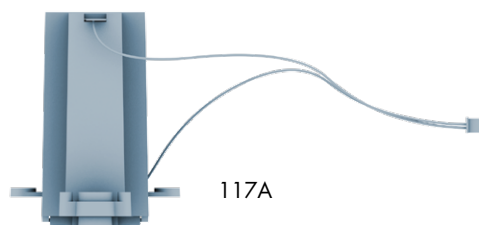
完成したモデルのバッテリーは、必要に応じて交換する必要がある。使用済みバッテリーの廃棄方法については、地域のリサイクル制度を確認しよう。

次に**116A** ナセル下部を用意し、ロックスプリングパーツをバッテリーパックに近いハウジングに配置する。この時、ロックピンの丸い方の端をナセルの中心に向け、フランジがハウジングの内側に収まるように配置する。



**116B** ロックブラケットでロックスプリングパーツを覆い、ネジAM 2本でネジ留めする。

## ステージ117 パーツリスト



117B



117C



117D



117E



117F



AM



AP



DP

### パーツ番号 パーツ名

117A バッテリーパック

117B バッテリーパックナット

117C バッテリーパックナットブラケット

117D ロックブラケット

117E ロックピン

117F ロックスプリング

AM ネジ[1.7×4mm] (2本+予備1本)

AP ネジ[1.7×4mm] (2本+予備1本)

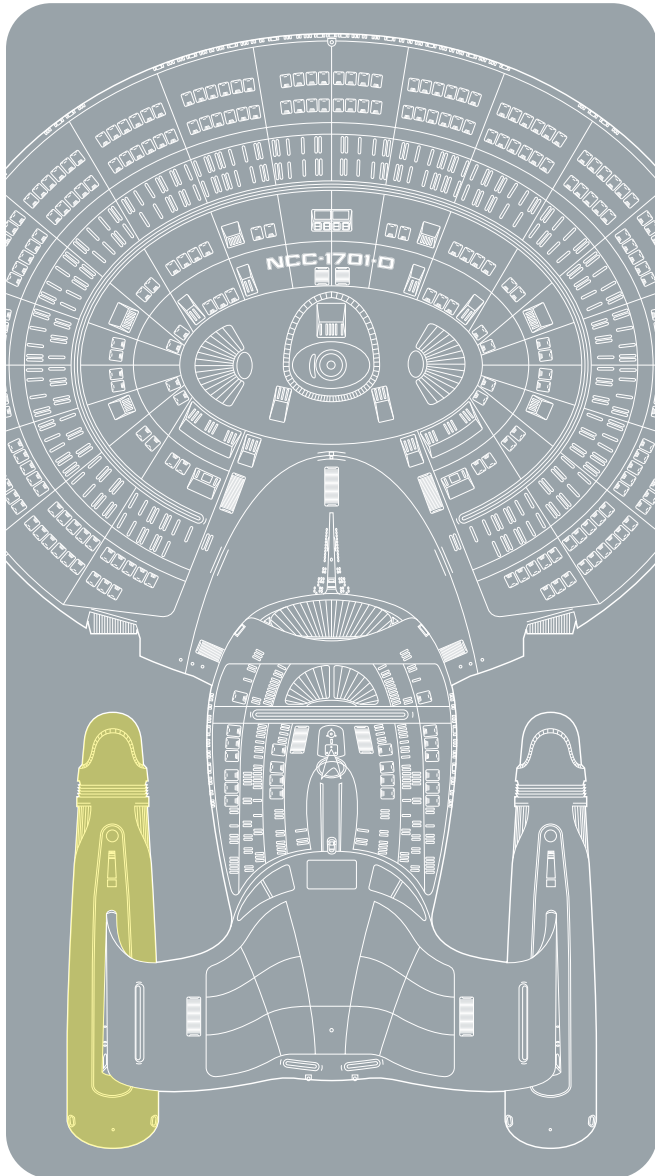
DP ネジ[2.3×4mm] (3本+予備1本)



## ステージ117 作り方ガイド

このステージでは、バッテリーパックを組み立て、右舷ワープ・ナセルの上部と下部を接続する。

### このステージの組み立て位置

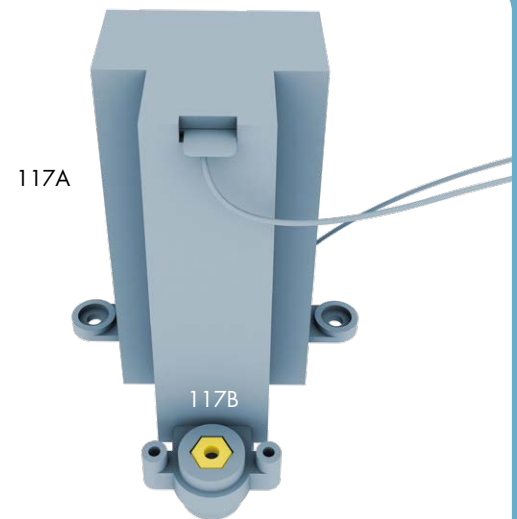


### 組み立てのコツ

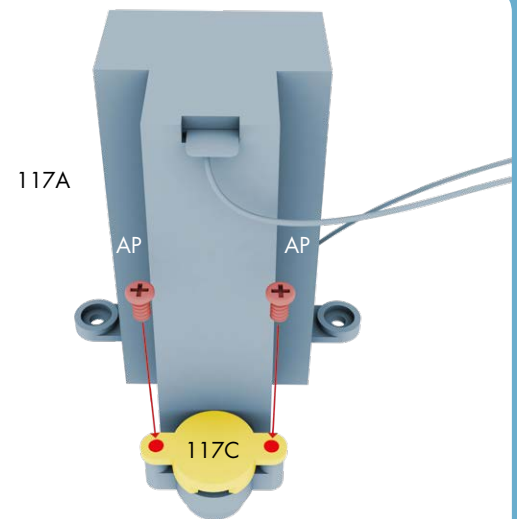
モデルの表面に傷をつけないように、常に柔らかい布の上で作業するとよい。また、モデルを布で包んでおくと、次の組み立て作業まで安全に保管することができる。

### バッテリーパックの組み立て

STEP  
A



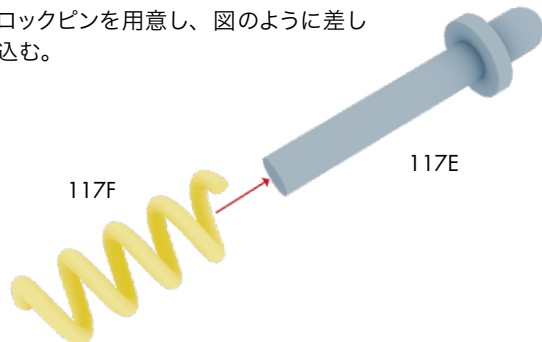
117Aバッテリーパックを用意し、117Bバッテリーパックナットを図のように六角形のスロットに合わせる。



次に、117Cバッテリーパックナットブラケットを被せ、ネジAP 2本で固定する。

STEP  
B

まず、117Fロックスプリングと117E  
ロックピンを用意し、図のように差し  
込む。

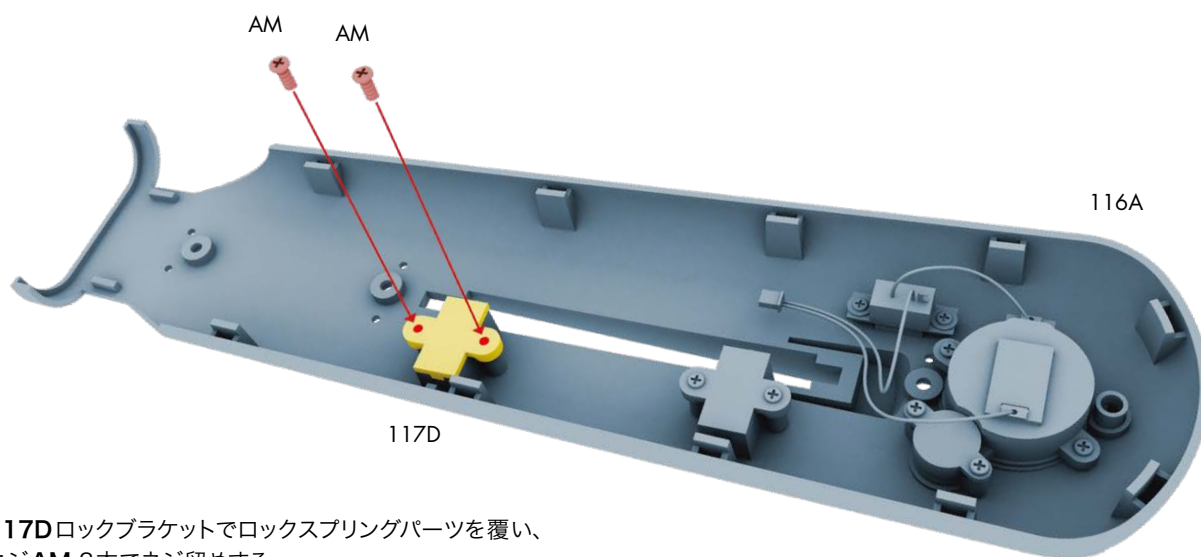
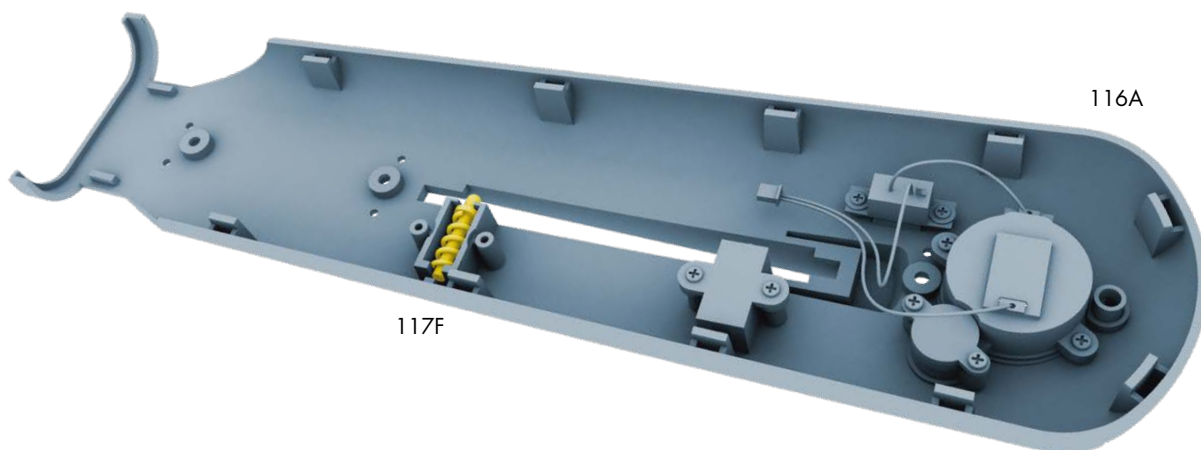


ネジを締めるときのコツ

パーツ番号が「BM」や「CM」など、Mで終わるネジは、金属製パーツ用のネジである。あらかじめ開けておいた穴にセルフタッピングでネジ山を切るため、このネジを締めるときは一息に締めずに、まずは半分だけネジ留めする。その後いったんネジを緩め、ネジ穴に出た削りカスを捨ててからしっかりと締めるとうい。

また、P(「BP」や「CP」など)で終わるネジはプラスチック製パーツ用のネジである。このネジを締めるときは、あまりきつく締めるとプラスチック製のパーツが割れる危険があるので、締めすぎないように注意する。

次に116Aナセル下部を用意し、ロックスプリングパーツをバッテリーパックから一番離れたハウジングに配置する。この時、ロックピンの丸い方の端をナセルの中心に向け、フランジがハウジングの内側に収まるように配置する。

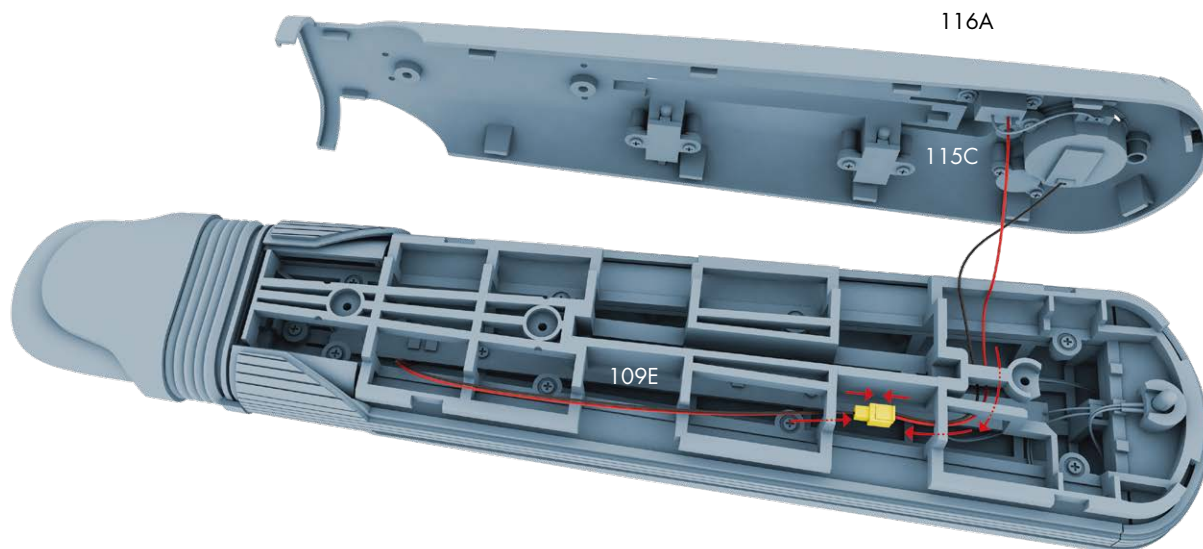


117Dロックブラケットでロックスプリングパーツを覆い、  
ネジAM 2本でネジ留めする。

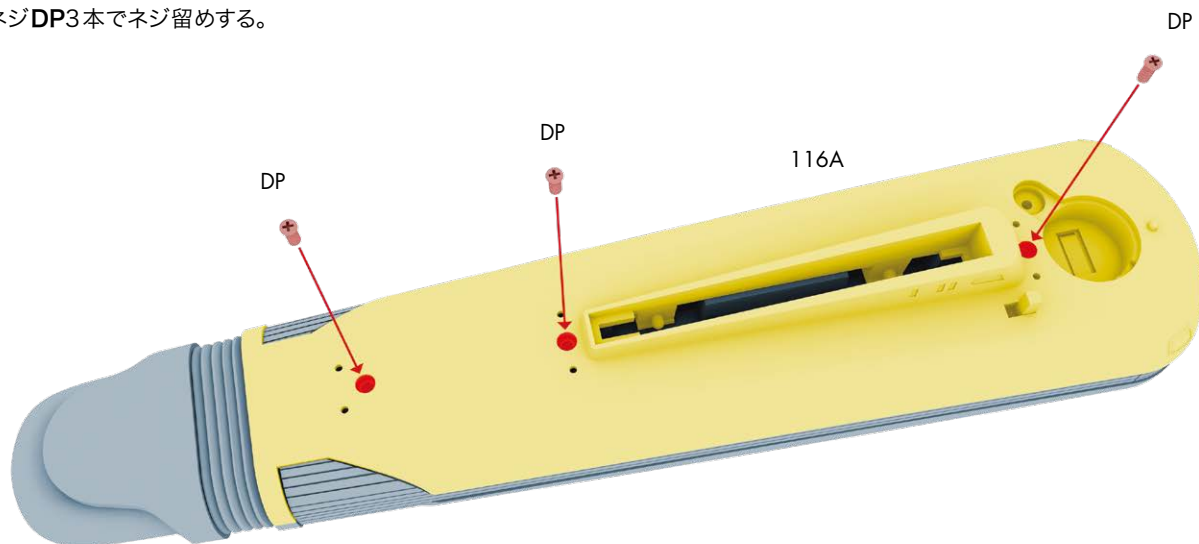
STEP

C

次に、ステージ114で組み立てた右舷ナセル上部パーツを用意し、ナセル上部の**109E**ナセルライトストリップと、ナセル下部の**115C**バッテリーパック/電源スイッチのリード線を、それぞれ図のようにフレームに通し、接続する。



リード線を挟まないように注意しながら、ナセル上部とナセル下部を合わせ、ネジ**DP3**本でネジ留めする。



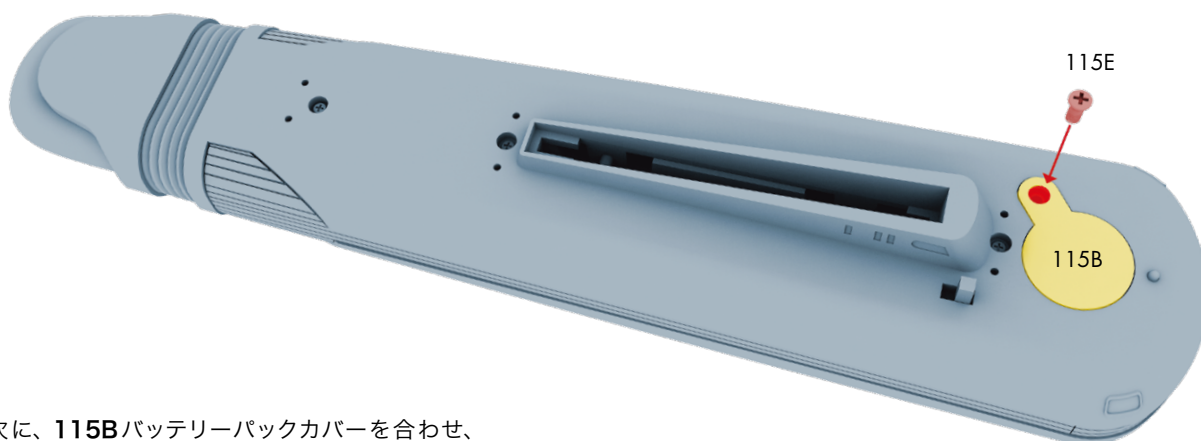
#### なぜワープ・ナセルの内側にスプリングがあるのか？

ワープ・ナセルはバトルセクションに簡単に着脱できるように、内部にスプリングが入っている。U.S.S.エンタープライズ NCC-1701-Dモデルを保管・運搬する際や、円盤部をバトルセクションに着脱する際には、ナセルを取り外しておこう。

STEP  
D



**115C** バッテリーパック/電源スイッチの中に、CR2032 電池2個を平らな面 (⊕側) を上にして重ねて入れる。(※CR2032 電池は提供されていません)



次に、**115B** バッテリーパックカバーを合わせ、**115E** バッテリーパックネジでネジ留めする。

最後に、**55F** バッテリーパック/電源スイッチを「ON」にする。これで、フォーメーションライトは点滅し、それ以外は点灯する。



## ステージ118

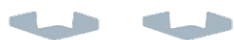
## パーツリスト



118A



118B



118C



118D



118E

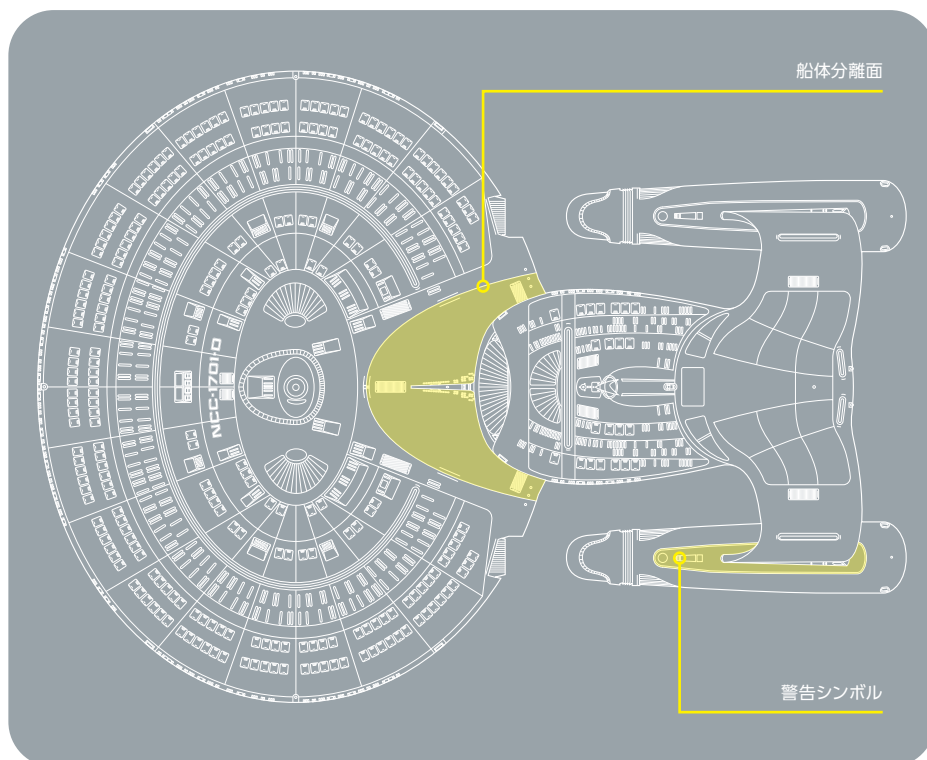
### パーツ番号 パーツ名

118A	バッテリーパックカバー
118B	バッテリーパックネジ
118C	フロント固定ウェッジ×2(+予備2個)
118D	リア固定ウェッジ×2(+予備2個)
118E	スクリューカバー

## ステージ118 作り方ガイド

右舷ナセルを完成させ、円盤部とバトルセクションを接続するためのパーツを取りつける。

### このステージの組み立て位置



### — 固定ウェッジを取りつける —

このステージでは、バトルセクションと円盤部をつなぐ4つの固定ウェッジを取りつける。リアとフロントの2種類のウェッジを区別し、どちらに取付けるよう設計されているか注意する。これらのパーツは、モデルの安定性を確保するため、非常にぴったりとフィットするように設計されている。ペンチを使用することで、しっかりと取り付けることができる。また、完成したモデルを2つのセクションに分けて展示する場合は、ペンチで固定ウェッジを取り外すこともできる。取り外した固定ウェッジは、次に円盤部とバトルセクションパーツを組み立てるときのために保管しておく。

### 右舷ナセルの完成

STEP

A

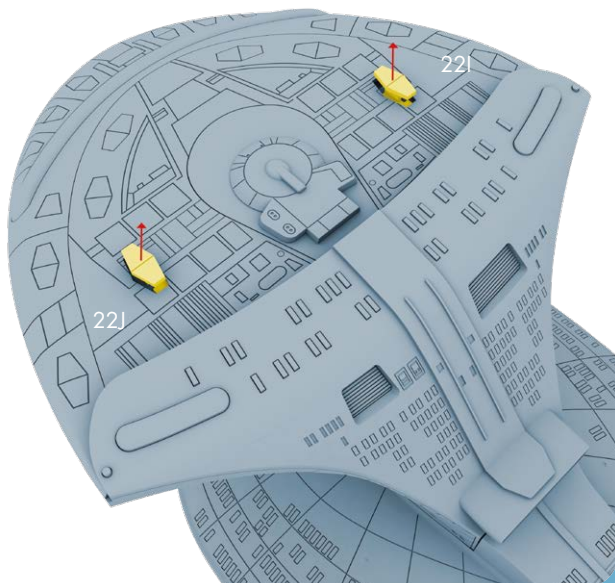
118Eスクリーカバーの6本のピンを、ナセル下部の穴に合わせ、慎重に押し込む。完成した右舷ナセルは、左舷ナセルと一緒に保管しておく。



## バトルセクションのドッキングラッチ(後方)の固定

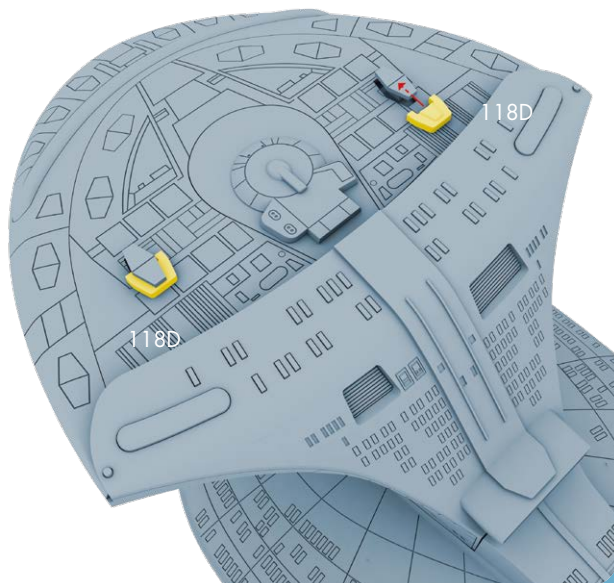
STEP  
B

まず、バトルセクションパーツを用意し、図のように**22I**ドッキングラッチ(左後)と**22J**ドッキングラッチ(右後)を持ち上げる。



次に、**118D**リア固定ウェッジ2個を用意し、図のように2つのドッキングラッチの下に押し込む。

※後部から押し込みづらい場合は、側面から一旦差し込み、後部へ回し込むように押し込むと良い。



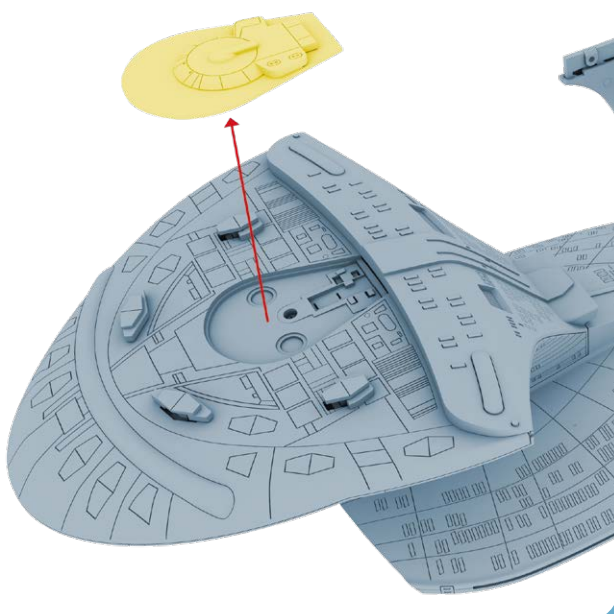
## バトルセクションのドッキングラッチ(前方)の固定

STEP  
C

ステップBと同様、**22G**ドッキングラッチ(右前)と**22H**ドッキングラッチ(左前)を持ち上げ、その下に**118C**フロント固定ウェッジ2個を押し込む。

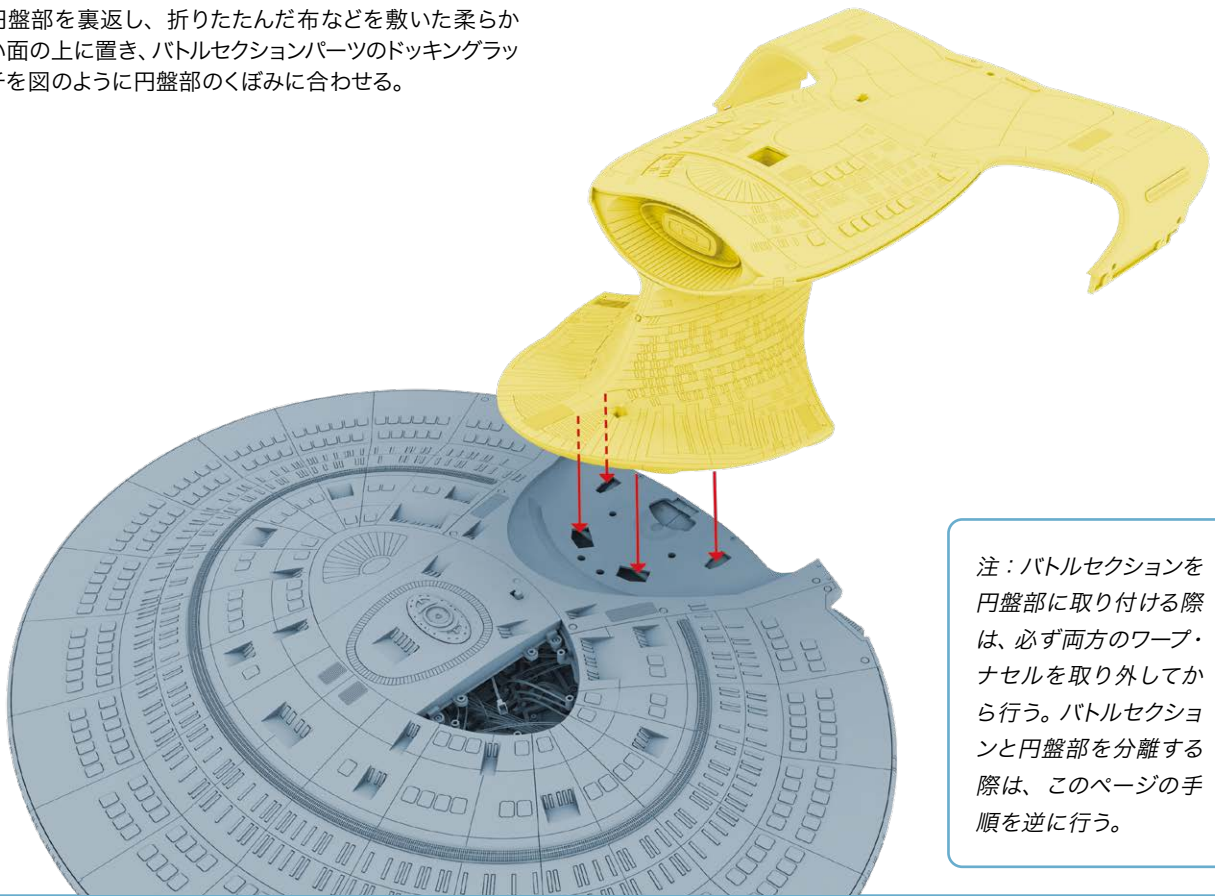


次に、マグネットで取り付けてある第8デッキを取り外す。これで、バトルセクションパーツを円盤部に接続する準備が整った。



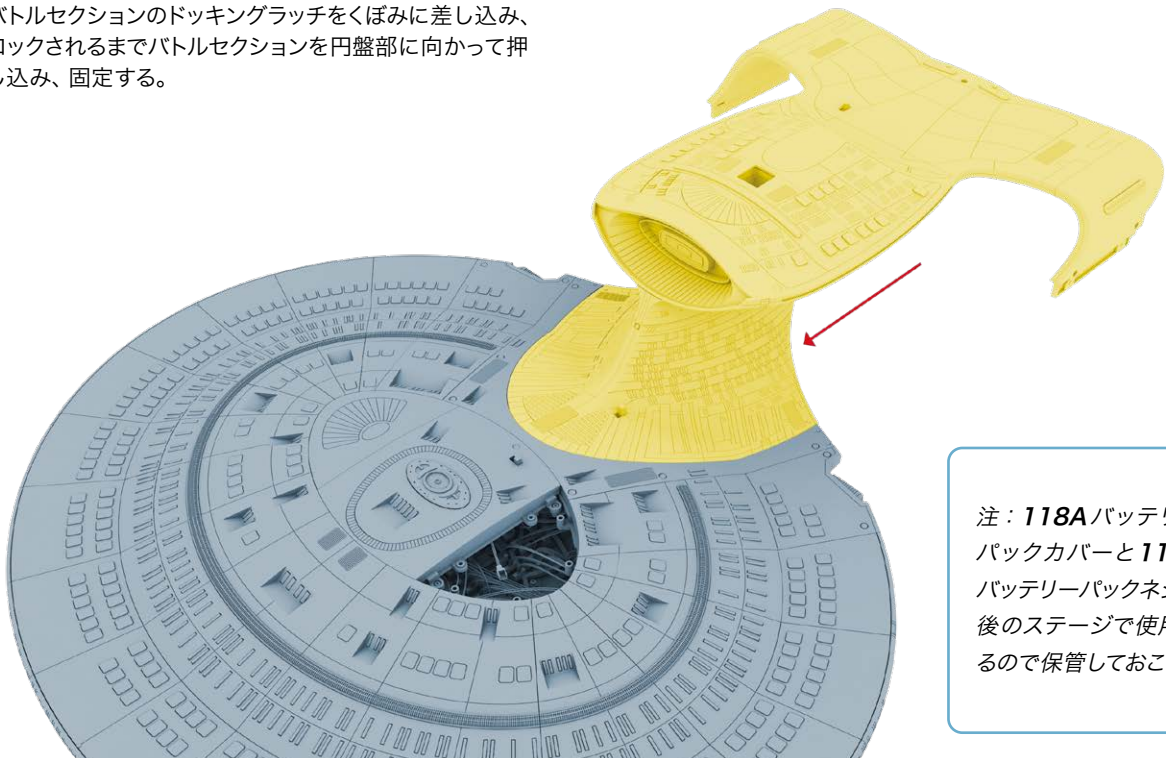
STEP  
D

円盤部を裏返し、折りたたんだ布などを敷いた柔らかい面の上に置き、バトルセクションパーツのドッキングラッチを図のように円盤部のくぼみに合わせる。



注：バトルセクションを円盤部に取り付ける際は、必ず両方のワープ・ナセルを取り外してから行う。バトルセクションと円盤部を分離する際は、このページの手順を逆に行う。

バトルセクションのドッキングラッチをくぼみに差し込み、ロックされるまでバトルセクションを円盤部に向かって押し込み、固定する。



注：118A バッテリーパックカバーと118B バッテリーパックネジは、後のステージで使用するので保管しておこう。