

スタートレック エンタープライズD

STAR TREK™

THE NEXT GENERATION

26



26

STAR TREK™

THE NEXT GENERATION

スタートレック エンタープライズD

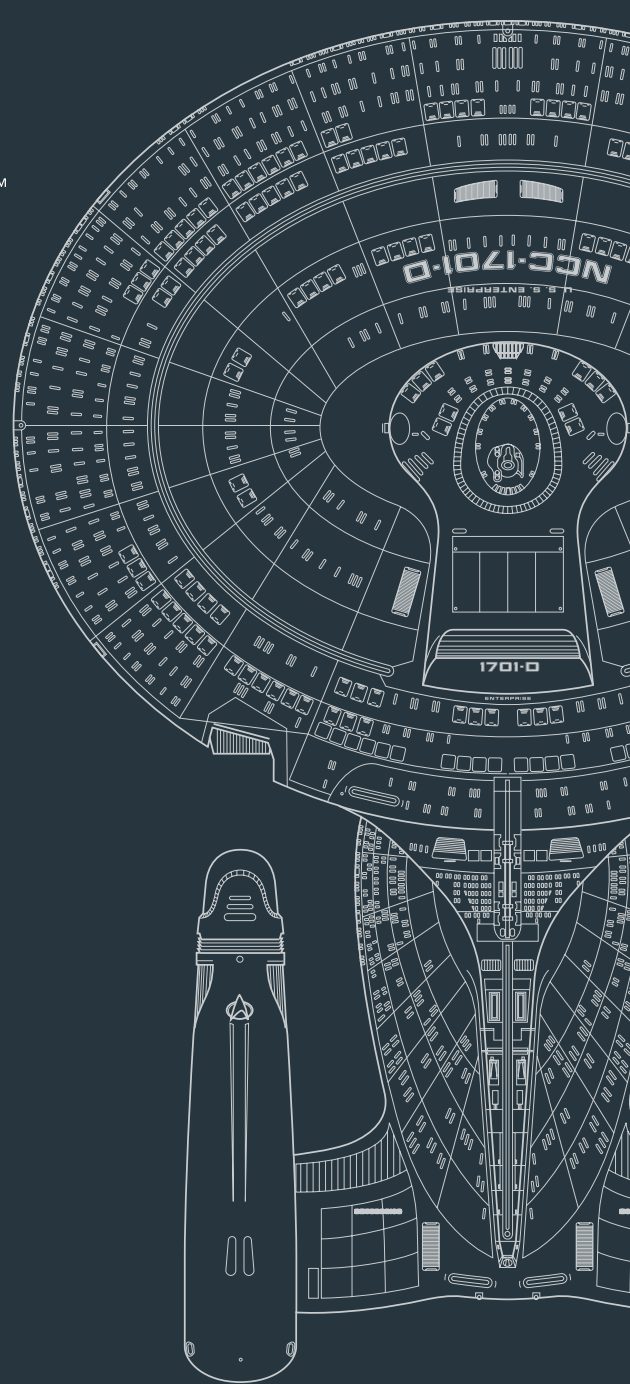
CONTENTS

368 **ステージ99**
円盤部下部のフレームを取りつける (8)
下部フレームライトを接続する

372 **ステージ100**
下部デッキパネルを組み立てる (35)

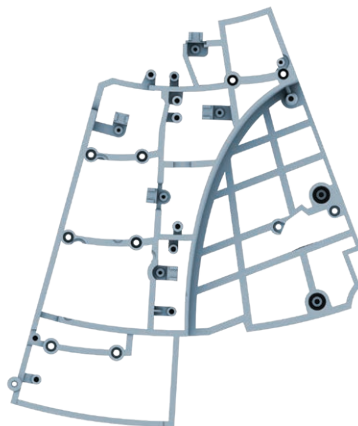
375 **ステージ101**
下部デッキパネルを組み立てる (36)
下部デッキパネルを取りつける (24)
バトルセクション下部ウィンドウを取りつける
バトルセクション下部ミドルパネルを取りつける

382 **ステージ102**
下部デッキパネルを組み立てる (37)
バッテリーパックを組み立てる
バトルセクション下部パネルを取りつける



ステージ99

パーツリスト



99A



99B



99C



99D



AM



BM



FM



JM

パーツ番号 パーツ名

99A	下部フレーム(1)
99B	LEDブラケット×5
99C	デッキパネルライト×2
99D	デッキパネルライト
AM	ネジ[1.7×4mm](5本+予備2本)

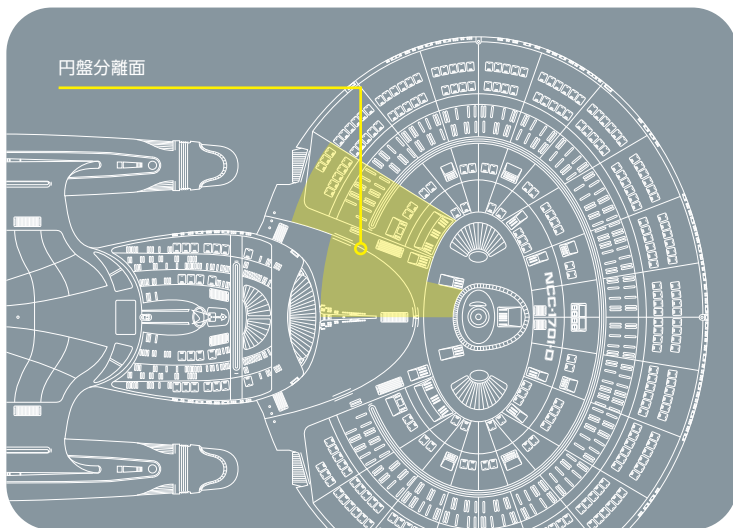
BM	ネジ[2×4mm](8本+予備2本)
FM	ネジ[2.3×4mm](2本+予備1本)
JM	ネジ[1.7×4mm](1本+予備1本)

ステージ99

作り方ガイド

このステージで、円盤部をバトルセクションに固定する構造が形作られ始める。

このステージの組み立て位置



組み立てのヒント

イラストを色分けすることで、どのパーツを組み立てているのかを示している。

レッド／新しいパーツをどこに合わせるか、どこにネジ留めするかを示す

イエロー／新しいパーツを示す

ブルーグレー／ひとつ前の組み立てを示す

ブルー／LED ライトが点灯する箇所を示す

組み立てのコツ

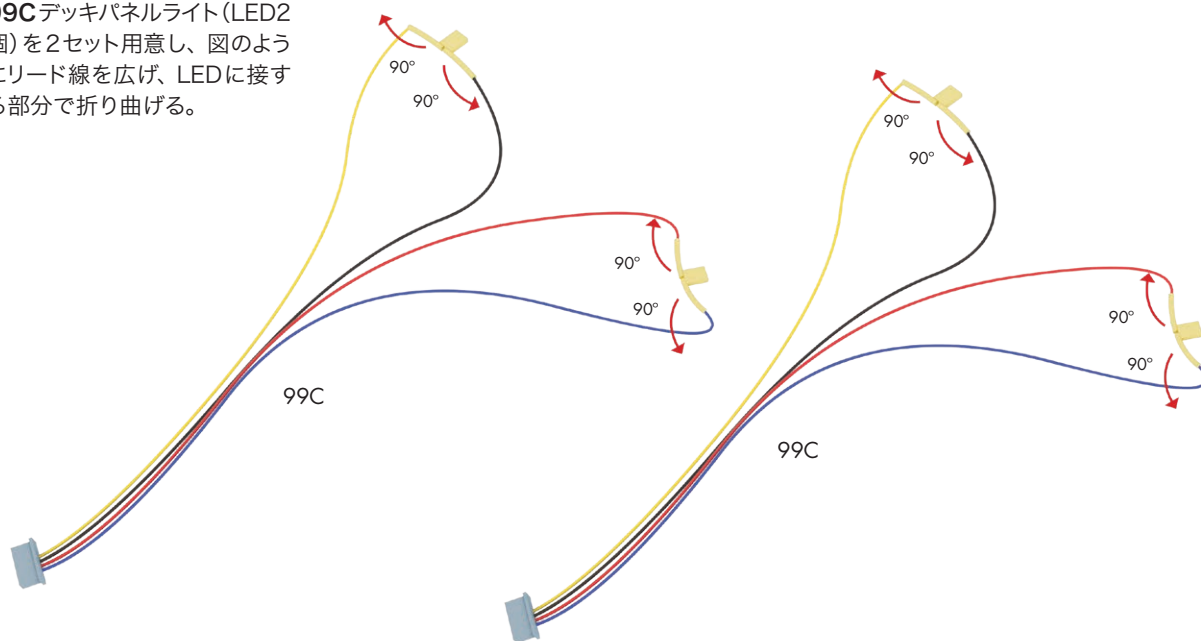
この号には2種類の脱出ポッドカバーが付属している。「脱出ポッドスクリューカバー」は、デッキパネルの取り付けが完了し、これ以上ネジを調整しない場合のみ取り付け。

デッキパネルライトの準備

STEP

A

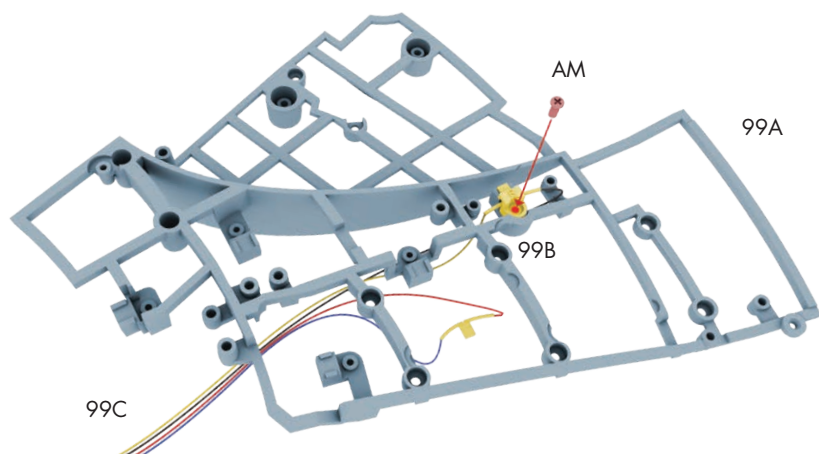
99Cデッキパネルライト(LED2個)を2セット用意し、図のようにリード線を広げ、LEDに接する部分で折り曲げる。



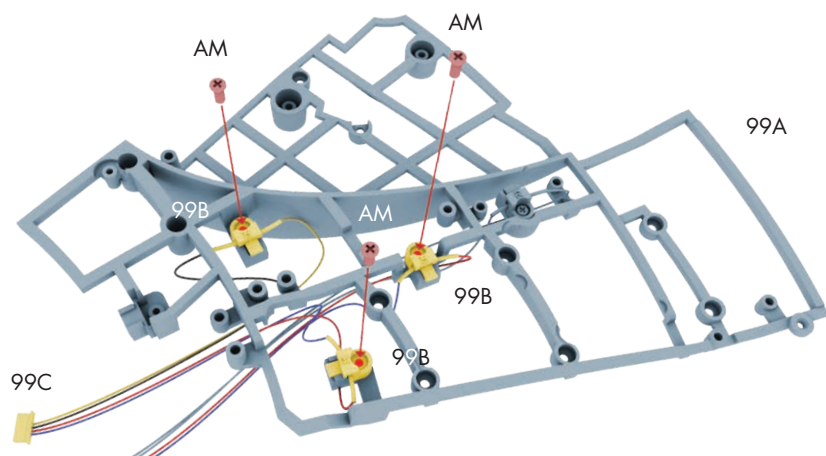
下部フレーム(1)の取り付け

STEP
B

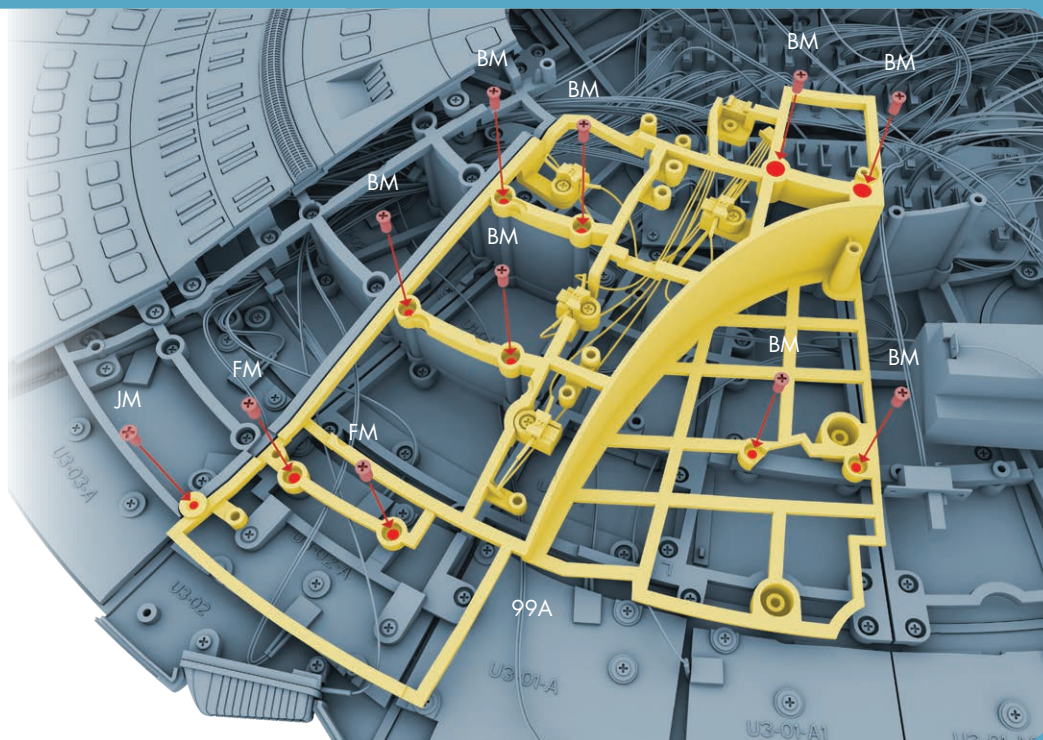
99A下部フレーム(1)を用意し、**99C**デッキパネルライトのLED1個を図の溝にはめ込む。**99B** LED ブラケットをLEDの上にはめ込み、ネジ**AM1**本でネジ留めする。(先にLEDブラケットを部分的にネジ留めしてから、その下にLEDをはめ込む方法でも構わない。)



同様に、**99C**デッキパネルライトのもう1個のLEDを、**99A**下部フレーム(1)の溝にはめ込み、**99B** LED ブラケットをLEDの上に合わせ、ネジ**AM1**本でネジ留めする。次に、もう一組の**99C**デッキパネルライトのLED2個も同様に取り付け、図のようにリード線をフレームに通す。



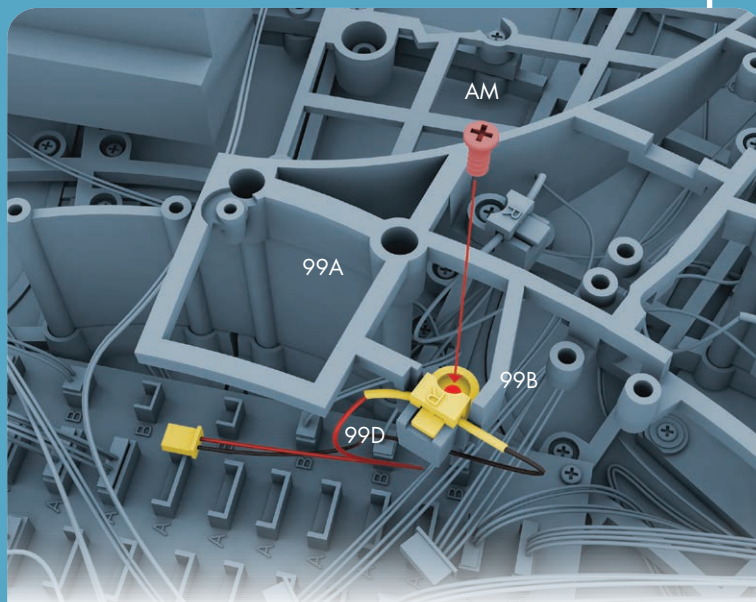
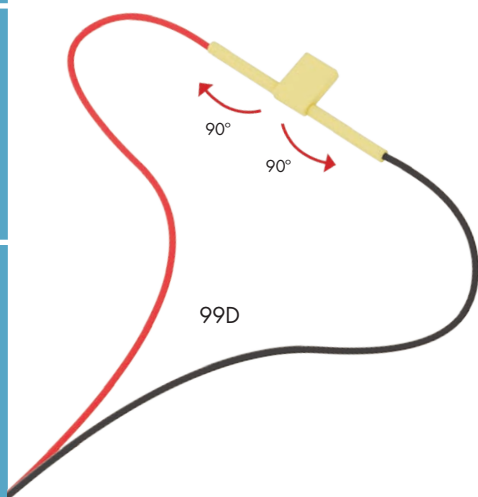
次に、図のように**99A**下部フレーム(1)を円盤部フレームに配置し、リード線を挟まないように注意しながら、ネジ**BM8**本、ネジ**FM2**本、ネジ**JM1**本でネジ留めする。



STEP

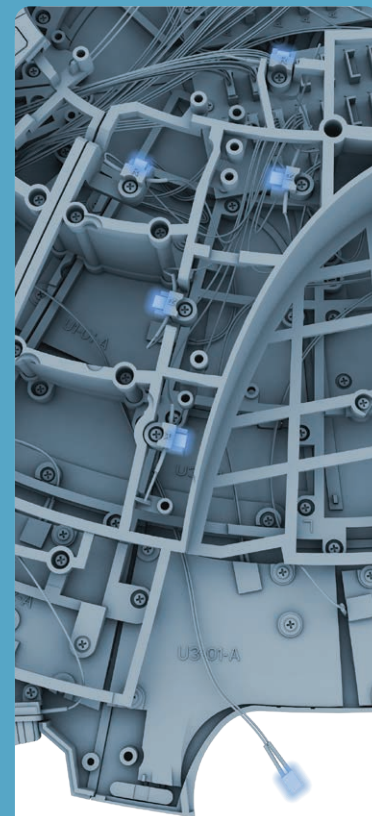
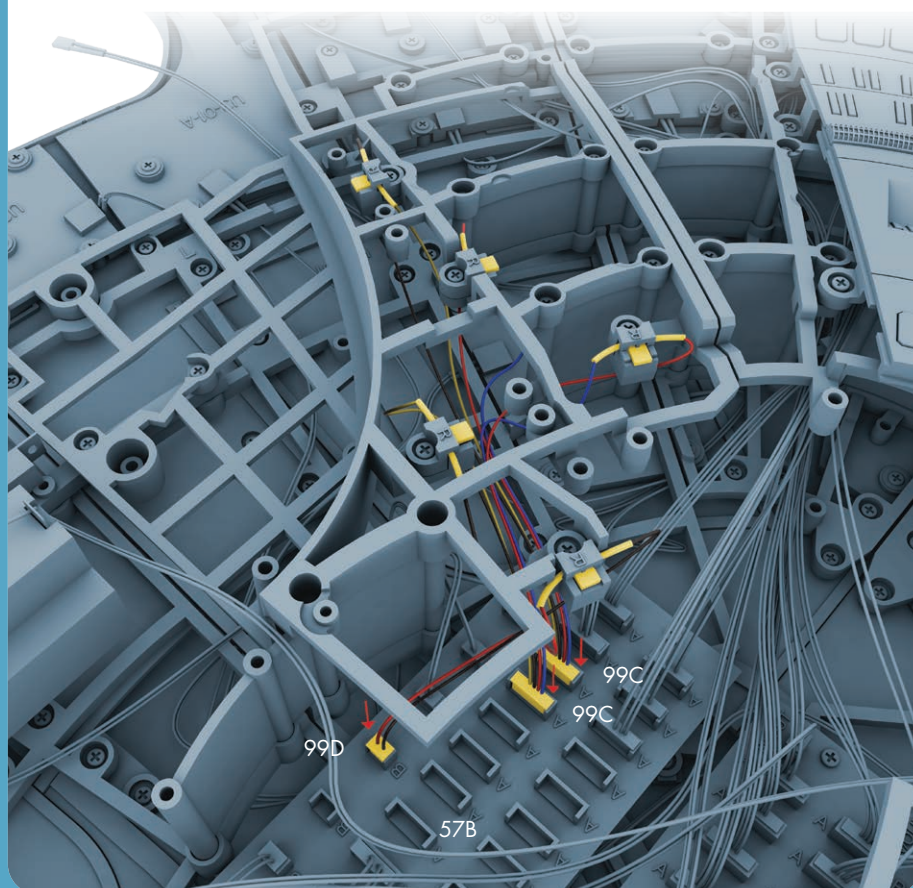
C

99Dデッキパネルライト(LED1個)を用意し、図のようにリード線を広げ、LEDに接する部分で折り曲げる。



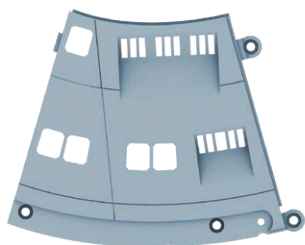
99DデッキパネルライトのLEDを99A下部フレーム(1)の溝にはめ込み、99B LED ブラケットを合わせ、ネジAM1本でネジ留めする。

次に、99Dデッキパネルライトを57B円盤部プリント回路基板(PCB)3の「B」の差し込み口に、99Cデッキパネルライト2セットを「A」の差し込み口に差し込む。



最後に、円盤部電源スイッチを「ON」にし、取りつけたライトが図のように点灯することを確認する。

ステージ100 パーツリスト



100A
裏面にL1-01の刻印があります



100B



100C
Rの刻印があります



100D
Rの刻印があります



100E
透明パーツ



100F



100G



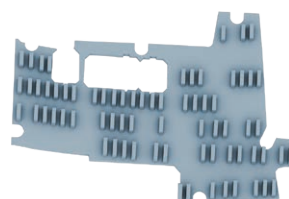
100H
Rの刻印があります



100I
BRの刻印があります



100J
裏面にL01の刻印があります



100K
透明パーツ



AM



IM



DP

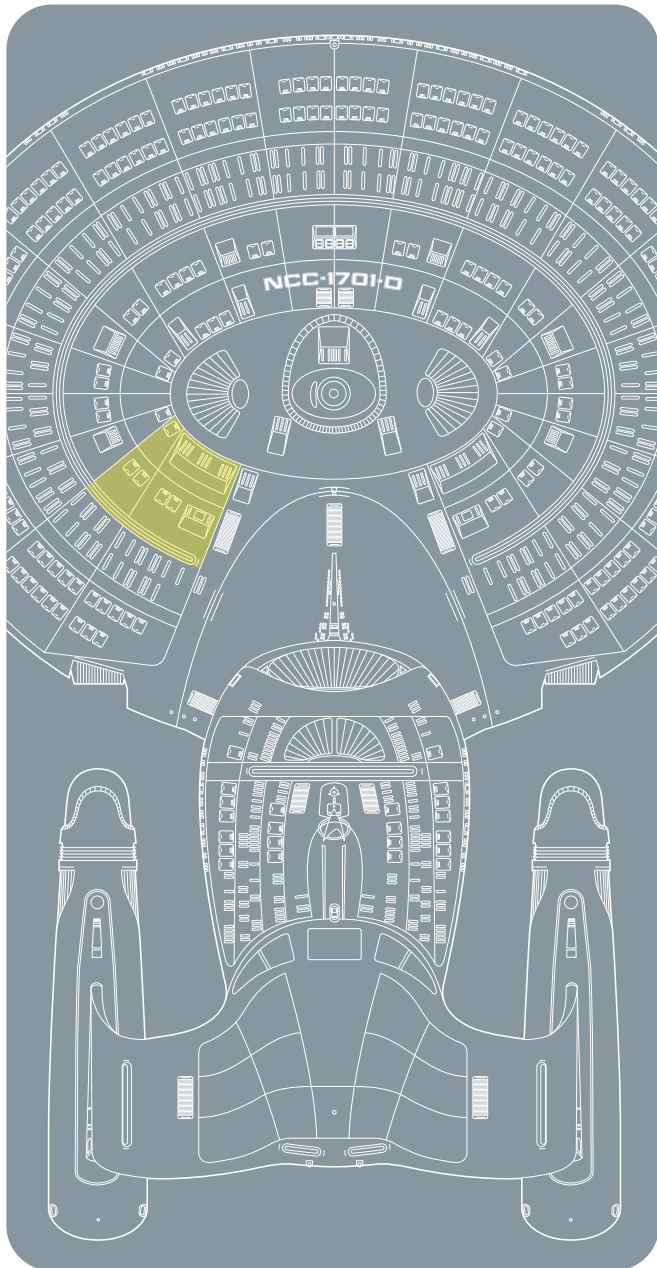
パーツ番号 パーツ名

100A	デッキパネル(L1-01)	100H	リフレクターパネル(1)
100B	脱出ポッドカバー×6	100I	リフレクターパネル(2)
100C	脱出ポッドカバーブラケット(1)	100J	下部フェイス・アレイ(L01)
100D	脱出ポッドカバーブラケット(2)	100K	バトルセクション下部ウィンドウ(右)
100E	クリアウィンドウ×5	AM	ネジ[1.7×4mm] (4本+予備1本)
100F	ダークウィンドウ×10	IM	ネジ[1.7×2.5×5mm] (2本+予備1本)
100G	ダークワイドウィンドウ×2	DP	ネジ[2.3×4mm] (2本+予備1本)

ステージ100 作り方ガイド

ステージ100では、ワイドウィンドウと下部フェイザー・アレイを持つ特徴的なデッキパネルを組み立てる。

このステージの組み立て位置

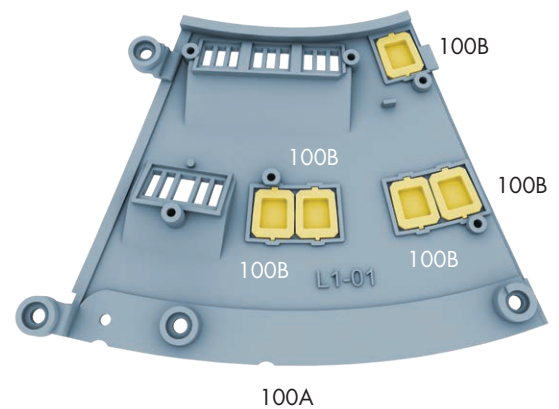


注: 100Kバトルセクション下部ウィンドウ(右)は、ステージ101で使用するので保管しておこう。

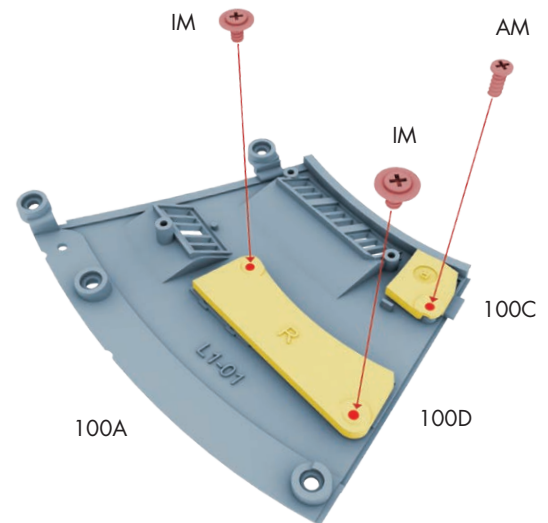
デッキパネル(L1-01)の組み立て

STEP
A

100Aデッキパネル(L1-01)を用意し、100B脱出ポッドカバー5個を、赤いラインが円盤構造の外側を向くようにはめ込む。

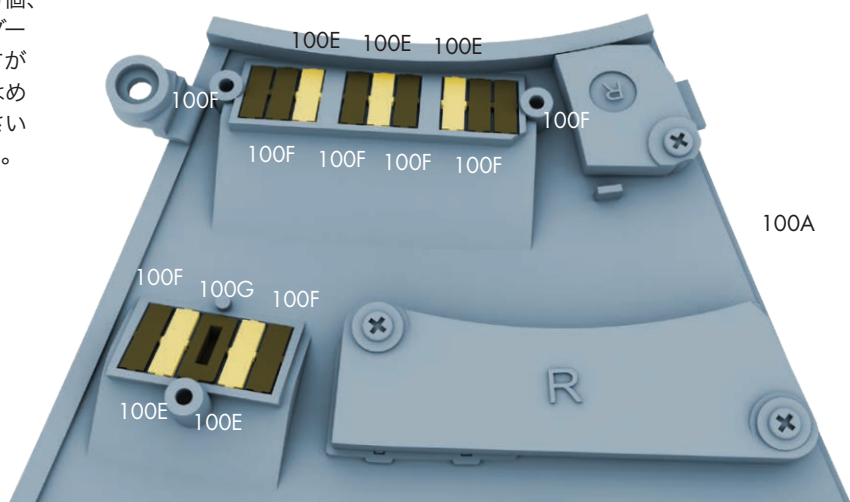


100C脱出ポッドカバーブラケット(1)と100D脱出ポッドカバーブラケット(2)を脱出ポッドカバーの上に合わせて、ネジAM1本とネジIM2本でネジ留めする。

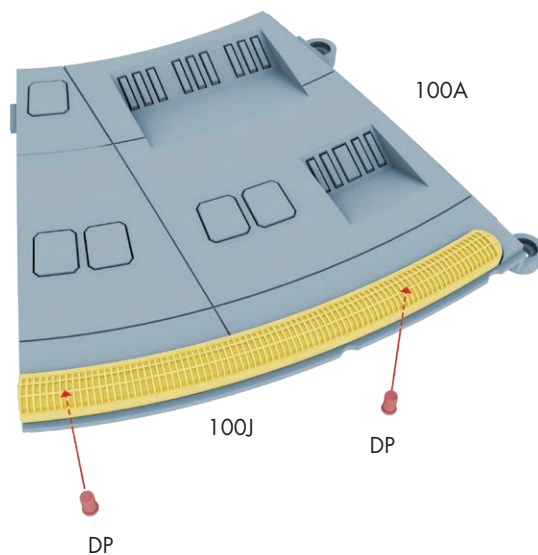
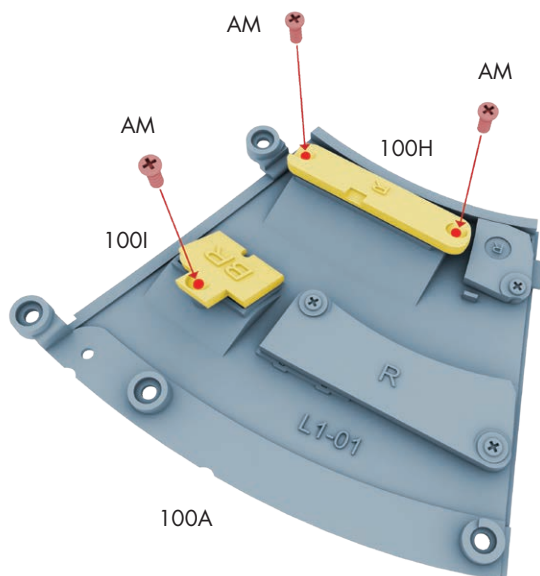


STEP
B

図のように、**100E**クリアウィンドウ5個、**100F**ダークウィンドウ8個、**100G**ダークウィンドウを縁の幅が広い方がデッキパネルの外周側を向くようにはめ込む。ダークウィンドウは小さいフレームには入らないことに注意する。



図のように**100H**リフレクターパネル(1)と**100I**リフレクターパネル(2)をウィンドウの上に合わせ、ネジ**AM**3本でネジ留めする。



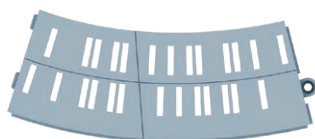
最後に**100J**下部フェイザー・アレイ(L01)を縁に合わせ、ネジ**DP**2本でネジ留めする。

システム診断

点灯テストでLEDライトが点灯しない場合

1. 新しい電池をバッテリーパックに入れて再試行する。
2. それでも問題が解決しない場合は、点灯しないLEDライトとバッテリーパックを、モデルに取り付けた他のプリント回路基板(PCB)に接続してみる。もしLEDライトが点灯するようであれば、点灯テストで使用したプリント回路基板(PCB)に不具合がある。
3. それでも点灯しない場合は、別のLEDライトで点灯テストを行ってみる。点灯するようであれば、元のLEDライトに不具合がある。

ステージ101 パーツリスト



101A
裏面にL2-01の刻印があります



101B
裏面にL2-01-Aの刻印があります



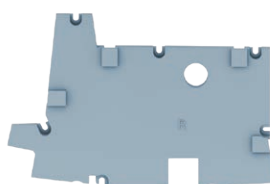
101C
裏面にL2-01-A1の刻印があります



101D
透明パーツ



101E



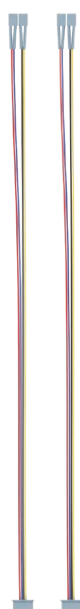
101F
裏面にRの刻印があります



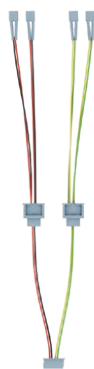
101G



101H



101I



101J



101K
1枚の台紙にステッカーが
3枚づつ付いています



FM



AP



BP

パーツ番号 パーツ名

101A	デッキパネル(L2-01)	101H	デッキパネルライト
101B	リフレクターパネル(L2-01-A)	101I	デッキパネルライト×2
101C	リフレクターパネル(L2-01-A1)	101J	バトルセクションライト
101D	クリアウィンドウ×10	101K	ステッカー×12
101E	ダークウィンドウ×20	FM	ネジ[2.3×4mm] (3本+予備1本)
101F	バトルセクション下部リフレクター(右)	AP	ネジ[1.7×4mm] (7本+予備2本)
101G	脱出ポッドカバー×9	BP	ネジ[1.7×3mm] (10本+予備2本)

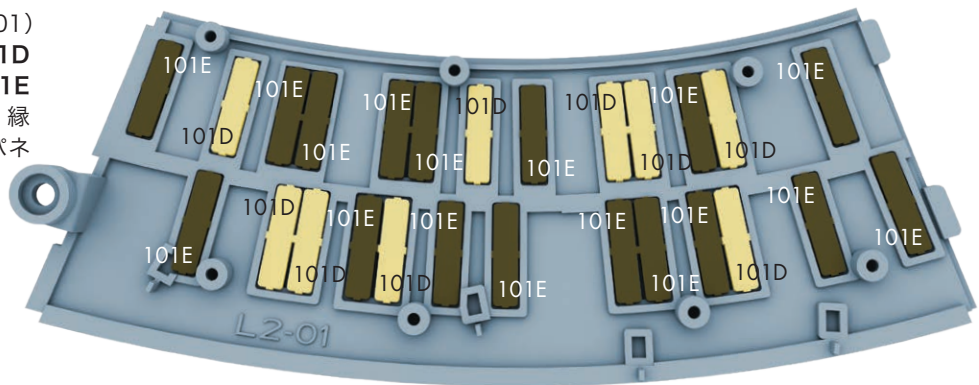
ステージ101 作り方ガイド

円盤部下部のデッキパネル2枚を組み合わせて取り付け、
バトルセクション下部パーツを組み立てる。

デッキパネル(L2-01)の組み立て

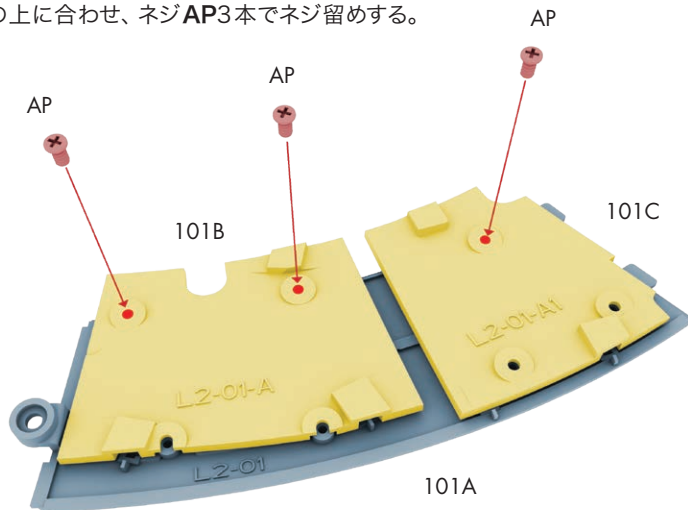
STEP
A

101Aデッキパネル(L2-01)を用意し、図のように**101D**クリアウィンドウ9個と**101E**ダークウィンドウ17個を、縁の幅が広い方がデッキパネルの外周側を向くようにはめ込む。

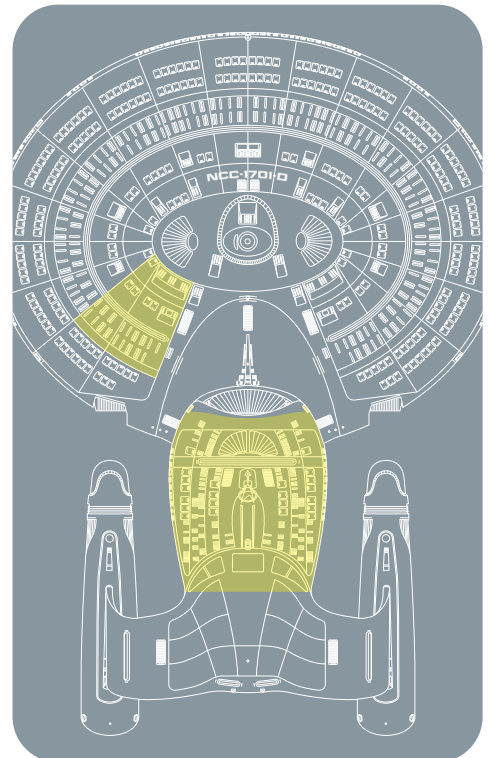


101A

図のように**101B**リフレクターパネル(L2-01-A)と**101C**リフレクターパネル(L2-01-A1)をウィンドウの上に合わせ、ネジ**AP3**本でネジ留めする。



このステージの組み立て位置

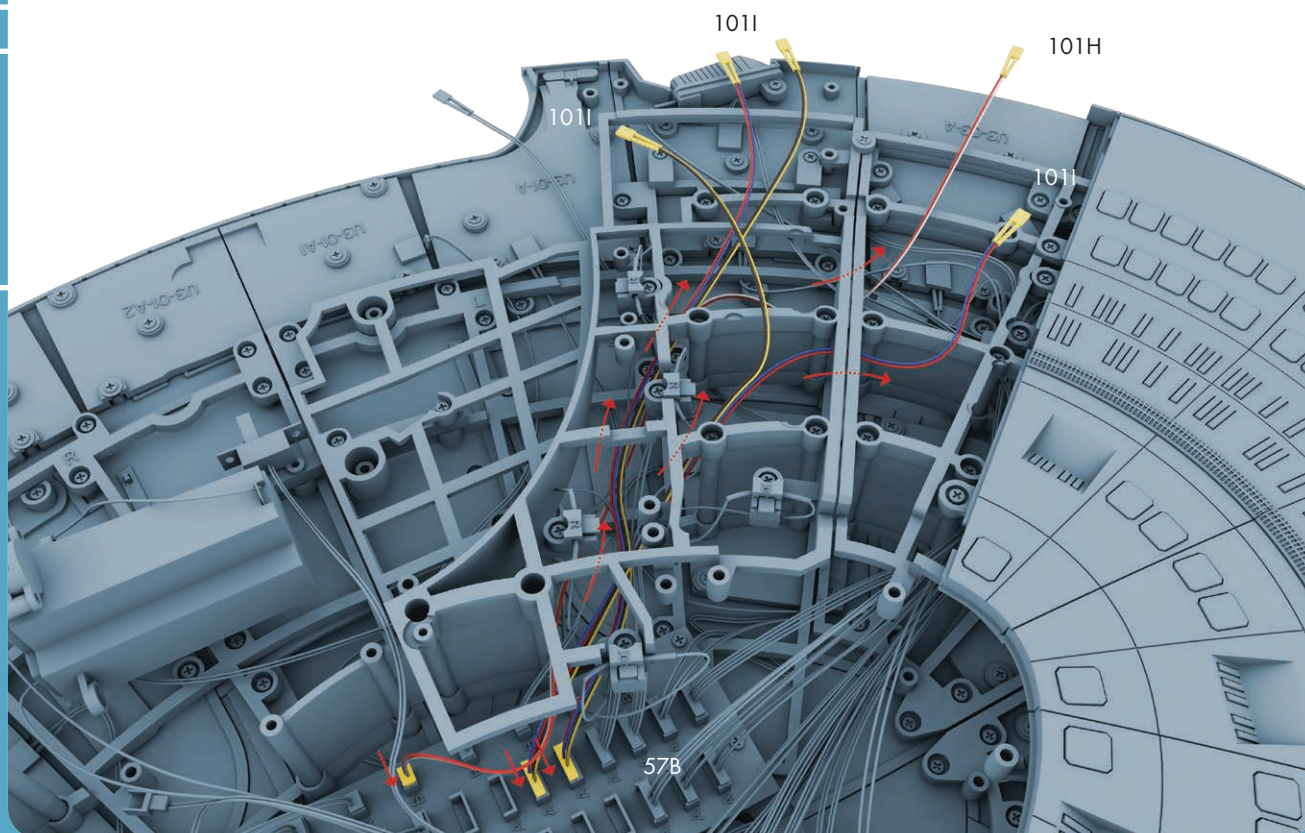


予備パーツについて

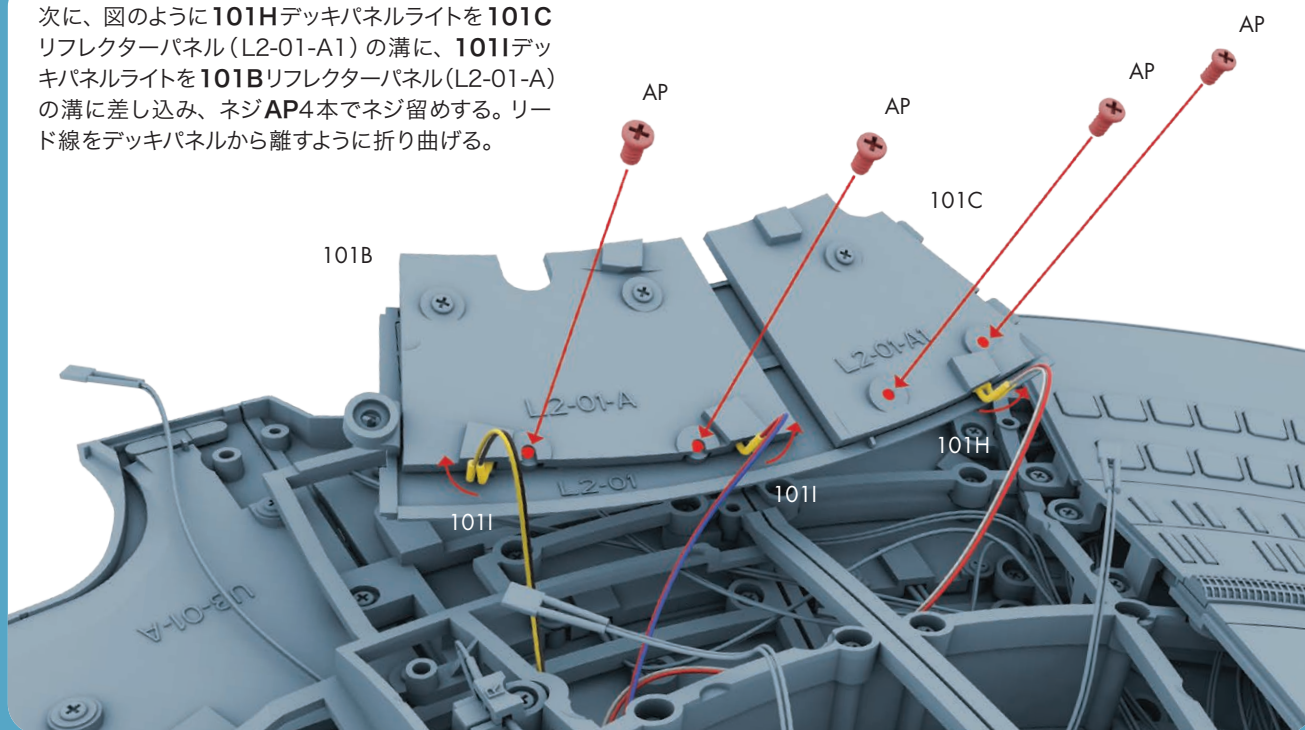
途中でパーツをなくしたり、損傷したりした場合に備えて、クリアウィンドウ、ダークウィンドウ、脱出ポッドカバーには予備のパーツが付属している。

STEP
B

101Hデッキパネルライト(LED1個)を**57B**円盤部プリント回路基板(PCB)3の「B」の差し込み口に、**101I**デッキパネルライト(LED2個)2セットを「A」の差し込み口に差し込み、図のようにリード線をフレームに通す。



次に、図のように**101H**デッキパネルライトを**101C**リフレクターパネル(L2-01-A1)の溝に、**101I**デッキパネルライトを**101B**リフレクターパネル(L2-01-A)の溝に差し込み、ネジ**AP**4本でネジ留めする。リード線をデッキパネルから離すように折り曲げる。

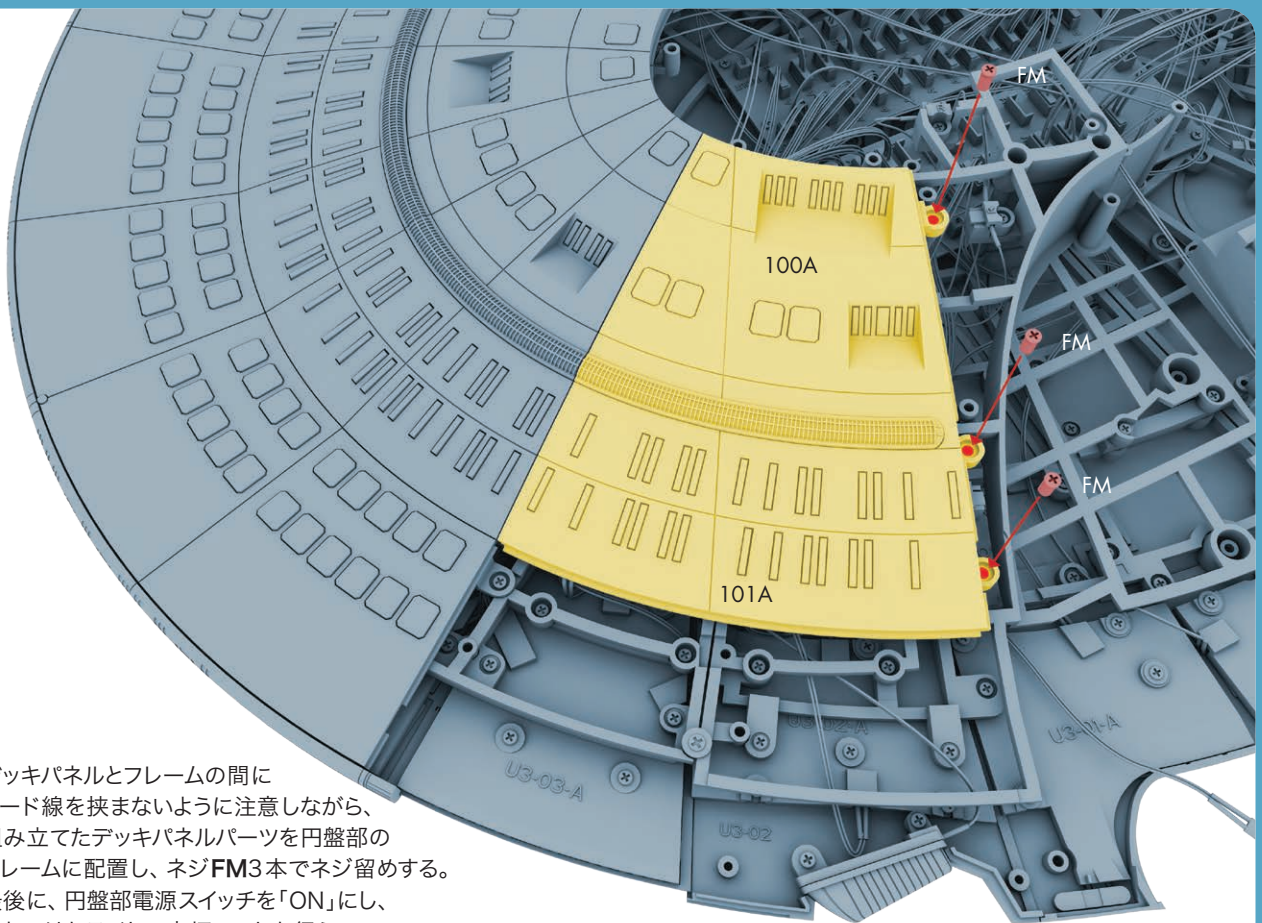
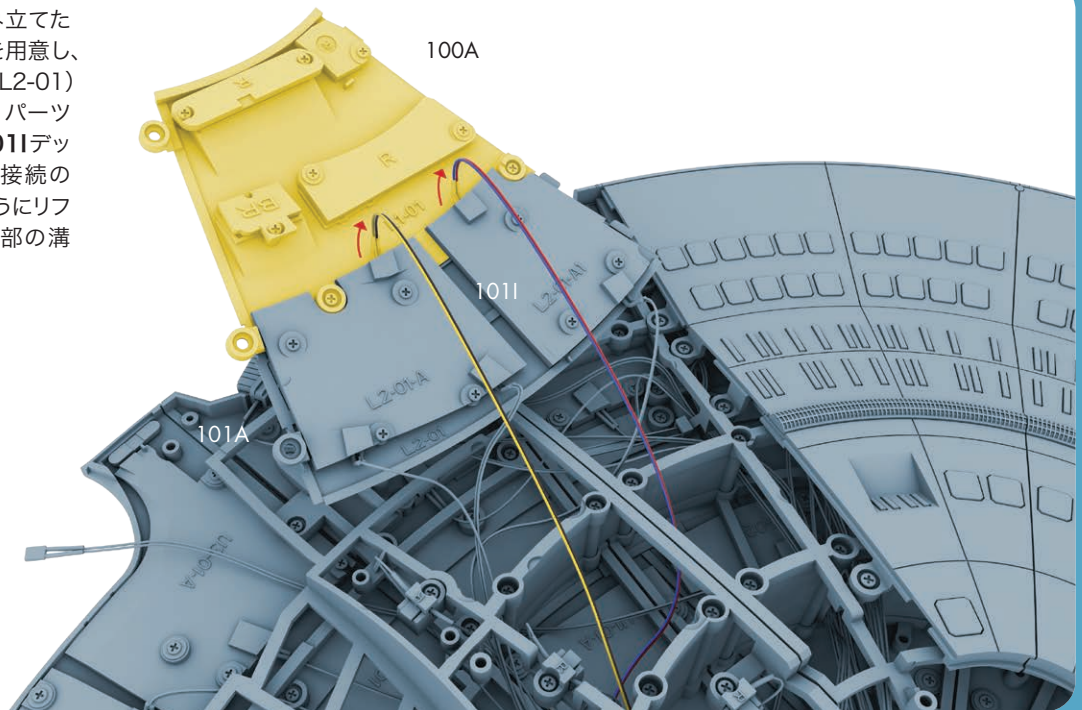


デッキパネル(L2-01)の取り付け

STEP

C

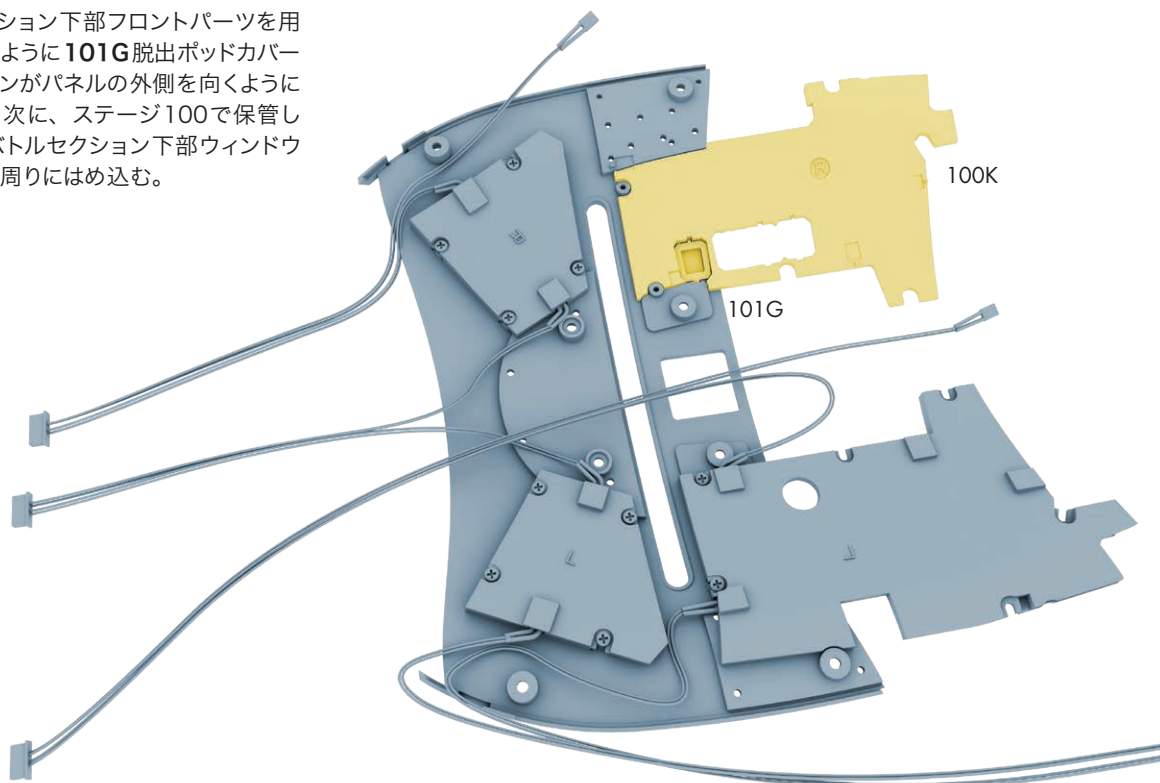
ステージ100で組み立てたデッキパネルパーツを用意し、**101A**デッキパネル(L2-01)の上部にはめ込む。パーツを押さえながら、**101I**デッキパネルライトの未接続のLED2個を、図のようにリフレクターパネルの上部の溝に差し込む。



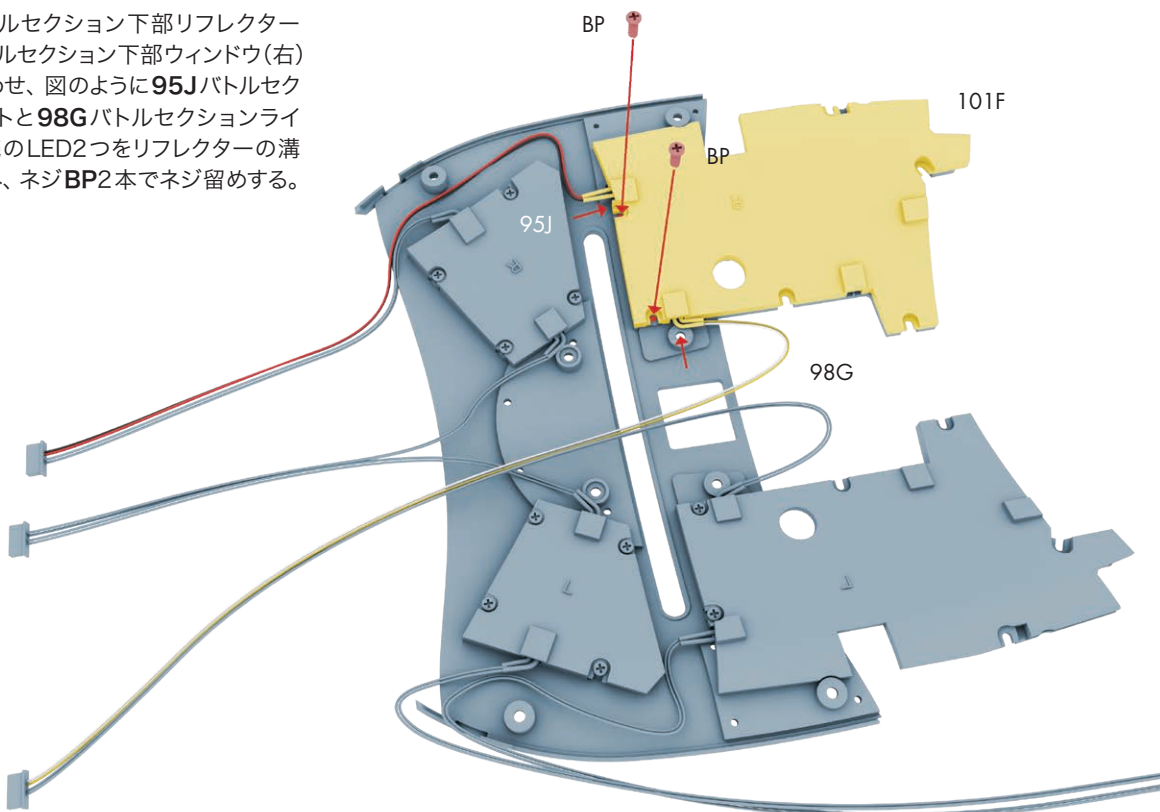
デッキパネルとフレームの間にリード線を挟まないように注意しながら、組み立てたデッキパネルパーツを円盤部のフレームに配置し、ネジ**FM3**本でネジ留めする。最後に、円盤部電源スイッチを「ON」にし、取りつけたライトの点灯テストを行う。

STEP
D

バトルセクション下部フロントパーツを用意し、図のように**101G**脱出ポッドカバーを赤いラインがパネルの外側を向くようにはめ込む。次に、ステージ100で保管した**100K**バトルセクション下部ウィンドウ(右)をその周りにはめ込む。

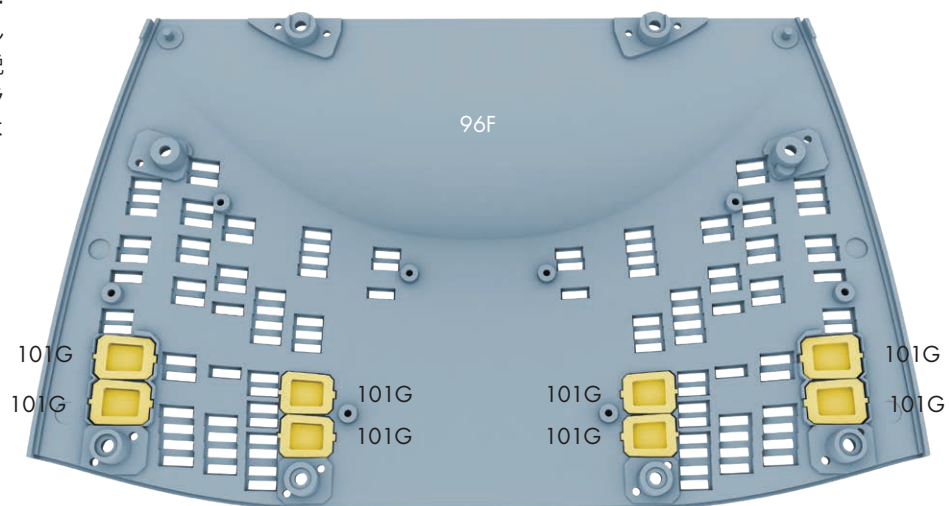


101Fバトルセクション下部リフレクター(右)をバトルセクション下部ウィンドウ(右)の上に合わせ、図のように**95J**バトルセクションライトと**98G**バトルセクションライトの未接続のLED2つをリフレクターの溝に差し込み、ネジ**BP**2本でネジ留めする。

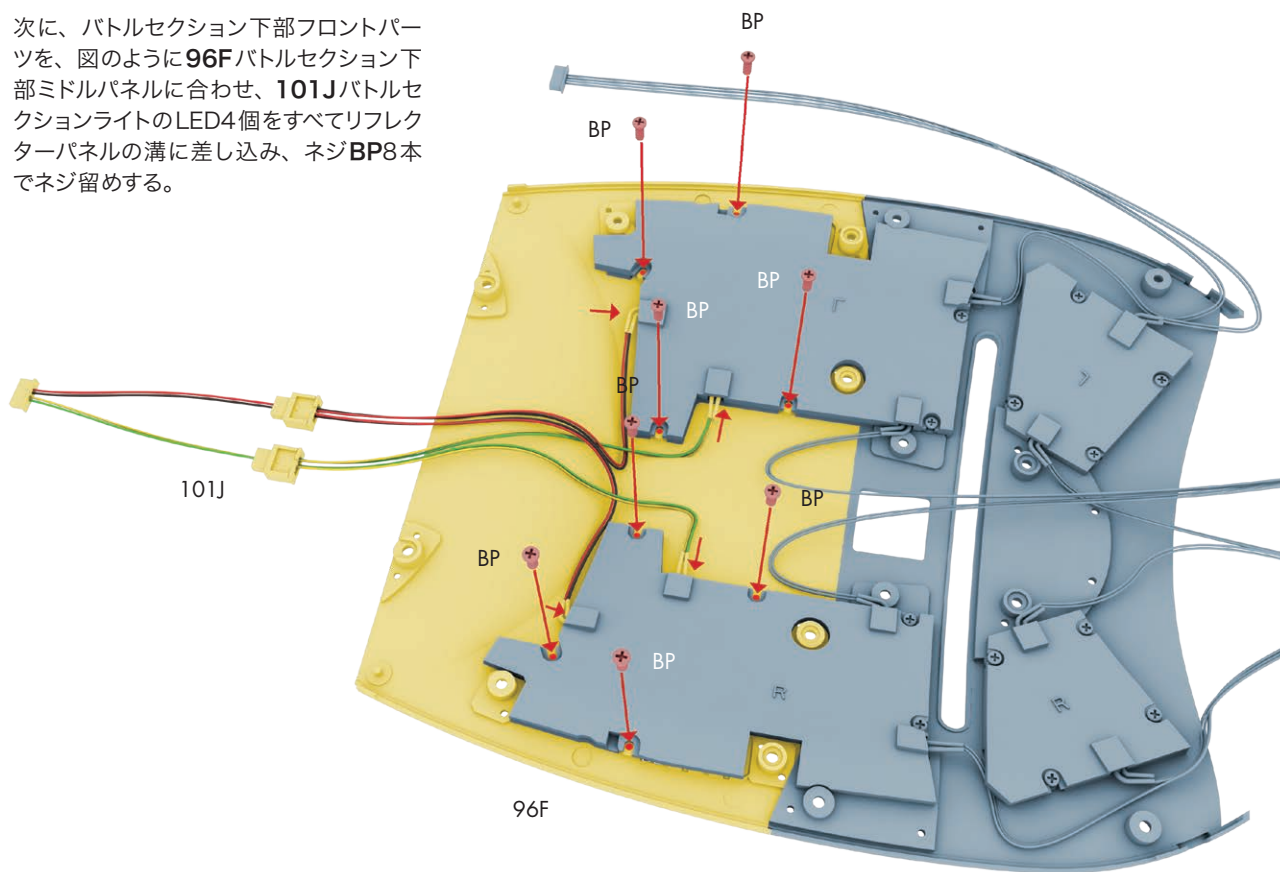


STEP
E

ステージ96で保管した**96F**バトルセクション下部ミドルパネルを用意し、**101G**脱出ポッドカバー8個を赤いラインがパネルの外側を向くようにはめ込む。



次に、バトルセクション下部フロントパーツを、図のように**96F**バトルセクション下部ミドルパネルに合わせ、**101J**バトルセクションライトのLED4個をすべてリフレクターパネルの溝に差し込み、ネジ**BP**8本でネジ留めする。

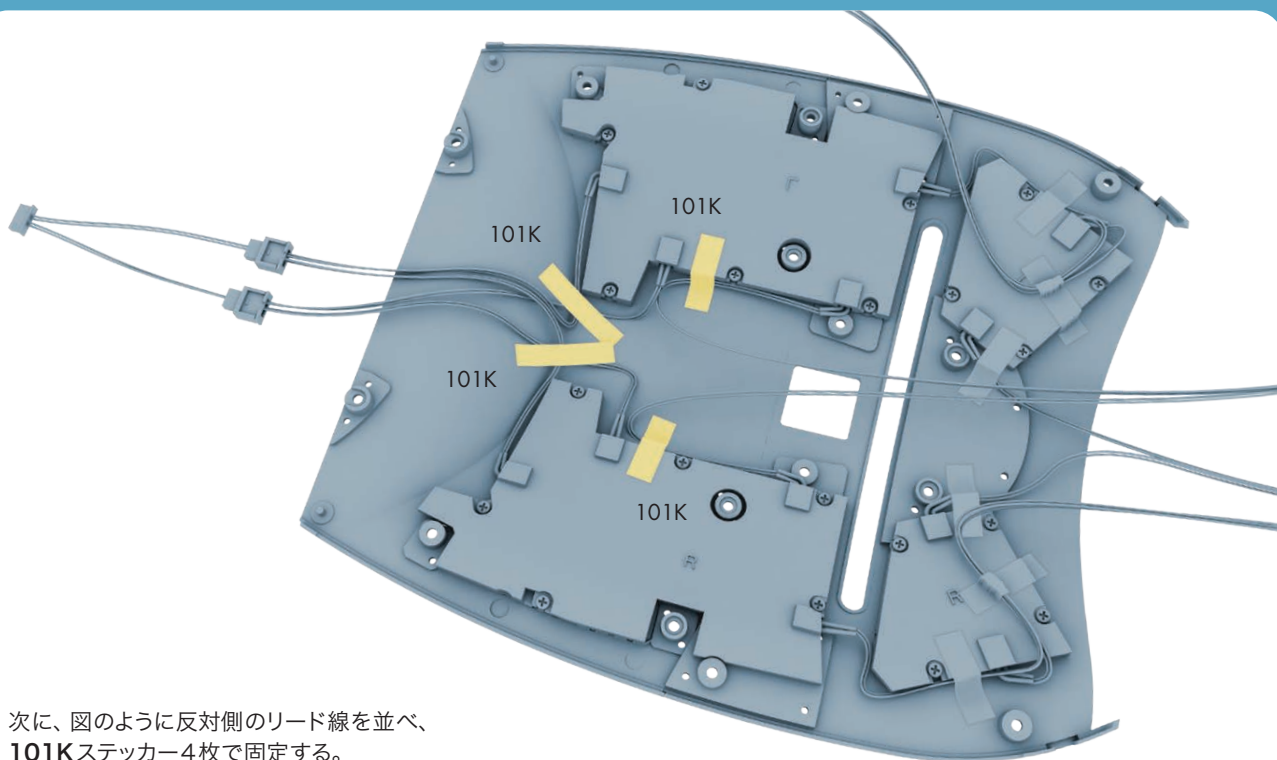
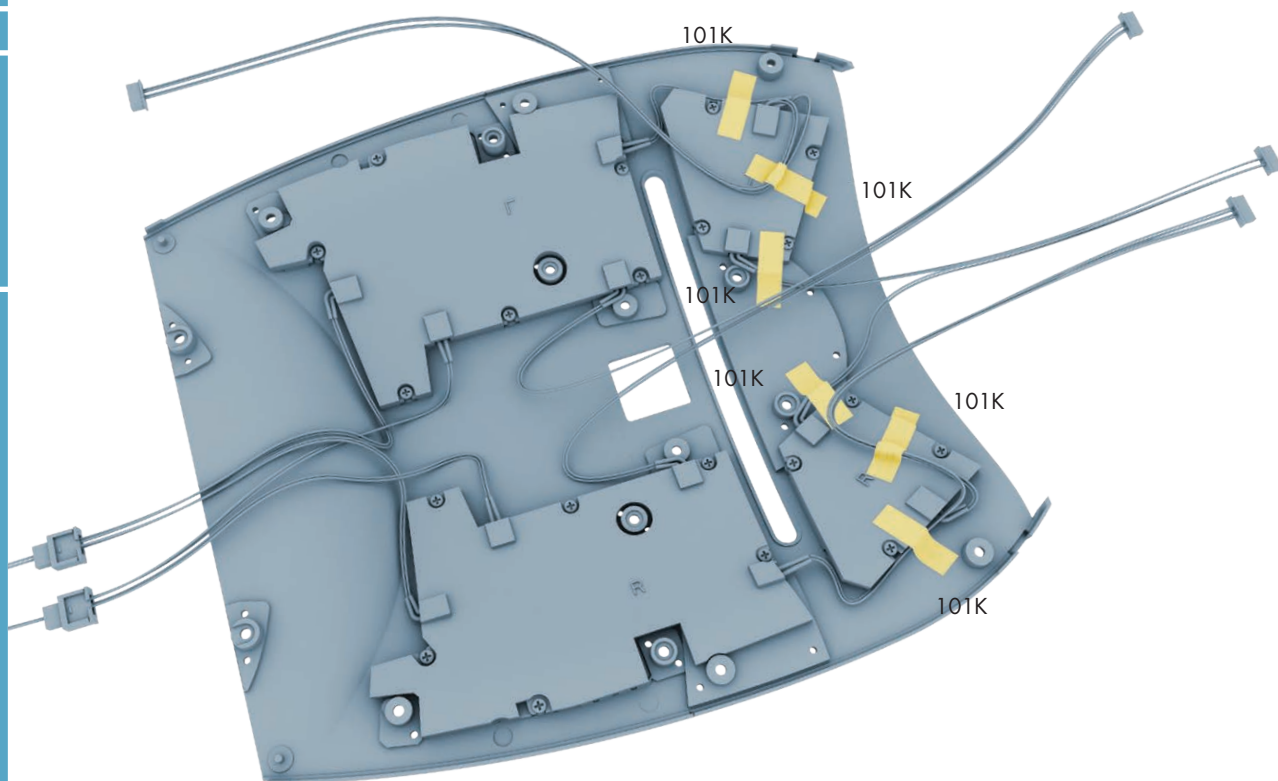


組み立てのコツ

先に外側のネジBP2本をネジ留めしてから、LEDをはめ込む方法でも構わない。

STEP
F

図のようにリード線を並べ、**101K**ステッカー6枚で固定する。こうすることで、後でバトルセクションフレームにパーツを取り付ける際に、リード線が邪魔にならない。



次に、図のように反対側のリード線を並べ、**101K**ステッカー4枚で固定する。

ステージ102

パーツリスト



102A

裏面にL3-02の刻印があります



102B

L4-01の刻印があります



102C

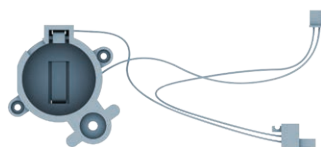
L3-02-03の刻印があります



102D



102E



102F



102G



102H



102I



102J



102K



AM



CM



FM



IM



AP



DP

パーツ番号 パーツ名

102A	デッキパネル(L3-02)	102I	姿勢制御スラスタ×2
102B	アウターパネル(L4-01)	102J	バッテリーパックナット
102C	脱出ポッドカバーブラケット(L3-02-03)	102K	バッテリーパックネジ
102D	脱出ポッドカバー×12	AM	ネジ[1.7×4mm] (2本+予備1本)
102E	脱出ポッドスクリューカバー	CM	ネジ[2×3mm] (12本+予備2本)
102F	バッテリーパック	FM	ネジ[2.3×4mm] (2本+予備1本)
102G	バッテリーパックカバー	IM	ネジ[1.7×2.5×5mm] (2本+予備1本)
102H	バッテリーパックナットカバー	AP	ネジ[1.7×4mm] (2本+予備1本)
		DP	ネジ[2.3×4mm] (4本+予備1本)

ステージ102 作り方ガイド

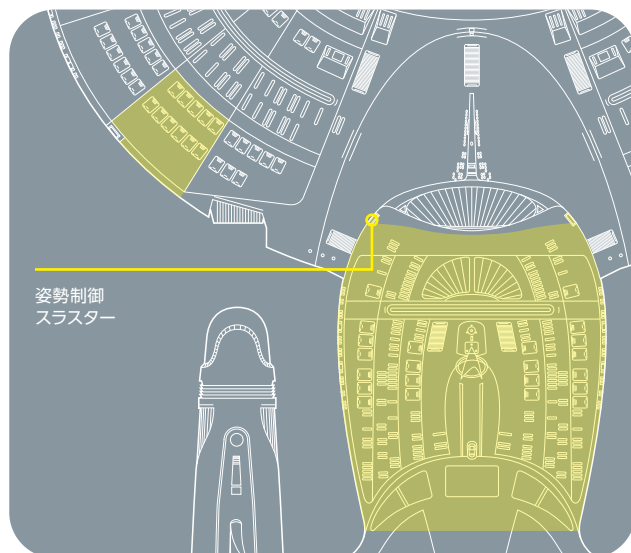
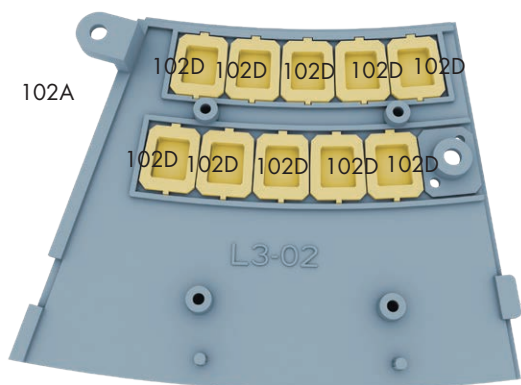
バトルセクションにバッテリーパックを設置し、
その上部と下部を組み合わせて印象的な全体を形成する。

デッキパネル (L3-02) の組み立て

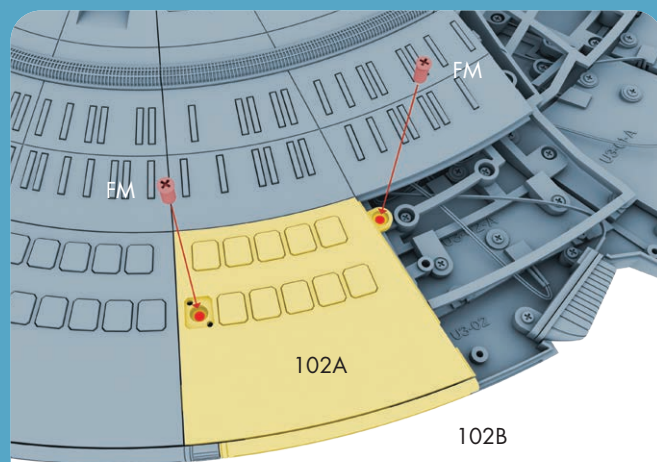
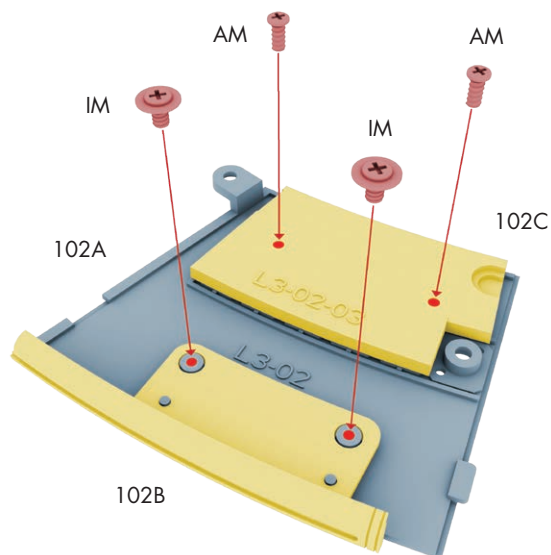
このステージの組み立て位置

STEP
A

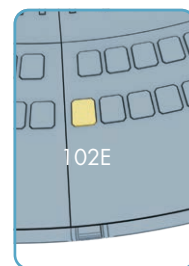
102A デッキパネル(L3-02)を用意し、**102D** 脱出ポッドカバー10個を、赤いラインが円盤構造の外側を向くようにはめ込む。



102C 脱出ポッドカバーブラケット(L3-02-03)を脱出ポッドカバーの上に合わせ、ネジ**AM**2本でネジ留めする。次に**102B** アウターパネル(L4-01)をデッキパネルの端に合わせ、ネジ**IM**2本でネジ留めする。

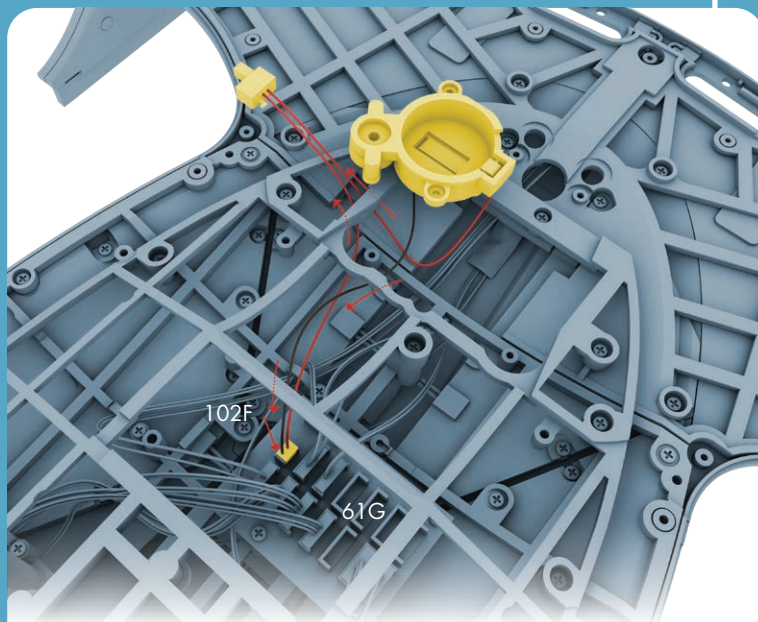
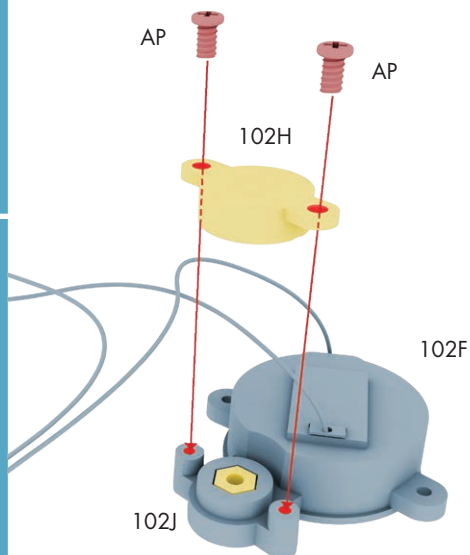


図のように**102B**アウターパネル(L4-01)が円盤部上部のデッキパネルの端と重なるように、デッキパネルパーツを下部フレームに合わせ、ネジ**FM**2本でネジ留めする。**102E** 脱出ポッドスクリュウカバーを押し込み、くぼみのネジを隠す。



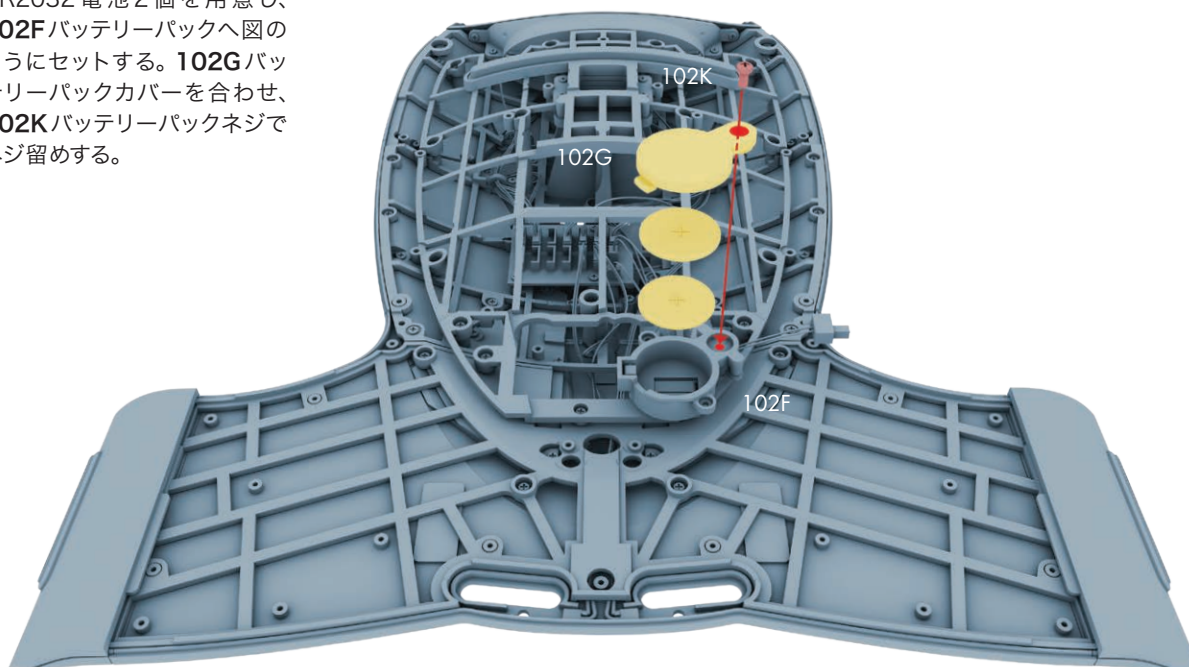
STEP
B

102Jバッテリーパックナットを用意し、102Fバッテリーパックのくぼみにはめ込む。次に、102Hバッテリーパックナットカバーをナットの上に合わせ、ネジAP2本でネジ留める。



次に、バトルセクションのメインパーツを用意し、図のように102Fバッテリーパックのスイッチとリード線を下部フレームに通し、61Gバトルセクション部プリント回路基板(PCB)に差し込む。

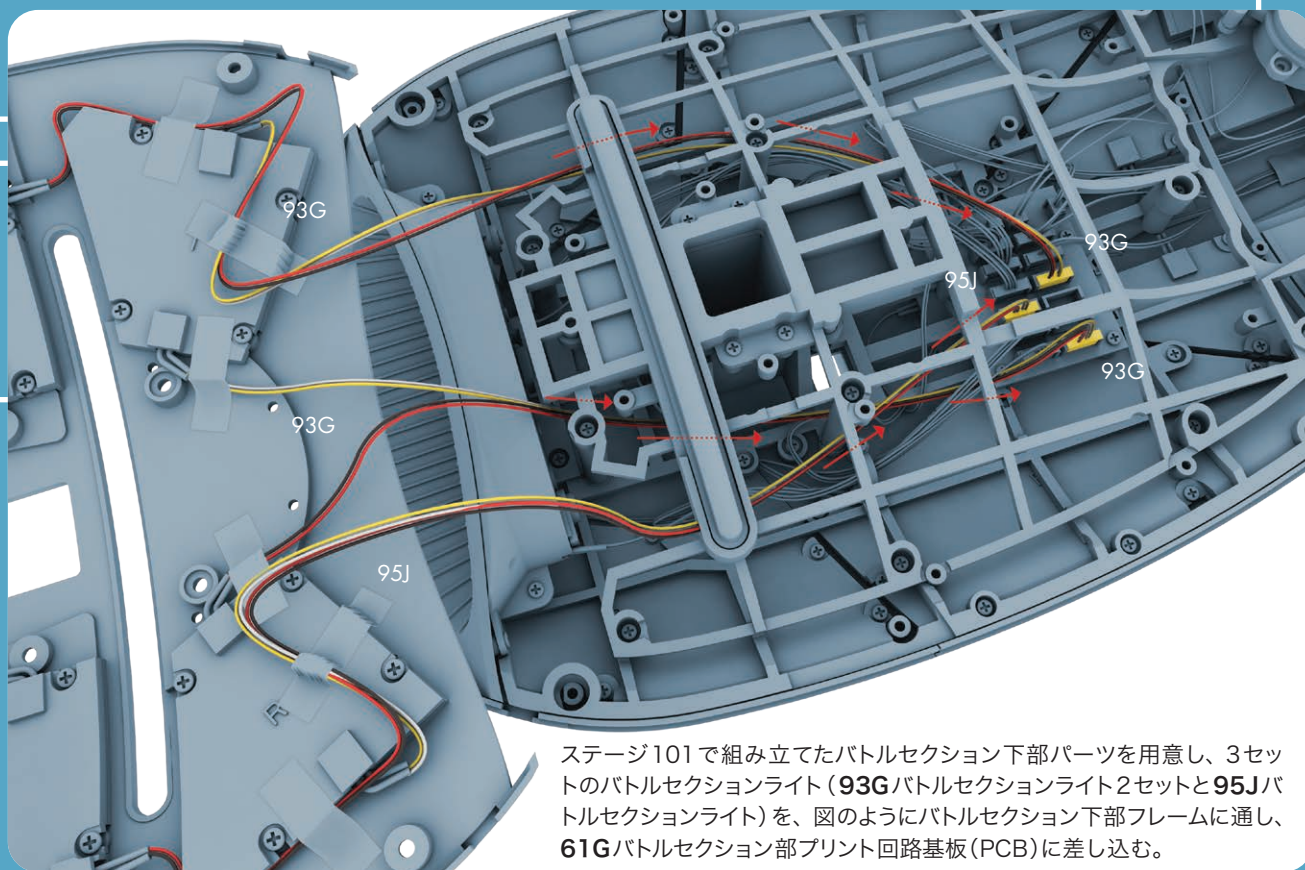
CR2032電池2個を用意し、102Fバッテリーパックへ図のようにセットする。102Gバッテリーパックカバーを合わせ、102Kバッテリーパックネジでネジ留める。



注 意

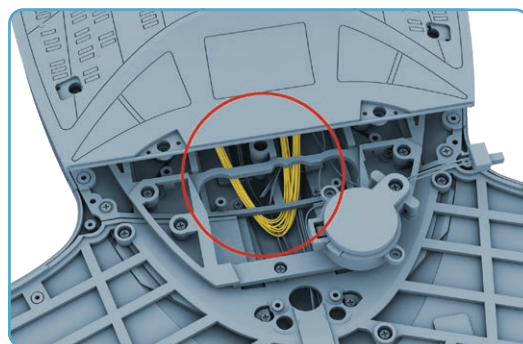
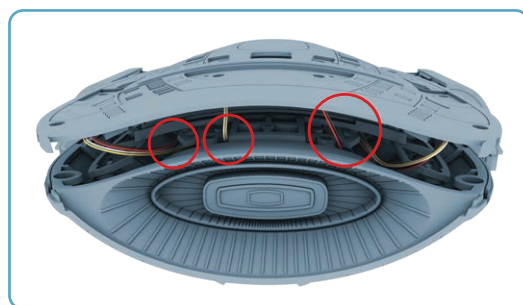
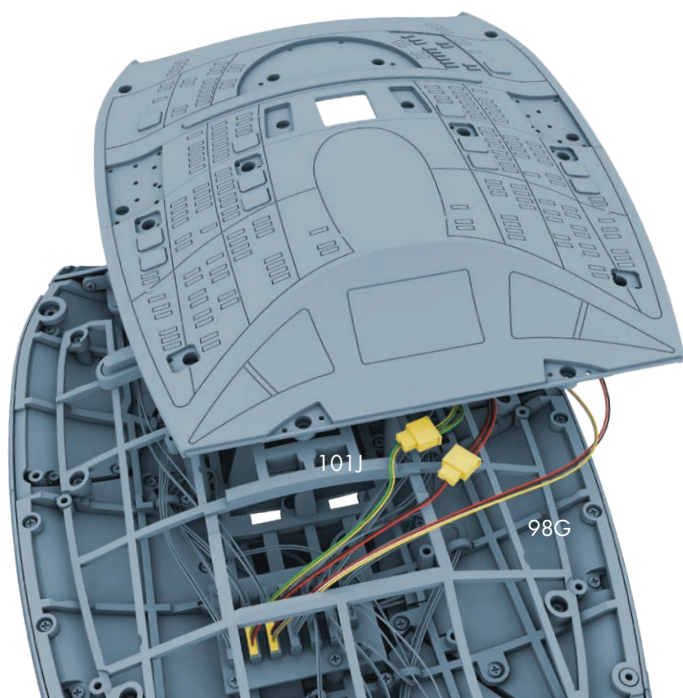
完成したモデルのバッテリーは、必要に応じて交換する必要がある。
使用済みバッテリーの廃棄方法については、地域のリサイクル制度を確認しよう。

STEP
C



ステージ101で組み立てたバトルセクション下部パーツを用意し、3セットのバトルセクションライト（**93G**バトルセクションライト2セットと**95J**バトルセクションライト）を、図のようにバトルセクション下部フレームに通し、**61G**バトルセクション部プリント回路基板(PCB)に差し込む。

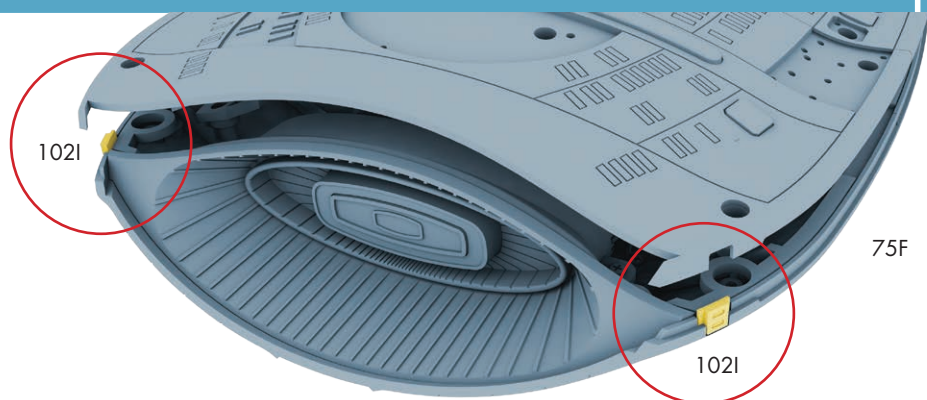
2つのパーツを近づけ、残りの2セットのバトルセクションライト（**98G**バトルセクションライトと**101J**バトルセクションライト）を、図のようにフレームに通し、**61G**バトルセクション部プリント回路基板(PCB)に差し込む。アウターパネルとフレームの間に挟まったり、ネジで破損したりしないよう、余分なリード線はフレームの内側にきちんと収める(下図参照)。



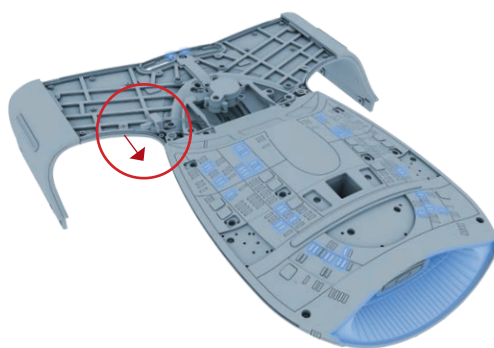
バトルセクション下部パネルの取り付け

STEP
D

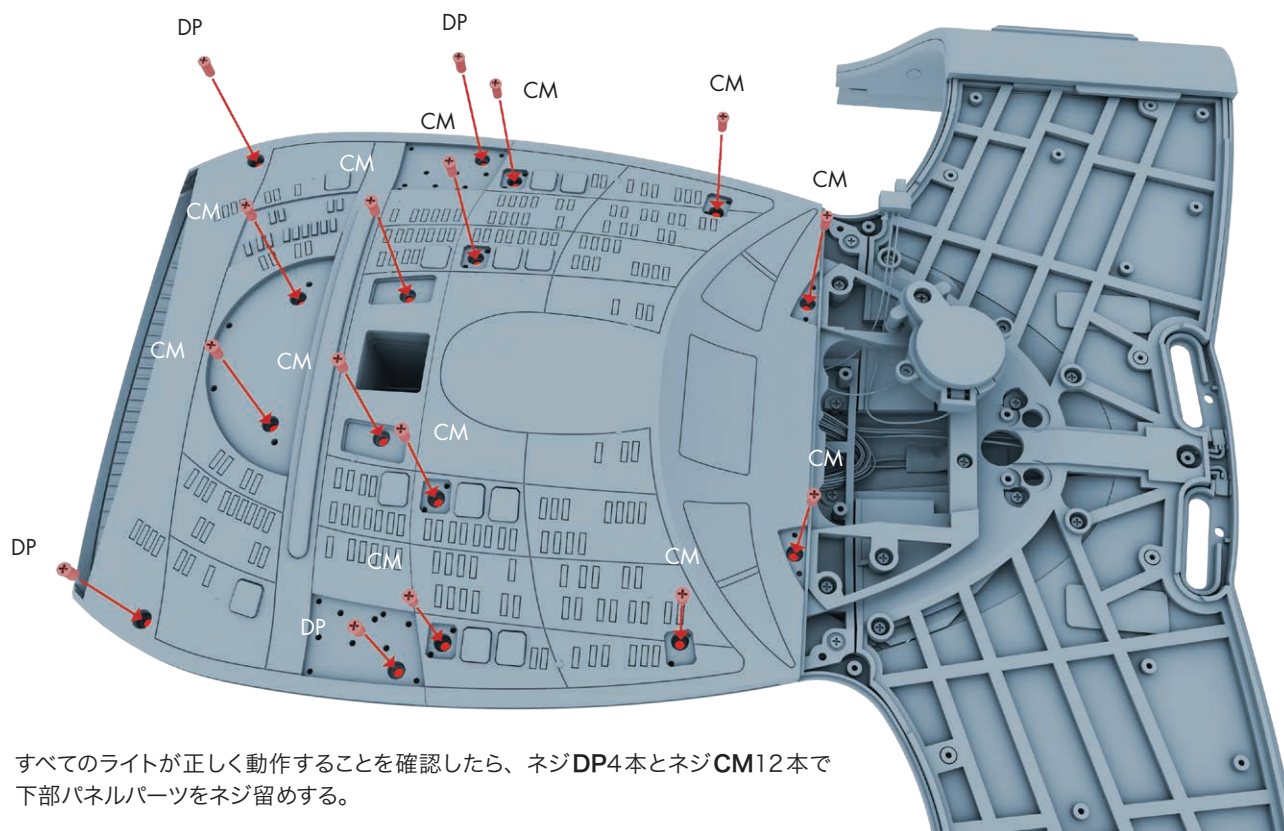
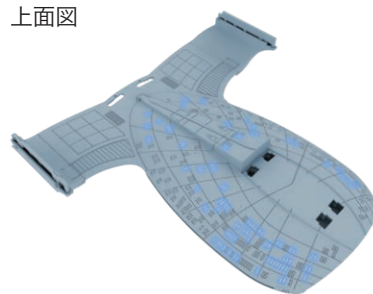
102I 姿勢制御スラスタ
2個を用意し、図のように
75Fバトルセクション・フ
ロントパネルの両側の溝には
め込む。



バトルセクション下部パ
ネルパーツを下部フレイム
に慎重に押し込み、102I
姿勢制御スラスタを固
定する。次にバッテリーパ
ックのスイッチを「ON」に
して、取り付けしたライト
がすべて点灯すること
を確認する。



上面図



すべてのライトが正しく動作することを確認したら、ネジDP4本とネジCM12本で
下部パネルパーツをネジ留めする。