

# Build your own Ford GT

24



# Build your own Ford GT

## STAGE

## PAGE

106	リアエアインテークの取り付け2	397
107	リアライトの取り付け	401
108	リアウィンドウの取り付け	405
109	右リアライトハウジング	409
110	モデルの完成	412



Ford Motor Company  
trademarks and trade  
dress used under license  
to ehk China Company Ltd.



Gulf trademarks under license  
from Gulf Oil International Ltd.

Published in the UK by De Agostini UK Ltd, Royds Withy King, 65 Carter Lane, London EC4V 5EQ.  
Published in the USA by De Agostini Publishing USA, Inc., 299 Park Avenue • New York, New York 10171.  
All rights reserved © 2021

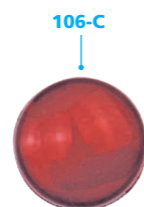
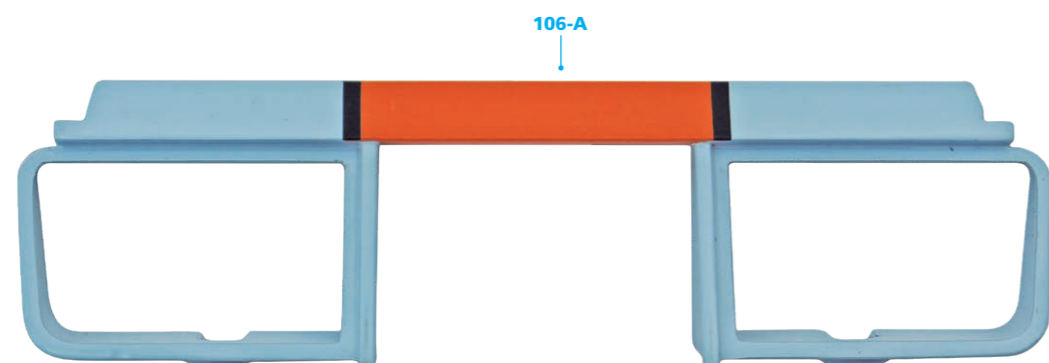
Warning: Not suitable for children under the age of 14.  
This product is not a toy and is not designed or intended for use in play.  
Items may vary from those shown.

# Stage 106: リアエアインテークの取り付け2



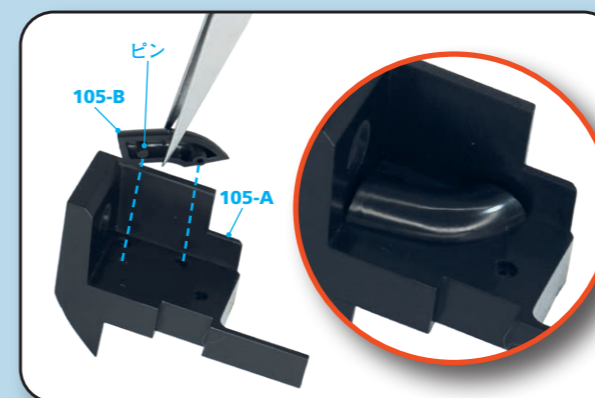
## 今号のパーツ

- 106-A リアシャーシセクション
- 106-B 右リアライトユニット
- 106-C 右リアライトカバー
- 106-D FD01ネジ 2.3×4mm
- 106-E FP02ネジ 1.8×4mm



### 未使用パーツの保管

このステージではフォードGT40のボディの組み立てを続ける。新しいパーツは、必要になるまで大切に保管しておこう。

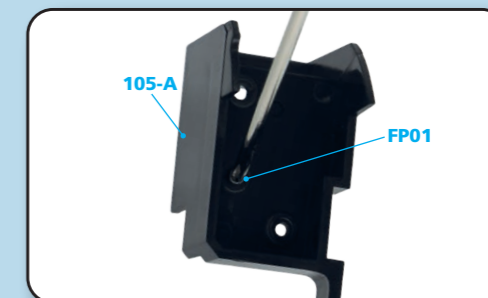


### STEP 106-1

前のステージで保管したすべてのパーツとネジを用意し、写真のように左リアエアインテークホース(105-B)を左リアエアインテークマウントブラケット(105-A)に合わせる。ホースには2本のピンがあり、1本は押し込み式、もう1本はネジで固定する。間違いを避けるため、左側のパーツにはすべて「L」の刻印がある。

### STEP 106-2

裏側からFP01ネジで固定する。



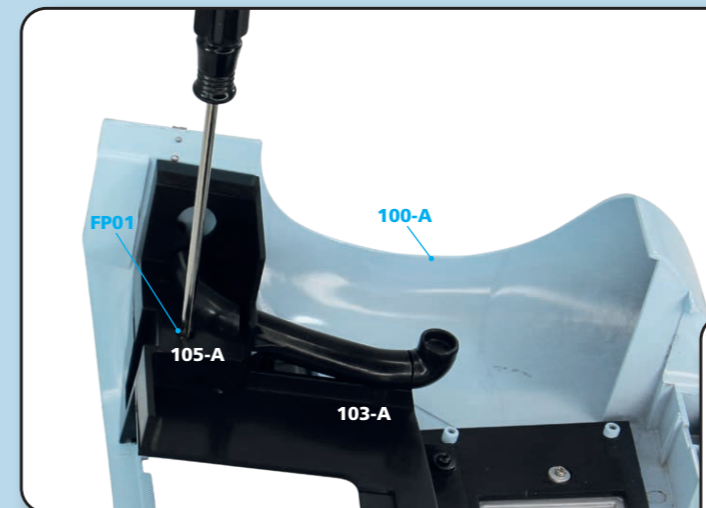
### STEP 106-3

前のステージで組み立てたトランクリッドを用意する。エンジンエアインテークホース3(105-C)をエンジンルーム(103-A)の2本のピンに合わせ、2本のFP01ネジでエンジンルームに固定する。

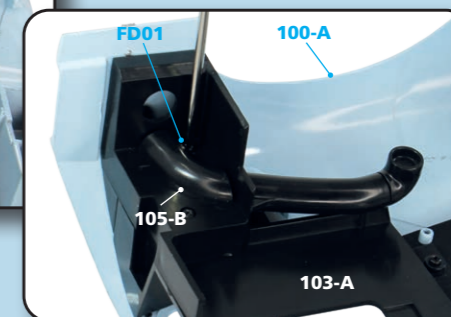




**STEP 106-4**  
 エンジンエアインテークホース 4 (105-D) をエンジンエアインテークホース3 (105-C) のピンに押し込む。

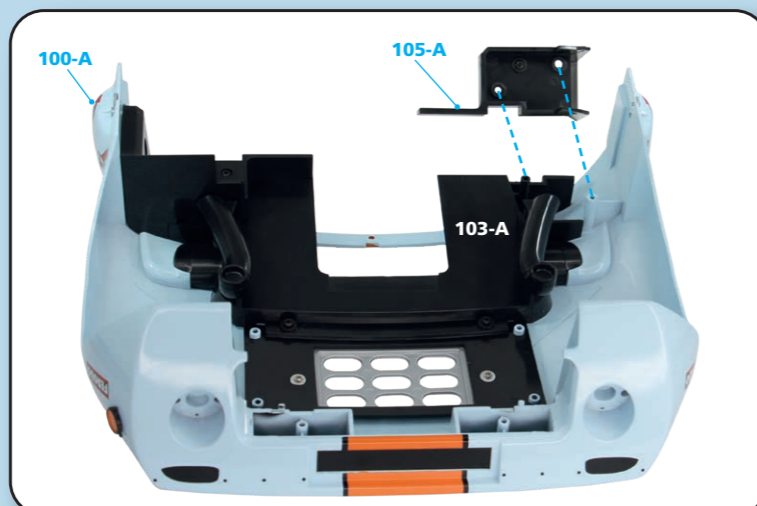


**STEP 106-7**  
 最後に、左リアエアインテークマウントブラケット (105-A) の外側の角の穴を FP01 ネジでエンジンルーム (103-A) に固定し、次に内側の穴を FD01 ネジでトランクリッド (100-A) に固定する。

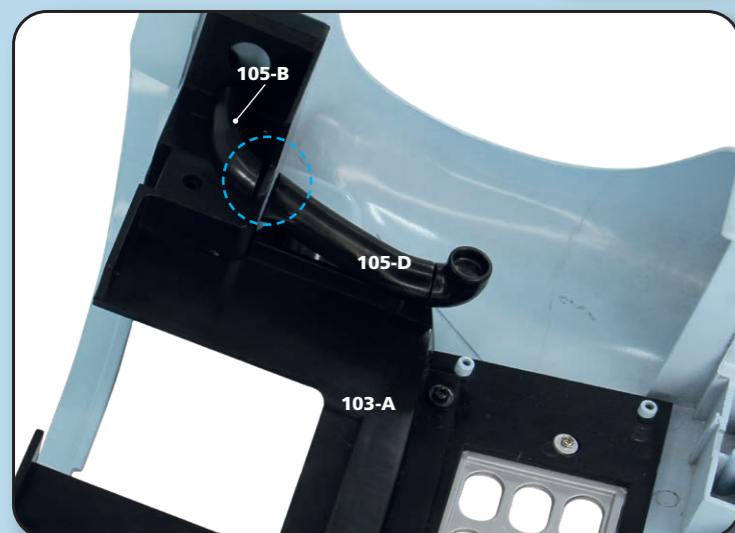


**STEP 106-5**

エンジンエアインテークホースを取り付けた後、写真のように左リアエアインテークマウントブラケット (105-A) をエンジンルーム (103-A) とトランクリッド (100-A) の上に合わせる。



今号の完成



**STEP 106-6**  
 この時、左リアエアインテークホース (105-B) とエンジンエアインテークホース 4 (105-D) は隣接する。

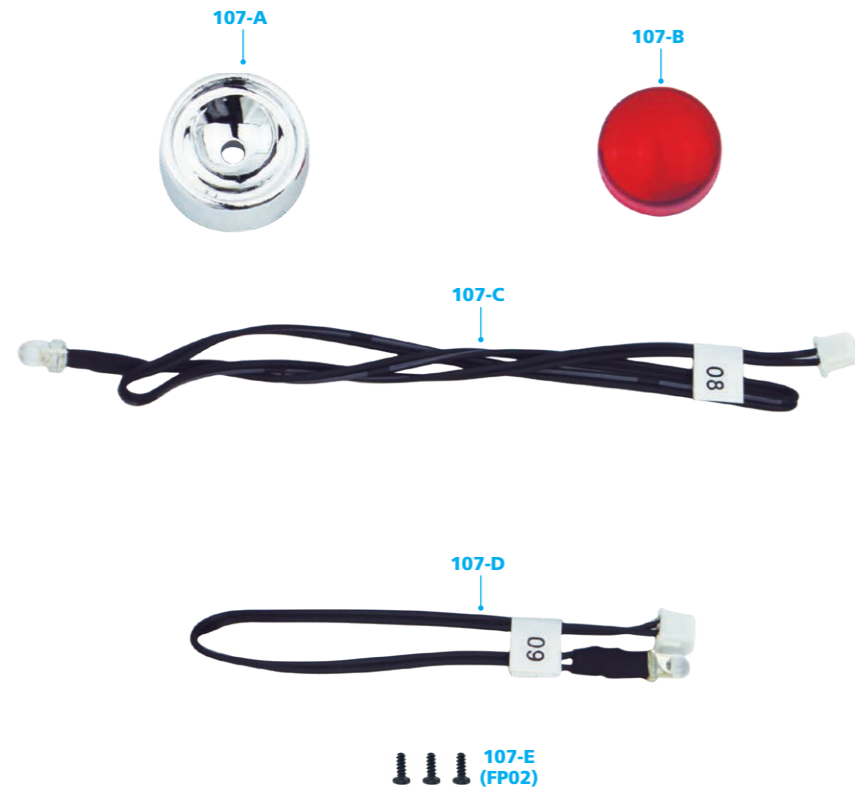


# Stage 107: リアライトの取り付け



## 今号のパーツ

- 107-A 左リアライトユニット
- 107-B 左リアライトカバー
- 107-C 左リアライト(ラベル08)
- 107-D 右リアライト(ラベル09)
- 107-E FP02ネジ 1.8×4mm



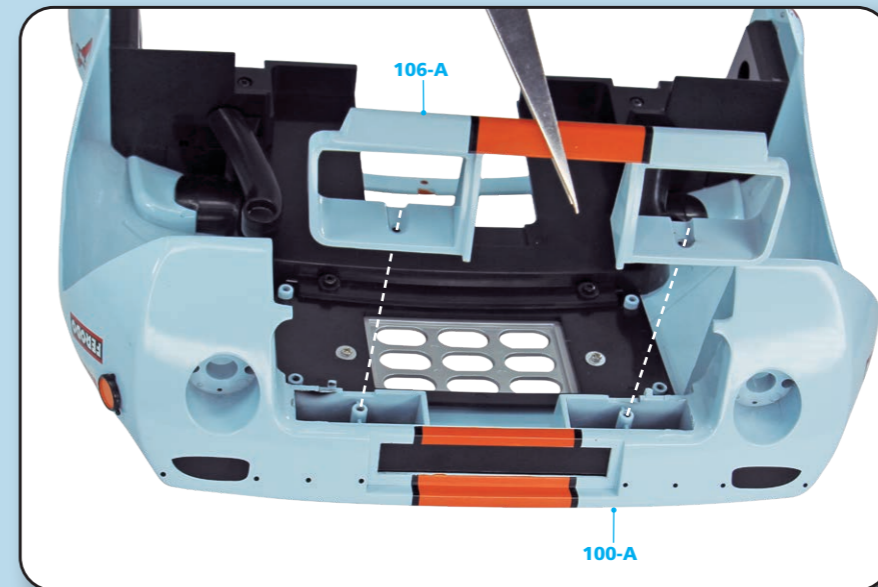
### 未使用パーツの保管

このステージではフォードGT40のボディの組み立てを続ける。新しいパーツは、必要になるまで大切に保管しておこう。

## STEP BY STEP

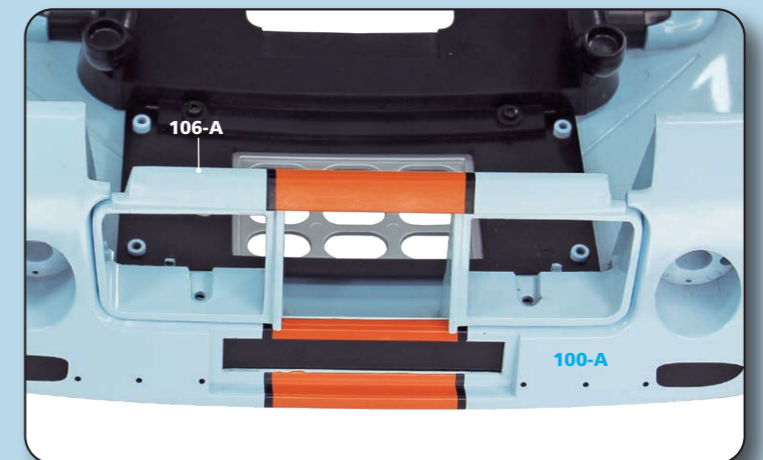
### STEP 107-1

前のステージで保管したすべてのパーツ、ネジ、トランクリッド(100-A)を用意する。トランクリッドを裏返し、リアシャーシセクション(106-A)を写真のようにトランクリッドに合わせる。この時、トランクリッドのピンをリアシャーシセクションの穴に差し込む。



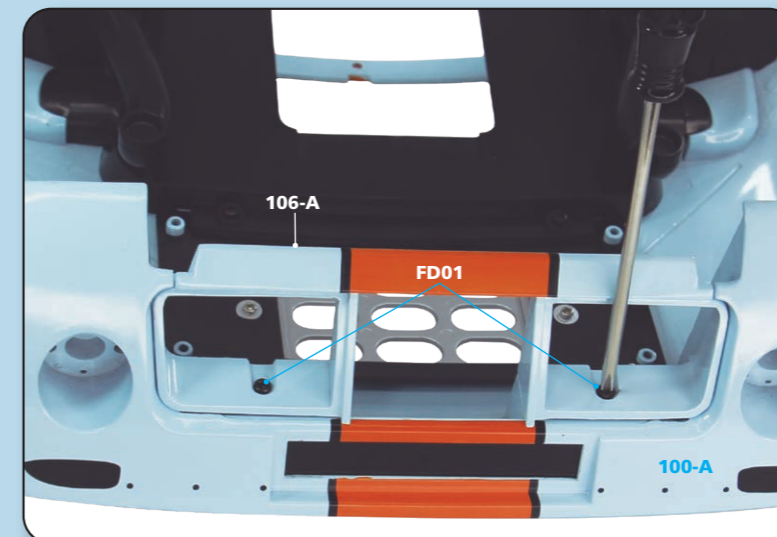
### STEP 107-2

リアシャーシセクション(106-A)がトランクリッド(100-A)に正しく配置されていることを確認する。



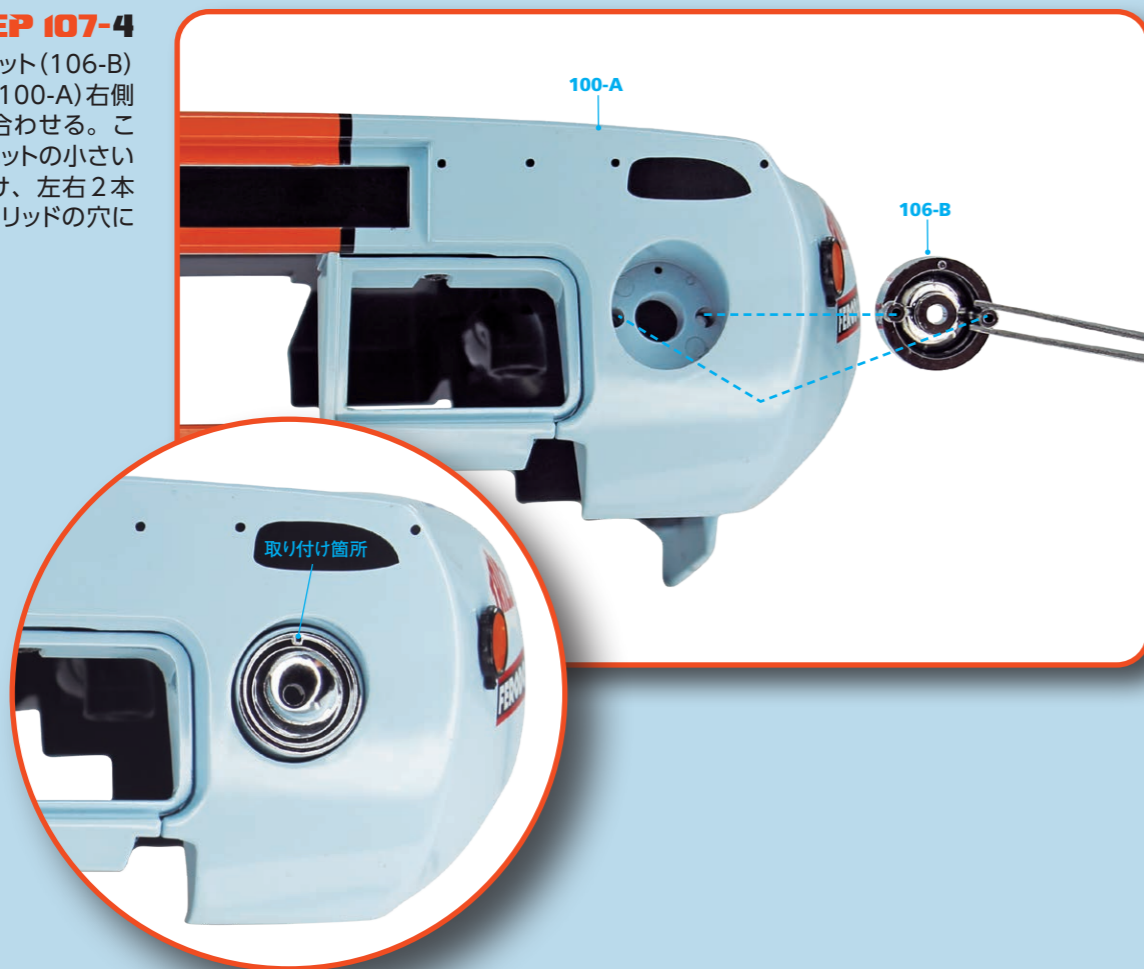
### STEP 107-3

FD01ネジ2本で固定する。



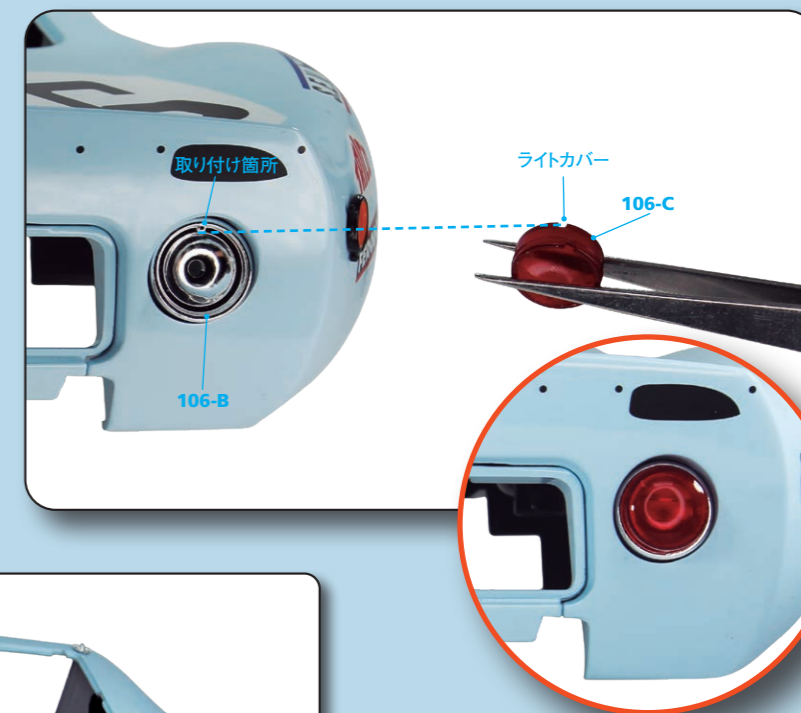
**STEP 107-4**

右リアライトユニット(106-B)をトランクリッド(100-A)右側の写真の位置に合わせる。この時、ライトユニットの小さいピンを上部に向け、左右2本のピンをトランクリッドの穴に差し込む。



**STEP 107-6**

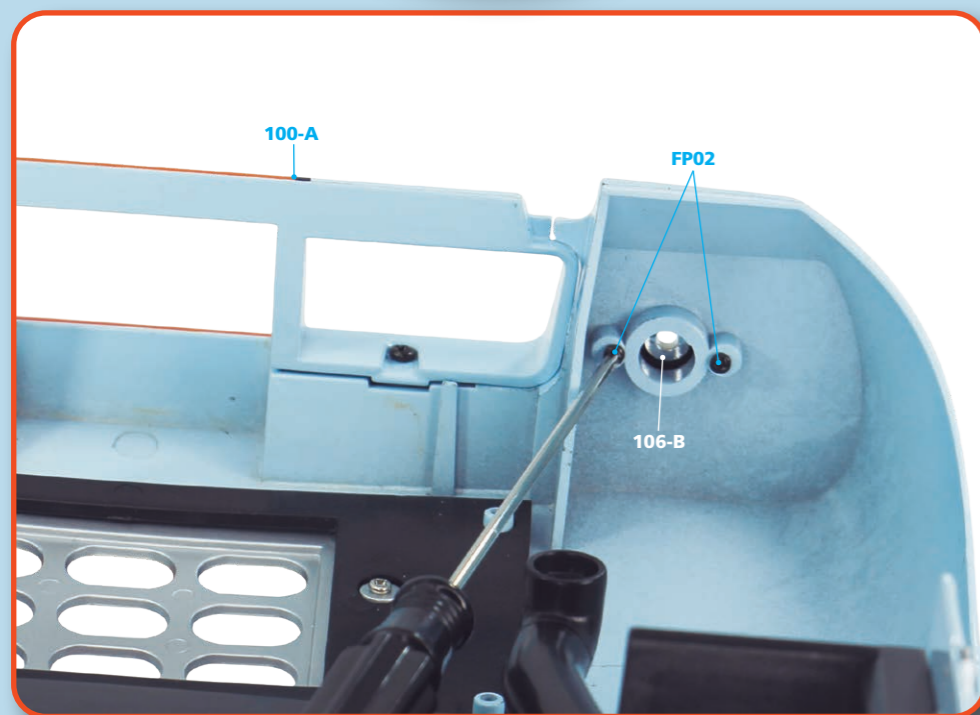
右リアライトカバー(106-C)を右リアライトユニット(106-B)にゆっくりと押し込む。この時、正しい向きに取り付けるため、ライトカバーにはライトユニットのピンを差し込む切り欠きがあるので注意する。



今号の完成

**STEP 107-5**

写真のように、2本のFP02ネジで内側から固定する。



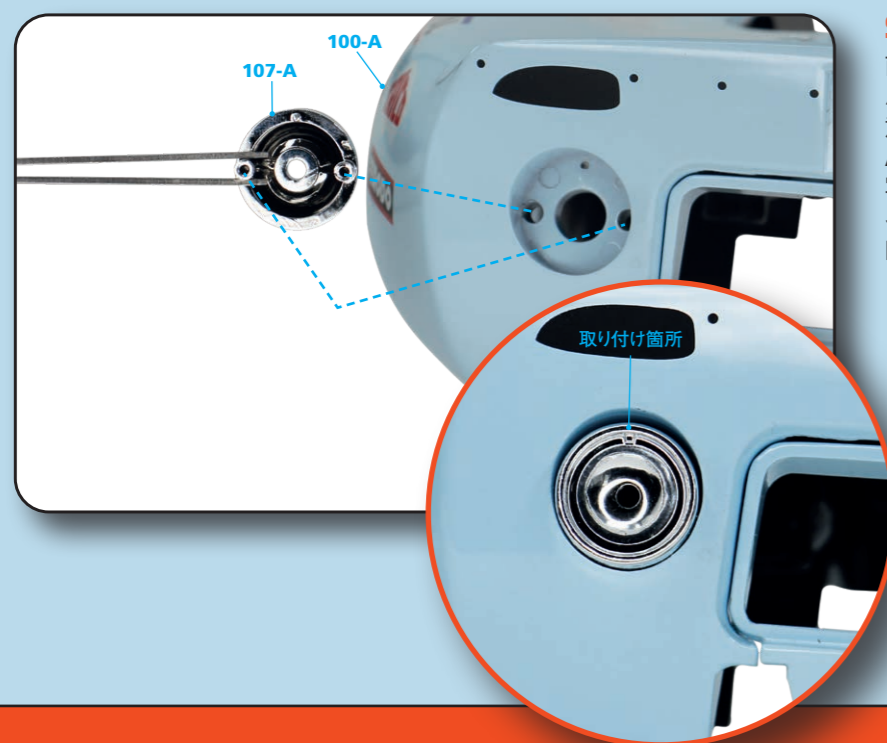
# Stage 108: リアウィンドウの取り付け



今号のパーツ

108-A リアウィンドウ

108-A

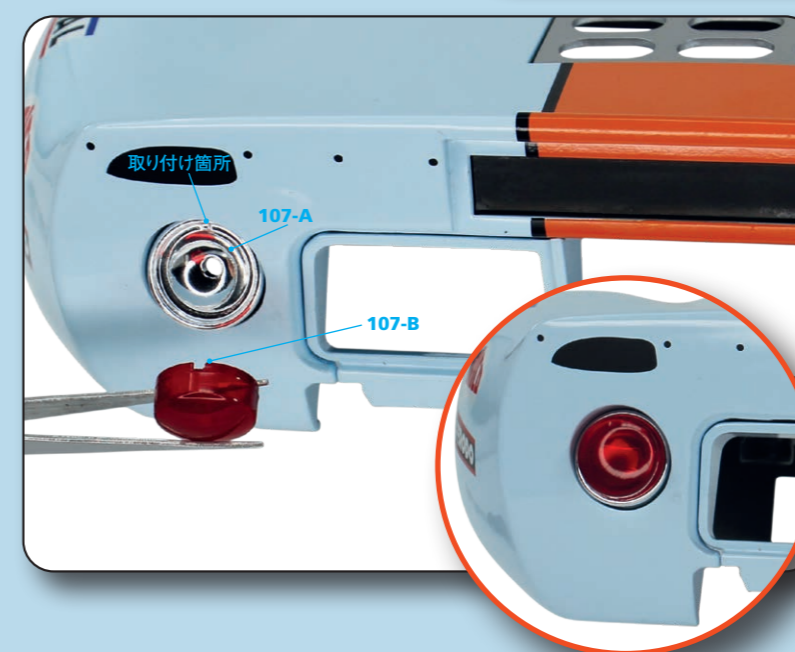
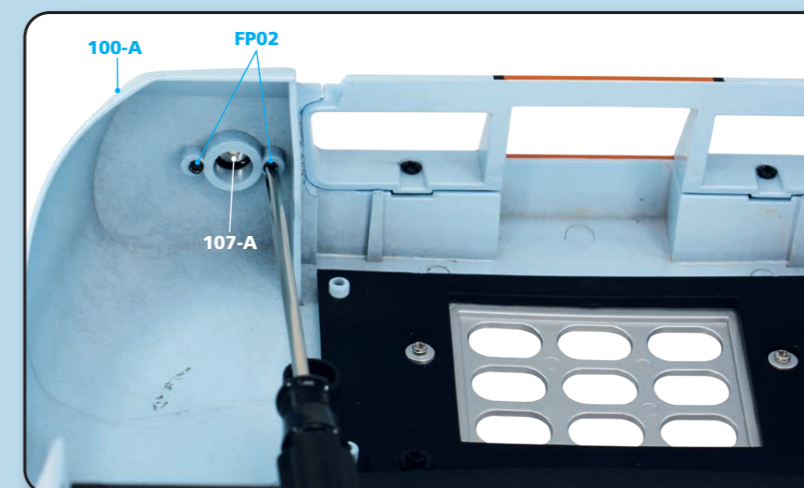


## STEP 108-1

前のステージで保管したすべてのパーツとトランクリッド(100-A)を用意する。左リアライトユニット(107-A)をトランクリッド(100-A)左側の写真の位置に合わせる。この時、ライトユニットの小さいピンを上部に向け、左右2本のピンをトランクリッドの穴に差し込む。

## STEP 108-2

写真のように、2本のFP02ネジで内側から固定する。



## STEP 108-3

左リアライトカバー(107-B)を左リアライトユニット(107-A)にゆっくりと押し込む。この時、正しい向きに取り付けるため、ライトカバーにはライトユニットのピンを差し込む切り欠きがあるので注意する。

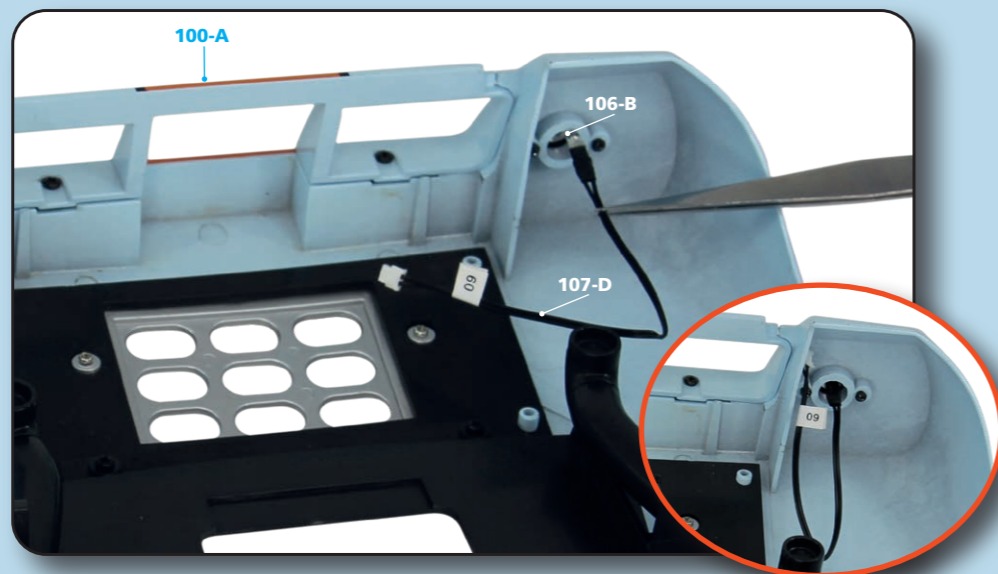
## STEP 108-4

2つのリアライトは写真のように取り付けられる。これらは機能的で、車のライトがオンのときに光り、ブレーキペダルを踏むと濃い赤色に変わる。



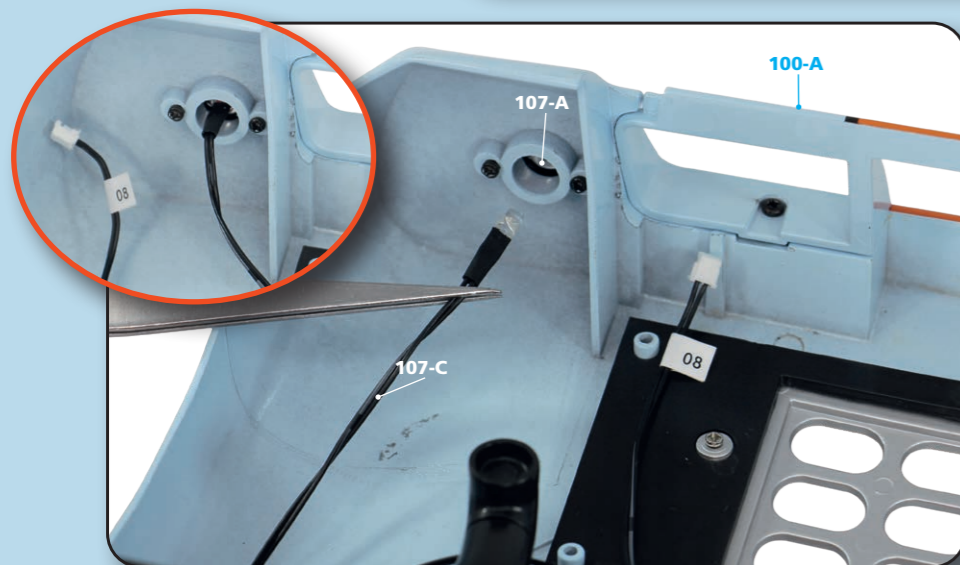
**STEP 108-5**

写真のようにトランク  
リッド(100-A)を用意し、  
右リアライト(ラベル09)  
(107-D)のLEDを右リア  
ライトユニット(106-B)に  
差し込む。



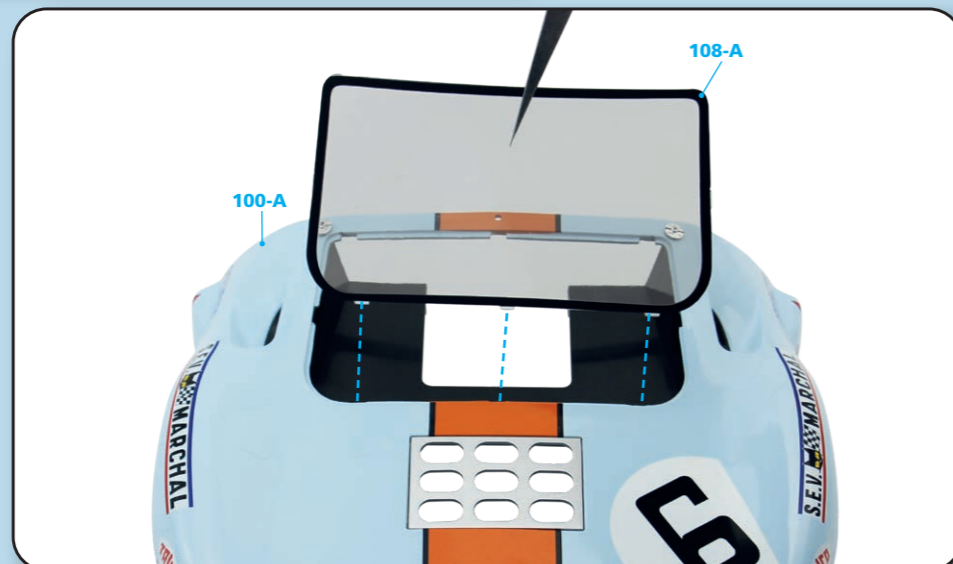
**STEP 108-6**

次に、左リアライト(ラベル08)  
(107-C)のLEDを左リア  
ライトユニット(107-A)に  
差し込む。



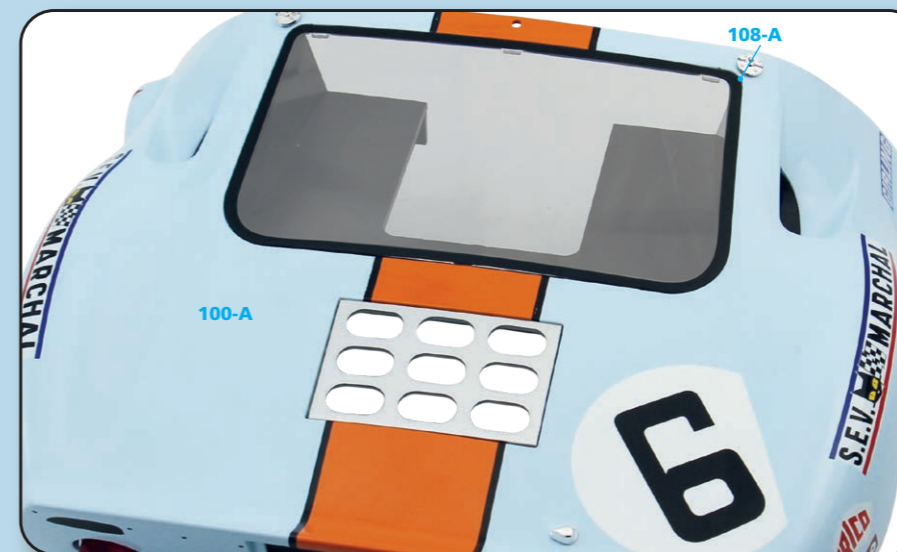
**STEP 108-7**

リアウィンドウ(108-A)を  
トランクリッド(100-A)上  
部の開口部に合わせる。



**STEP 108-8**

まず、リアウィンドウ(108-A)  
下部のタブをトランクリッド  
に差し込み、次にリアウィ  
ンドウ上部をしっかりと  
押し込む。



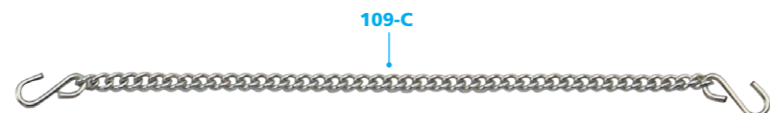
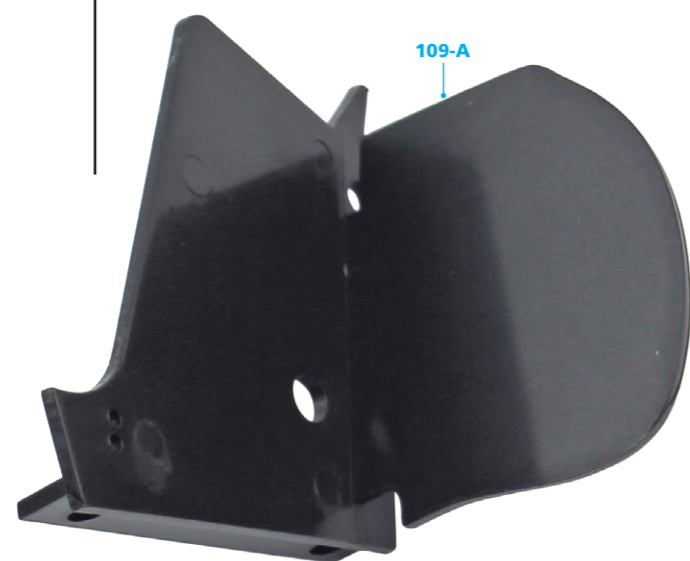
今号の完成



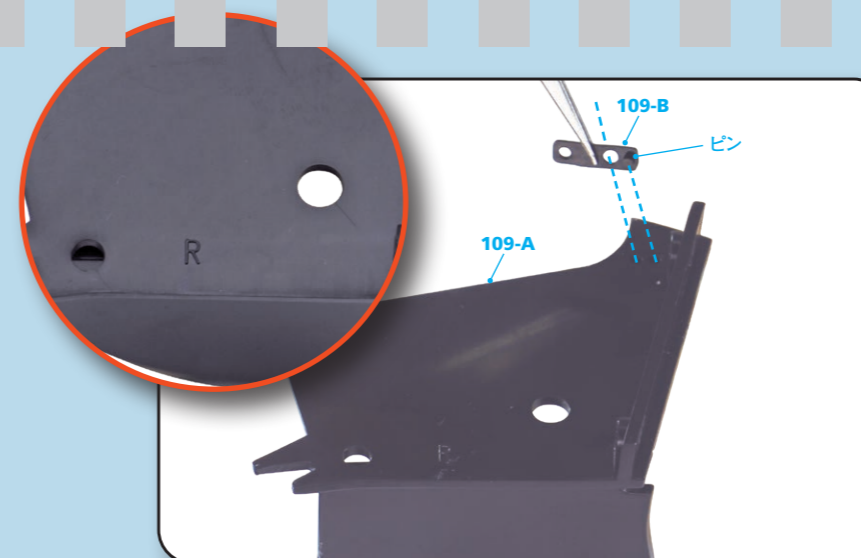
# Stage 109: リア右ライトハウジング

今号のパーツ

- 109-A 右リアライトハウジング
- 109-B トランクリッドセーフティーチェーンブラケット
- 109-C トランクリッドセーフティーチェーン
- 109-D FD01ネジ 2.3×4mm
- 109-E FP01ネジ 2.3×4mm



※109-Cは今号では使用しません。



**STEP 109-1**

トランクリッドセーフティーチェーンブラケット(109-B)を右リアライトハウジング(109-A)の写真の位置に合わせる。正しい向きに取り付けるため、ブラケットにはハウジングの穴に差し込むピンがある。

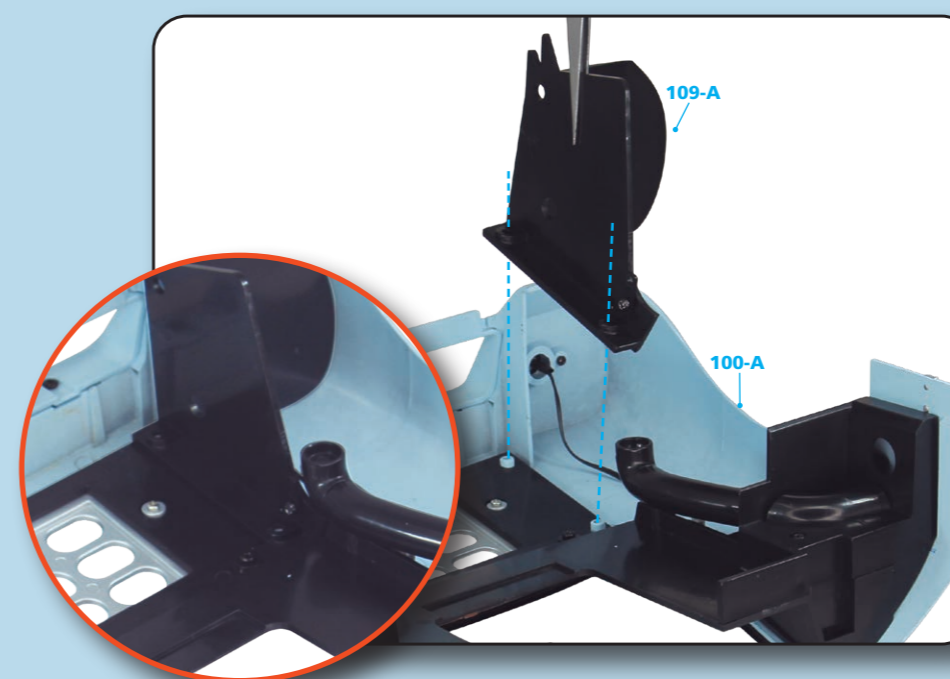
**STEP 109-2**

FP01 ネジでブラケットをハウジングに固定する。

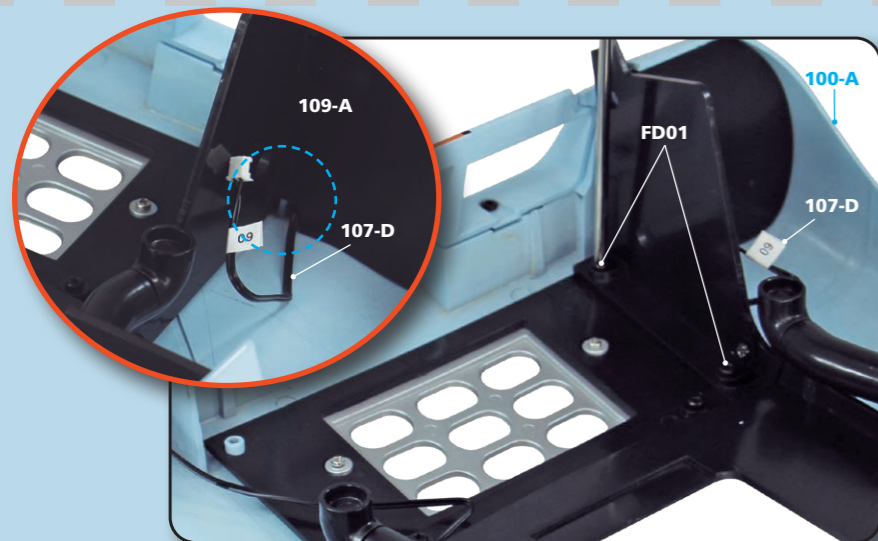


**STEP 109-3**

右リアライトハウジング(109-A)をトランクリッド(100-A)の右・内側の写真の位置に合わせて、ピンを押し込む。



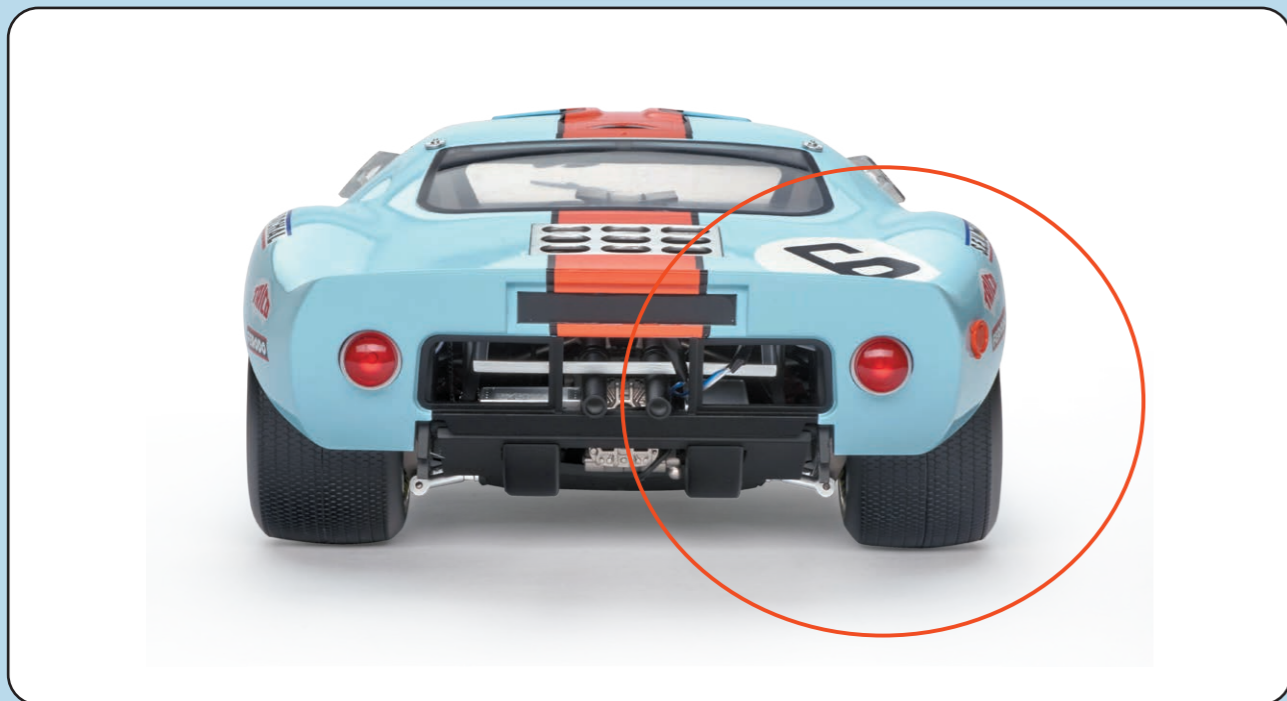




**STEP 109-4**

右リアライト(ラベル09) (107-D)のコンネクタを右リアライトハウジング(109-A)下部の開口部から内側に向かって通し、2本のFD01ネジで固定する。  
トランクリッドセーフティーチェーン(109-C)は次のステージで取り付けするため、保管しておこう。

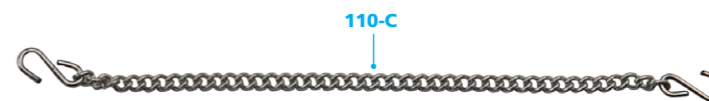
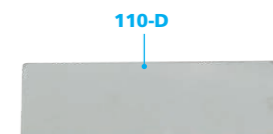
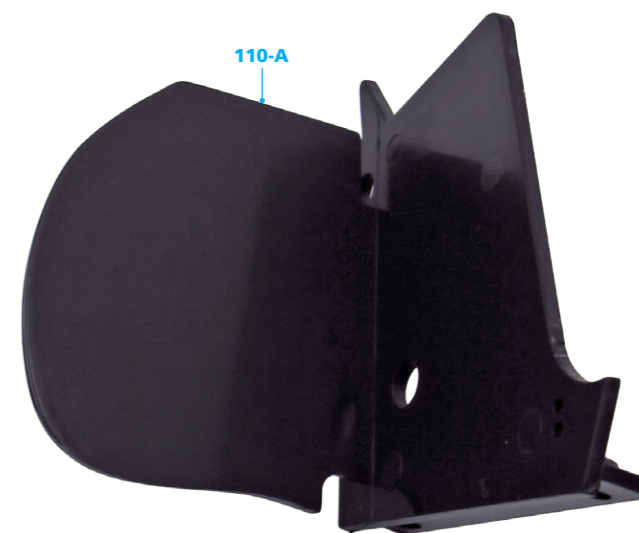
**今号の完成**

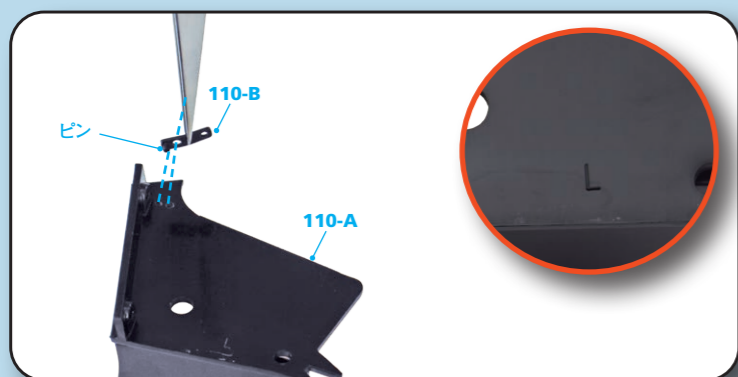


# Stage 110: モデルの完成

今号のパーツ

- 110-A 左リアライトハウジング
- 110-B トランクリッドセーフティーチェーンブラケット
- 110-C トランクリッドセーフティーチェーン
- 110-D 粘着テープ
- 110-E FD01ネジ 2.3×4mm
- 110-F FP01ネジ 2.3×4mm



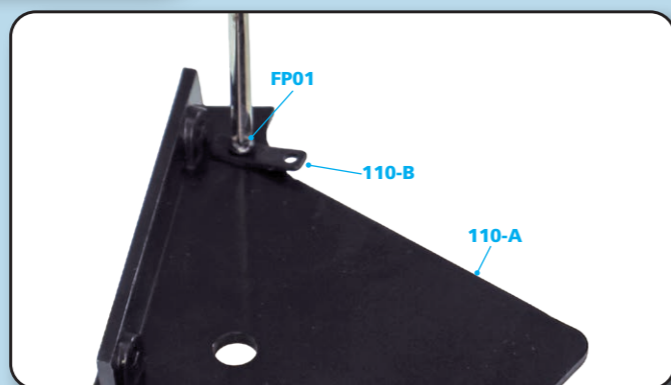


**STEP 110-1**

トランクリッドセーフティーチェーンブラケット(110-B)を左リアライトハウジング(110-A)の写真の位置に合わせる。正しい向きに取り付けるため、ブラケットにはハウジングの穴に差し込むピンがある。

**STEP 110-2**

FP01 ネジでブラケットをハウジングに固定する。

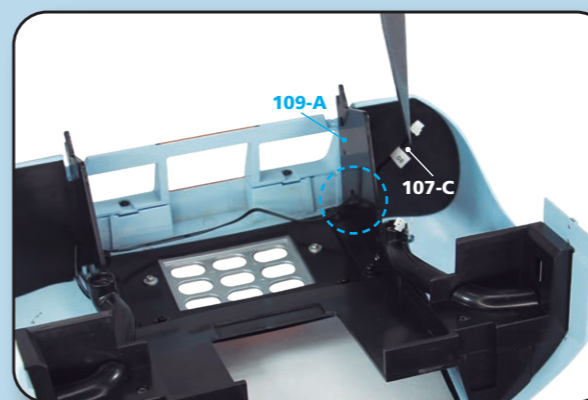
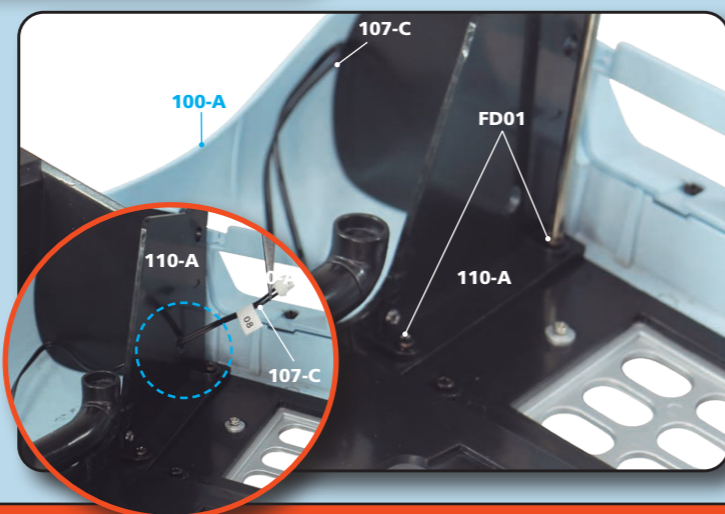


**STEP 110-3**

左リアライトハウジング(110-A)をトランクリッド(100-A)の左・内側の写真の位置に合わせて、ピンを押し込む。

**STEP 110-4**

2本のFD01 ネジで固定し、左リアライト(ラベル08) (107-C)のコネクタを左リアライトハウジング(110-A)の開口部からエンジンルームに向かって通す。

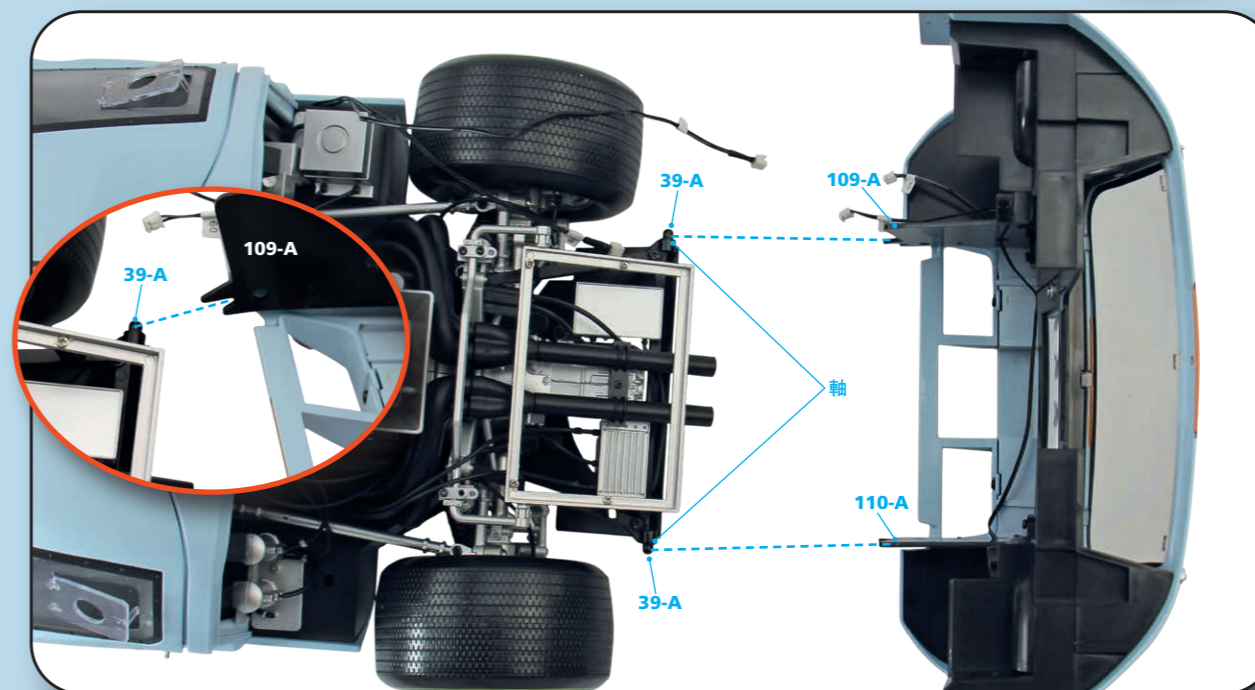
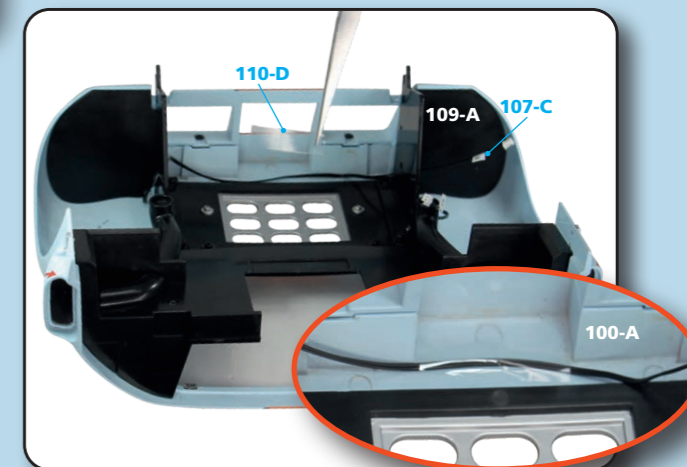


**STEP 110-5**

左リアライト(ラベル08) (107-C)のコネクタをトランクリッドの右側に移動させ、右リアライトハウジング(109-A)側面の開口部に通す。

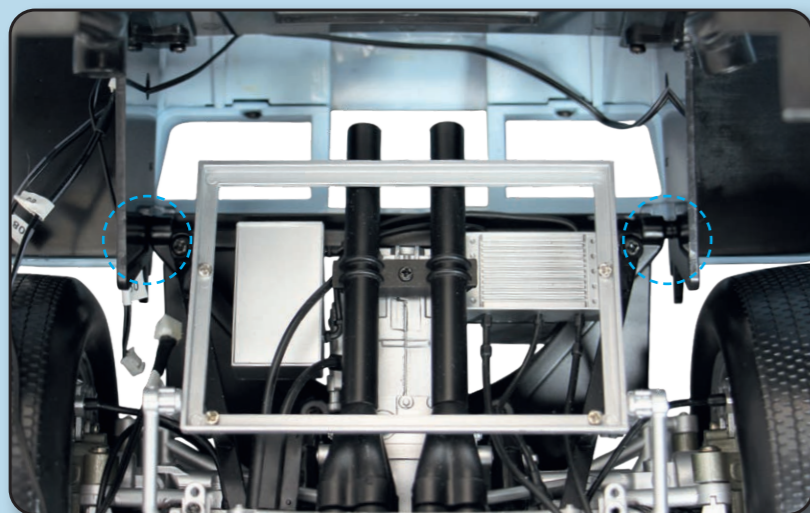
**STEP 110-6**

粘着テープ(110-D)の保護フィルムを剥がし、トランクリッド(100-A)内のワイヤーを固定する。



**STEP 110-7**

車体を用意し、トランクリッドをシャーシの後ろに配置する。写真のように、リアシャーシフレーム(39-A)の側面にあるピン(軸)を、リアライトハウジングのV字型の内側奥の穴にはめ込む。

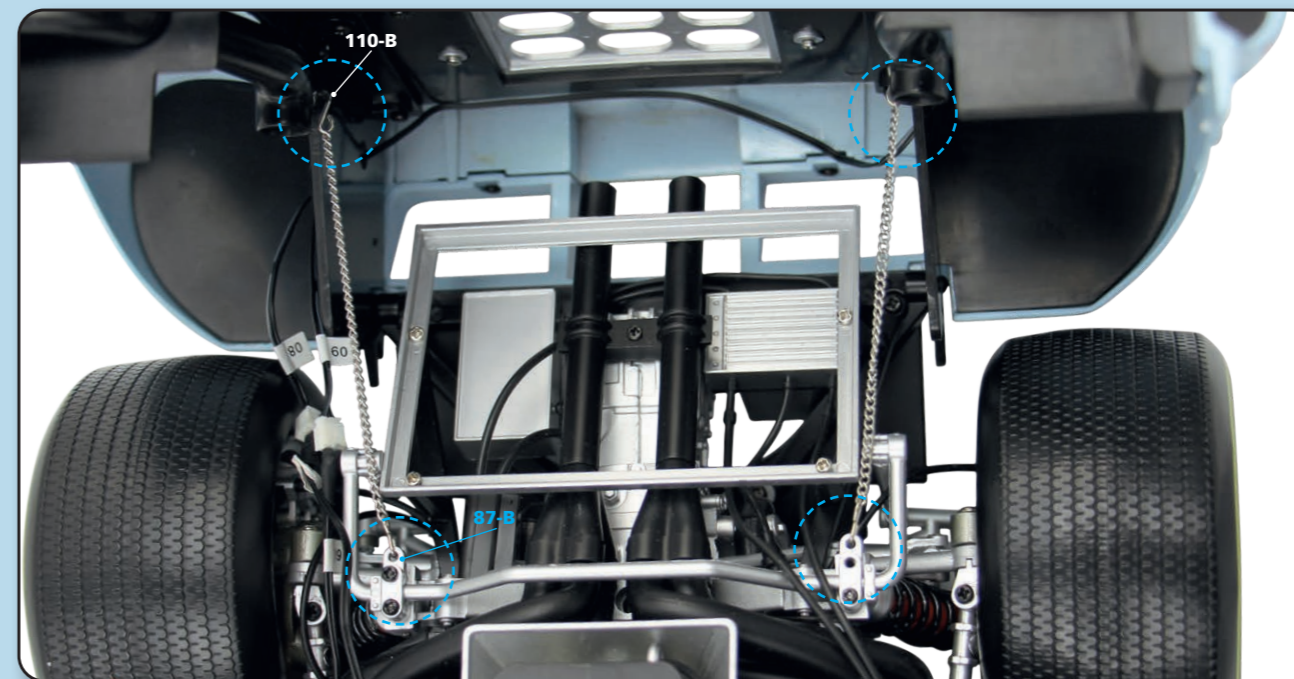


**STEP 110-8**

しっかりと固定されるまで押し込み、トランクリッドが開くように、正しく取り付けられていることを確認する。

**STEP 110-9**

写真のように、左リアライト(ラベル08) (107-C)の端子をケーブル08(35-C)のコネクタに、右リアライト(ラベル09) (107-D)の端子をケーブル09(35-D)のコネクタに接続する。これでライトが点灯する。LR44 ボタン電池3個をバッテリーボックス(32-A)にセットするのを忘れないようにしよう(ステージ63参照)。



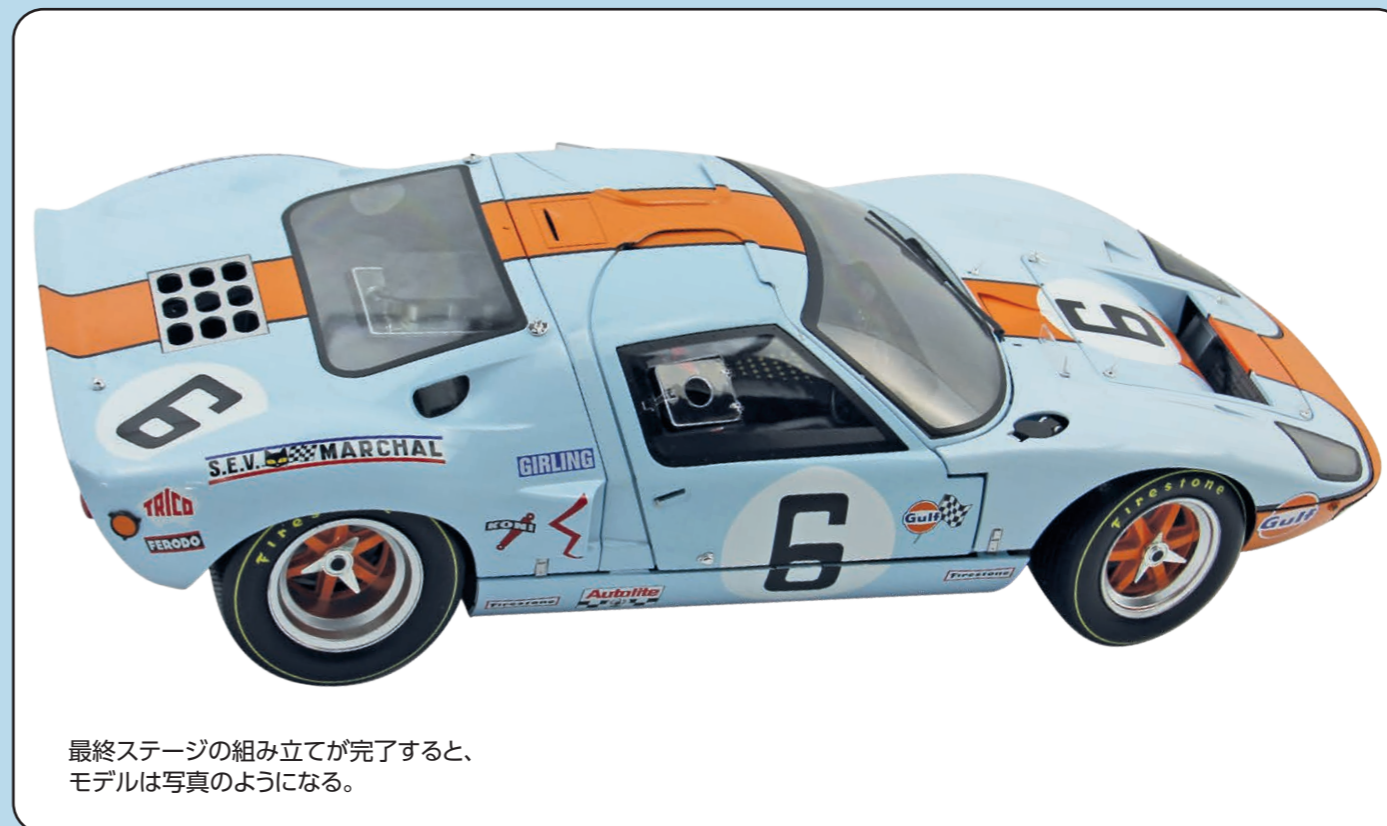
**STEP 110-11**

左側も同様に、トランクリッドセーフティーチェーン(110-C)の一端をチェーンブラケット(110-B)に、もう一端をリアスタビライザーマウント(87-B)後部の穴に取り付ける。これでモデルカーが完成した。



**STEP 110-10**

トランクリッドセーフティーチェーン(109-C)を用意し、写真のように、一端をチェーンブラケット(109-B)に、もう一端をリアスタビライザーマウント(87-B)後部の穴に取り付ける。



最終ステージの組み立てが完了すると、モデルは写真のようになる。