

# Build your own Ford **Mustang** 1967 SHELBY GT-500™

第11回配本

**11**



**METAL BODYWORK**  
**SCALE 1:8**





## 第11回配本 組立内容

<b>STAGE 84</b>	ボディを作る .....	355
<b>STAGE 85</b>	サイドエアインレットを作る .....	359
<b>STAGE 86</b>	フードのヒンジ部を作る .....	363
<b>STAGE 87</b>	ホーン、ヘッドライト等を作る .....	367
<b>STAGE 88</b>	トランクリッドを作る .....	371
<b>STAGE 89</b>	トランクリッドを取り付ける .....	375
<b>STAGE 90</b>	燃料タンクカバーとテールライトを作る .....	379
<b>STAGE 91</b>	テールライトの配線をする .....	383
<b>STAGE 92</b>	フロントガラスのフレームを作る .....	387



# ボディを作る

このステージのパーツ

84-1 ボディ

84-2 ビス2.3×4mm(MD06)×4

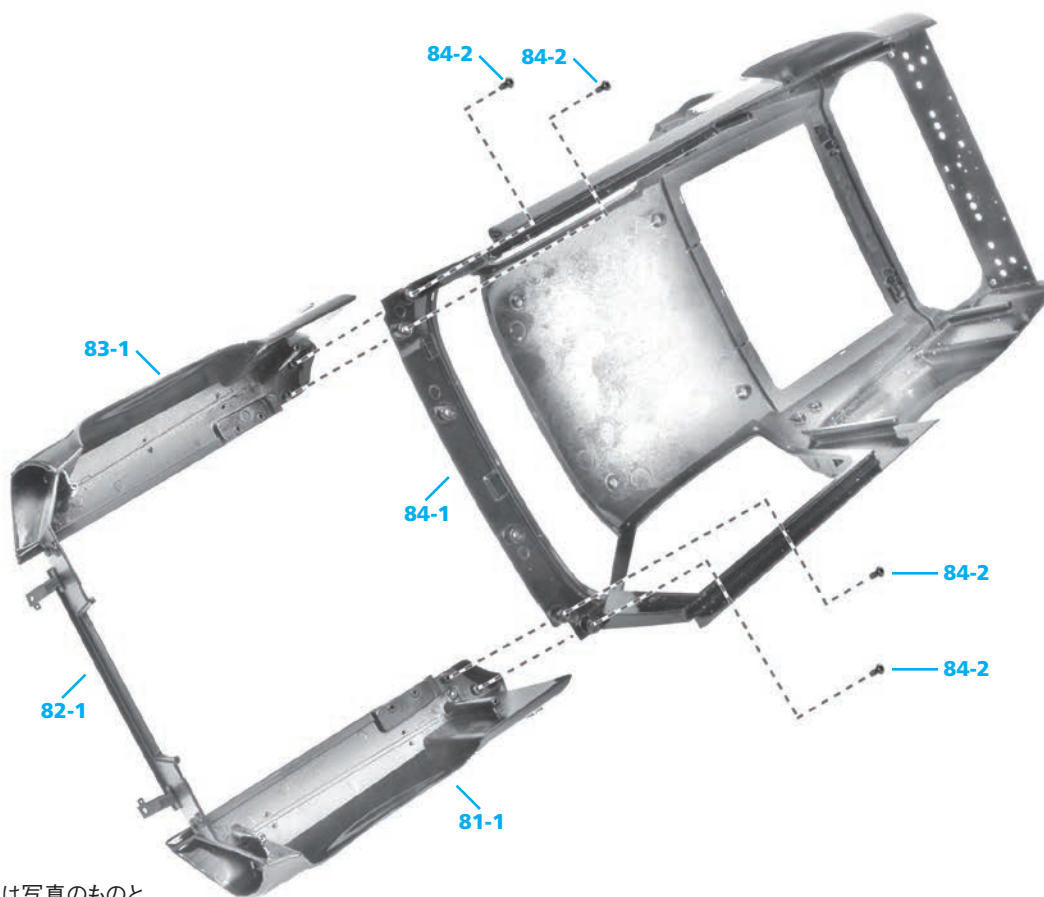
## スペアパーツ

いくつかのビスなど、スペアパーツが提供される場合があります。それらは後で探しやすいようにパーツ記号を記したプラスチックバッグなどに入れて保管しておきましょう。

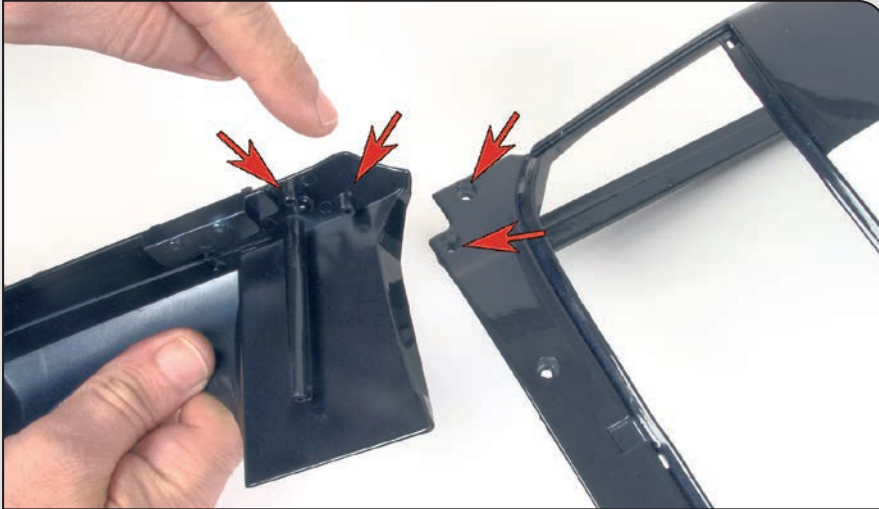
## このステージのパーツ



## 組み立てレイアウト図

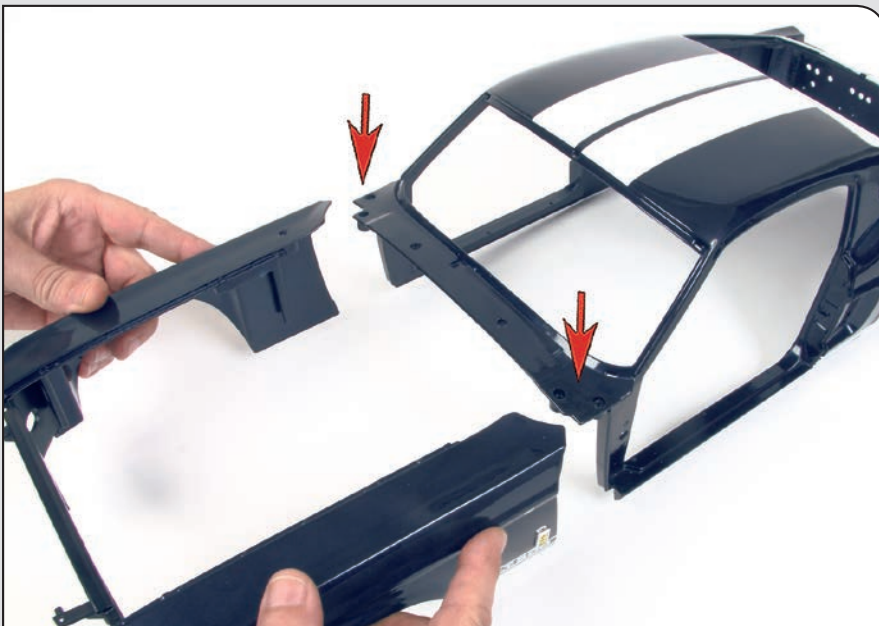


注：各パーツの色は写真のものと異なることがあります。



### Step 84-A

ボディの塗装を傷つけないように、布のような柔らかいものを敷いて作業してください。前部フェンダーの内側にある突起部は、ボディ前面の矢印で示された穴(84-1)にはまります。



### Step 84-B

組み立てたフロント部分の後部をボディの前部に合わせます。

#### パーツ取扱いの注意

それぞれのステージで組み立てに使用する部品も、後のステージで使用するまで保管しておく部品も、取り扱いには十分に注意して下さい。パーツによってはとても壊れやすいものもあります。また傷がついたり塗装が剥げたりしないように取扱いに注意して下さい。



### Step 84-C

フェンダー下側の突起部をボディの対応する穴に降ろします。



### Step 84-D

2つのパーツを一緒に持って裏返し、矢印で示された穴をMD06のビス(84-2)で締めます。



### Step 84-E

もう一方のフェンダー側もMD06のビスで締めます。



### Step 84-F

最初に締めた穴の横にある残りの穴それぞれを、2本のMD06ビス(84-2)で締めます。





### Step 84-G

パーツが固定されると、フェンダーの底とドアポストの間に小さな隙間ができるはずですが。



### Step 84-H

組み立てたボディは写真のようになります。

## STAGE COMPLETE



注:ここに示されているモデルはプロトタイプです。



# サイドエアインレットを作る

このステージのパーツ

85-1 右下エアインレット

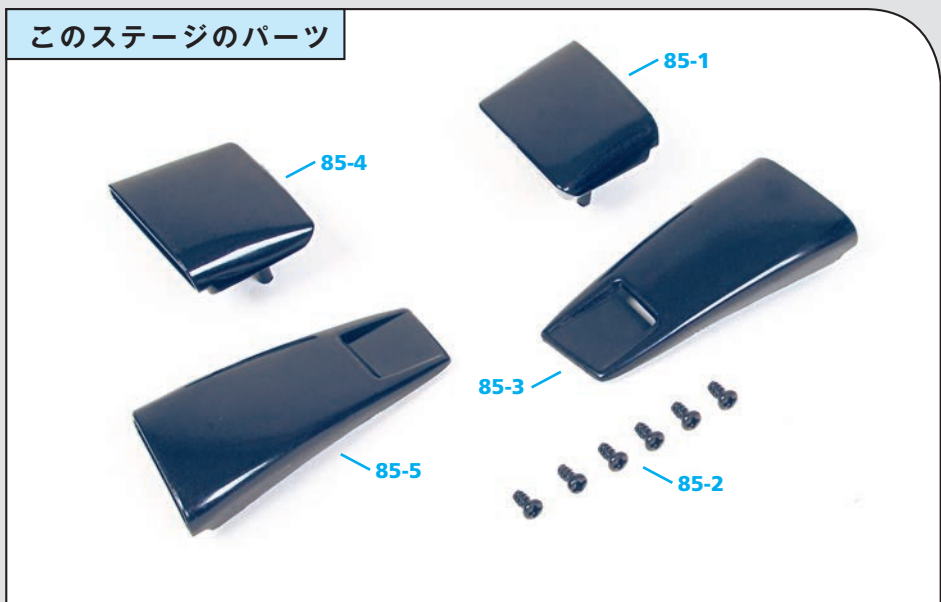
85-2 ビス2.3 × 4mm(MP01)

85-3 右上エアインレット

85-4 左下エアインレット

85-5 左上エアインレット

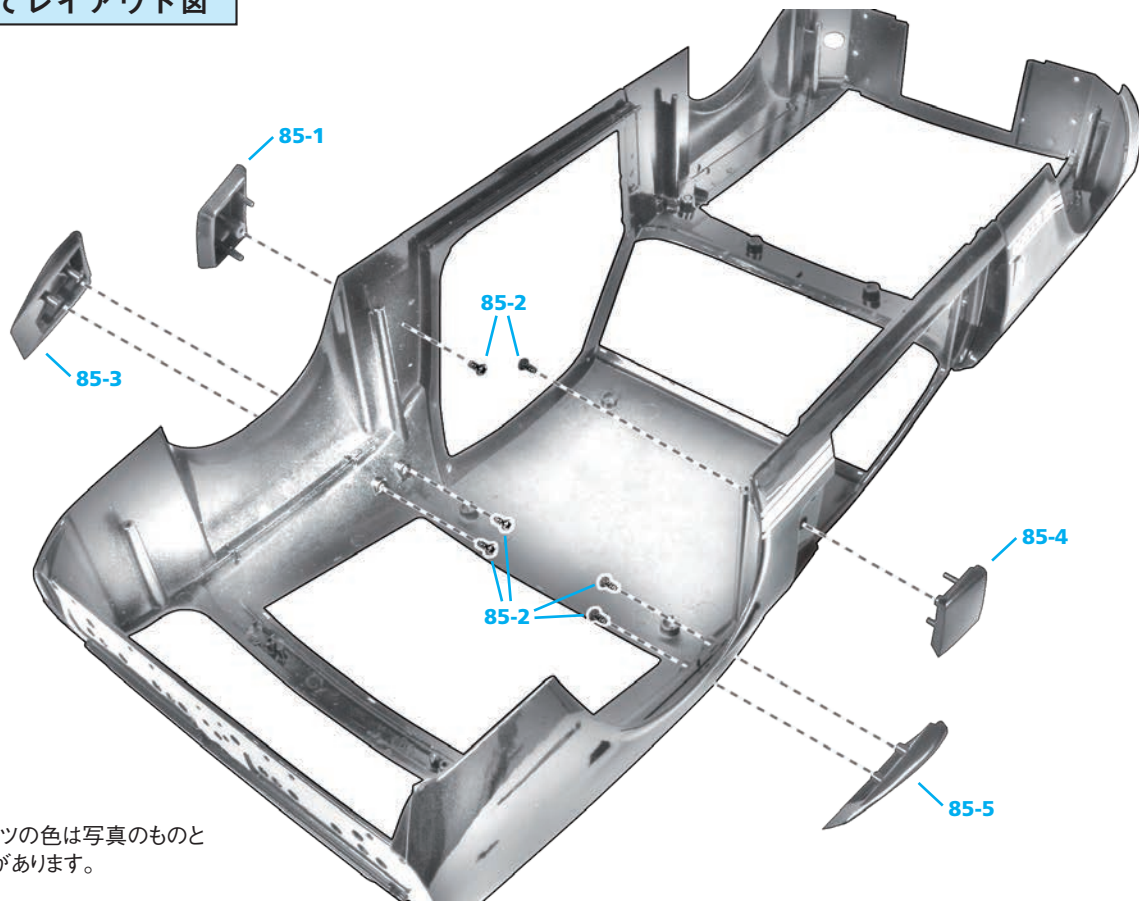
## このステージのパーツ



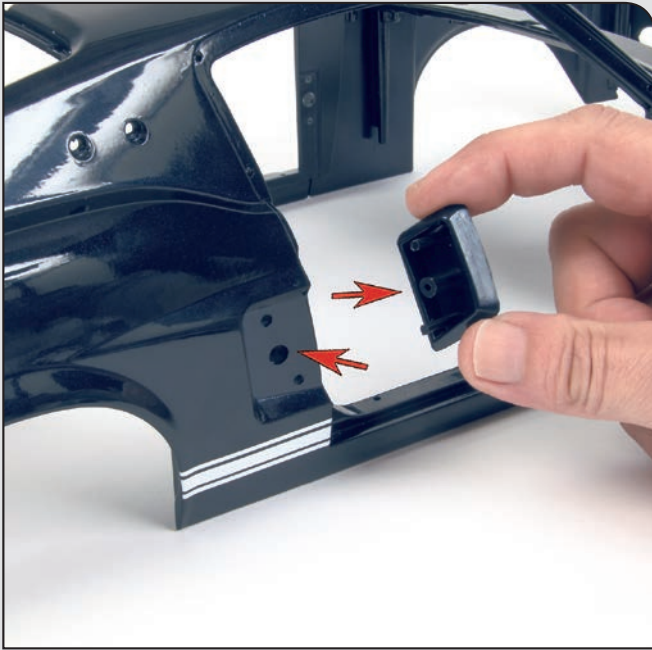
## スペアパーツ

いくつかのビスなど、スペアパーツが提供される場合があります。それらは後で探しやすいようにパーツ記号を記したプラスチックバッグなどに入れて保管しておきましょう。

## 組み立てレイアウト図



注：各パーツの色は写真のものと異なることがあります。



### Step 85-A

ボディをあなたの前に置きます。右下インレット(85-1)には、ボディ側面の対応する穴と一致する3本の突起部があります。



### Step 85-B

突起部を穴に合わせて押し込みます。



### Step 85-C

ボディを裏返し、エアインレットを所定の位置に保持したまま、矢印にしめした穴をMP01のビス(85-2)で締めます。



### Step 85-D

右上エアインレット(85-3)の内側にある2本の突起部を、ボディ側面の矢印で示された2つ穴と位置合わせします。



### Step 85-E

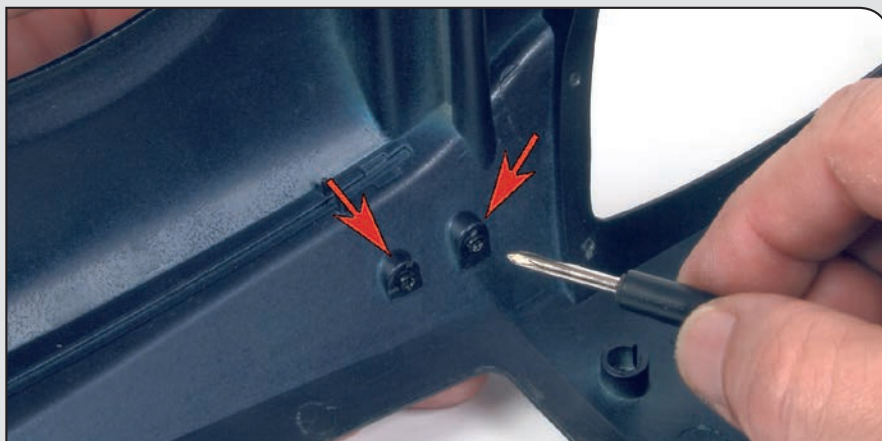
エアインレットを押し込みます。





### Step 85-F

ボディを裏返し、2本のMP01ビス(85-2)でエアインレットを固定します。



### Step 85-G

写真は右インレットがボディに取り付けられたところです。



#### パーツ取扱いの注意

それぞれのステージで組み立てに使用する部品も、後のステージで使用するまで保管しておく部品も、取り扱いには十分に注意して下さい。パーツによってはとても壊れやすいものもあります。また傷がついたり塗装が剥げたりしないように取扱いに注意して下さい。

### Step 85-H

次に、他の2つの吸気口 - 左下エアインレット(85-4)と左上エアインレット(85-5) - をボディの左側に取り付けます。





### Step 85-I

右側のエアインレットを取り付けたのと同様に、上下2つのエアインレットを3本のMP01ビス(85-2)で固定します。



### Step 85-J

組み立てると写真のようになります。

## STAGE COMPLETE



注:ここに示されているモデルはプロトタイプです。

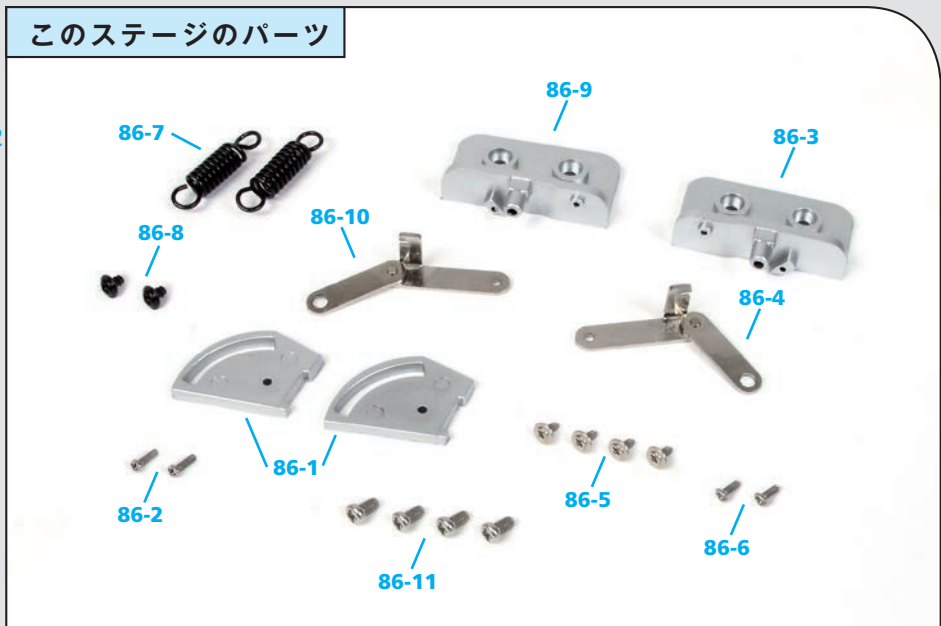


# フードのヒンジ部を作る

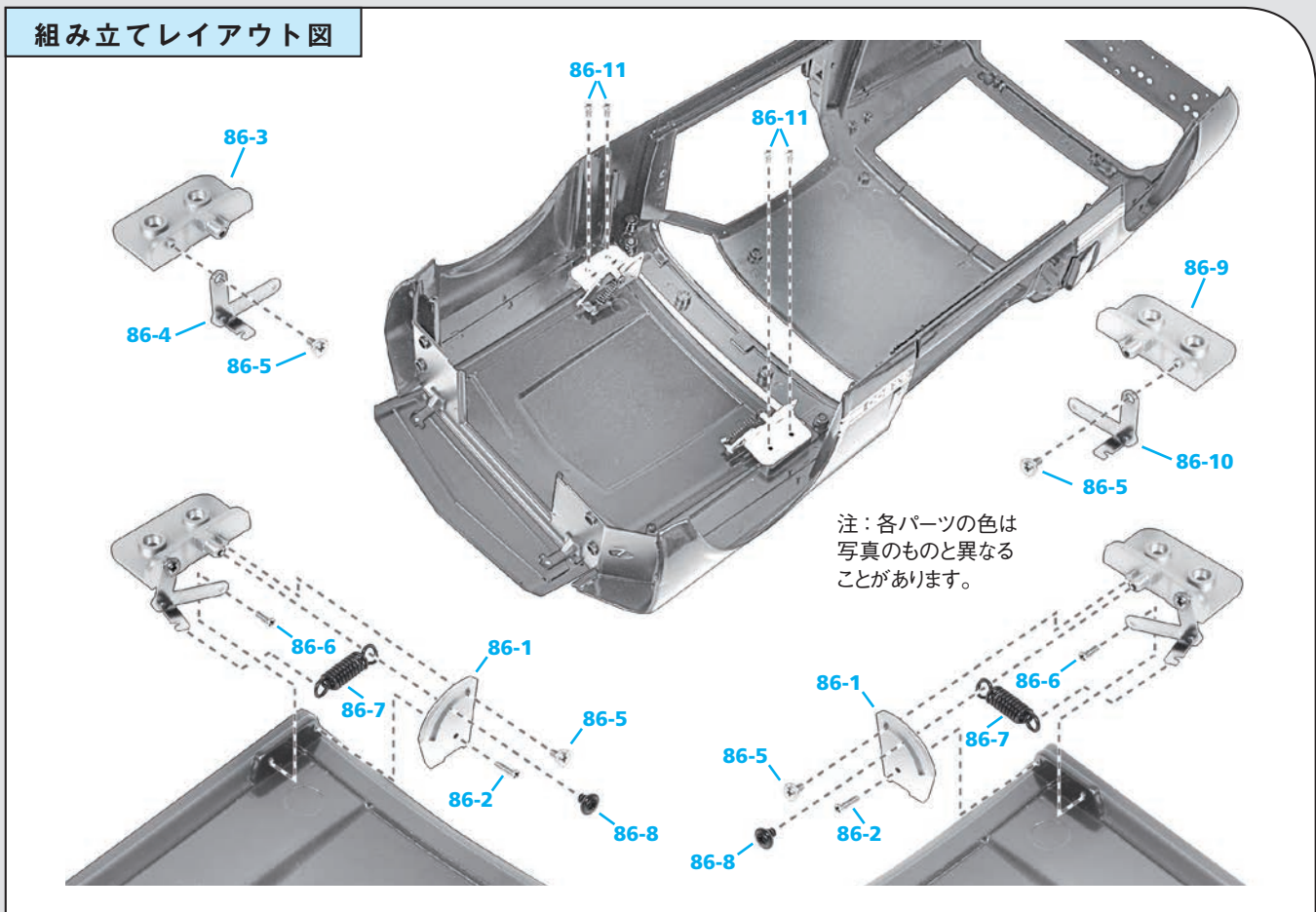
このステージのパーツ

- 86-1 フードヒンジガイド
- 86-2 ビス1.5 × 5mm(MD10) × 2
- 86-3 左ヒンジブラケット
- 86-4 左ヒンジ
- 86-5 ビス1.5×4mm(MP10) × 4
- 86-6 ビス1.5×4mm(MD09) × 2
- 86-7 ヒンジスプリング
- 86-8 ビス2.3×3mm(MP03) × 2
- 86-9 右ヒンジブラケット
- 86-10 右ヒンジ
- 86-11 ビス 2.3×4mm(MD12) × 4

## このステージのパーツ



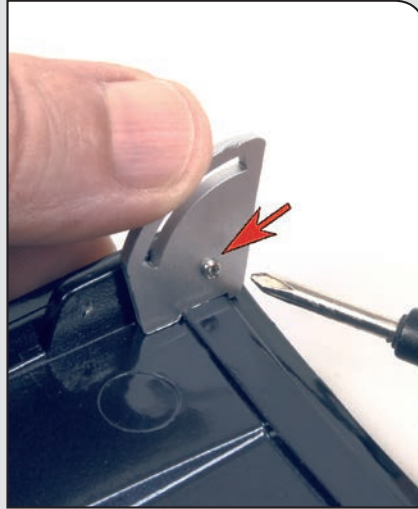
## 組み立てレイアウト図





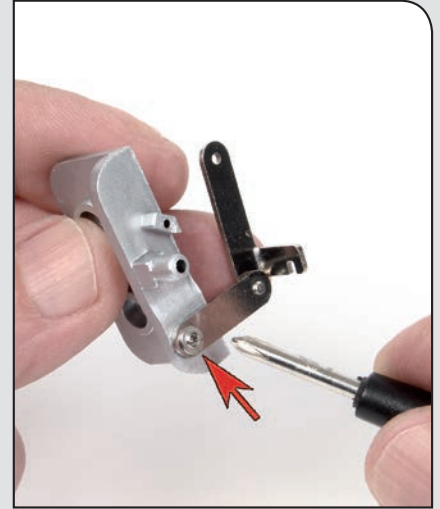
### Step 86-A

4号(ステージ4)に付属のボンネットを取り出し、裏返します。  
ヒンジガイド(86-1)の1つを取り、図のように持ちます。



### Step 86-B

MD10のビス(86-2)でヒンジガイドをボンネットに固定します。



### Step 86-C

左ヒンジ(86-4)を左ヒンジブラケット(86-3)の矢印で示されたピンにはめ込みます。パーツをMP10のビス(86-5)で固定します。

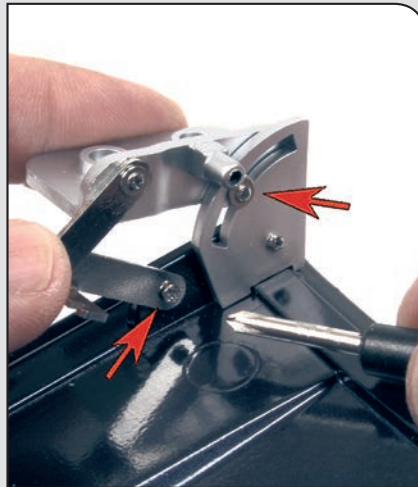
#### パーツ取扱いの注意

それぞれのステージで組み立てに使用する部品も、後のステージで使用するまで保管しておく部品も、取り扱いには十分に注意して下さい。パーツによってはとても壊れやすいものもあります。また傷がついたり塗装が剥げたりしないように取扱いに注意して下さい。



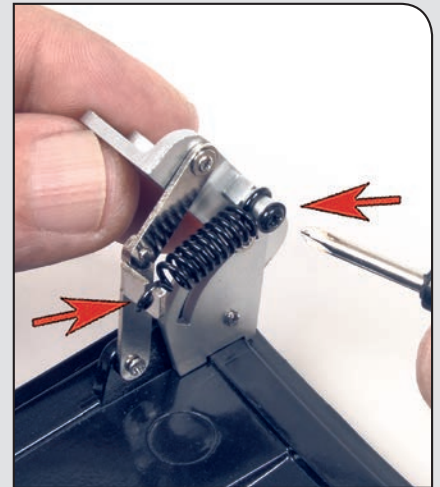
### Step 86-D

写真のようにヒンジを持ちます。ヒンジブラケットの斜めの突起部をガイドの矢印で示された穴に挿入します。



### Step 86-E

MP10のビス(86-5)でフードにヒンジを固定し、MD09のビス(86-6)でガイドにブラケットの斜めの突起部を固定します。



### Step 86-F

ヒンジスプリング(86-7)の一方の端を、ヒンジの垂直部分の端のノッチ(写真左側矢印)にはめ込みます。次に、スプリングのもう一方の端をヒンジブラケットの指示された突起部(写真右側矢印)の上に置き、MP03のビス(86-8)で固定します。



### Step 85-G

ステップ A-F に従って、残りのパーツ 86-1、86-2、86-5、86-7、86-8、86-9、86-10 を使用して右ヒンジを組み立てます。



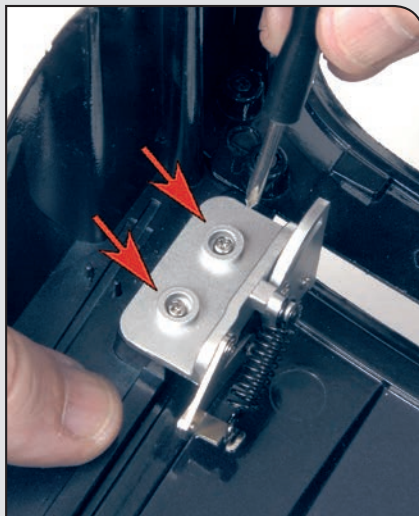
### Step 85-H

写真に示すようにボディを裏返して、フードを斜めに保持して、ヒンジを前面のスペースに入れます。ボディを傷つけないように注意して下さい。



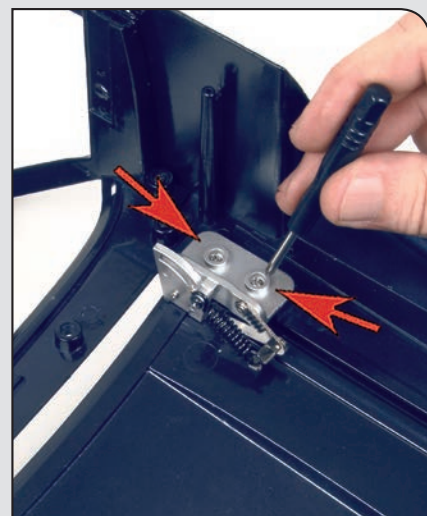
### Step 86-I

ボンネットが本体と正しく揃うようにボンネットを回してから、後ろに移動させ、ヒンジブラケットが指定された穴と揃うようにします。



### Step 86-J

2つの穴がボンネットに取り付けたブラケットの穴と揃うように配置してから、2本のMD12ビス(86-11)でブラケットを固定します。



### Step 86-K

もう一方のブラケットを残りの2本のMD12ビス(86-11)でもう一方のフェンダーに固定します。



## Step 86-L

フードが滑らかに開閉することを注意深く確認してください。



## Step 86-M

写真はボンネットがボディに取り付けられたところです。



### スペアパーツ

いくつかのビスなど、スペアパーツが提供される場合があります。それらは後で探しやすいようにパーツ記号を記したプラスチックバッグなどに入れて保管しておきましょう。

## STAGE COMPLETE



注:ここに示されているモデルはプロトタイプです。

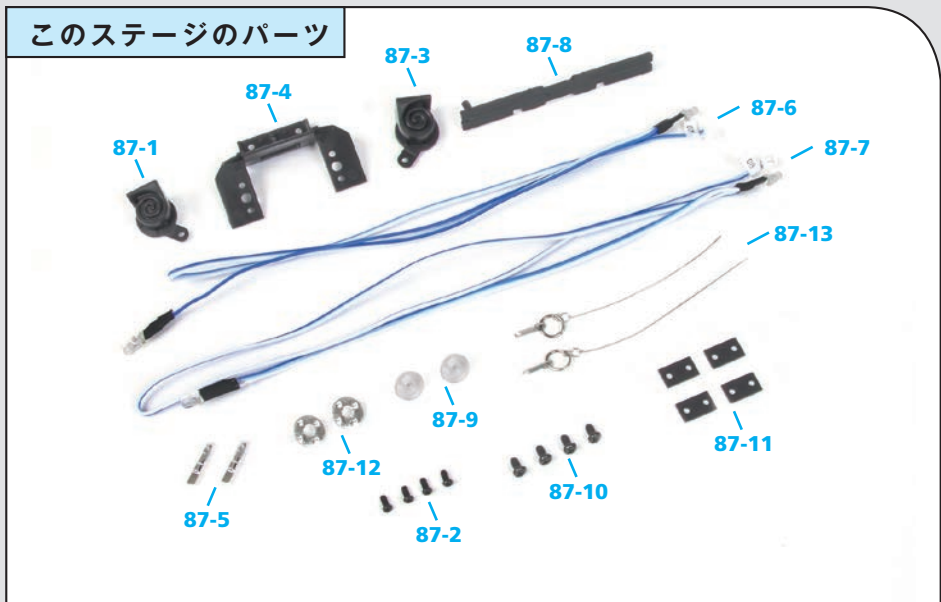


# ホーン、ヘッドライト等を作る

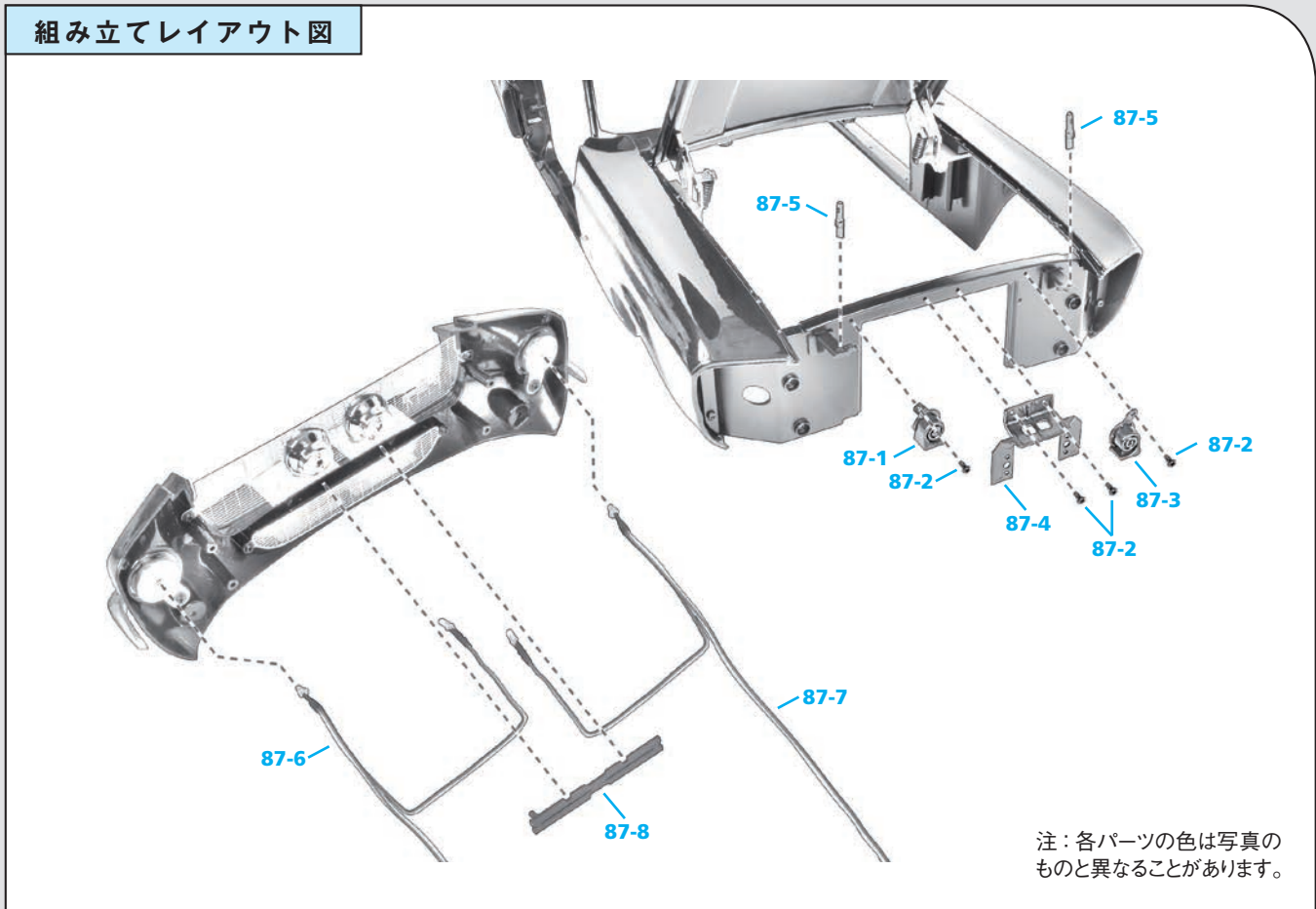
このステージのパーツ

- 87-1 右ホーン
- 87-2 ビス1.8×3.5mm(MD05) × 4
- 87-3 左ホーン
- 87-4 中央サポート
- 87-5 ボンネットピン
- 87-6 ヘッドライトLED左(07)
- 87-7 ヘッドライトLED右(08)
- 87-8 配線ブラケット
- 87-9 フォグランプリズ
- 87-10 ビス2.3×4mm(MD06) × 4
- 87-11 ケーブル押さえ
- 87-12 ボンネットプレート
- 87-13 ロックピン

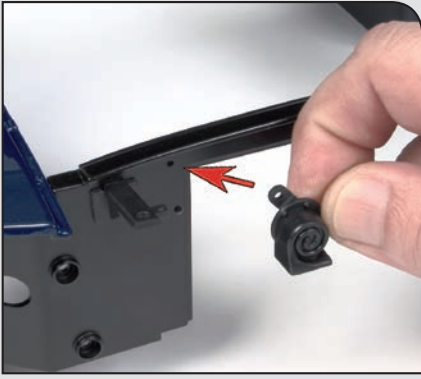
このステージのパーツ



組み立てレイアウト図

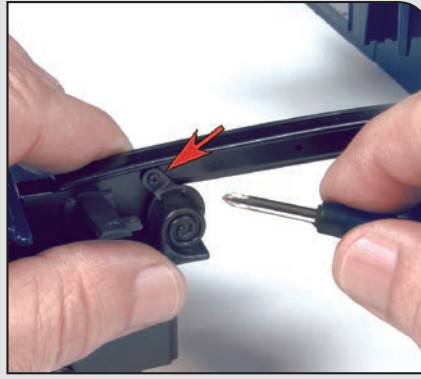


注：各パーツの色は写真のものとは異なることがあります。



### Step 87-A

写真のようにフロントパネルを前にしてボディを置いて、右ホーン(87-1)を持ちます。ホーンの裏側にあるピンをフロントパネルの所定の位置に合わせます。



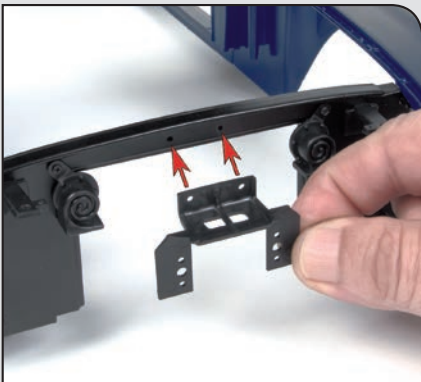
### Step 87-B

ホーンをMD05のビス(87-2)でフロントパネルに固定します。



### Step 87-C

同様に、左ホーン(87-3)もMD05のビス(87-2)を使用して前面パネルに取り付けます。



### Step 87-D

写真のように中央サポート(87-4)を持ちます。上部の穴と前面パネルの穴の位置を合わせます。



### Step 87-E

2本のMD05ビス(87-2)で中央サポートを固定します。



### Step 87-F

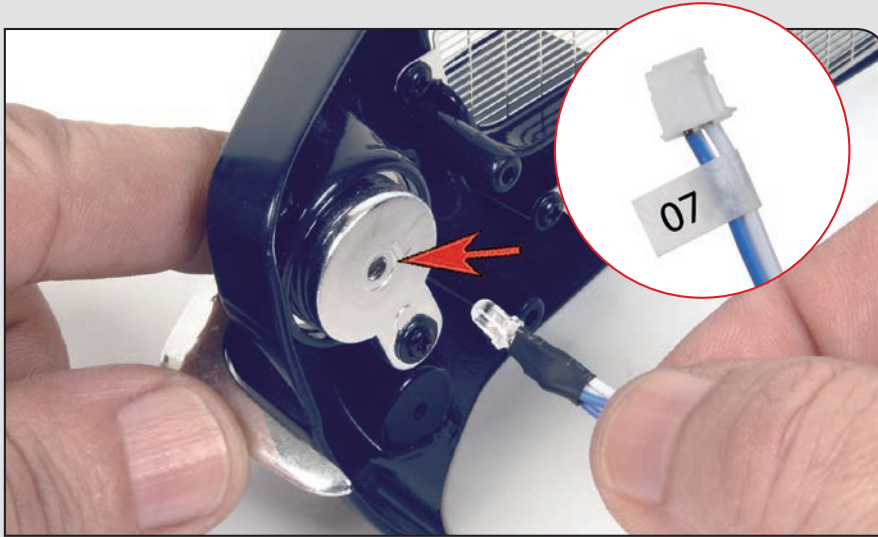
次に、ボンネットピン(87-5)のD字型の端を前面パネルから突き出ている右ブラケットの穴に差し込みます。



### Step 87-G

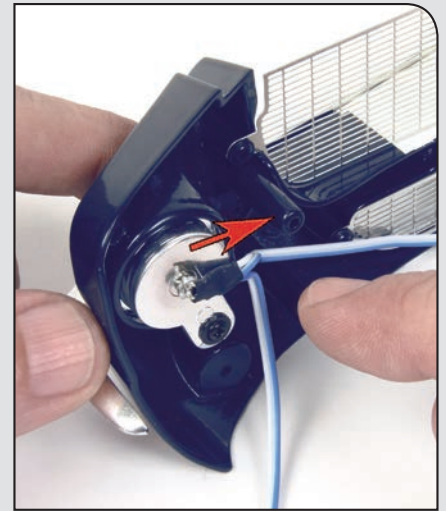
同様に、もう一つのボンネットピンを左のブラケットに取り付けます。





### Step 87-H

前に組み立てたノーズ部分を用意します。07というラベルの付いた左のヘッドライトLED (87-6)を取り、左のヘッドライトの穴に差し込みます。

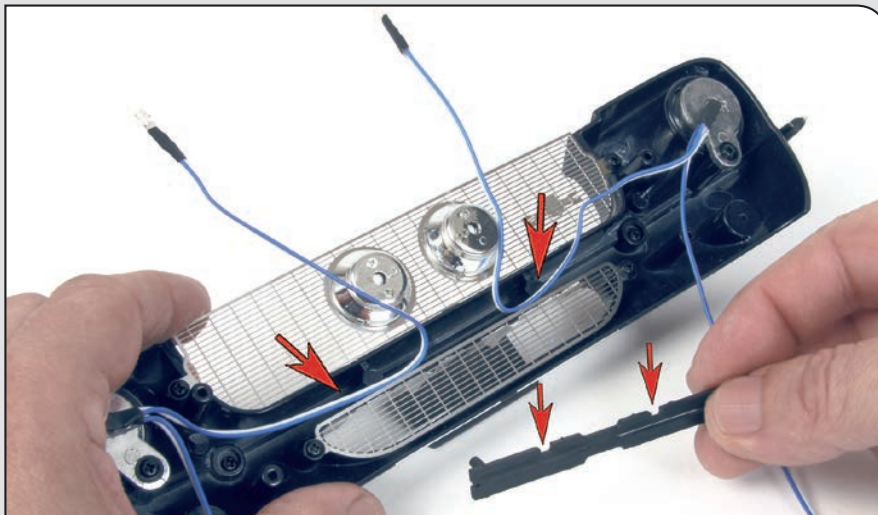
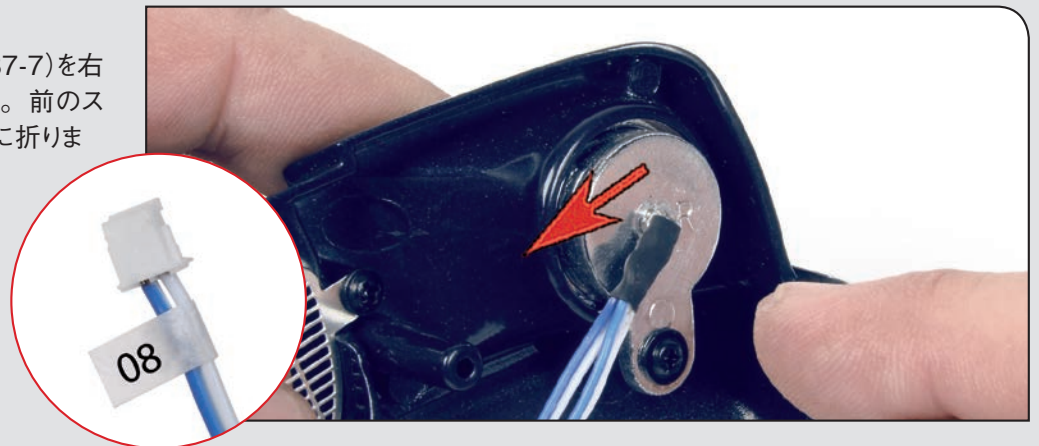


### Step 87-I

写真に示すように、配線が内側を向くように慎重に曲げます。

### Step 87-J

08のラベルが付いたLED (87-7)を右側のヘッドライトに挿入します。前のステップ同様に、配線を内側に折ります。

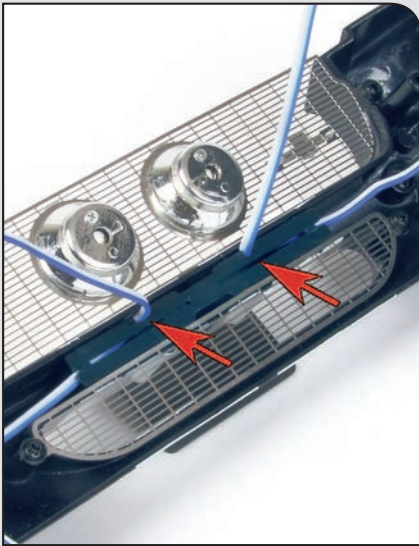


### Step 87-K

ノーズの内側に沿ってケーブルを通します。配線ブラケットの2つのノッチ (87-8) でケーブルを固定します。

#### スペアパーツ

いくつかのビスなど、スペアパーツが提供される場合があります。それらは後で探しやすいようにパーツ記号を記したプラスチックバッグなどに入れて保管しておきましょう。



### Step 87-L

ケーブルを矢印の付いたスロットに配置して、写真のように配線ブラケットを置きます。

### Step 87-M

ノーズにホーン、ヘッドライトを取り付けたところです。パーツ87-9、87-10、87-11、87-12および87-13は後のステージで使用しますので、紛失ないように保管してください。

## STAGE COMPLETE

### パーツ取扱いの注意

それぞれのステージで組み立てに使用する部品も、後のステージで使用するまで保管しておく部品も、取り扱いには十分に注意して下さい。パーツによってはとても壊れやすいものもあります。また傷がついたり塗装が剥げたりしないように取扱いに注意して下さい。



注:ここに示されているモデルはプロトタイプです。



# トランクリッドを作る

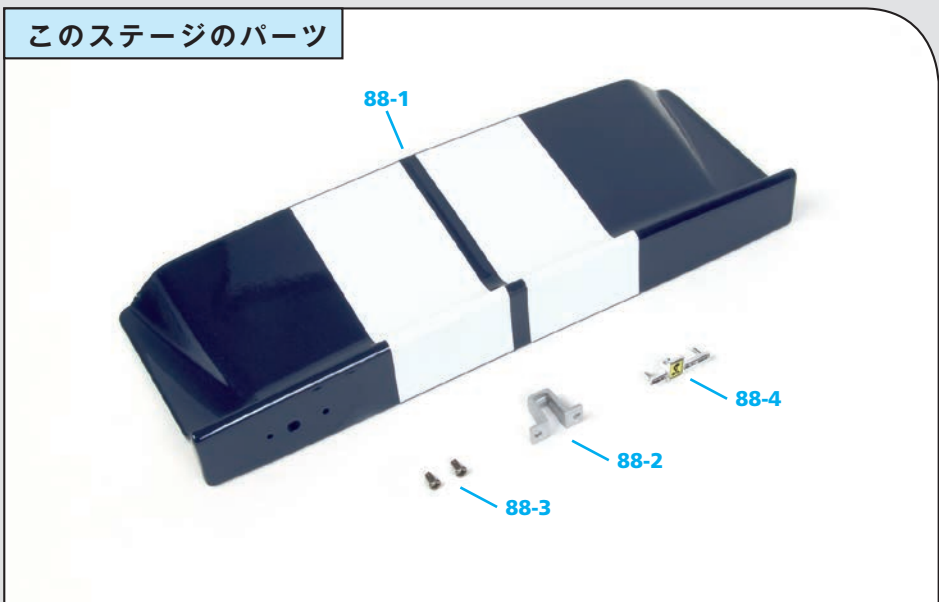
このステージのパーツ

- 88-1 トランクリッド
- 88-2 トランクリッドロック
- 88-3 ビス1.8×3.5mm(MD11)
- 88-4 シェルビーロゴプレート

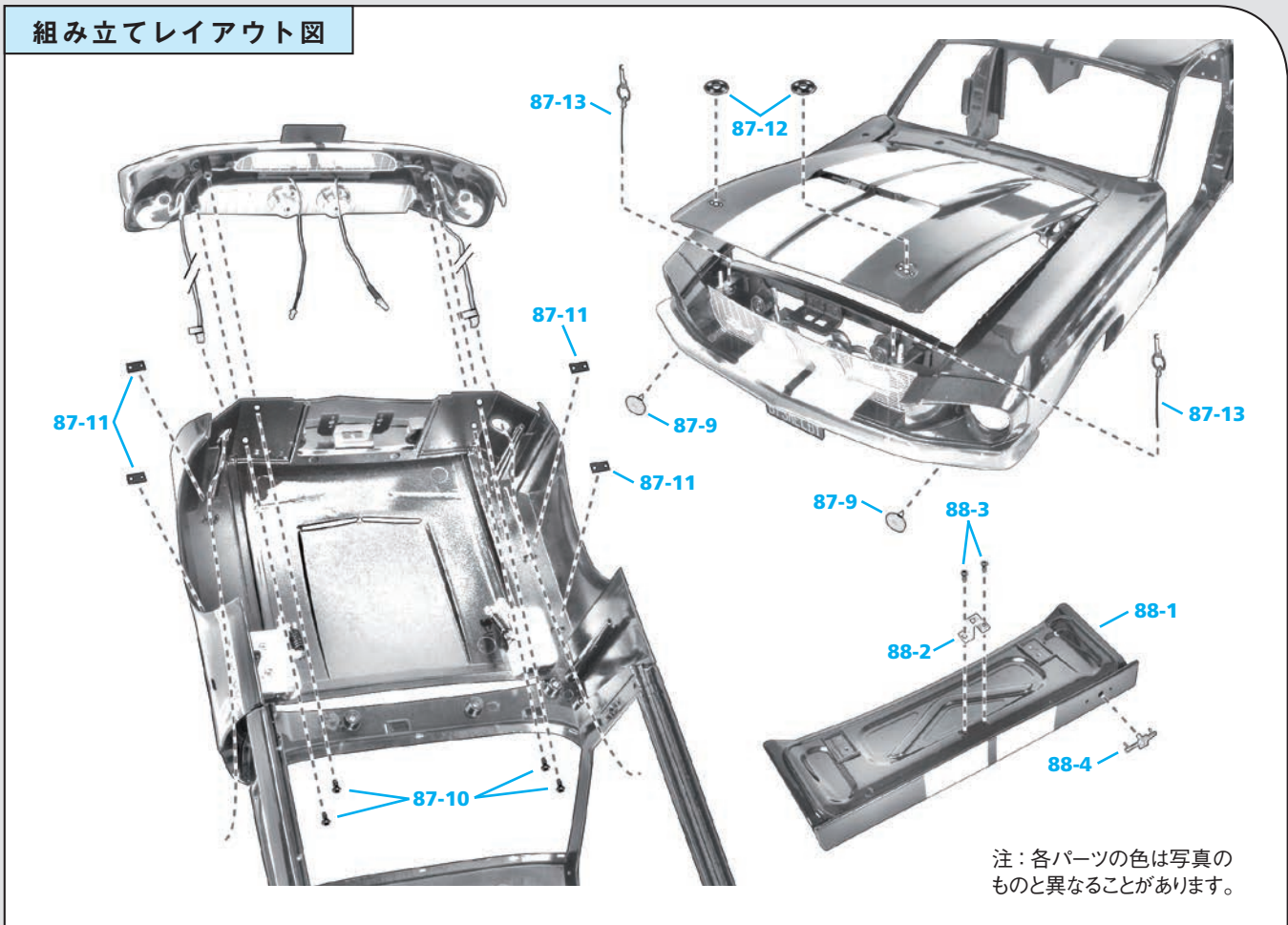
## スペアパーツ

いくつかのビスなど、スペアパーツが提供される場合があります。それらは後で探しやすいようにパーツ記号を記したプラスチックバッグなどに入れて保管しておきましょう。

このステージのパーツ



## 組み立てレイアウト図

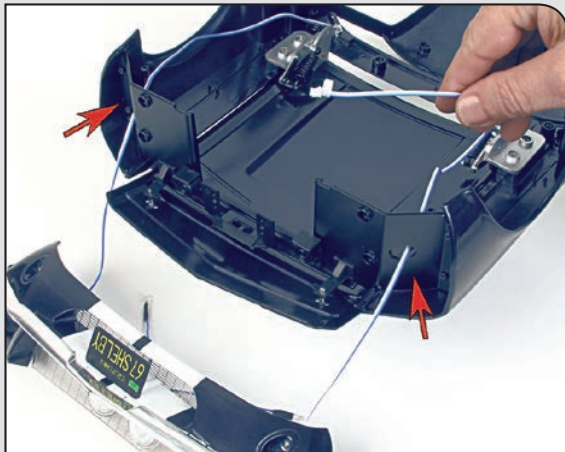


注：各パーツの色は写真のものとは異なる場合があります。



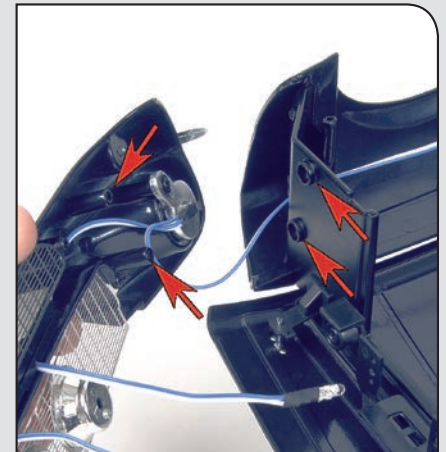
### Step 88-A

ノーズとフォグランプレンズ(87-9)を用意します。写真のように、レンズをノーズの左側の穴に差し込みます。同様に右側の穴にも差し込みます。



### パーツ取扱いの注意

それぞれのステージで組み立てに使用する部品も、後のステージで使用するまで保管しておく部品も、取り扱いには十分に注意して下さい。パーツによってはとても壊れやすいものもあります。また傷がついたり塗装が剥げたりしないように取扱いに注意して下さい。

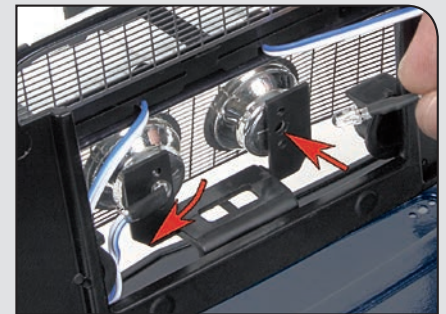
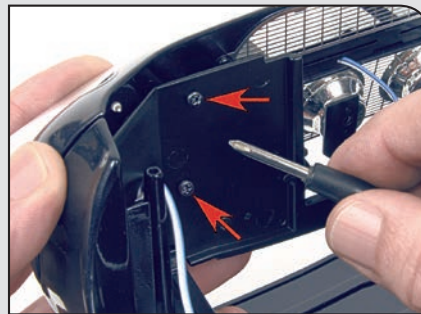
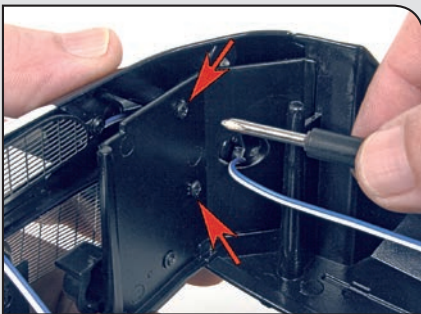


### Step 88-B

写真の示されているように、ボディを上下逆にして、ノーズの外側のケーブルを2つの大きな穴に通します。

### Step 88-C

ノーズの2本の突起部(写真左側矢印)を前面パネルにある2つの穴に差し込みます。



### Step 88-D

矢印で示された2つの穴をMD06のビス(87-10)を仮締めします。ノーズを所定の位置に保持するのに十分な程度で良いです。

### Step 88-E

もう2本のMD06ビス(87-10)を使用して、ノーズの反対側を前面パネルに固定します。その後で、前のステップで仮締めした2本のビスをしっかり締めます。

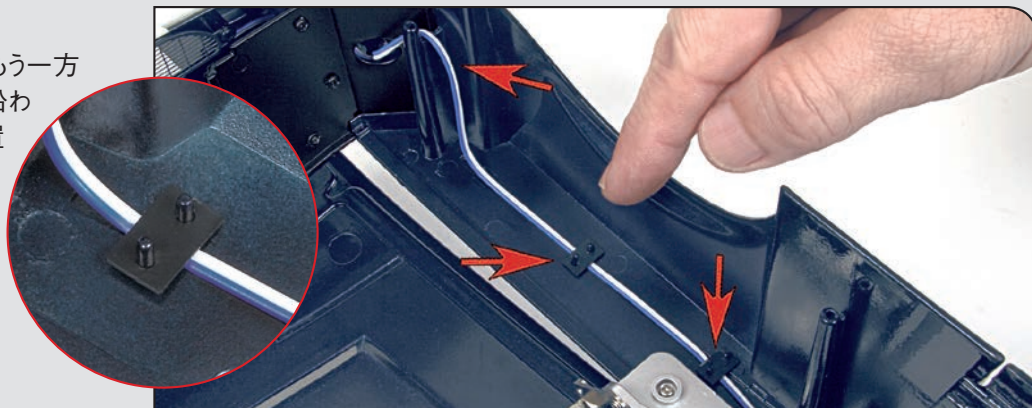
### Step 88-F

ブラケットで固定されているフリーのLEDを中央サポートの穴に差し込み、中央のライトまで差し込みます。



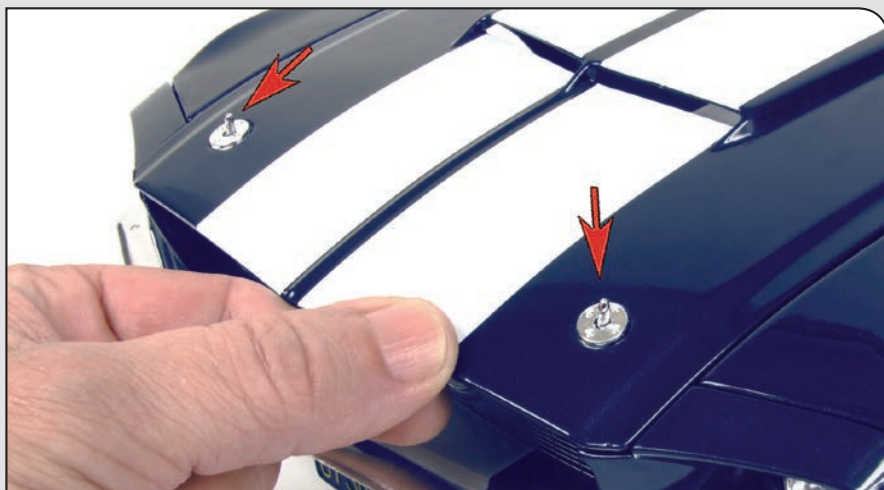
### Step 88-G

写真のように、ケーブルのもう一方の端をフェンダーの内側に沿わせませす。ケーブルを平らに置き、ケーブル押さえ(87-11)で固定します(挿入写真)。



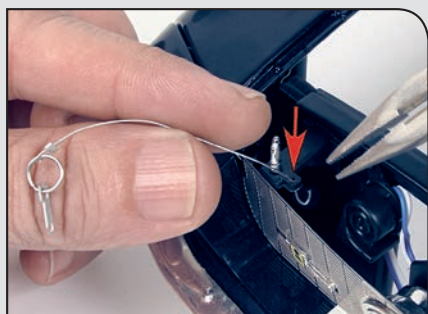
### Step 88-H

ボンネットプレート(87-12)を取り出し、下側にある2つのピンを指示された窪みの2つの外側の穴に押し込みます。ボンネットの反対側にも同様に取り付けます。



### Step 88-I

ボンネットを閉めます。写真のように、ピンはプレートの中央にある穴から突き出ているはずですが。



### Step 88-J

ボンネットを開き、固定ピン(87-13)のワイヤー側をブラケットの小さな穴に差し込みます(矢印)。緩むのを防ぐために、ワイヤーの端を2重にします。反対側にも同様に取り付けます。



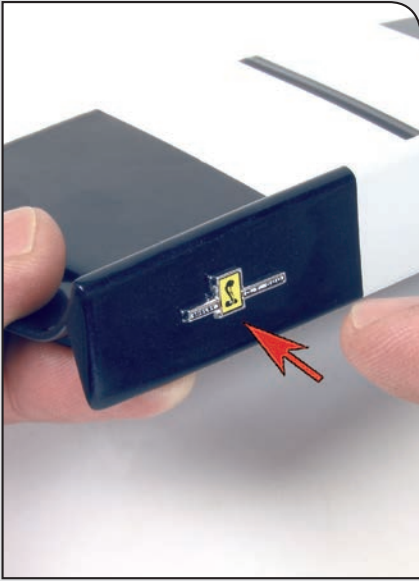
### Step 88-K

ボンネットを閉じて、ロックピンをプレートから突き出ているピンの穴に挿入します。



### Step 88-L

トランクリッドロック(88-2)を所定の位置に保持し、2本のMD11ビス(88-3)でトランクリッド(88-1)を固定します。



### Step 88-M

トランクのふたの左側にある穴にシェルビーのロゴプレート(88-4)を押し込みます。



### Step 88-N

組み立て後は写真のようになります。

## STAGE COMPLETE



注:ここに示されているモデルはプロトタイプです。



# トランクリッドを作る

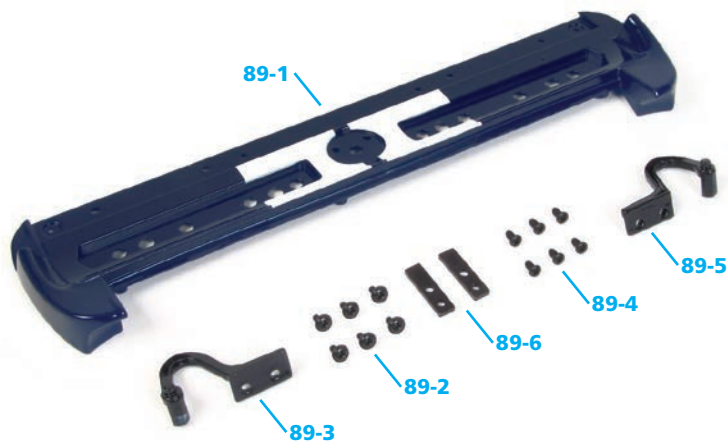
このステージのパーツ

- 89-1 テールパネル
- 89-2 ビス2.3×3mm(MD02)×6
- 89-3 右トランクリッドヒンジ
- 89-4 ビス2.3×4mm(MD06)×6
- 89-5 左トランクリッドヒンジ
- 89-6 ヒンジブラケット

## スペアパーツ

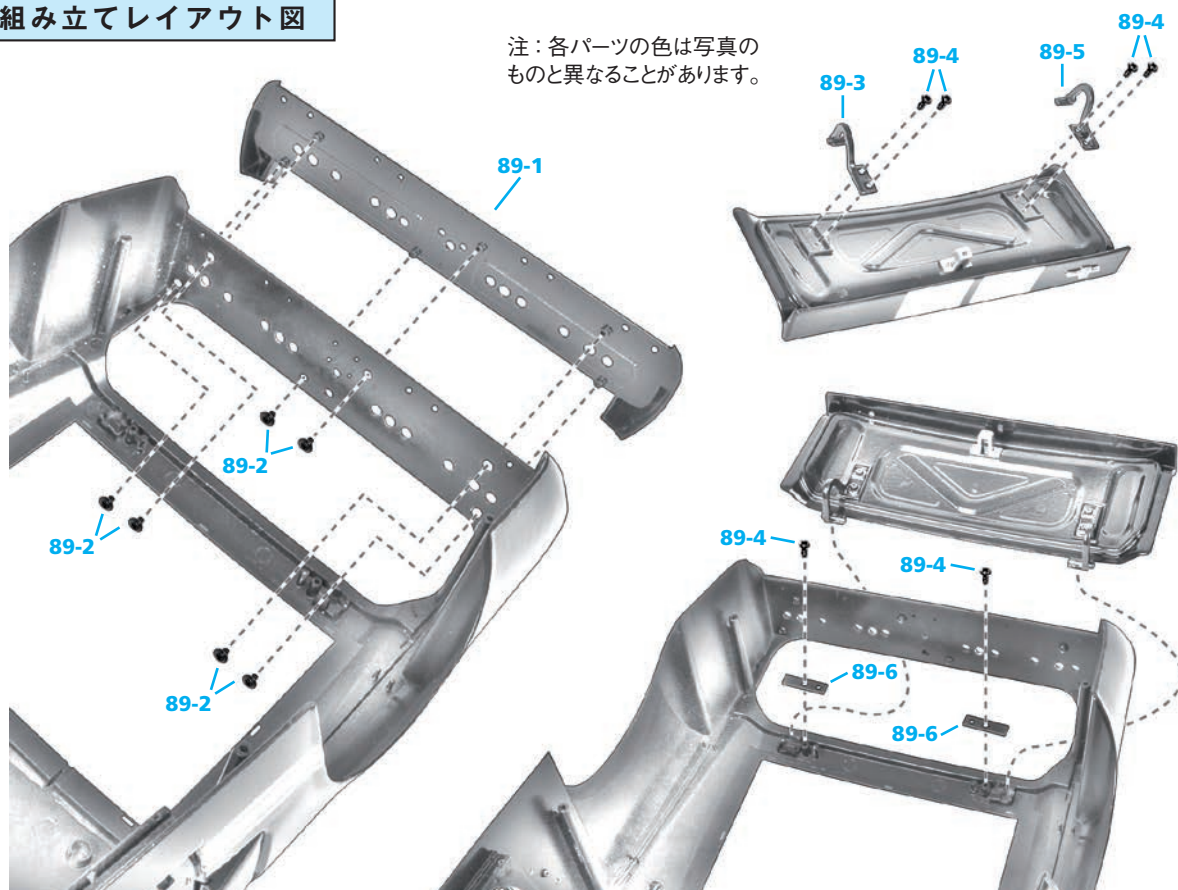
いくつかのビスなど、スペアパーツが提供される場合があります。それらは後で探しやすいようにパーツ記号を記したプラスチックバッグなどに入れて保管しておきましょう。

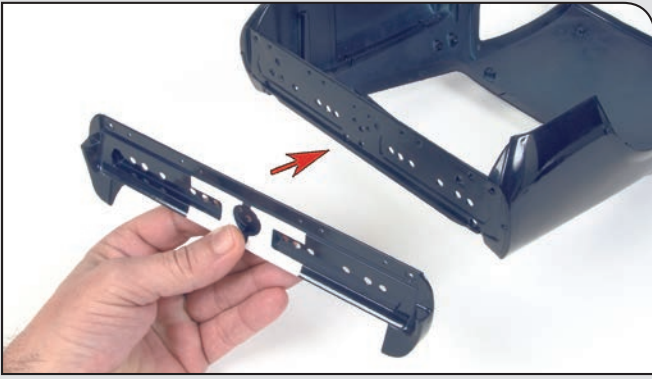
## このステージのパーツ



## 組み立てレイアウト図

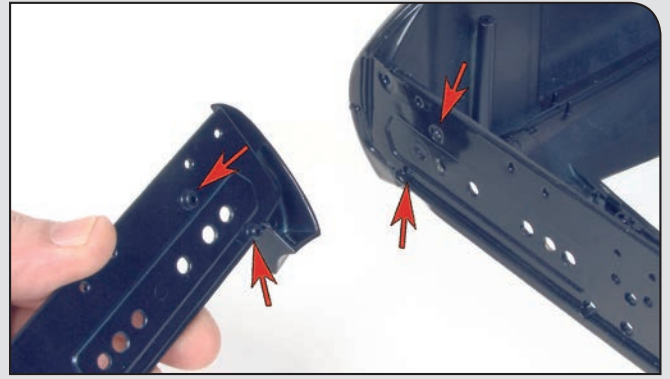
注：各パーツの色は写真のものとは異なることがあります。





### Step 89-A

写真のようにボディを裏返しにして、テールパネル(89-1)を持ちます。



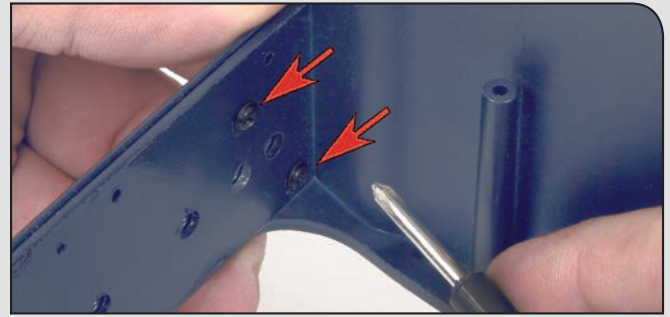
### Step 89-B

テールパネルの矢印で示された突起部をボディの背面の対応する穴に合わせます。



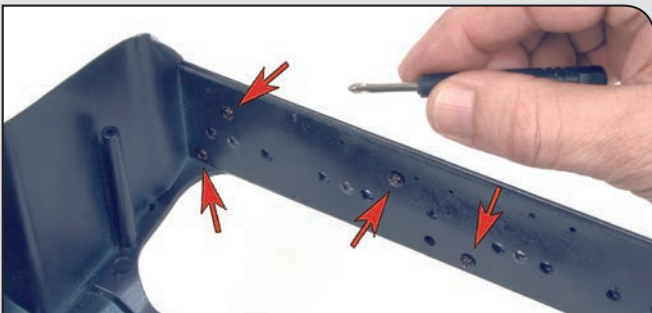
### Step 89-C

続ける前に、パネルがボディに正しく配置されていることを確認してください。



### Step 89-D

2本のMD02ビス(89-2)で表示された穴を仮締めして、パネルをボディに仮止めします。



### Step 89-E

さらに4本のMD02ビスを指示された穴にはめ込み、最初のビス2本を締めてテールパネルを車体に固定し、残りを締めます。



### Step 89-F

トランクリッドを取り出し、裏返します。右トランクリッドヒンジ(89-3)の2つの穴をトランクリッドに示されている穴に合わせます。

#### パーツ取扱いの注意

それぞれのステージで組み立てに使用する部品も、後のステージで使用するまで保管しておく部品も、取り扱いには十分に注意して下さい。パーツによってはとても壊れやすいものもあります。また傷がついたり塗装が剥げたりしないように取扱いに注意して下さい。





### Step 89-G

2本のMD06ビス(89-4)で右トランクリッドヒンジをトランクリッドに固定する。



### Step 89-H

左トランクリッドヒンジ(89-5)も、トランクリッドの反対側に同じ手順で固定する。



### Step 89-I

写真のように、組み立てたトランクリッドを車体後部のスペースに挿入します。



### Step 89-J

左ヒンジのピボット側をボディの矢印で示されたハウジングに挿入します。



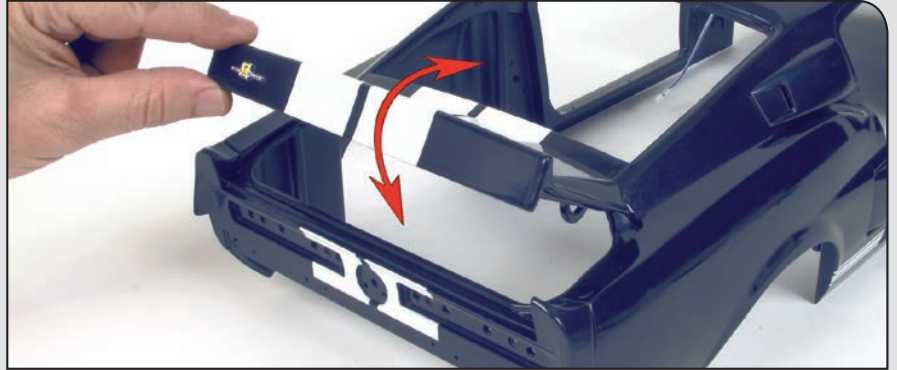
### Step 89-K

ヒンジブラケット(89-6)の1つをボディのヒンジピボットと位置決めピンの上に置き、次にMD06のビス(89-4)で固定します。



### Step 89-L

右側のヒンジ(89-3)と残りのブラケット(89-6)についても同じ手順を繰り返します。次にブラケットをMD06ビスで固定します。



### Step 89-M

ボディを正体に戻し、トランクリッドが正しく開閉することを確認します。  
※開いた状態で保持できない場合は、左右のヒンジの取付ビスで調整してください。



### Step 89-N

組み立てると写真のようになります。

## STAGE COMPLETE



注:ここに示されているモデルはプロトタイプです。

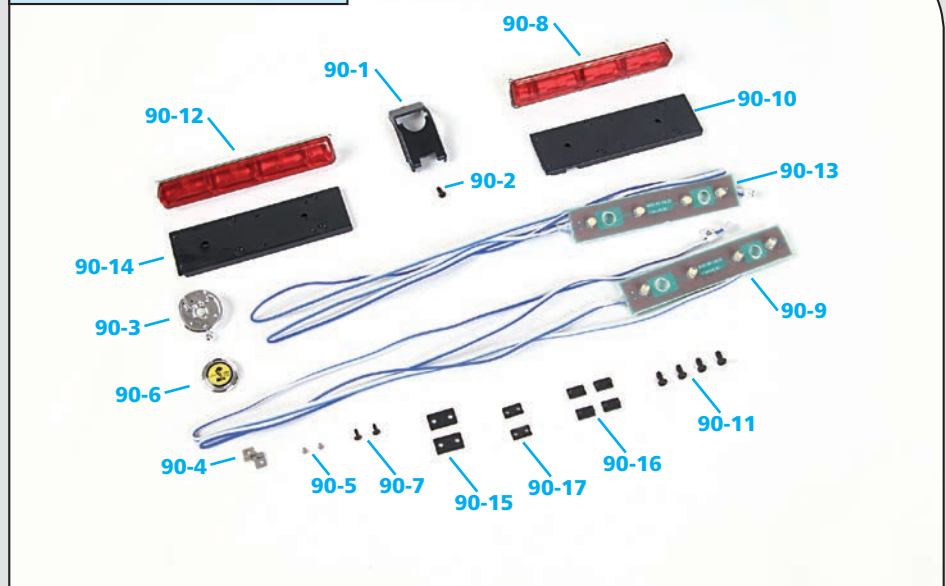


# 燃料タンクカバーとテールライトを作る

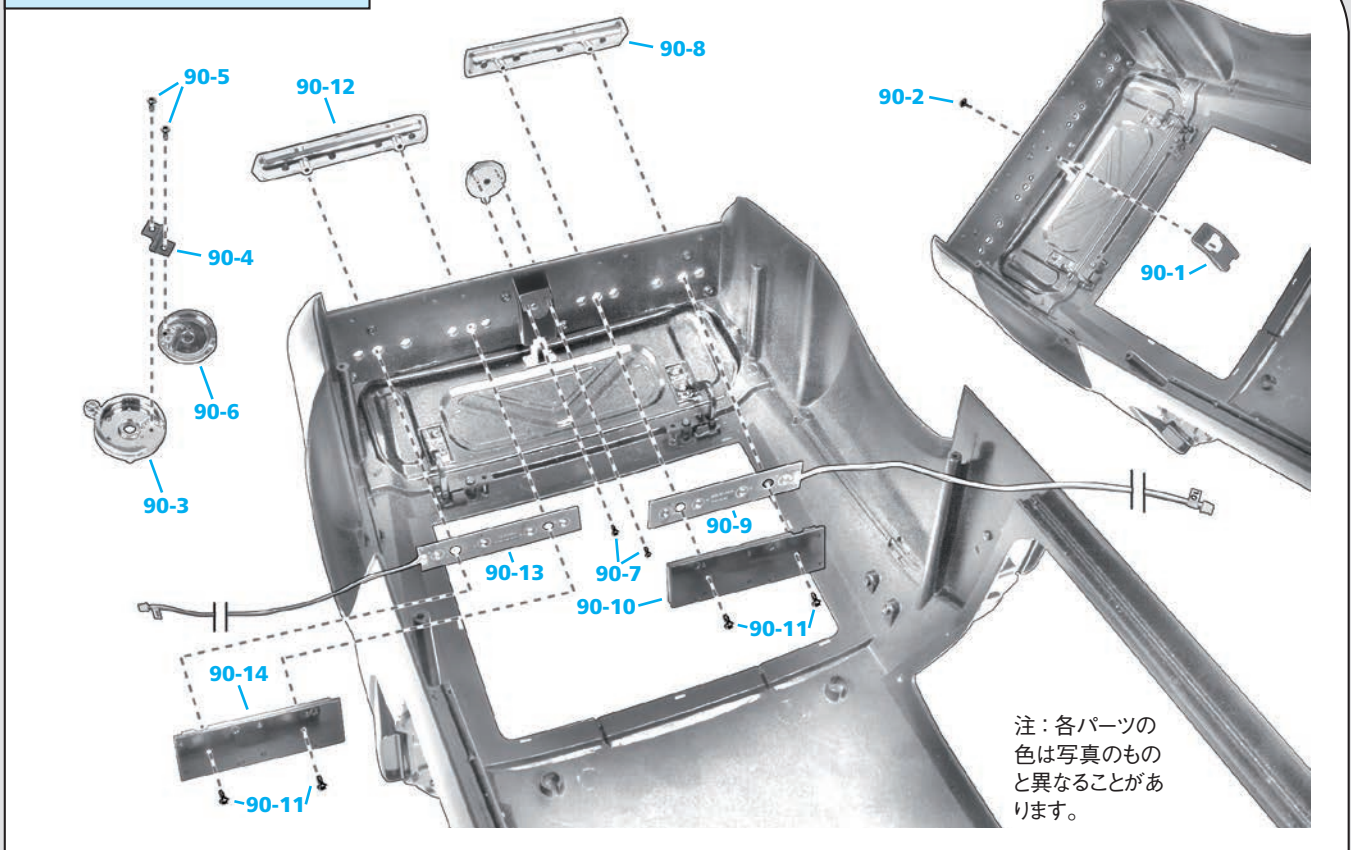
このステージのパーツ

- 90-1 燃料ホースサポート
- 90-2 ビス1.8×4mm(MP05)×1
- 90-3 燃料タンクキャップベース
- 90-4 フューエルタンクキャップヒンジ
- 90-5 ビス1.2×2mm(MP07)×2
- 90-6 燃料タンクキャップ
- 90-7 ビス1.2×3mm(MP02)×2
- 90-8 ライトテールライト
- 90-9 ライトテールライトLED(10)
- 90-10 右LEDカバー
- 90-11 ビス2.3×4mm(MP01)×4
- 90-12 左テールライト
- 90-13 左テールライトLED(09)
- 90-14 左LEDカバー
- 90-15 ケーブル押さえ(A)
- 90-16 ケーブル押さえ(B)
- 90-17 ケーブル押さえ(C)

このステージのパーツ



組み立てレイアウト図

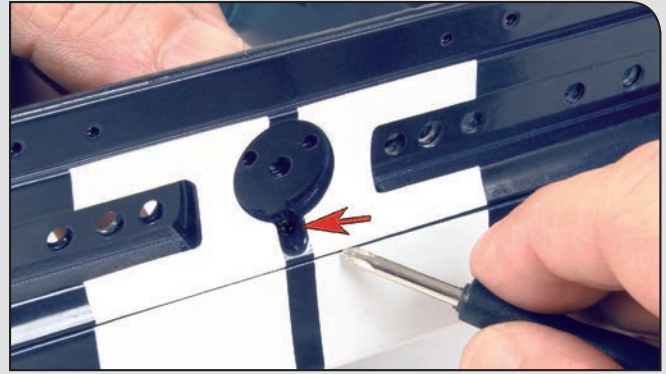


注：各パーツの色は写真のものと異なることがあります。



### Step 90-A

ボディを裏返します。燃料ホースサポート(90-1)の3本の突起部をボディの3箇所穴に取り付けます。



### Step 90-B

MP05のビス(90-2)で燃料ホースサポートを車体の外側から固定します。



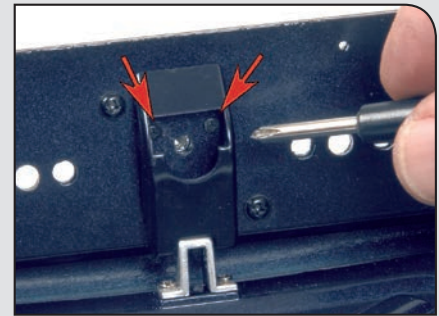
### Step 90-C

2本のMP07ビス(90-5)でタンクキャップヒンジ(90-4)を燃料タンクキャップ(90-6)と燃料タンクキャップベース(90-3)に固定します。



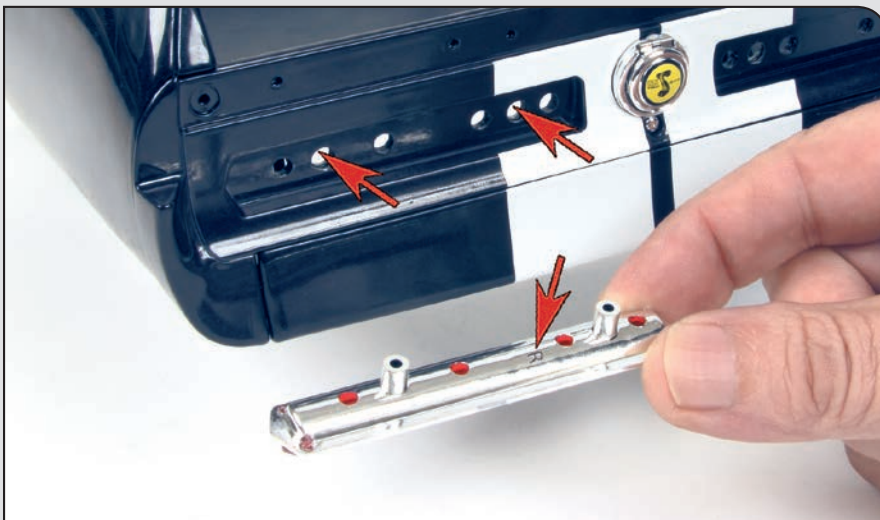
### Step 90-D

キャップを閉めて、本体の後部のシートに配置します。



### Step 90-E

キャップを所定の位置に保持し、2本のMP02ビス(90-7)で固定します。

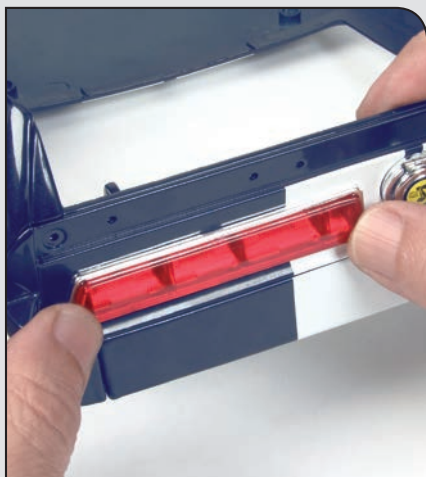


### Step 90-F

内側の矢印Rで示される右テールライト(90-8)を手に取り、2本の突起部をボディの2つの示された穴に差し込みます。

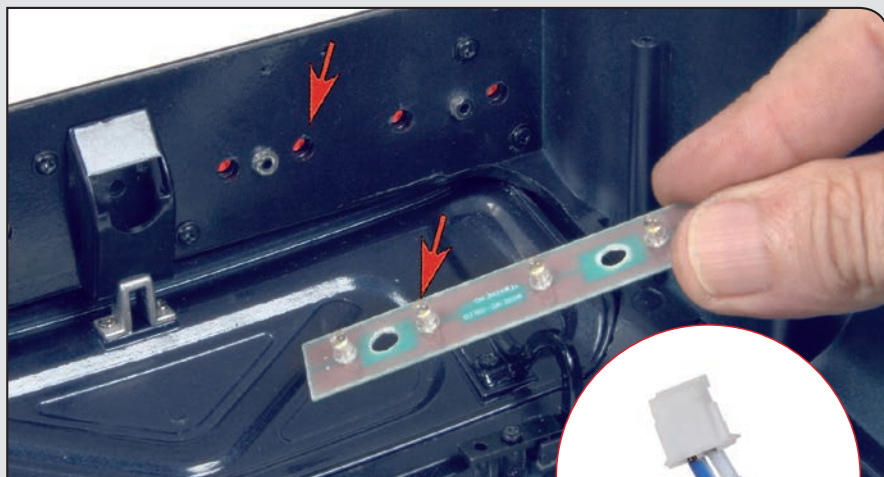
#### スペアパーツ

いくつかのビスなど、スペアパーツが提供される場合があります。それらは後で探しやすいようにパーツ記号を記したプラスチックバッグなどに入れて保管しておきましょう。



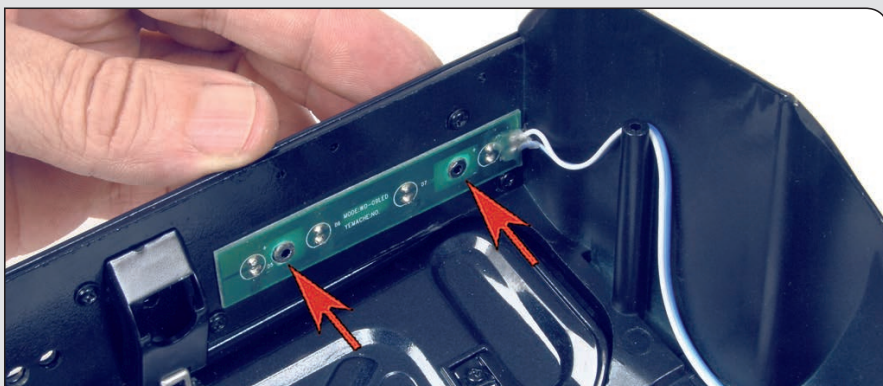
### Step 90-G

ぴったり合うようにパーツを押し込みます。



### Step 90-H

次に、右テールライトのLED(90-9)、ケーブル番号10(差し込み図)を取り、4つのLEDを本体の背面の対応する4つの穴に合わせます。



### Step 90-I

パーツをゆっくりと所定の位置に押し込みます。2本の突起部(矢印)がLEDプレートを少し突き出ているはずですが。写真のように、ケーブルを横の支柱の周りに配置します。



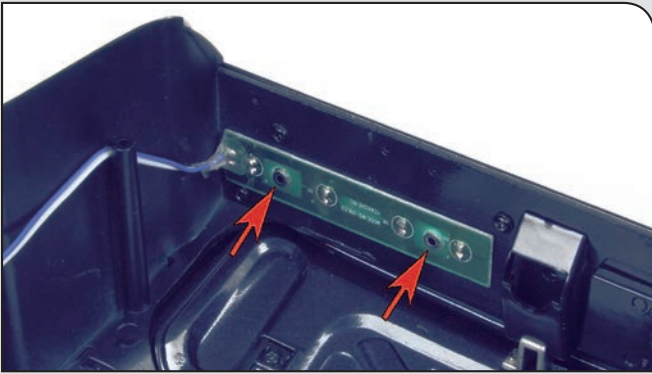
### Step 90-J

LEDを固定するには、右側のLEDカバー(90-10)をボード上に置き、2本のMP01ビス(90-11)で固定します。



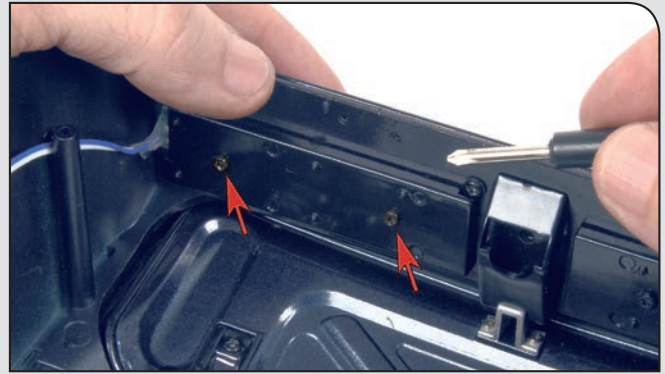
### Step 90-K

ステップFとGを繰り返して、左テールライト(90-12)を車体の後部に取り付けます。



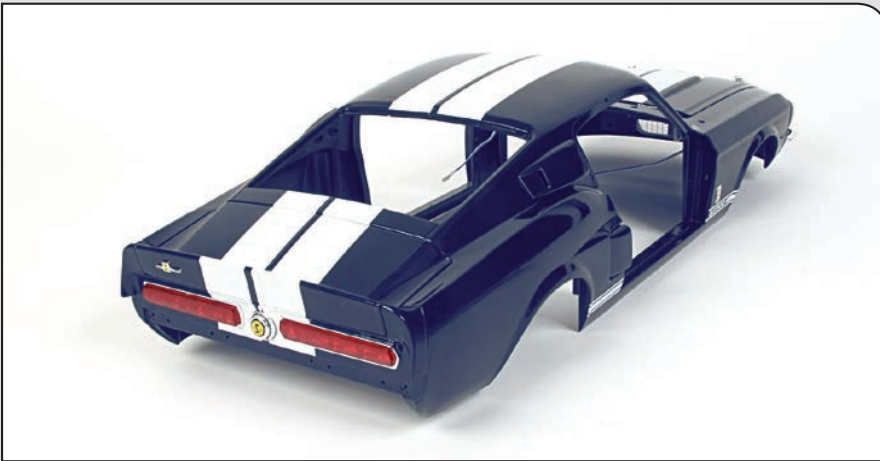
### Step 90-L

次に、ボディの内側に左テールライトLED (90-13) を取り付けます。



### Step 90-M

最後に、2本のMP01ビス (90-11) を使用して左のLEDカバー (90-14) をボードに固定します。



### Step 90-N

写真は、テールライトとタンクキャップを取り付けたところです。

## STAGE COMPLETE



注:ここに示されているモデルはプロトタイプです。

### パーツ取扱いの注意

それぞれのステージで組み立てに使用する部品も、後のステージで使用するまで保管しておく部品も、取り扱いには十分に注意して下さい。パーツによってはとても壊れやすいものもあります。また傷がついたり塗装が剥げたりしないように取扱いに注意して下さい。



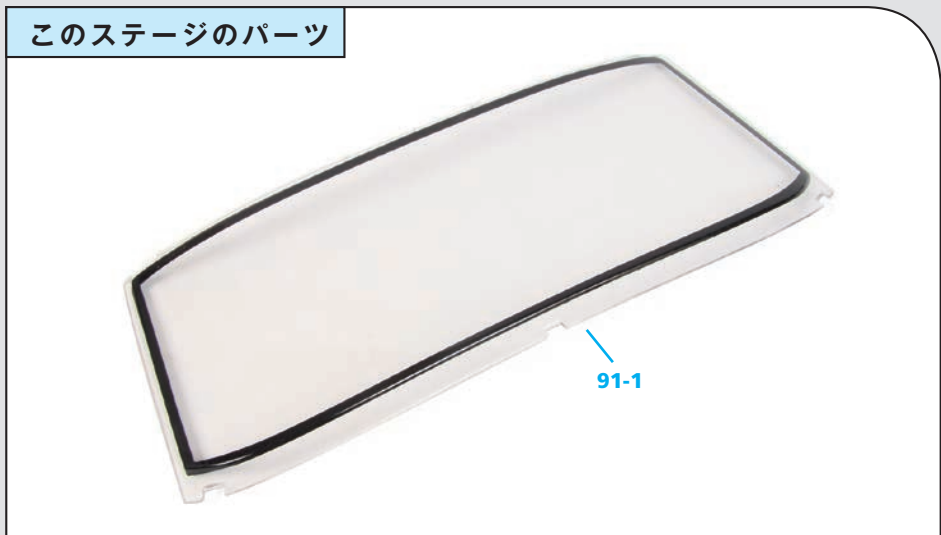
# テールライトの配線をする

このステージのパーツ  
91-1フロントガラス

## パーツ取扱いの注意

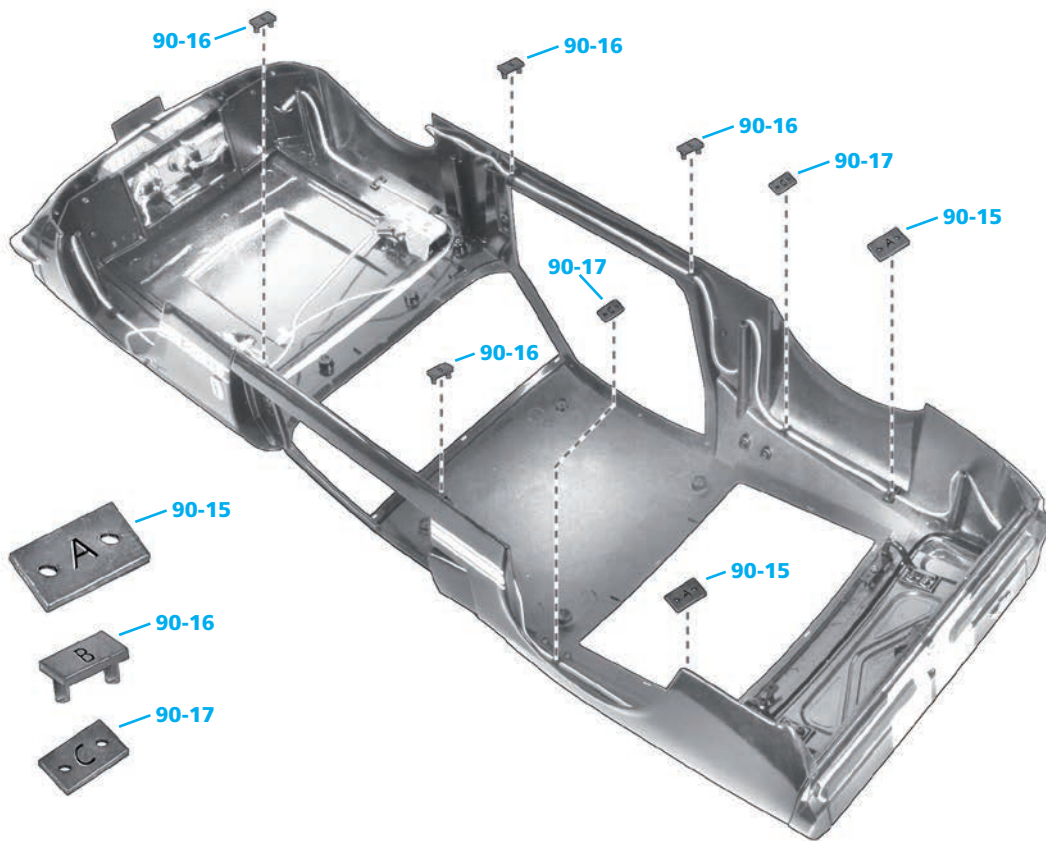
それぞれのステージで組み立てに使用する部品も、後のステージで使用するまで保管しておく部品も、取り扱いには十分に注意して下さい。パーツによってはとても壊れやすいものもあります。また傷がついたり塗装が剥げたりしないように取扱いに注意して下さい。

このステージのパーツ



## 組み立てレイアウト図

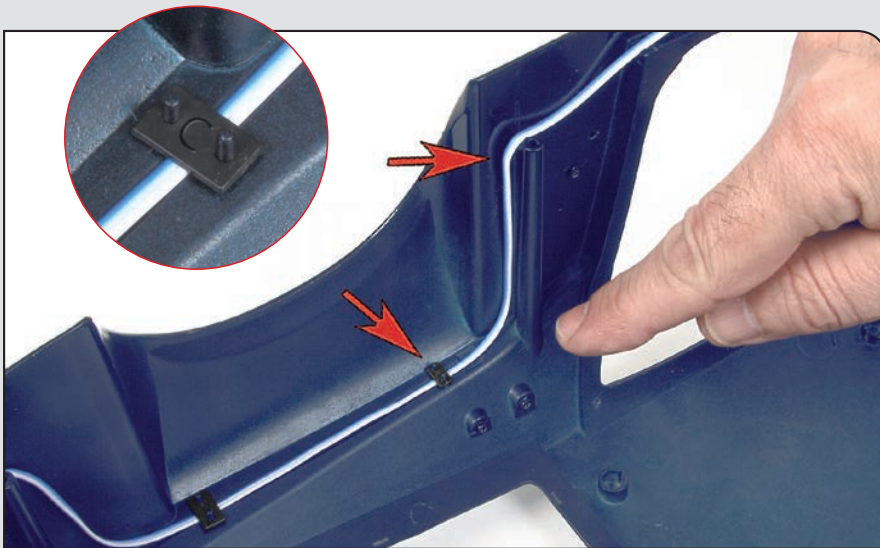
注：各パーツの色は写真のものとは異なることがあります。





### Step 91-A

前のステージのタブが必要になります。右テールライトケーブルを支柱の側面(写真上部矢印)に置き、次に下に降ろし、ケーブル押さえA(90-15)の1つで本体の上部に固定します。



### Step 91-B

ケーブルアーチに沿ってケーブルを前方に通し、ケーブル押さえC(90-17)の1つで固定してから、ボディに沿って前方に進みます。



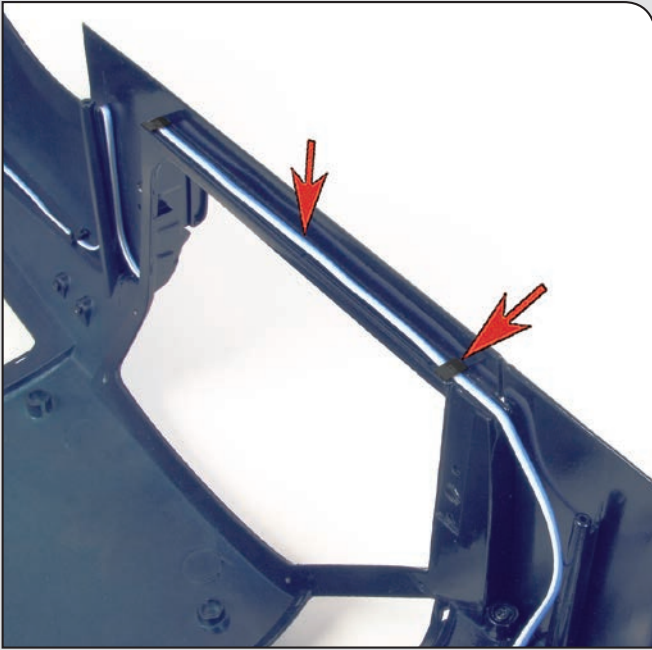
### Step 91-C

写真のようにケーブルを配置してから、ケーブル押さえB(90-16)でドア開口部の下にあるボディに固定します。

#### スペアパーツ

いくつかのビスなど、スペアパーツが提供される場合があります。それらは後で探しやすいようにパーツ記号を記したプラスチックバッグなどに入れて保管しておきましょう。





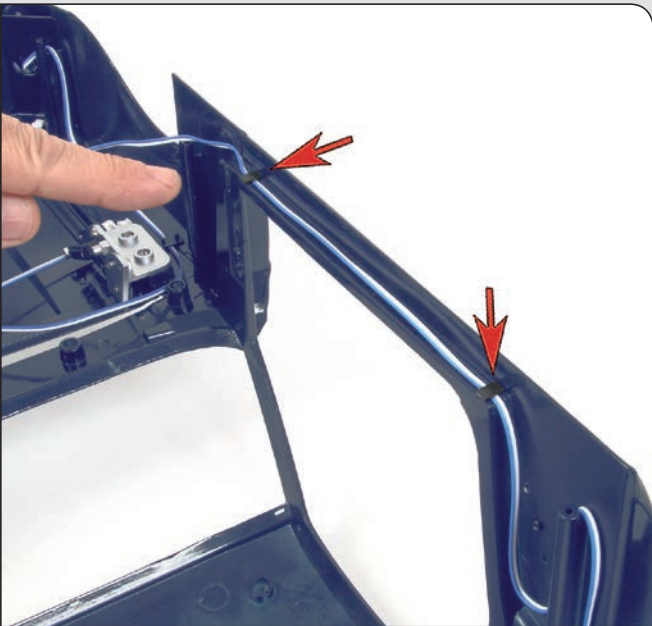
### Step 91-D

別のケーブル押さえB(90-16)でドア開口部の前面にケーブルを固定します。



### Step 91-E

ケーブル押さえA(90-15)およびケーブル押さえC(90-17)を使用して、右と同じ方法で左テールライトケーブルを固定します。



### Step 91-F

残りの2つのケーブル押さえB(90~16)を使用して、ケーブルをドア開口部の底部に固定します。



### Step 91-G

このステージでは付属のフロントガラス(91-1)はまだ組み立てませんが、写真のようにはめ込みます。



## Step 91-H

写真はテールランプの配線をしてところ  
です。



## STAGE COMPLETE



注:ここに示されているモデルはプロトタイプです。



# フロントガラスのフレームを作る

このステージのパーツ

92-1 ウィンドウフレーム

92-2 右ワイパー

92-3 左ワイパー

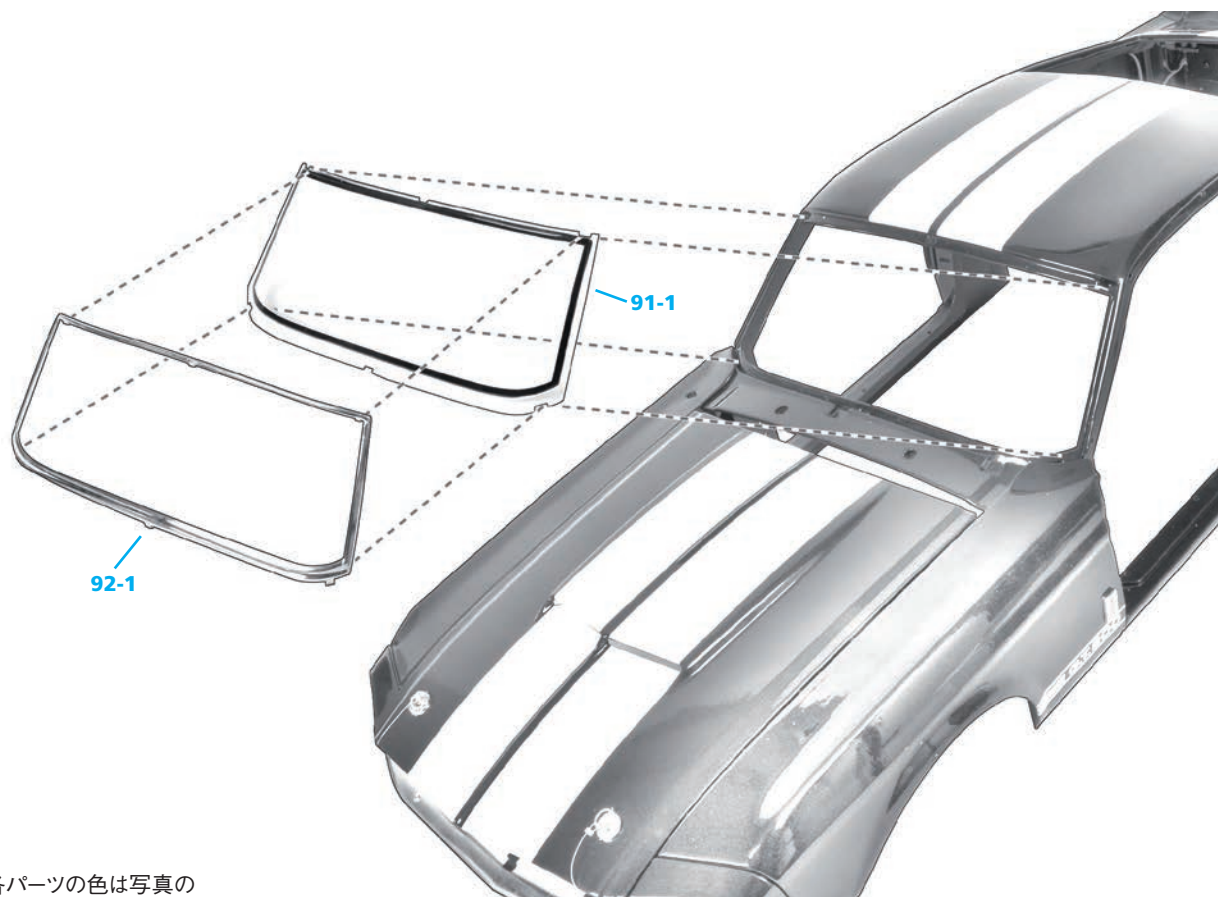
## スペアパーツ

いくつかのビスなど、スペアパーツが提供される場合があります。それらは後で探しやすいようにパーツ記号を記したプラスチックバッグなどに入れて保管しておきましょう。

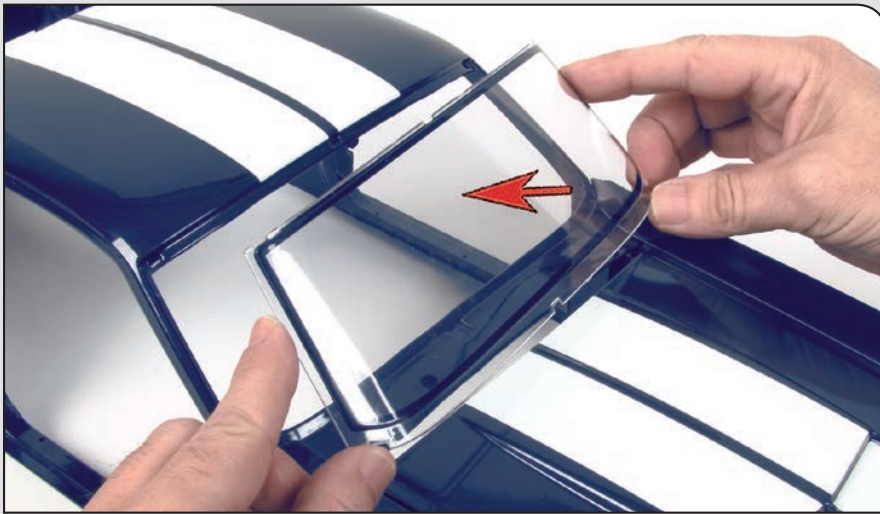
このステージのパーツ



## 組み立てレイアウト図



注：各パーツの色は写真のものと異なることがあります。



### Step 92-A

前号のフロントガラス(91-1)を取り出し、ボディの開口部の前に持ってください。



### Step 92-B

フロントガラスを開口部に配置して、そこに正しく収まるようにします。



### Step 92-C

ウインドウフレーム(92-1)を持って突起部(矢印)を確認してください。



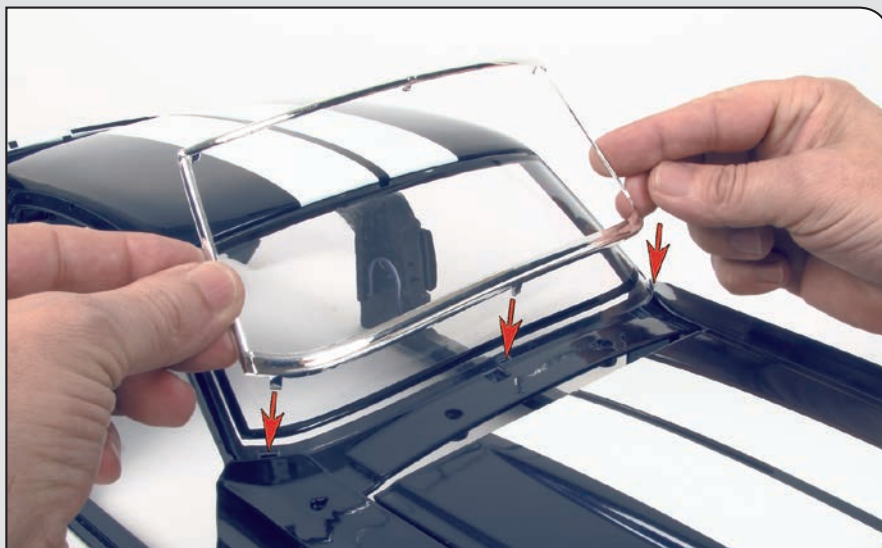
### Step 92-D

写真の矢印は、フレームのツメとそれに対応するフロントガラスとボディの穴を示したものです。



### Step 92-E

フレームの下部タのツメを対応する穴に差し込みます(矢印)。ツメはゆっくりと穴に押し込みます。



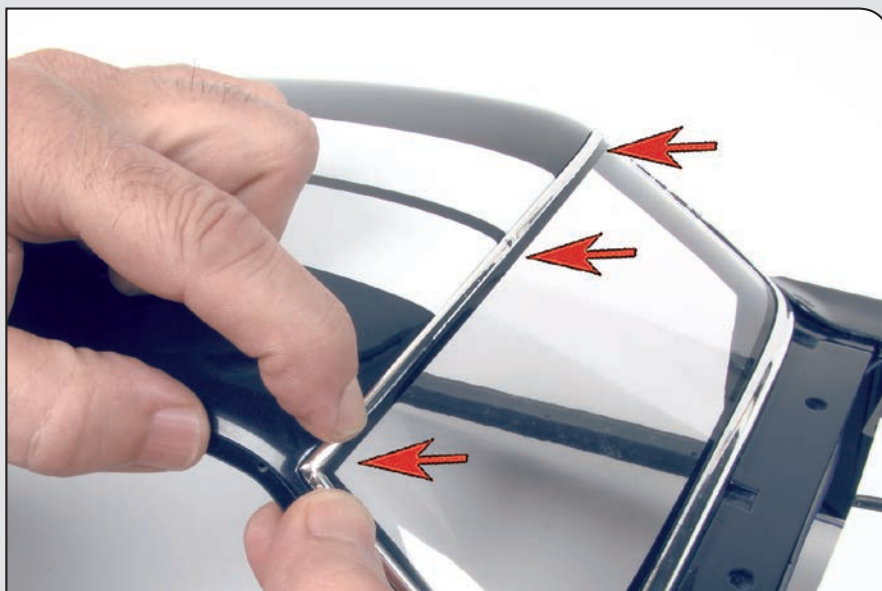
### Step 92-F

次に、上部のツメをボディの上部の穴に差し込みます。



### Step 92-G

上部の3つのツメをゆっくりと穴に押し込んでフレームを固定します。



※フレームの差し込みが硬い場合は、無理に押し込まずにボンネット側の穴やフレームのツメのバリを削りながら調整を行ってください。



## Step 92-H

フロントガラスとフレームを装着すると写真のようになります。ワイパー(92-2と92-3)は次のステージで使用しますので、紛失ないように保管してください。

### パーツ取扱いの注意

それぞれのステージで組み立てに使用する部品も、後のステージで使用するまで保管しておく部品も、取り扱いには十分に注意して下さい。パーツによってはとても壊れやすいものもあります。また傷がついたり塗装が剥げたりしないように取扱いに注意して下さい。



## STAGE COMPLETE



注:ここに示されているモデルはプロトタイプです。