

これさえあれば、全宇宙の支配も可能だ！

MARVEL STUDIOS

THE
INFINITY
SAGA

Pack
08

インFINITY・ガントレットをつくる



※誌面に掲載されているインフィニティガントレットの画像は本シリーズのオリジナル製品であり、映像作品制作中のものではありません。

DeAgostini
COLLECTIBLES

MARVEL STUDIOS

© 2024 MARVEL

MARVEL STUDIOS

THE INFINITY SAGA

Pack
08

インフィニティ・ガントレットをつくる

Contents

STAGE 27

インフィニティ・ガントレット :
人差し指④ 88

STAGE 28

インフィニティ・ガントレット :
人差し指⑤ 91

STAGE 29

インフィニティ・ガントレット :
人差し指⑥ 94

STAGE 30

インフィニティ・ガントレット :
人差し指⑦ 97





インフィニティ・ガントレット

INDEX FINGER (4)

人差し指④

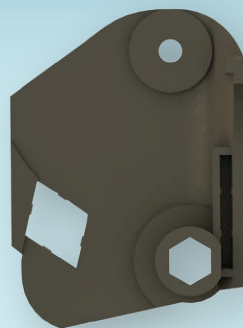
さらに、人差し指関節の内部構造をつくりあげていく。

パーツリスト

A17
C07
C08
ワッシャー×1
ネジ 02×1本 (+予備)



A17



C07



C08



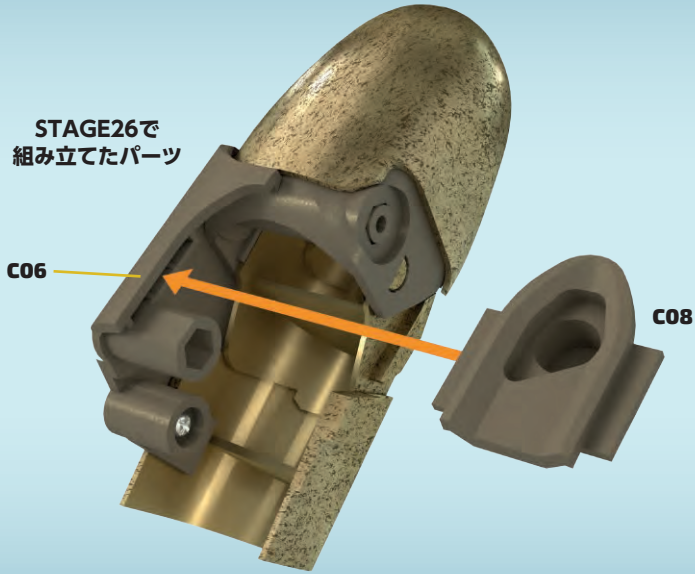
ワッシャー×1



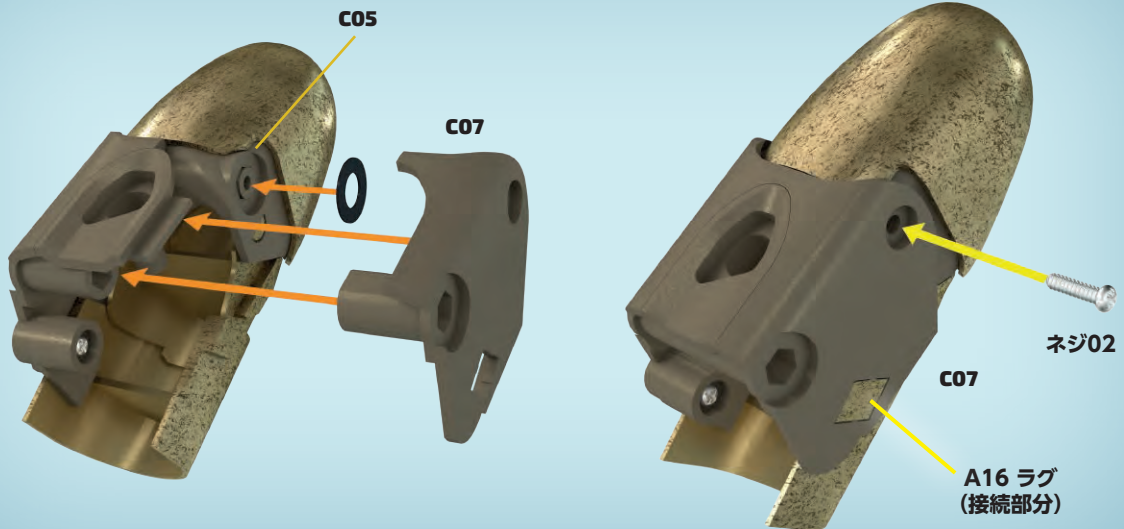
ネジ02×1本

注：「組み立てガイド」に掲載されているパーツの外観は、
本シリーズで実際に付属するパーツとは細部が異なる場合があります。
※写真のネジには、予備数は含まれておりません。





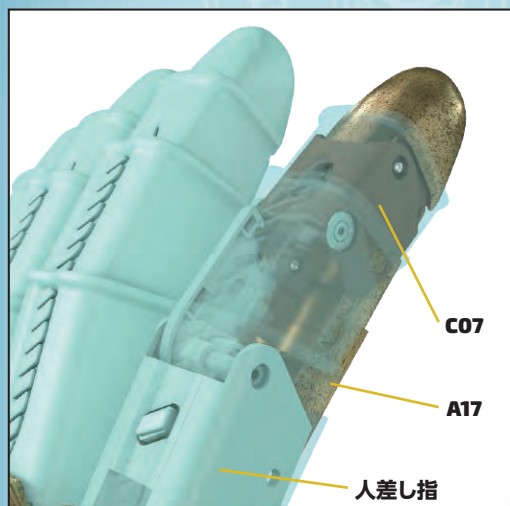
1 STAGE26で組み立てたパーツを用意し、C08パーツをC06の内側の溝に挿入する。C08の向きに注意する。



2 C05の側面の凹みにワッシャーを入れる。ワッシャーが落ちないように注意しながらC07をはめ込む。C07の内側にある溝はC08の突起部分におさまる。C07上部の穴に02ネジをねじこみ固定する。



今ステージの完成



人差し指の内部パーツの位置関係は、このようになっている。



A17



A17は次回の組み立てで使用するので、大切に保管しておこう。



インフィニティ・ガントレット

INDEX FINGER (5)

人差し指⑤

さらに新しい関節の内部構造を組み立てていこう。

パーツリスト

C09
C10
C11
D05
ワッシャー×2
ネジ 02×2本 (+予備)



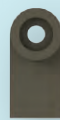
C09



C10



C11



D05



ワッシャー×2

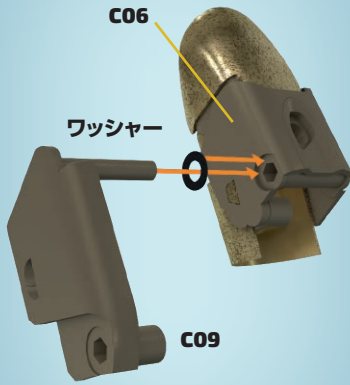


ネジ02×2本

注：「組み立てガイド」に掲載されているパーツの外観は、本シリーズで実際に付属するパーツとは細部が異なる場合があります。
※写真のネジには、予備数は含まれておりません。



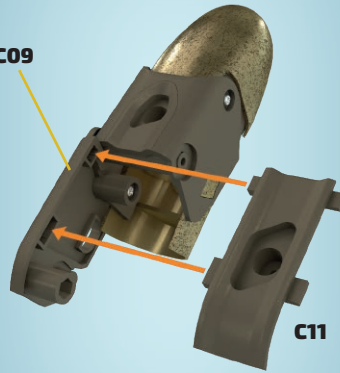
STAGE27で
組み立てたパーツ



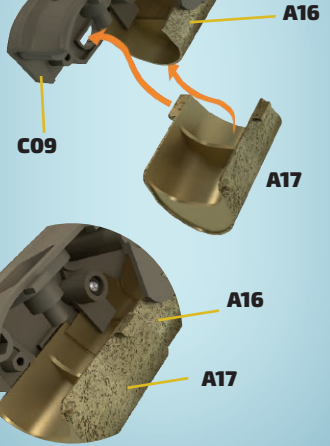
※ピンが入りにくい場合は紙ヤスリを使用して、ピンを細くするが、削りすぎに注意する。

- 1** C06の横穴にワッシャーを入れる。長い C09内側の長いピンをC06の穴に入れる。ピンはぴったりはまる。

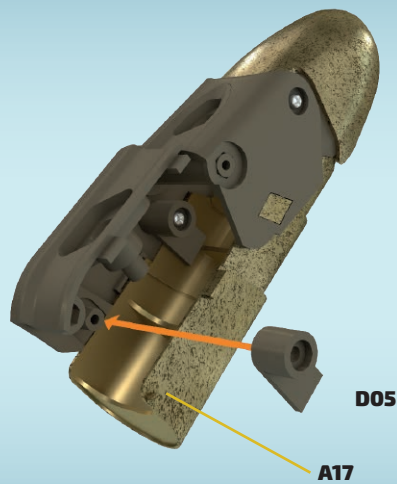
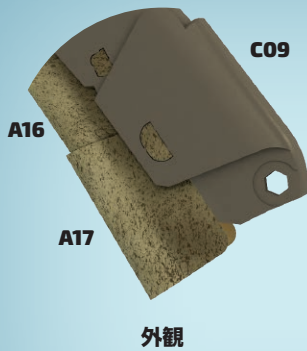
C09



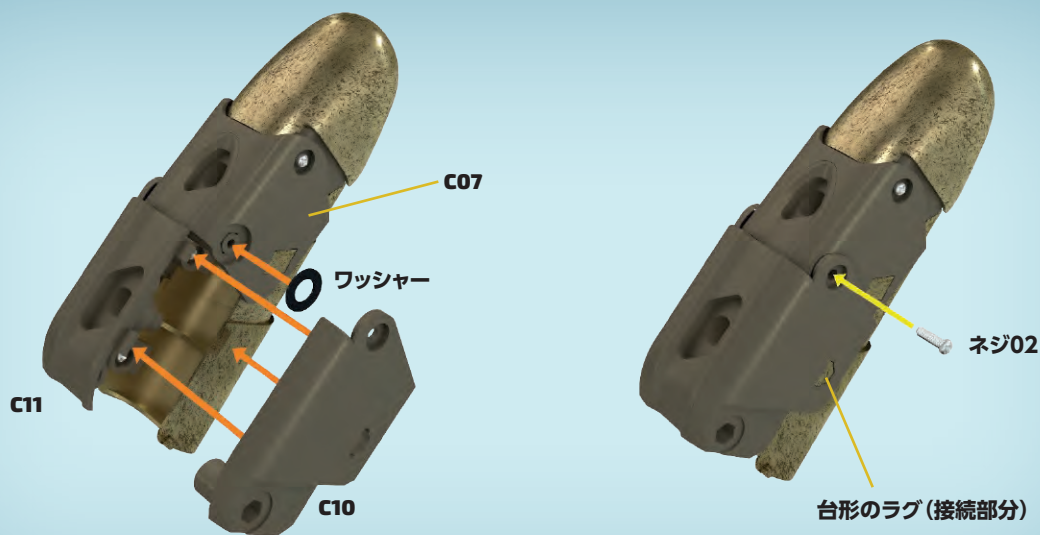
- 2** C11のタブを C09内側の長方形の穴にはめ込む。それぞれ穴の大きさに合わせて定位置にはまる。



- 3** A17 (STAGE27で保管)を用意する。側面のピンをC09の半円形の穴にはめ込む。A17がA16に正しくおさまったか確認する。



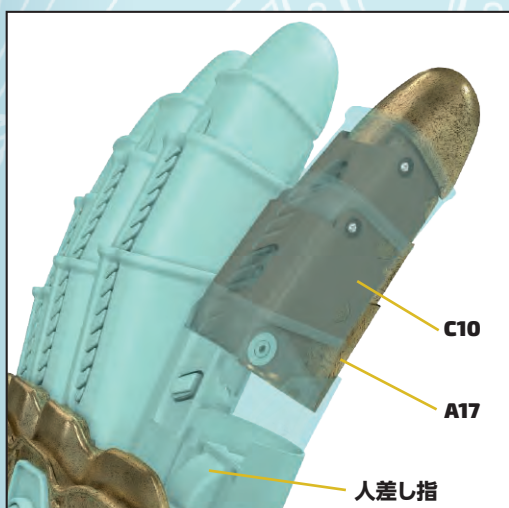
- 4** D05 を図のように C09 内側に置く。D05 のタブは A17 を固定するためである。D05を ネジ(シルバー)で固定する。



- 5** C07側面の凹みにワッシャーを入れ、C10を所定の位置にはめ込む。
このときC10のツメがC11にはまり、A17の台形ラグにおさまっていることを確認する。02ネジで固定する。

今ステージの完成

人差し指の組み立ては、中間の関節へと続く。





インフィニティ・ガントレット

INDEX FINGER (6)

人差し指⑥

人差し指をインフィニティ・ガントレットの掌に取り付ける前に、細かな組み立てをしていく。

パーツリスト

- C09
- C10
- C11
- D05
- ワッシャー×2
- ネジ 02×2本 (+予備)
- ネジ 01×2本 (+予備)



A18



C13



C12



D06



ワッシャー×2



ネジ02×2本



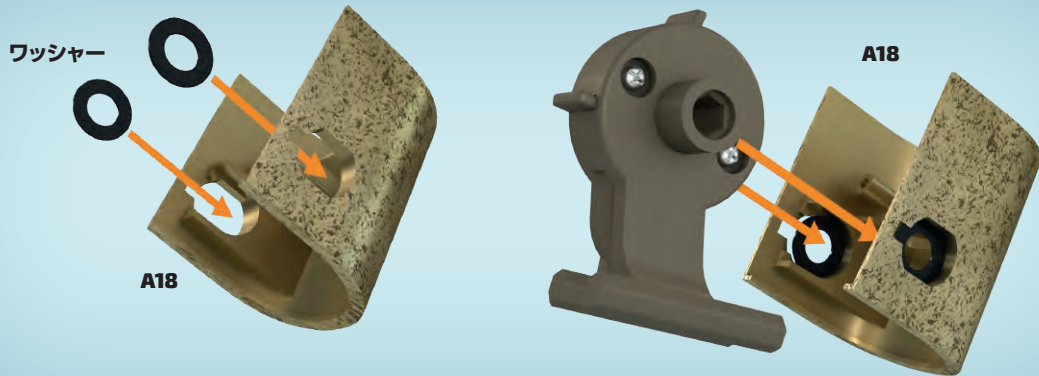
ネジ01×2本

注：「組み立てガイド」に掲載されているパーツの外観は、本シリーズで実際に付属するパーツとは細部が異なる場合があります。
※写真のネジには、予備数は含まれておりません。

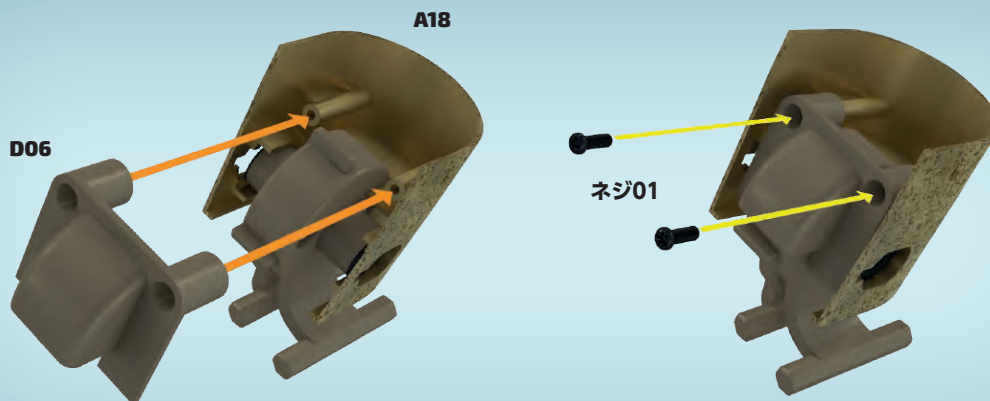




1 C13とC12を図のように合わせる。C13外側の2つの溝はC12のスロットにはまる。02ネジ(シルバー)2本で固定する。



2 ワッシャー2枚をA18内側にある2つの溝に入れる。落とさないように注意しながら、ステップ1で組み立てたパーツを所定の位置にスライドさせる。

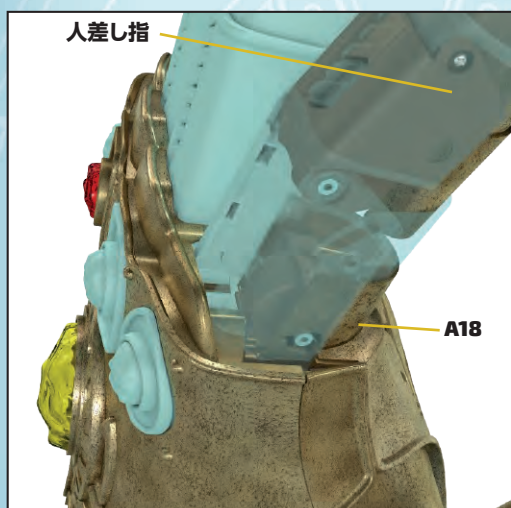


3 図のようにD06をはめ込んで、人差し指の内部関節を完成させる。D06の突起部分2つをA18内側の支柱に合わせる。2本の01ネジ(黒)で固定する。



今ステージの完成

人差し指の内部構造によって、
ガントレットの指に可動性が生
まれる。





インフィニティ・ガントレット

INDEX FINGER (7)

人差し指⑦

人差し指の内部構造によって、ガントレットの指に可動性が生まれる。

パーツリスト

- A19
- C14
- C15
- C16
- ワッシャー×2
- ネジ02×2本(+予備)



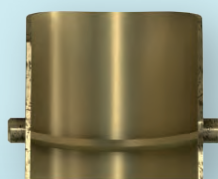
C14



C15



C16



A19



ワッシャー×2



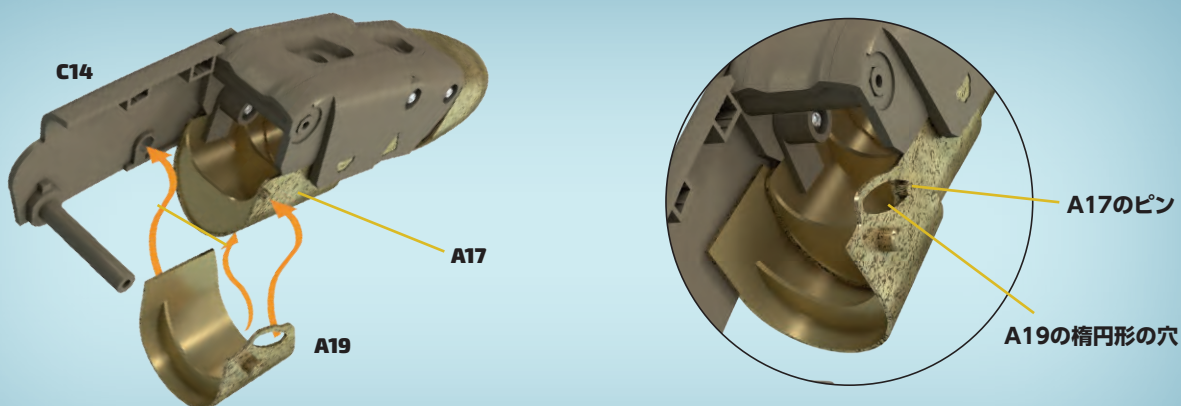
ネジ02×2本

注：「組み立てガイド」に掲載されているパーツの外観は、本シリーズで実際に付属するパーツとは細部が異なる場合があります。
※写真のネジには、予備数は含まれておりません。

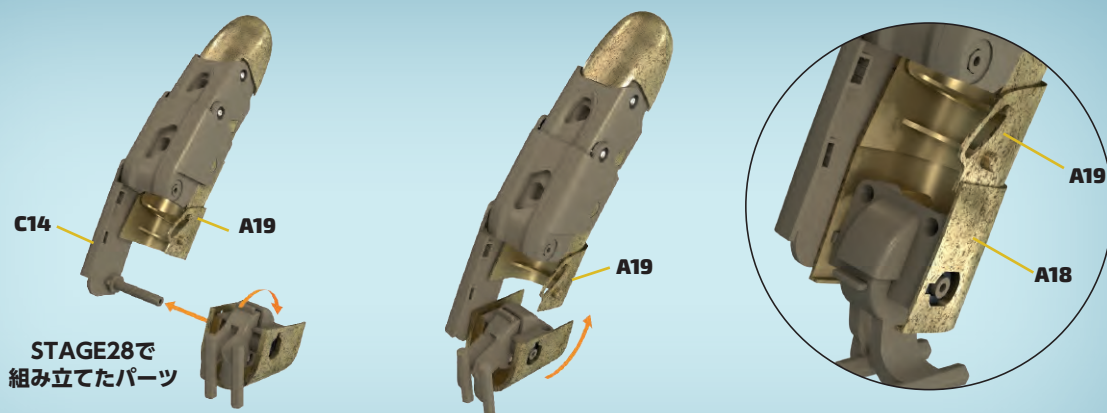




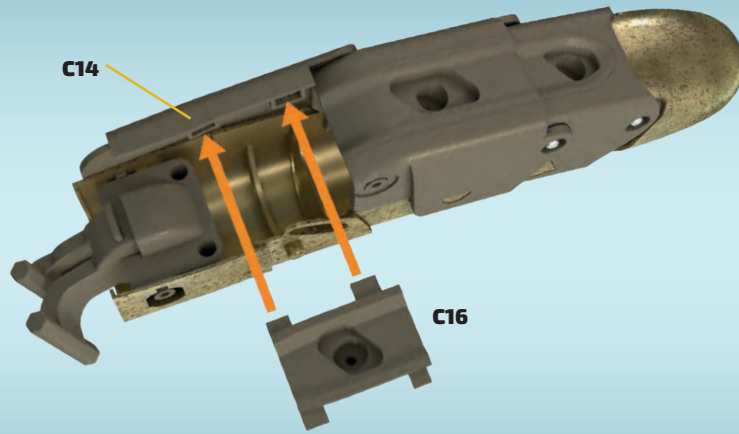
- 1** C14の長いピンにワッシャーを入れ、STAGE28で組み立てたパーツに挿入する。最後までしっかり押し込む。



- 2** A19をはめ込んでいく。C14を動かしながら作業すると作業しやすい。まずA17のピンをA19の楕円形の穴にはめ込み、次にA19側面のピンをC14の穴にはめ込んでいく。

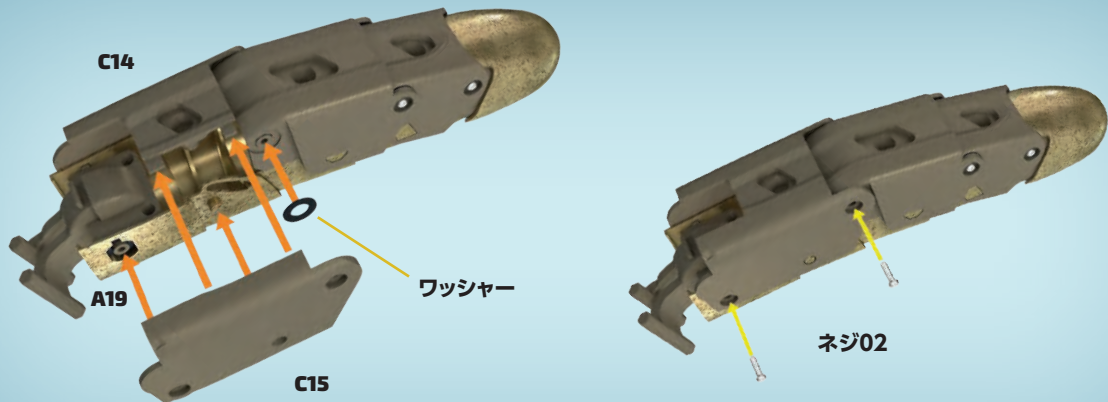


- 3** STAGE28で組み立てたパーツを用意し、C14下部にスライドさせる。左図のように、パーツを下に向けるとうまくはまる。位置が決まったら、パーツを反対方向に回転させるとA19に収まる。



4

C16をC14内側にはめ込む。2つのタブはそれぞれサイズが異なるので、ぴったりはまる。



5

図のようにワッシャーを置き、C15をはめ込む。C14の2つのタブとA19のピンがかみ合うようにして、02ネジ2本で固定する。

今ステージの完成

