

スタートレック エンタープライズD

# STAR TREK™

THE NEXT GENERATION

29



  
DeAgostini  
COLLECTIBLES

# 29

# STAR TREK™

## THE NEXT GENERATION

スタートレック エンタープライズD

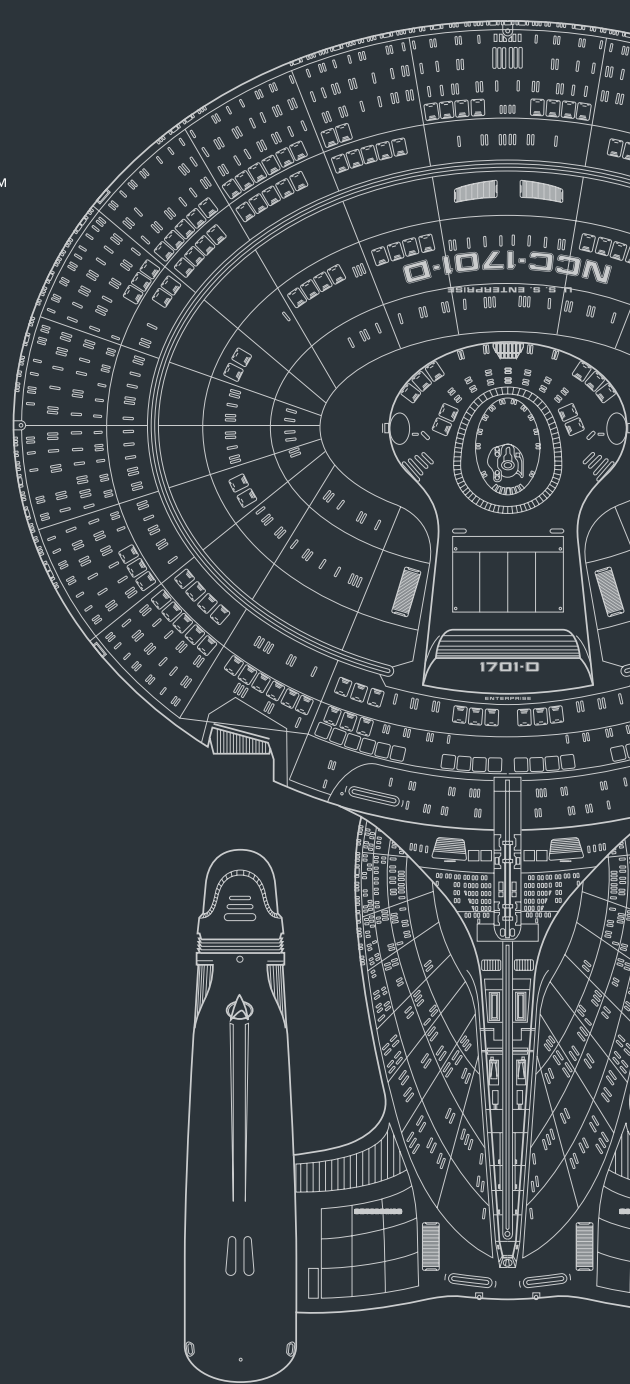
# CONTENTS

**419** **ステージ111**  
円盤部ドッキングパネルを組み立てる (2)  
円盤部ドッキングパネルを取りつける  
右舷ワープ・ナセル上部を組み立てる (5)

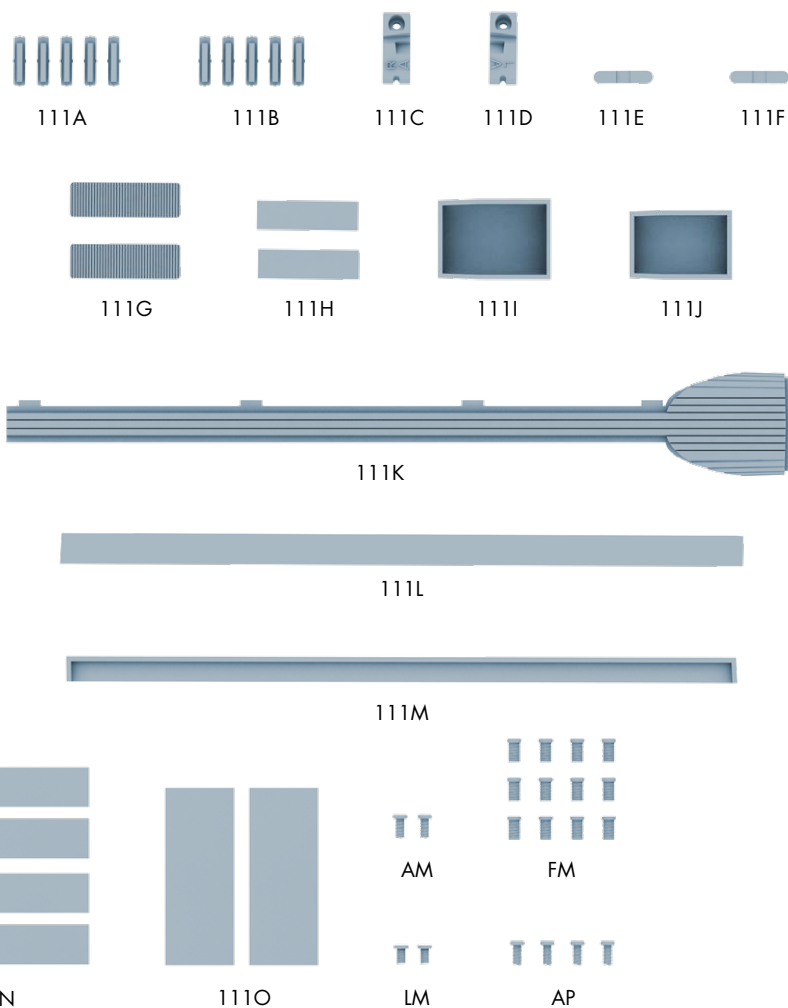
**424** **ステージ112**  
中央デッキパネルを組み立てる (1)

**426** **ステージ113**  
右舷ワープ・ナセル下部を組み立てる (1)  
中央デッキパネルを組み立てる (2)  
中央デッキパネルを取りつける

**430** **ステージ114**  
右舷ワープ・ナセル下部を組み立てる (2)  
右舷ワープ・ナセル上部と下部の接続  
円盤部バッテリーパックを取りつける



# ステージ111 パーツリスト



## パーツ番号 パーツ名

111A	クリアウィンドウ×5	111J	ワープ・エンジン・フィールド・グリル(右)リフレクター(4)
111B	ダークウィンドウ×5	111K	ワープ・エンジン・フィールド・グリル(右)
111C	リフレクターパネル(RA)	111L	ワープ・エンジン・フィールド・グリル(右)リフレクター(1)
111D	リフレクターパネル(LA)	111M	ワープ・エンジン・フィールド・グリル(右)リフレクター(2)
111E	左舷フォーメーションライトレンズ(赤)	111N	断熱ステッカー×4
111F	右舷フォーメーションライトレンズ(緑)	111O	クリアステッカー×2
111G	トランスポーターエミッタパッド×2	AM	ネジ[1.7×4mm] (2本+予備1本)
111H	トランスポーターエミッタパッドステッカー×2	FM	ネジ[2.3×4mm] (12本+予備1本)
111I	ワープ・エンジン・フィールド・グリル(右)リフレクター(3)	LM	ネジ[1.7×4mm] (2本+予備1本)
		AP	ネジ[1.7×4mm] (4本+予備1本)

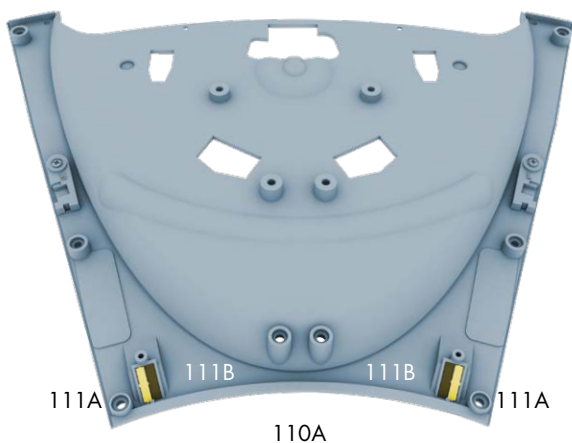
# ステージ111 作り方ガイド

このステージで円盤部ドッキングパネルを取りつけると、円盤部の外縁が完成する。

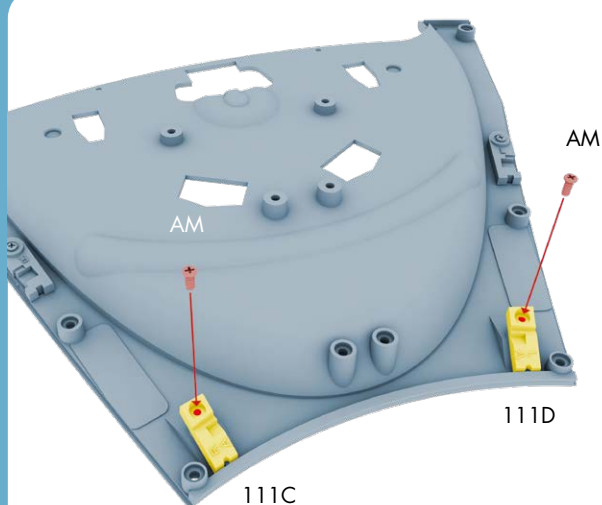
## 円盤部ドッキングパネルの組み立て

STEP

A

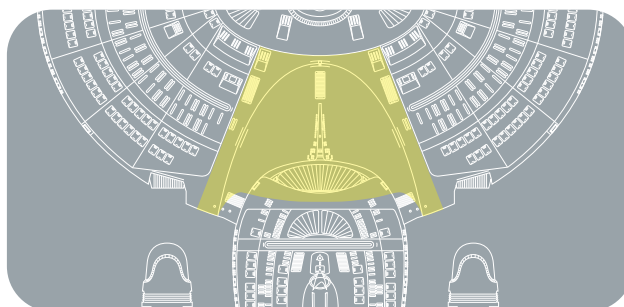


まず、**110A**円盤部ドッキングパネルを用意し、図のように**111A**クリアウィンドウ2個と**111B**ダークウィンドウ2個を縁の幅が広い方がドッキングパネルの内側を向くようにはめ込む。



次に、**111C**リフレクターパネル(RA)と**111D**リフレクターパネル(LA)をウィンドウの上に合わせ、ネジ**AM**2本でネジ留めする。

## このステージの組み立て位置



### 組み立てのヒント

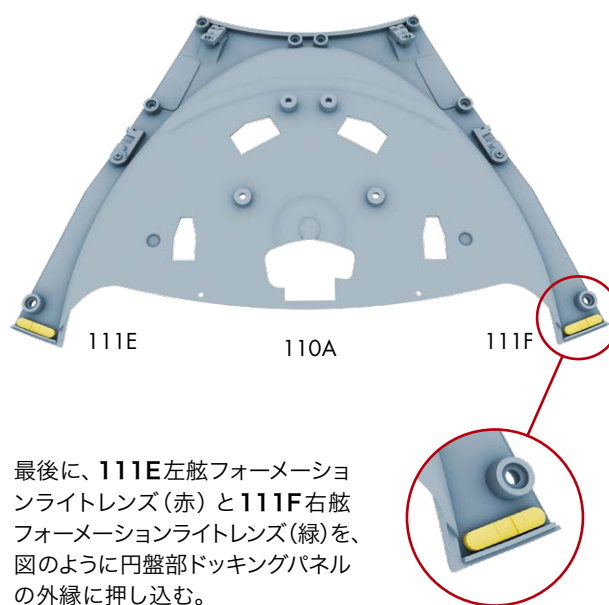
イラストを色分けすることで、どのパーツを組み立てているのかを示している。

**レッド**／新しいパーツをどこに合わせるか、どこにネジ留めするかを示す

**イエロー**／新しいパーツを示す

**ブルーグレー**／ひとつ前の組み立てを示す

**ブルー**／LEDライトが点灯する箇所を示す

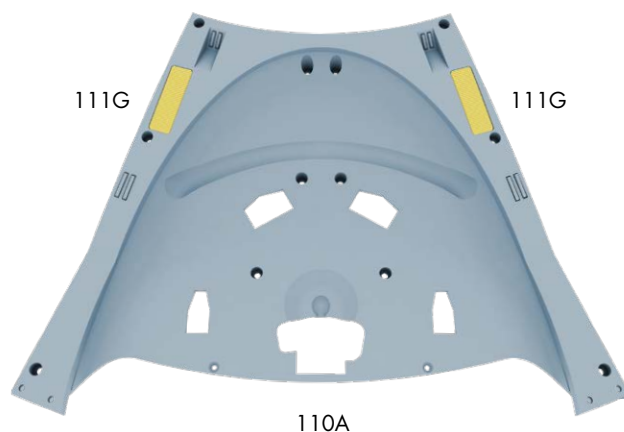
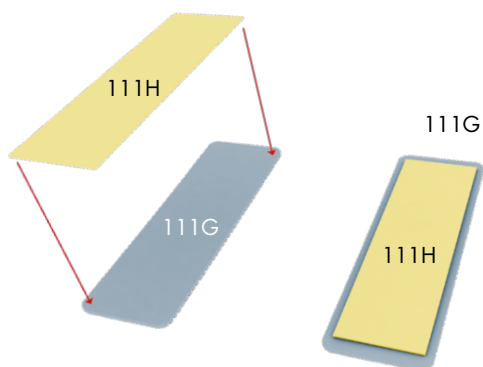


最後に、**111E**左舷フォーメーションライトレンズ(赤)と**111F**右舷フォーメーションライトレンズ(緑)を、図のように円盤部ドッキングパネルの外縁に押し込む。

## 円盤部ドッキングパネルの組み立て

STEP  
B

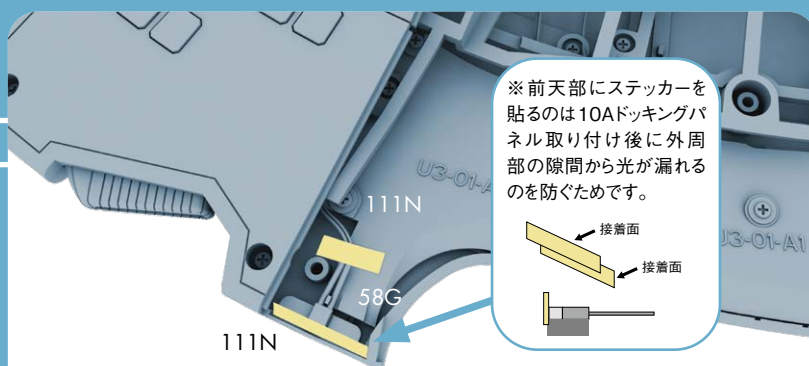
111Hトランスポーターエミッタパッドステッカー1枚を用意し、図のように111Gトランスポーターエミッタパッドの平らな面に貼り付ける。同様に、もう1個のトランスポーターエミッタパッドにもステッカーを貼り付ける。



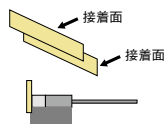
トランスポーターエミッタパッドに貼り付けたステッカーの剥離紙を取り外し、110A円盤部ドッキングパネルの前方のくぼみにはめ込む。

## 円盤部ドッキングパネルの取り付け準備

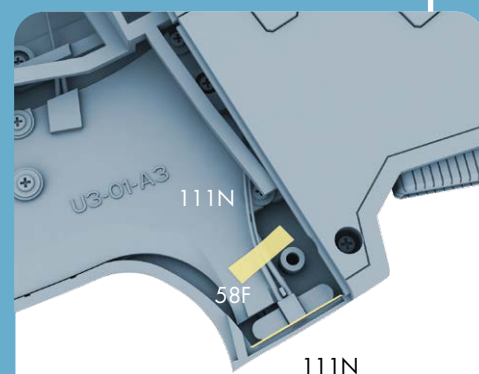
STEP  
C



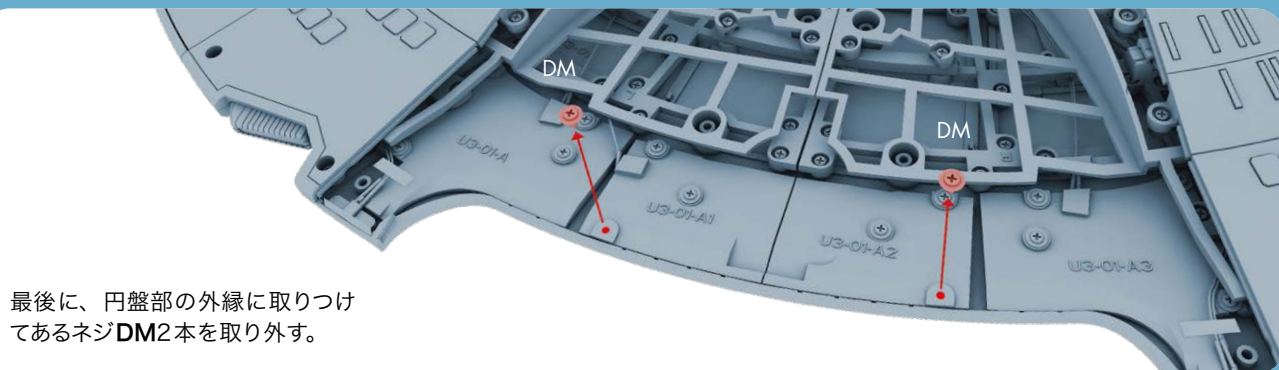
※前天部にステッカーを貼るのは10Aドッキングパネル取り付け後に外周部の隙間から光が漏れるのを防ぐためです。



円盤部パーツを用意し、58GフォーメーションライトLED (右舷後部) の未接続のLEDを確認する。111N断熱ステッカーを5×10mmサイズ 2枚にカットし、1枚をLEDケーブル隣のネジ穴にかからないように固定する。次に5×18mmサイズ4枚にカットし、1枚の上に重ねて1枚を貼りつけて2枚のステッカーをつくる。重ねたステッカー1枚をLED前天部に盾のように固定する。



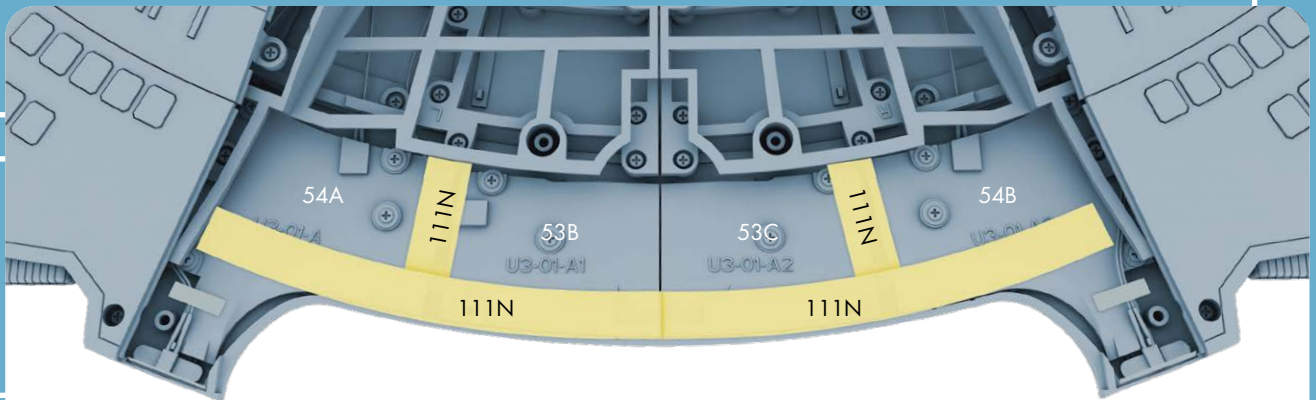
同様に、残りの断熱ステッカー2枚で、58FフォーメーションライトLED (左舷後部) を固定する。



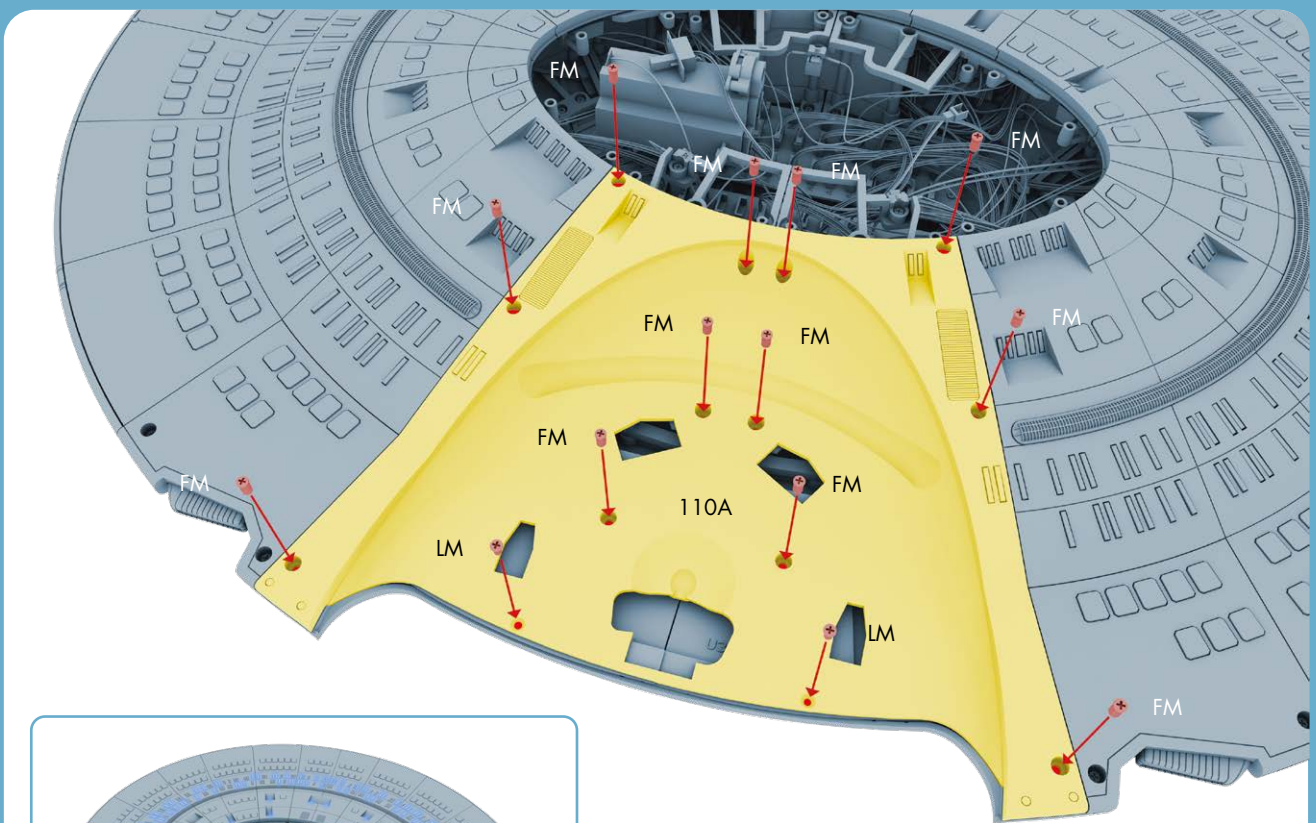
最後に、円盤部の外縁に取り付けてあるネジDM2本を取り外す。

## 円盤部ドッキングパネルの取り付け

STEP  
D



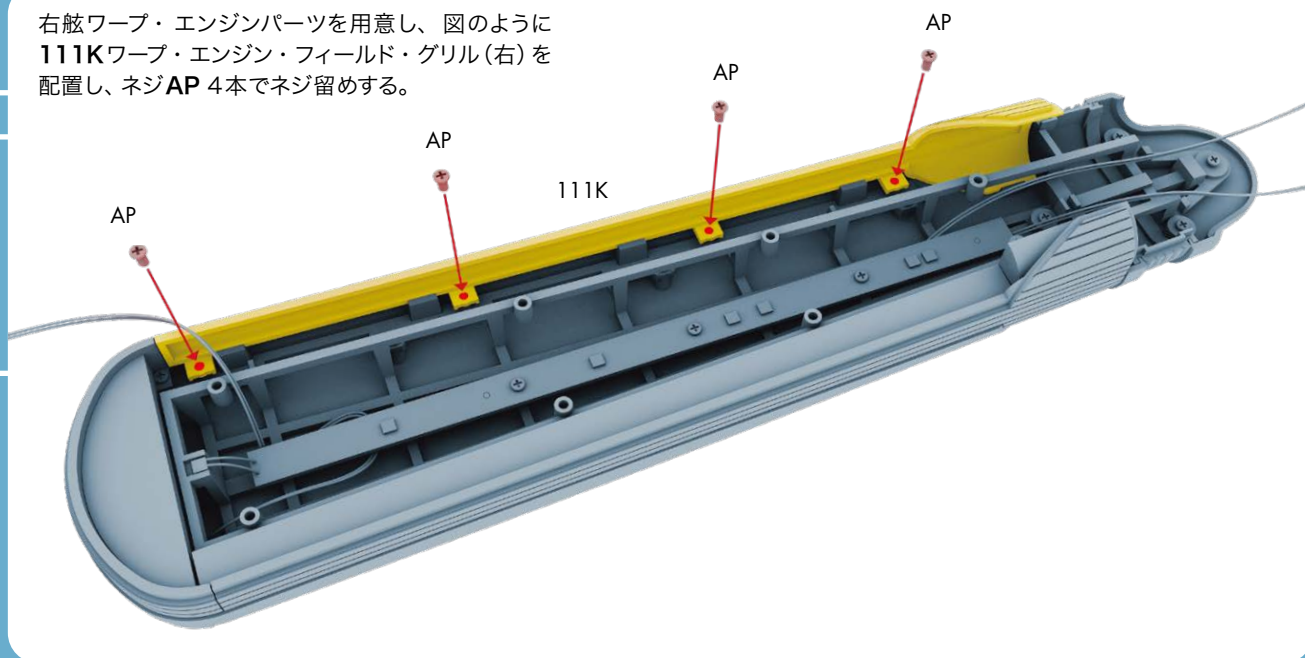
**111N**断熱ステッカーを10×25mm サイズ2枚にカットし、1枚は**54A**リフレクターパネル(U3-01-A)と**53B**リフレクターパネル(U3-01-A1)の間の隙間に、もう1枚は**53C**リフレクターパネル(U3-01-A2)と**54B**リフレクターパネル(U3-01-A3)の間の隙間に貼り付ける。最後に、残りの断熱ステッカーを、図のようにリフレクターパネルとアウターデッキパネルの間の隙間に貼り付ける。こうすることで、完成時にこの部分から余分な光が漏れるのを防ぐことができる。



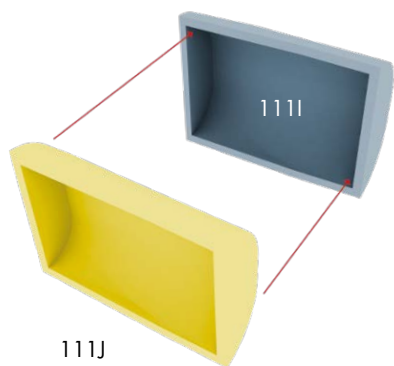
次に、図のように**110A**円盤部ドッキングパネルを円盤部パーツに合わせ、パネルとフレームの間にリード線が挟まっていないこと、外縁に沿って断熱ステッカーが見えていないことを確認してから、ネジ**FM**2本とネジ**LM**2本でネジ留めする。最後に、円盤部電源スイッチを「ON」にし、取り付けしたライトが左図のように点灯することを確認する。

STEP  
E

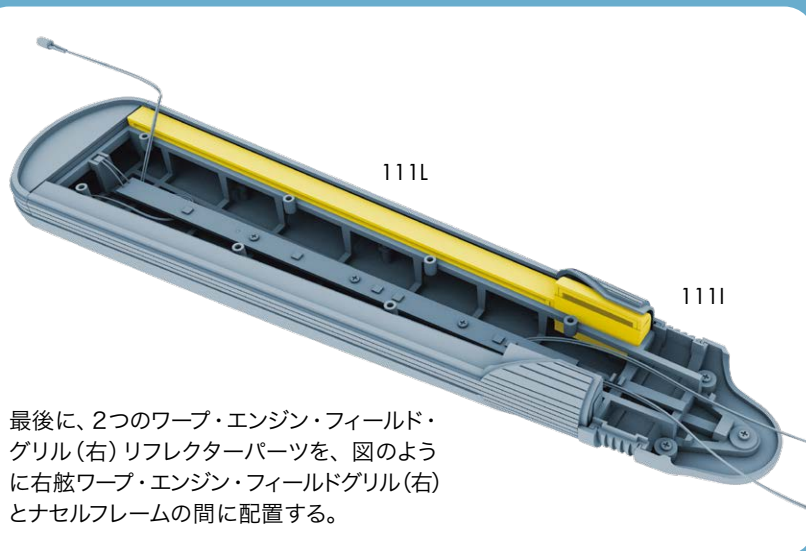
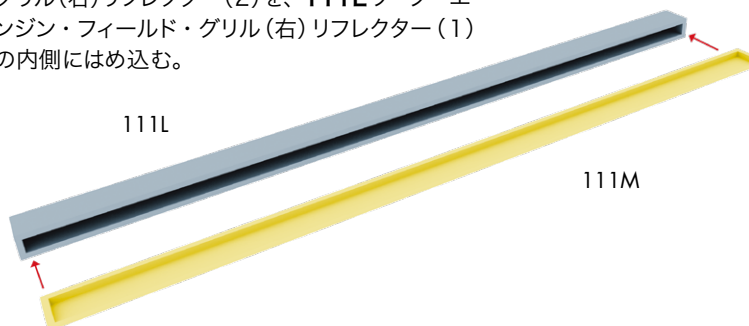
右舷ワープ・エンジンパーツを用意し、図のように**111K**ワープ・エンジン・フィールド・グリル(右)を配置し、ネジ**AP** 4本でネジ留めする。



図のように、**111J**ワープ・エンジン・フィールド・グリル(右)リフレクター(4)を**111I**ワープ・エンジン・フィールド・グリル(右)リフレクター(3)の内側にはめ込み、**111O**クリアステッカーでパーツを固定する(下図参照)。

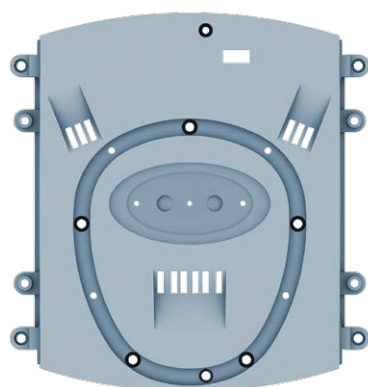


図のように**111M**ワープ・エンジン・フィールド・グリル(右)リフレクター(2)を、**111L**ワープ・エンジン・フィールド・グリル(右)リフレクター(1)の内側にはめ込む。



最後に、2つのワープ・エンジン・フィールド・グリル(右)リフレクターパーツを、図のように右舷ワープ・エンジン・フィールドグリル(右)とナセルフレームの間に配置する。

# ステージ112 パーツリスト



112A



112B



112C



112D



112E



112F



112G



112H



AM

## パーツ番号 パーツ名

112A	中央デッキパネル
112B	クリアウィンドウ×10
112C	ダークウィンドウ×5
112D	リフレクターパネル(中央)

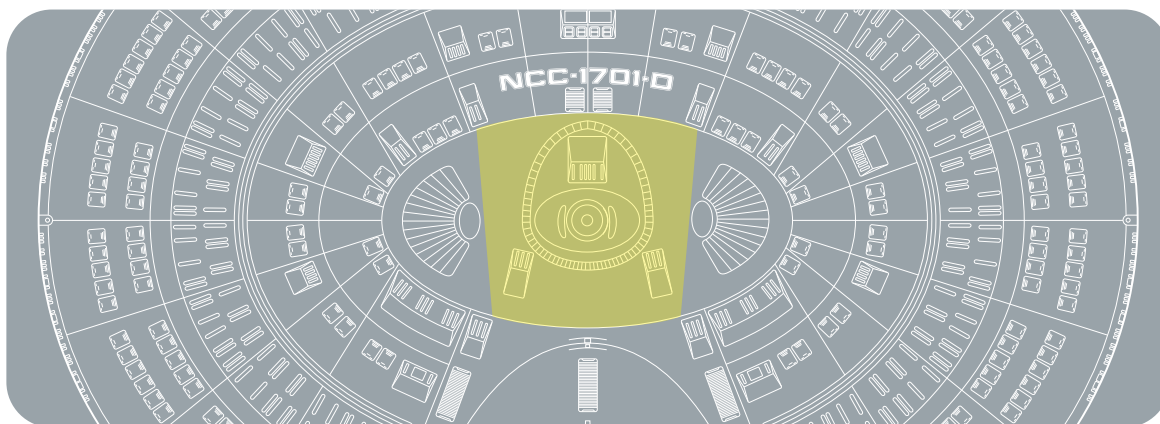
112E	リフレクターパネル(左)
112F	リフレクターパネル(右)
112G	ナセルフロント下部
112H	パサードEMフィールドプロジェクター下部
AM	ネジ[1.7×4mm] (6本+予備2本)



## ステージ112 作り方ガイド

このステージでは、艦長専用艇を取りつける中央デッキパネルと、ステージ113で使用する2つのワープ・ナセルパーツを提供する。

### このステージの組み立て位置



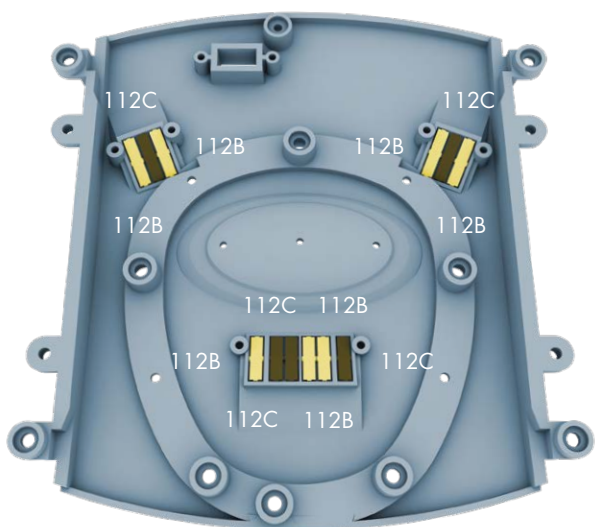
注：112G ナセルフロント下部と112H バサードEMフィールドプロジェクター下部は、後のステージで使用するので保管しておこう。

### 中央デッキパネルの組み立て

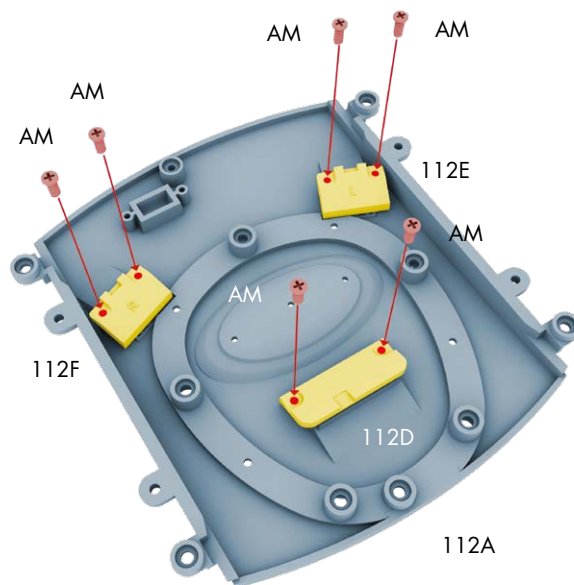
STEP

A

112A 中央デッキパネルを用意し、112B クリアウィンドウ7個と112C ダークウィンドウ5個を、縁の幅が広い方がデッキパネルの外周側を向くようにはめ込む。

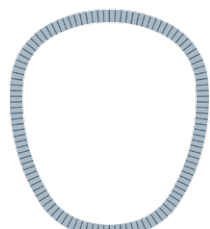


112A



次に、112D リフレクターパネル(中央)、112E リフレクターパネル(左)、112F リフレクターパネル(右)をウィンドウの上に合わせ、ネジAM 6本でネジ留めする。

# ステージ113 パーツリスト



113A



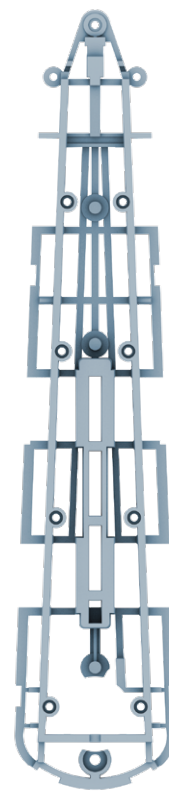
113B



113C



113D



113E



AM



BM



FM



AP



DP

## パーツ番号 パーツ名

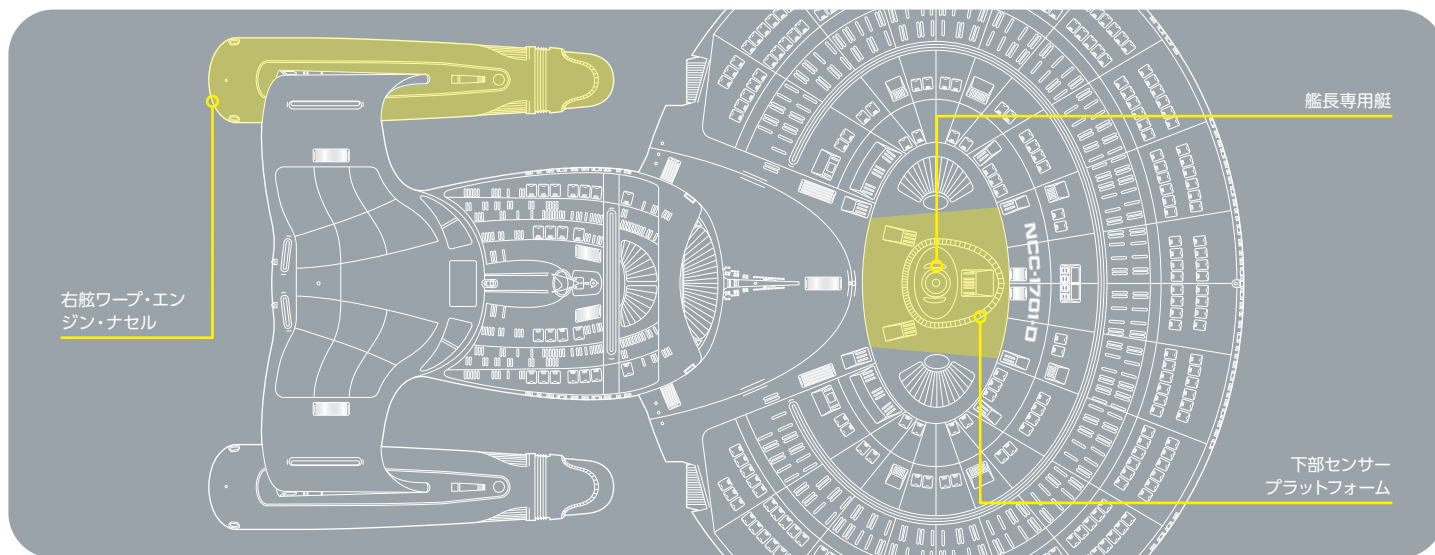
113A	下部センサープラットフォーム
113B	艦長専用艇下部船体
113C	艦長専用艇上部船体
113D	スクリューカバー×12
113E	ナセル下部フレーム

AM	ネジ[1.7×4mm] (3本+予備1本)
BM	ネジ[2×4mm] (3本+予備1本)
FM	ネジ[2.3×4mm] (4本+予備1本)
AP	ネジ[1.7×4mm] (2本+予備1本)
DP	ネジ[2.3×4mm] (5本+予備2本)

## ステージ113 作り方ガイド

このステージでは、艦長専用艇をエンタープライズ号にドッキングし、円盤部電源スイッチを完全に取りつける。

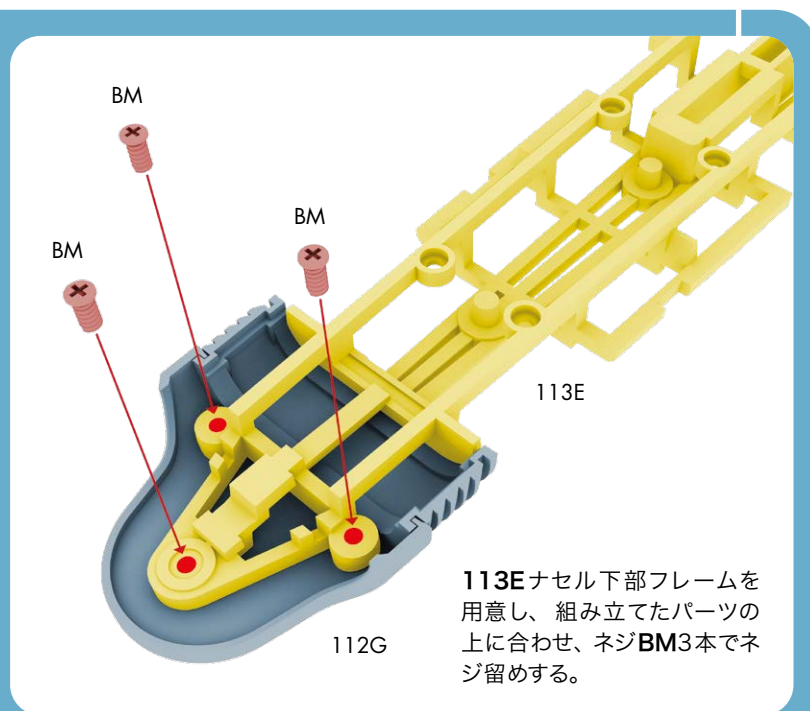
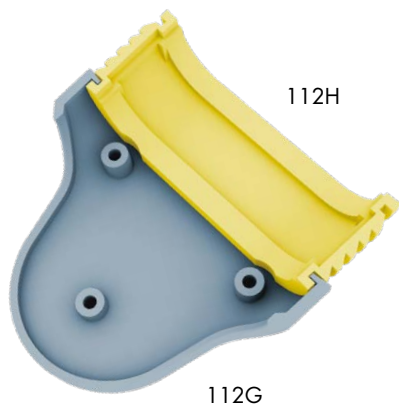
このステージの組み立て位置



右舷ワープ・ナセル下部の組み立て

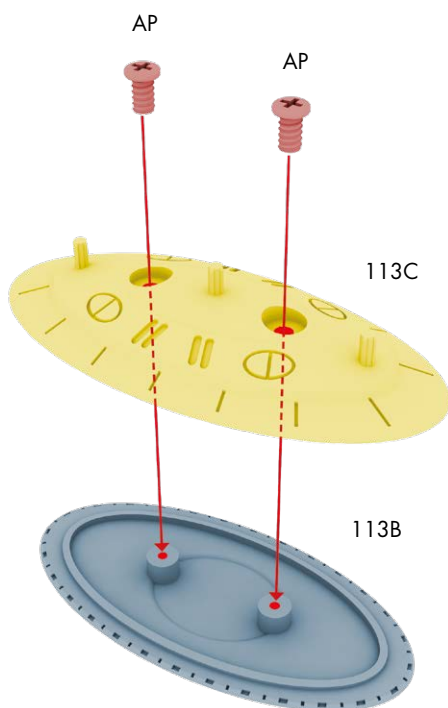
STEP  
A

ステージ112で保管した**112G**ナセルフロント下部と**112H**バサードEMフィールドプロジェクター下部を用意し、図のように、バサードEMフィールドプロジェクター下部をナセルフロント下部に差し込む。

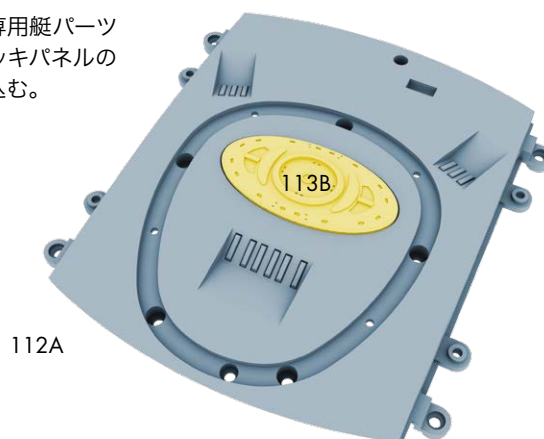


STEP  
B

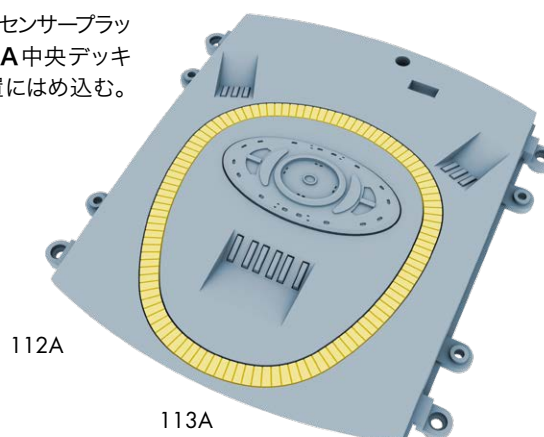
**113B**艦長専用艇下部船体と**113C**艦長専用艇上部船体のネジ穴を揃えて合わせ、ネジ**AP** 2本でネジ留めする。



組み立てた艦長専用艇パーツを**112A**中央デッキパネルの図の位置にはめ込む。



次に、**113A**下部センサープラットフォームフォームを**112A**中央デッキパネルの図の位置にはめ込む。

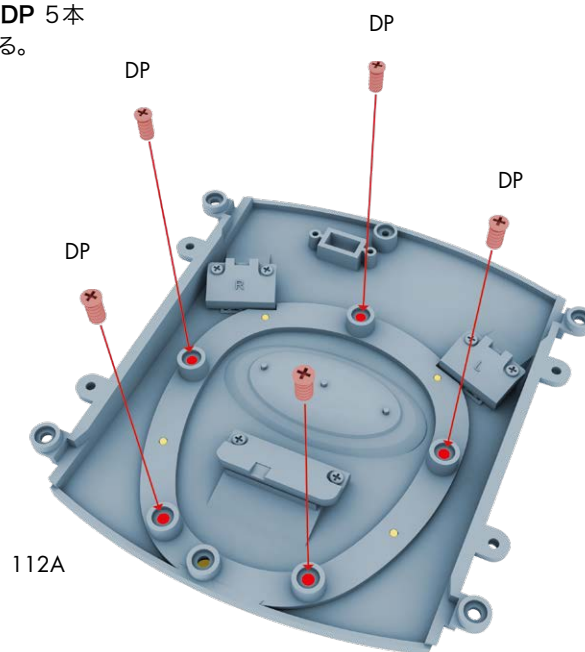


——— ネジを締めるときのコツ ———

パーツ番号が「BM」や「CM」など、Mで終わるネジは、金属製パーツ用のネジである。あらかじめ開けておいた穴にセルフタッピングでネジ山を切るため、このネジを締めるときは一息に締めずに、まずは半分だけネジ留めする。その後いったんネジを緩め、ネジ穴に出た削りカスを捨ててからしっかりと締めるとよい。

また、P（「BP」や「CP」など）で終わるネジはプラスチック製パーツ用のネジである。このネジを締めるときは、あまりきつく締めるとプラスチック製のパーツが割れる危険があるので、締めすぎないように注意する。

裏側からネジ**DP** 5本でネジ留めする。

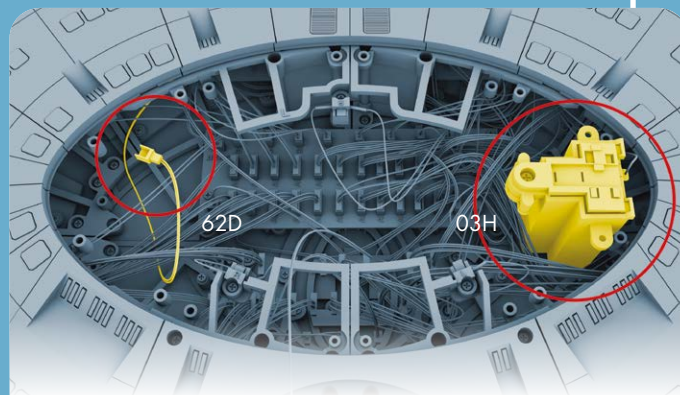
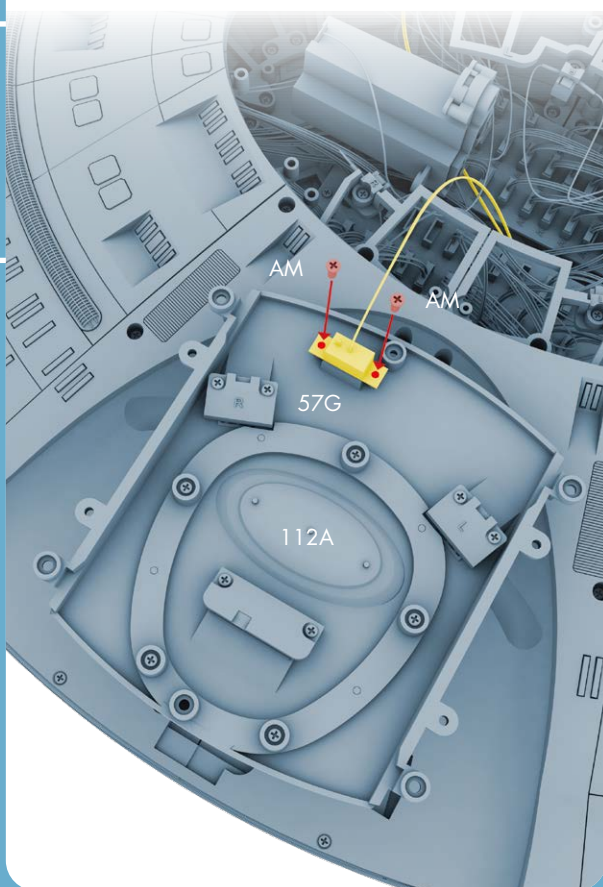


## 中央デッキパネルの取り付け

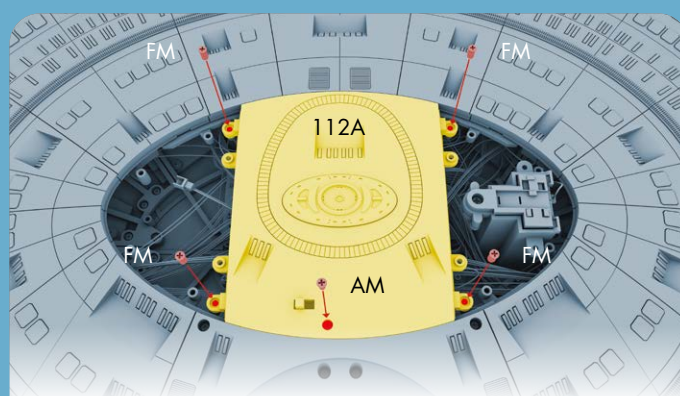
STEP

C

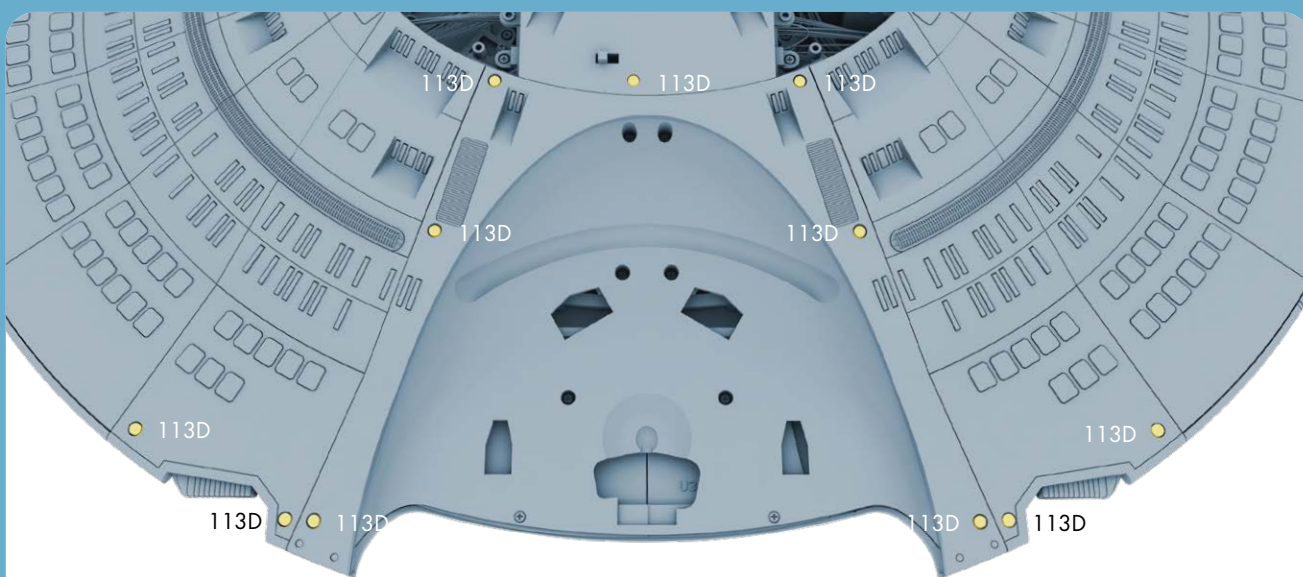
円盤部パーツを用意し、図のように**57G**円盤部電源スイッチを**112A**中央デッキパネルの溝に差し込み、ネジ**AM** 2本でネジ留めする。



次に、**62D**電源コネクタと**03H**バッテリーパックを円盤部下部の開口部の両側に移動する。



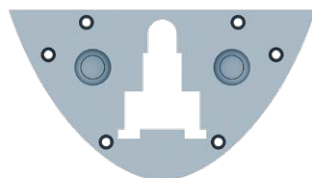
次に、**112A**中央デッキパネルを図のように合わせ、ネジ**FM** 4本とネジ**AM** 1本でネジ留めする。



最後に、デッキパネルの取り付けに問題がないことを確認してから、**113D**スクリューカバー11個を図のくぼみにはめ込む。

# ステージ114

# パーツリスト



114A



114B



114C



114D



114E



114F



BM



FM



DP

## パーツ番号 パーツ名

114A バッテリーパックパネル

114B バサード・コレクター

114C バサード・コレクター・リフレクター(1)

114D バサード・コレクター・リフレクター(2)

114E バサード・コレクター・リフレクター(3)

114F サード・コレクター・リフレクターカバー

BM ネジ[2x4mm] (2本+予備1本)

FM ネジ[2.3x4mm] (6本+予備2本)

DP ネジ[2.3x4mm] (8本+予備2本)

## ステージ114 作り方ガイド

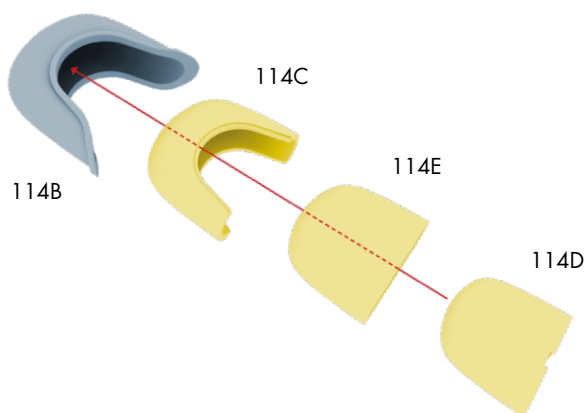
このステージでは、右舷ワープ・ナセルを完成に近づけ、円盤部のバッテリーパックを固定する。

### 右舷バサード・コレクターの取り付け

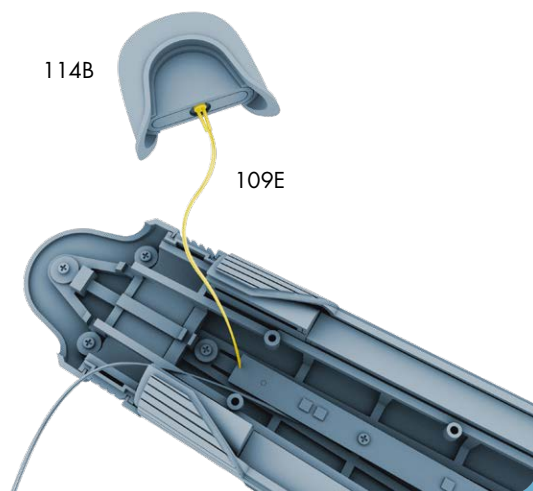
STEP

A

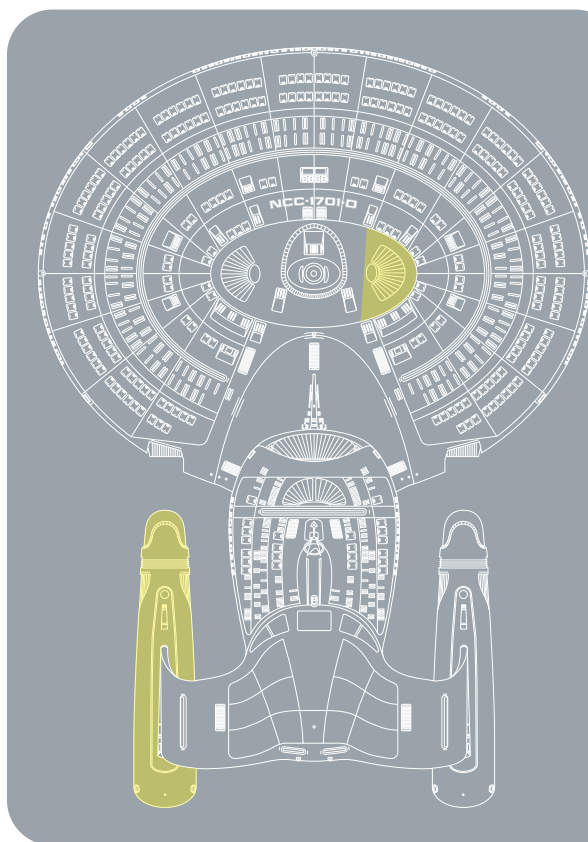
114Dバサード・コレクター・リフレクター2を114Eバサード・コレクター・リフレクター3の内側に入れ、さらに114Cバサード・コレクター・リフレクター1にはめ込む。最後に、組み合わせた3つのパーツを114Bバサード・コレクターにはめ込む。



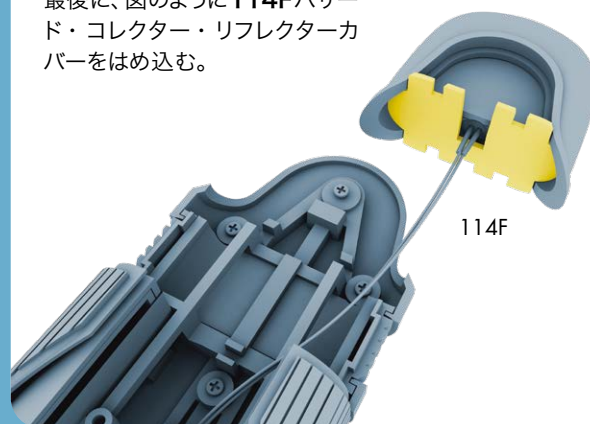
右舷ワープ・ナセルパーツを用意し、109Eナセルライトストリップの黒と白のリード線の端にあるLEDを114Dバサード・コレクター・リフレクター2の端にあるスロットに差し込む。



### このステージの組み立て位置

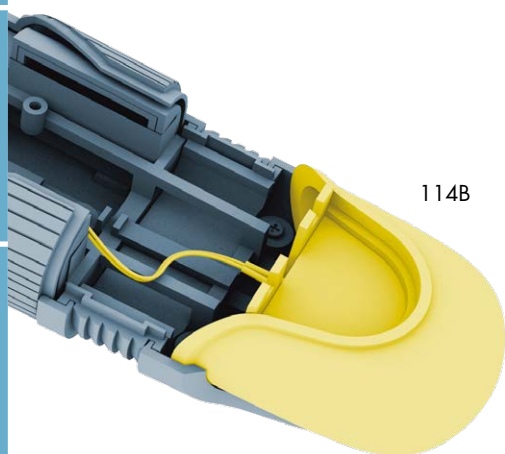


最後に、図のように114Fバサード・コレクター・リフレクターカバーをはめ込む。



STEP  
B

図のように、バサード・コレクターパーツを右舷ナセル上部に合わせる。

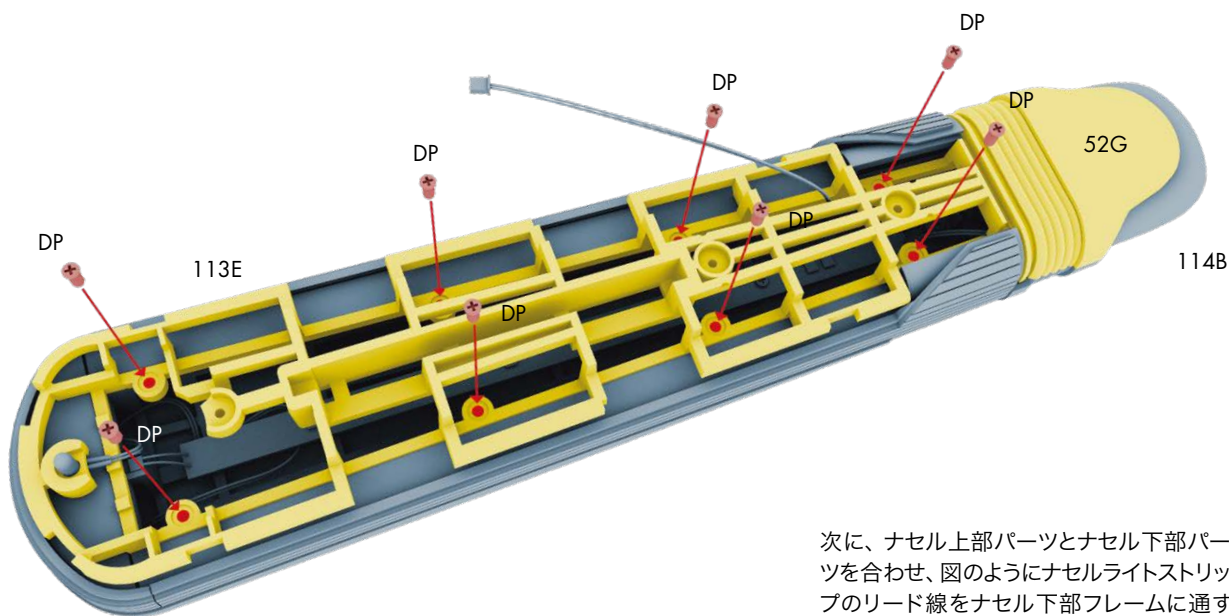


次に、ステージ113で組み立てたナセル下部パーツを用意する。ナセル上部パーツにある109Eナセルライトストリップの未接続のLEDを、図のように113Eナセル下部フレームに通し、LEDを丸いブラケットに差し込む。



組み立てのコツ

ナセルライトストリップのケースを折り曲げ、ナセル下部フレームに正しくはめ込む。これらのケースは曲げやすいように設計されているが、取り扱いには十分注意すること。

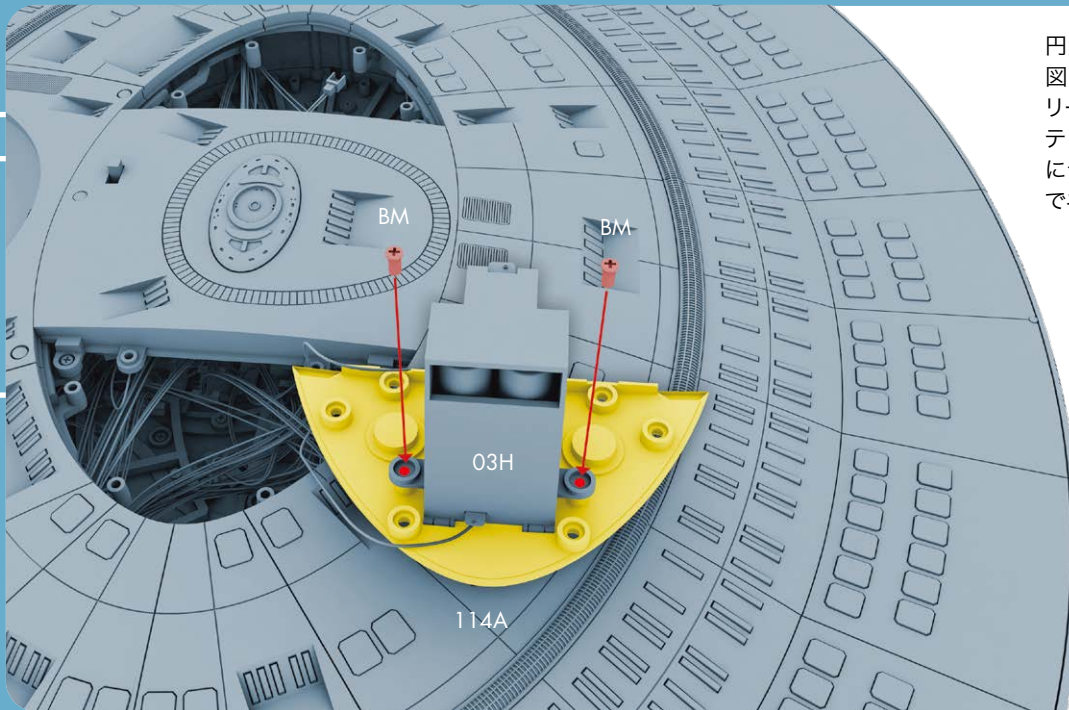


次に、ナセル上部パーツとナセル下部パーツを合わせ、図のようにナセルライトストリップのリード線をナセル下部フレームに通す。ネジDP 8本でネジ留めする。



## 円盤部バッテリーパックの取り付け

STEP  
C



円盤部パーツを用意し、図のように**03H**バッテリーパックを**114A**バッテリーパックパネルの上に合わせて、ネジ**BM**2本でネジ留めする。

リード線を脇に移動し、円盤部にバッテリーパックを取り付けるためのスペースを確保する。



次に、バッテリーパックを図のように配置し、**114A**バッテリーパックパネルをネジ**FM** 6本でネジ留めする。

