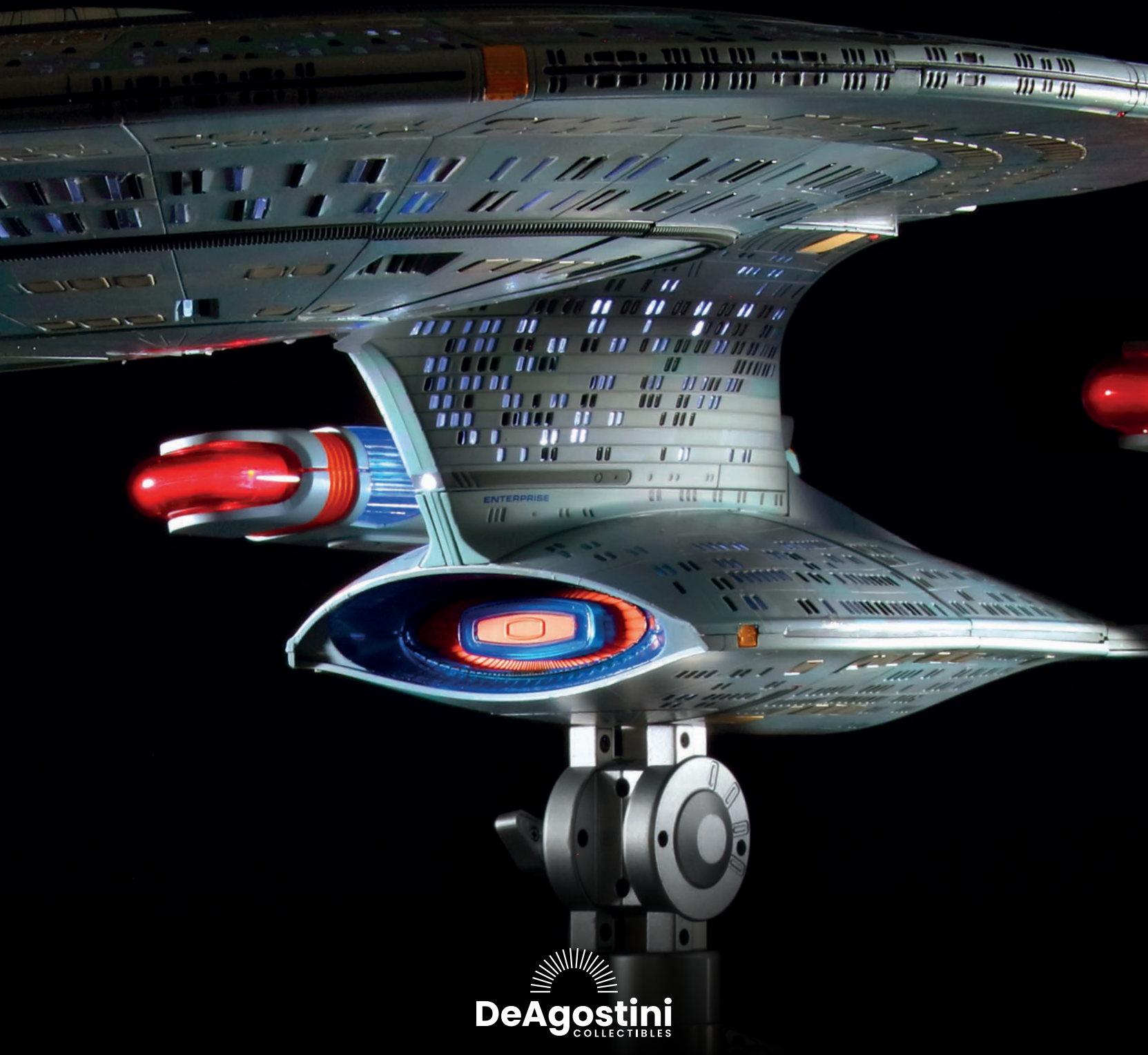


スタートレック エンタープライズD

# STAR TREK™

THE NEXT GENERATION

27



  
**DeAgostini**  
COLLECTIBLES

# 27

# STAR TREK™

## THE NEXT GENERATION

スタートレック エンタープライズD

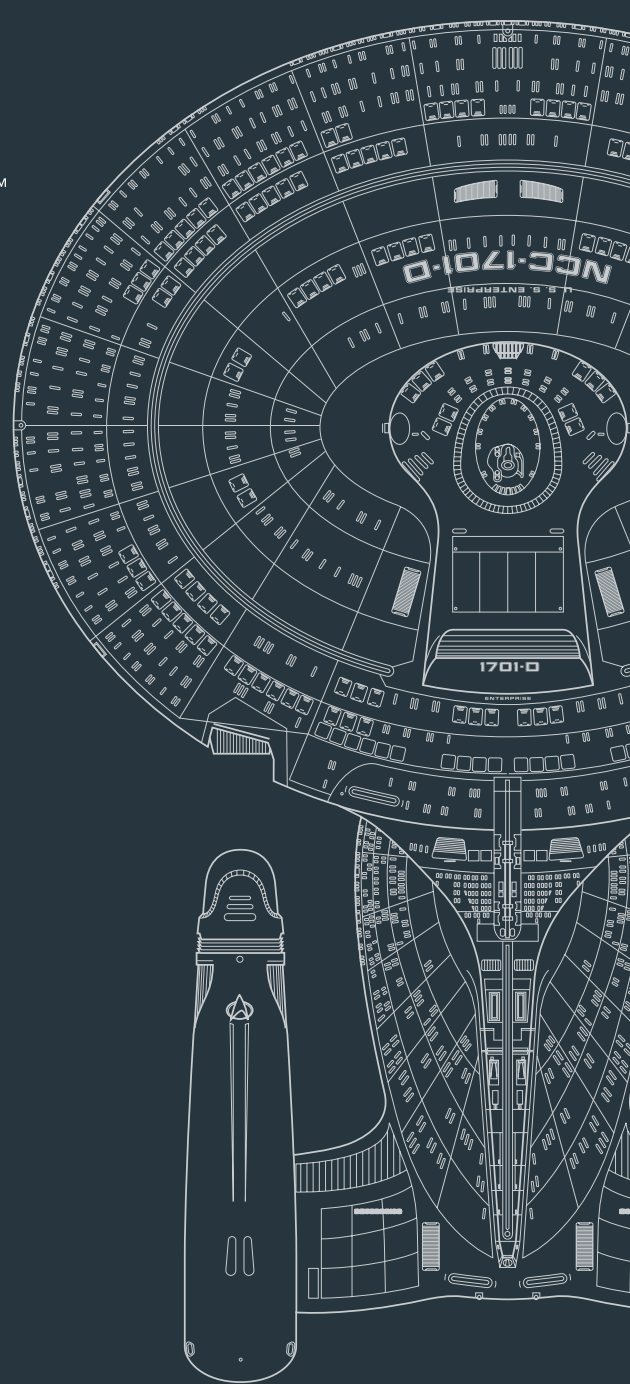
# CONTENTS

**387** **ステージ103**  
下部デッキパネルを組み立てる (38)  
下部デッキパネルを取りつける (25)  
貨物室ドア、トランスポーターエミッタパッド、  
脱出ポッドスクリューカバーを取りつける

**391** **ステージ104**  
ナビゲーションライトレンズを取りつける  
バッテリーパックを取りつける  
後部フェイザー・アレイを取りつける  
バトルセクション下部リアパネルを取りつける

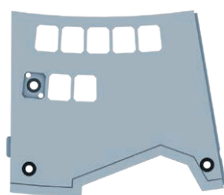
**395** **ステージ105**  
デッキパネルライトを取りつける  
下部フレーム (8) を取りつける  
トランスポーターエミッタパッドを取りつける  
バトルセクションパーツの接続

**400** **ステージ106**  
下部デッキパネルを組み立てる (39)  
バッテリーカバーパネルを取りつける



# ステージ103

# パーツリスト



103A

裏面にL3-01の刻印があります



103B

L3-01-08-09の刻印があります



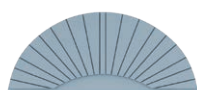
103C



103D



103E



103F



103G



103H



103I



103J



103K

裏面にLの刻印  
があります



103L

裏面にRの刻印  
があります



103M

裏面にLの刻印  
があります



103N

裏面にRの刻印  
があります



103O



AM



FM



DP

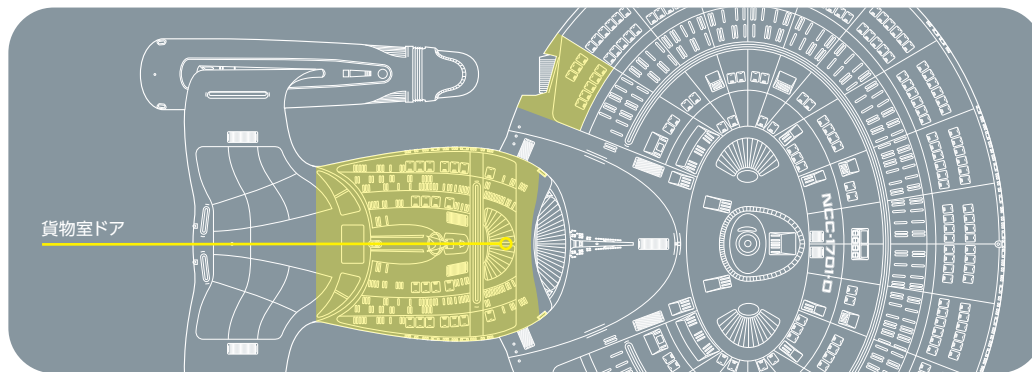
## パーツ番号 パーツ名

103A	デッキパネル(L3-01)	103J	ステッカー(2)
103B	脱出ポッドカバーブラケット(L3-01-08-09)	103K	ミドルスクリューカバー(左)
103C	脱出ポッドカバー×9	103L	ミドルスクリューカバー(右)
103D	デッキパネル・脱出ポッドスクリューカバー	103M	リアスクリューカバー(左)
103E	スクリューカバー×2	103N	リアスクリューカバー(右)
103F	貨物室ドア	103O	バトルセクション・脱出ポッドスクリューカバー×12
103G	トランスポーターエミッタパッド(左)	AM	ネジ[1.7×4mm](2本+予備1本)
103H	トランスポーターエミッタパッド(右)	FM	ネジ[2.3×4mm](1本+予備1本)
103I	ステッカー(1)	DP	ネジ[2.3×4mm](2本+予備1本)

## ステージ103 作り方ガイド

バトルセクション下部に、貨物室ドア、トランスポーターエミッタパッド、脱出ポッドスクリューカバーを追加することで、より完成度の高い外観となる。

### このステージの組み立て位置



### スクリュー カバーの 取り付け

このステージで取り付けるさまざまな「スクリューカバー」は、小さなピンで固定される。取り外せるように設計されていないので、デッキパネルの取り付けが完了し、これ以上ネジを調整しない場合にのみ取り付ける。

### 組み立てのヒント

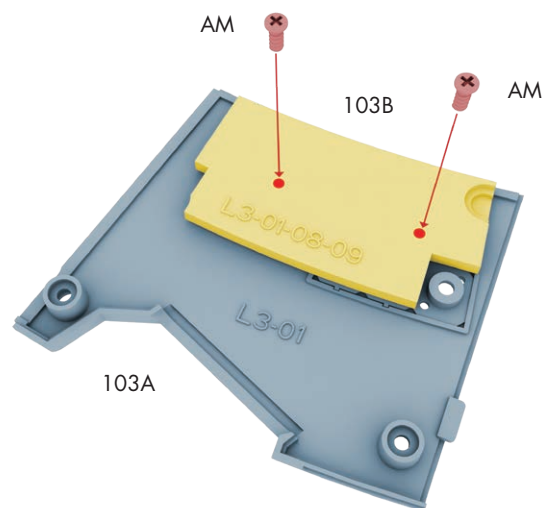
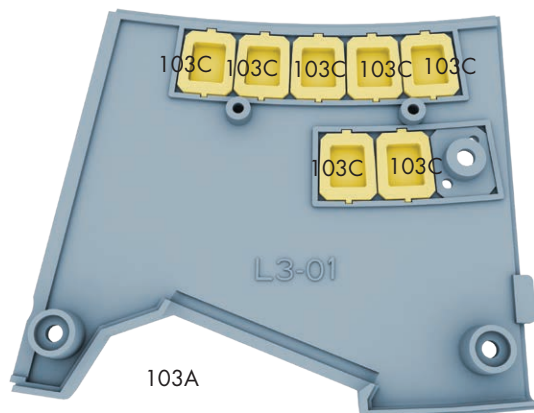
イラストを色分けすることで、どのパーツを組み立てているのかを示している。**レッド**／新しいパーツをどこに合わせるか、どこにネジ留めするかを示す **イエロー**／新しいパーツを示す **ブルーグレー**／ひとつ前の組み立てを示す **ブルー**／LED ライトが点灯する箇所を示す

### デッキパネル (L3-01) の組み立て

STEP

A

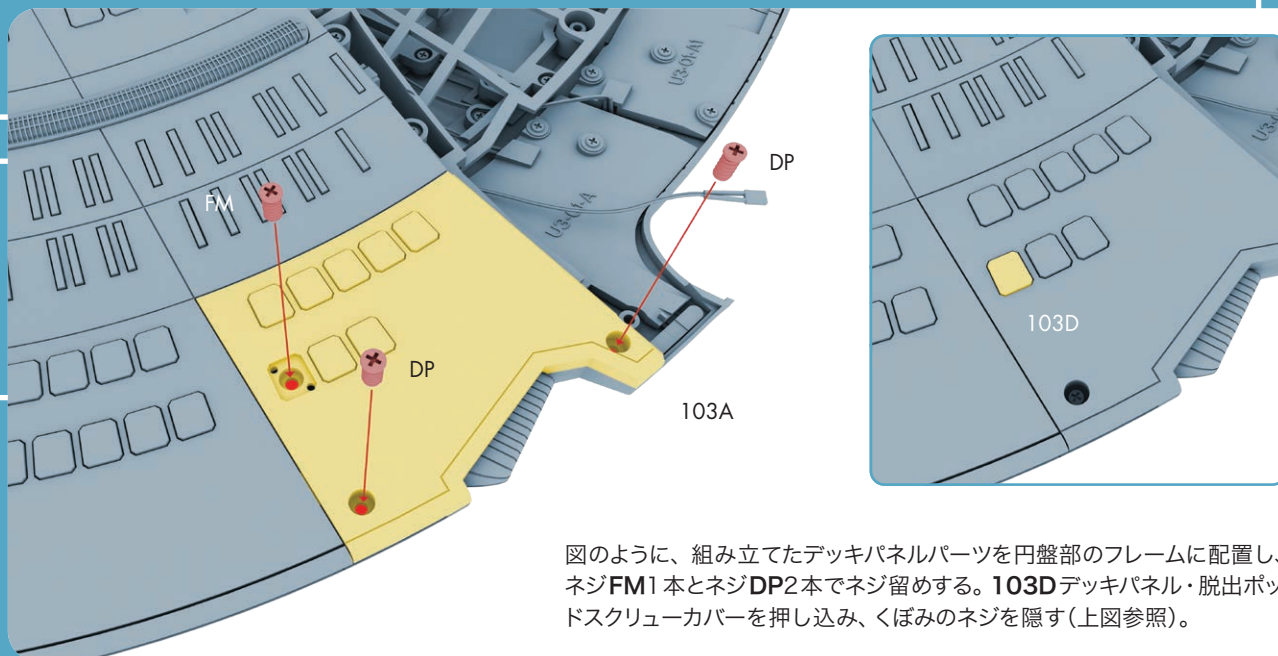
103Aデッキパネル(L3-01)を用意し、103C脱出ポッドカバー7個を、赤いラインが円盤構造の外側を向くようにはめ込む。



103B脱出ポッドカバーブラケット (L3-01-08-09) を脱出ポッドカバーの上に合わせ、ネジAM2本でネジ留めする。

## デッキパネル(L3-01)の取り付け

STEP  
B

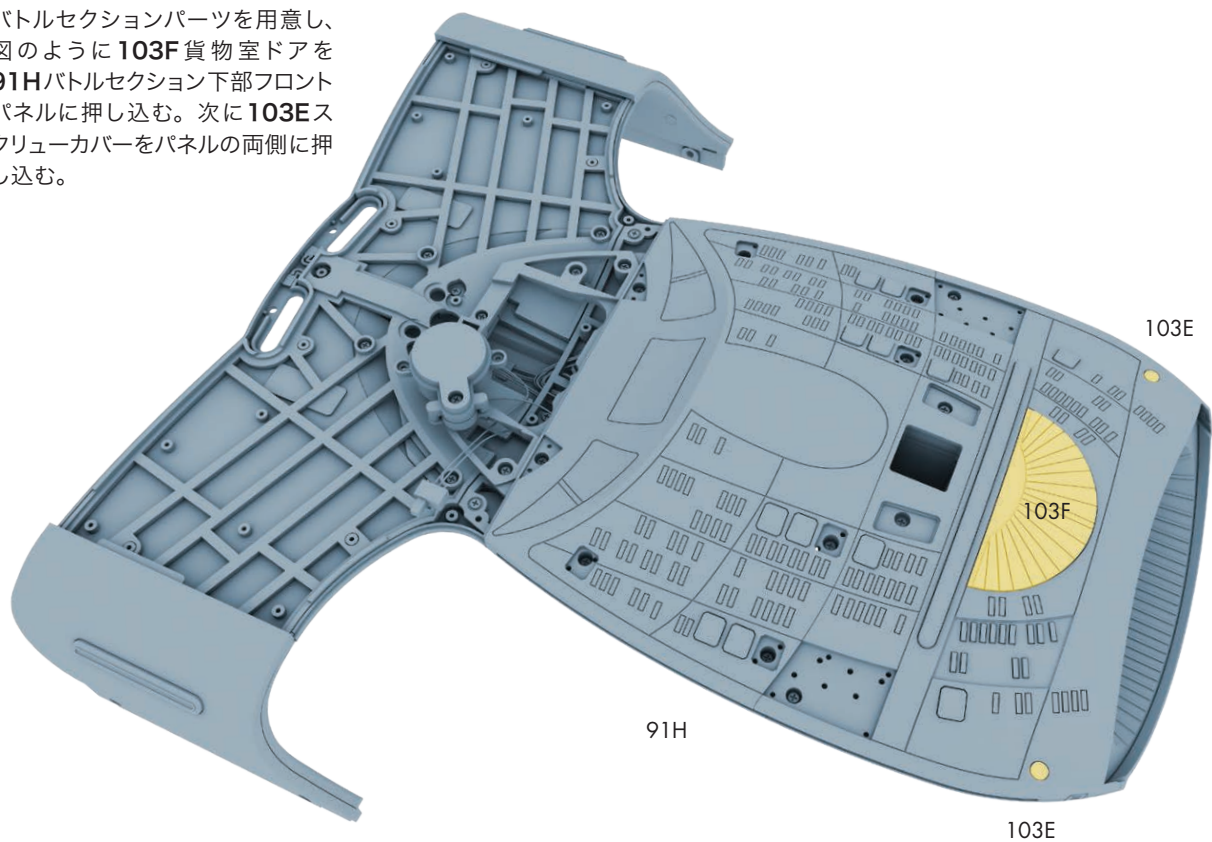


図のように、組み立てたデッキパネルパーツを円盤部のフレームに配置し、ネジFM1本とネジDP2本でネジ留めする。103Dデッキパネル・脱出ポッドスクリーカバーを押し込み、くぼみのネジを隠す(上図参照)。

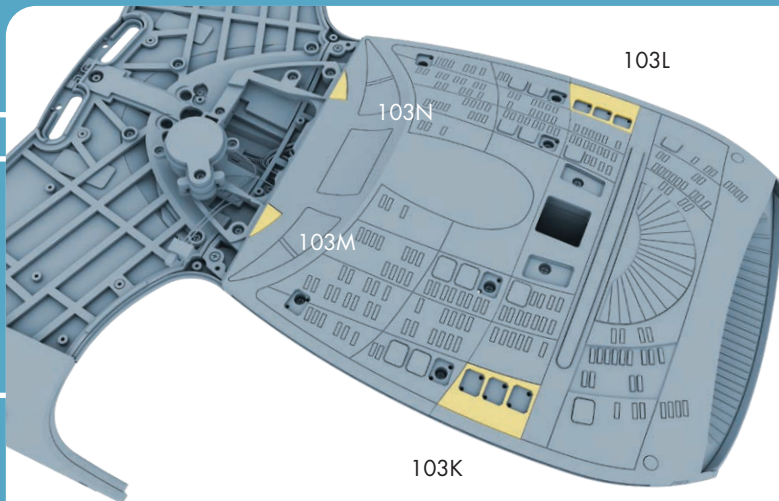
## 貨物室ドアの取り付け

STEP  
C

バトルセクションパーツを用意し、図のように**103F**貨物室ドアを**91H**バトルセクション下部フロントパネルに押し込む。次に**103E**スクリーカバーをパネルの両側に押し込む。

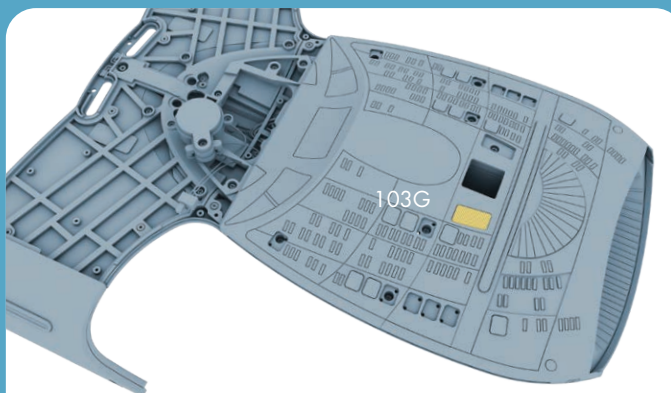
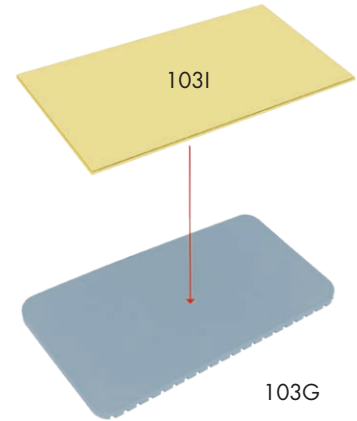


STEP  
D

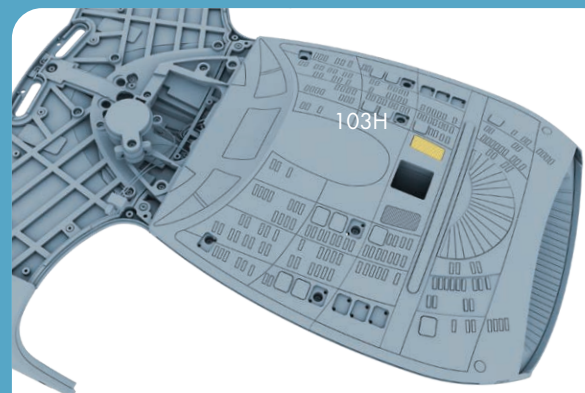


まず、**103M**リアスクリーカバー（左）、**103N**リアスクリーカバー（右）、**103K**ミドルスクリーカバー（左）、**103L**ミドルスクリーカバー（右）を用意し、それぞれ図のようにパネルに押し込む。

次に、**103I**ステッカー（1）の片面の剥離紙を剥がし、**103G**トランスポーターエミッタパッド（左）の裏面に貼り付ける。

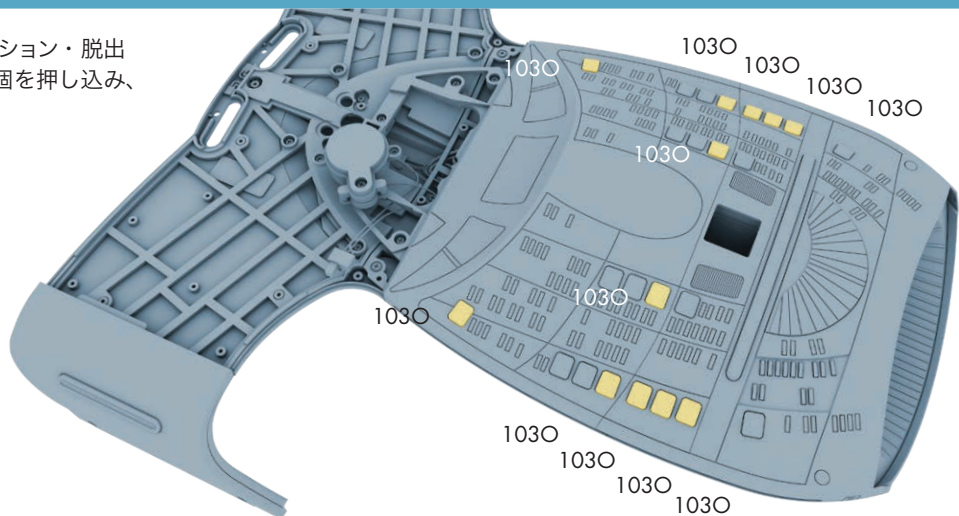


次に**103I**ステッカー（1）の反対側の剥離紙を剥がし、**103G**トランスポーターエミッタパッド（左）を図のようにパネルにはめ込む。

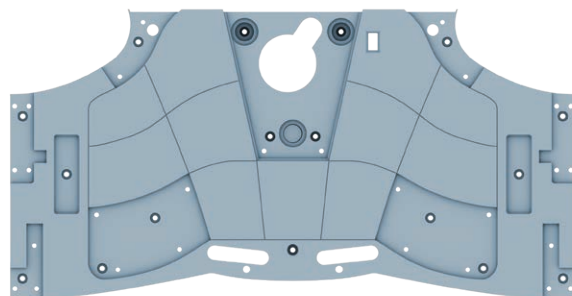


同様に、**103J**ステッカー（2）を**103H**トランスポーターエミッタパッド（右）に貼り付け、図のようにパネルにはめ込む。

最後に、**1030**バトルセクション・脱出ポッドスクリーカバー12個を押し込み、くぼみのネジを隠す。



# ステージ104 パーツリスト



104A



104B

赤色パーツ



104C

緑色パーツ



104D



104E

表面に刻みの装飾あり  
 パーツを上記のように置いた場合、  
 104Dは突起部が左寄り  
 104Eは突起部が右寄り



104F



104G

表面に装飾無し  
 パーツを上記のように置いた場合  
 104Fは突起部が左寄り  
 104Gは突起部が右寄り



104H



104I



AM



BM



BP

## パーツ番号 パーツ名

104A	バトルセクション下部リアパネル	104G	フェイザー・ストリップD(右舷用)
104B	左舷ナビゲーションライトレンズ	104H	スプリング×4
104C	右舷ナビゲーションライトレンズ	104I	電源スイッチブラケット
104D	フェイザー・ストリップA(左舷用)	AM	ネジ[1.7×4mm] (2本+予備1本)
104E	フェイザー・ストリップB(右舷用)	BM	ネジ[2×4mm] (2本+予備1本)
104F	フェイザー・ストリップC(左舷用)	BP	ネジ[1.7×3mm] (17本+予備2本)

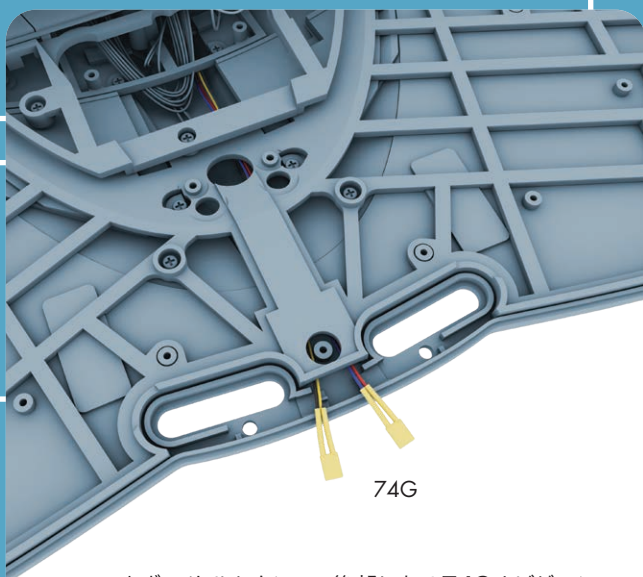
## ステージ104 作り方ガイド

バトルセクションの後部に取りつけたバッテリーパックとフレームを大きなパネルで覆い、バトルセクション後部を完成に近づける。

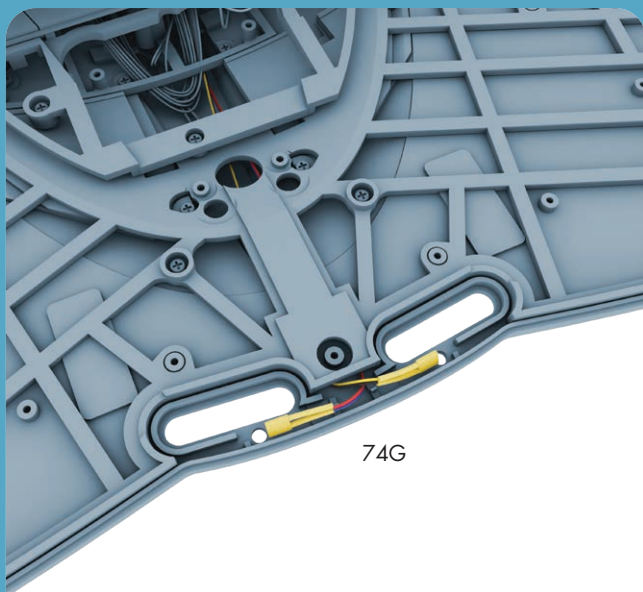
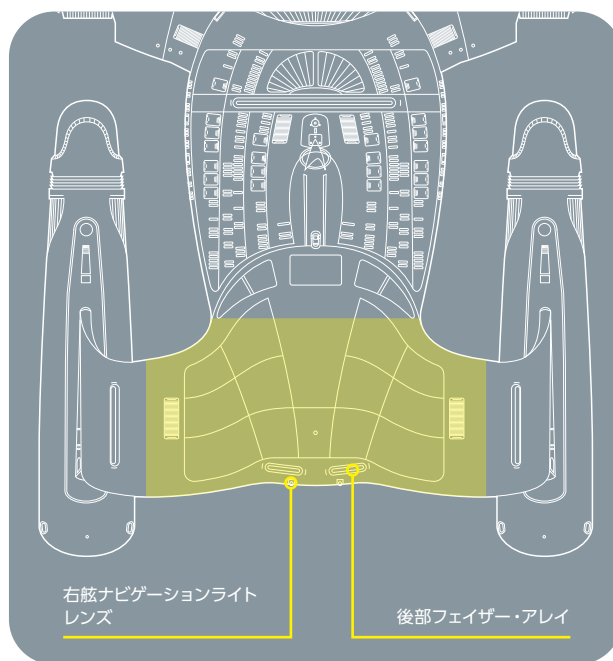
### ナビゲーションライトレンズの取り付け

### このステージの組み立て位置

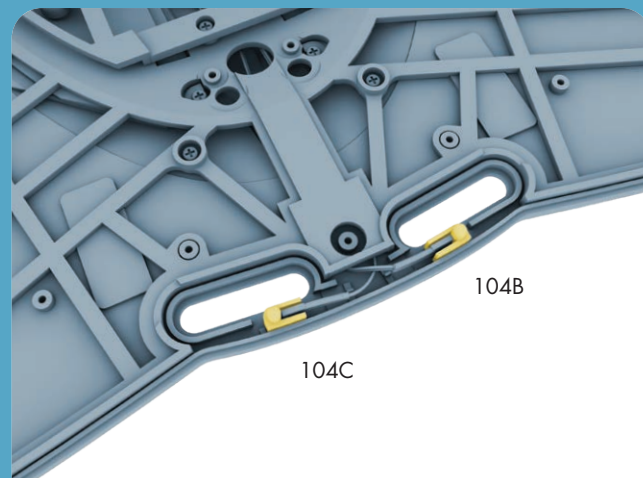
STEP  
A



まず、バトルセクション後部にある**74G**ナビゲーションライトを確認し、はめ込んであるLED2個を溝から取り外す。



次に、LEDを交差させ、反対側の溝にはめ込む。

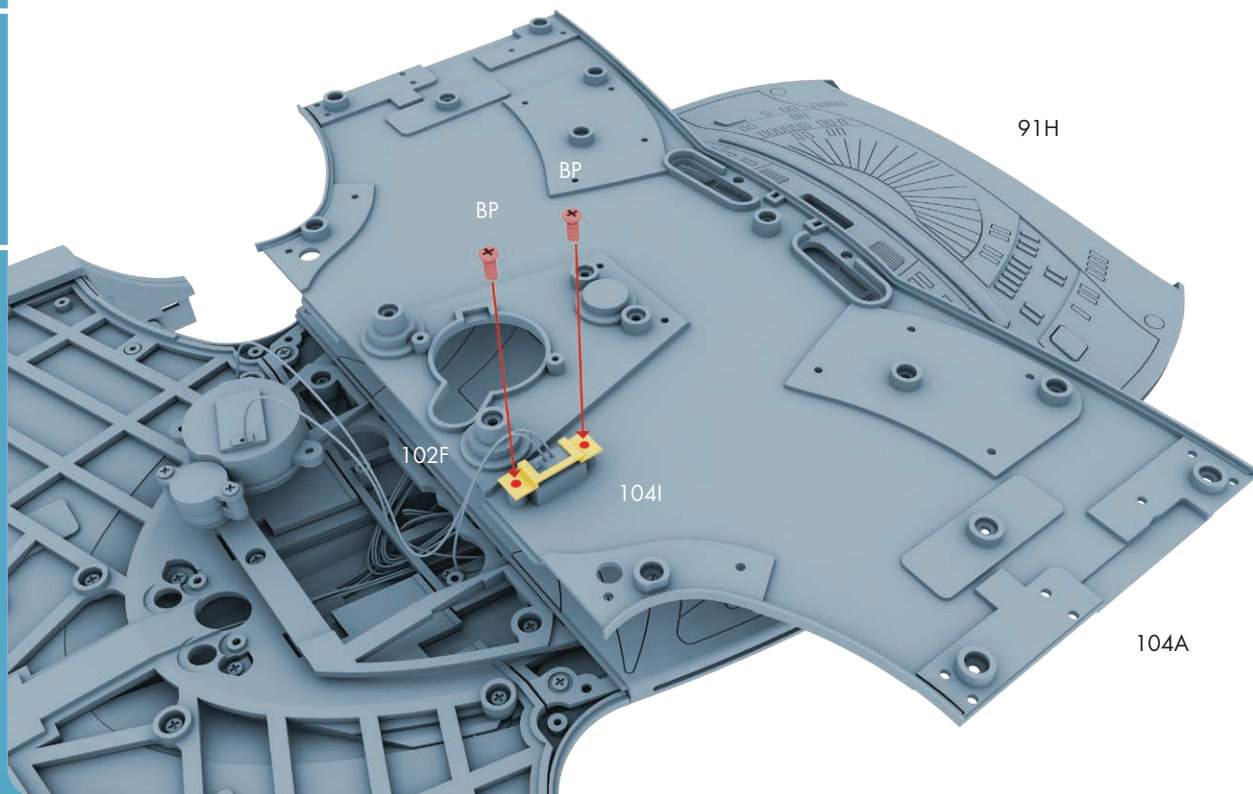


LEDを**104B**左舷ナビゲーションライトレンズと**104C**右舷ナビゲーションライトレンズに差し込み、レンズの端にある丸いピンをデッキパネルの穴に差し込む。**104B**左舷ナビゲーションライトレンズは赤色、**104C**右舷ナビゲーションライトレンズは緑色という事に注意する。

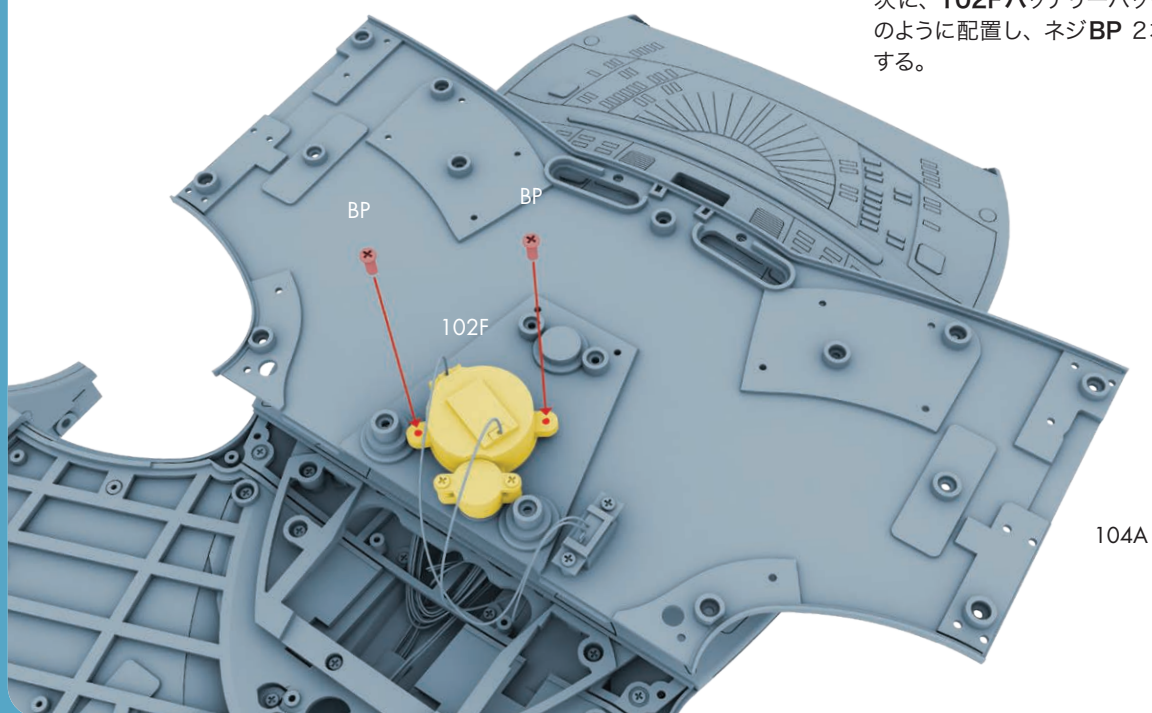


STEP  
B

**104A**バトルセクション下部リアパネルを用意し、図のようにバトルセクションパーツに配置する。次に**102F**バッテリーパックのスイッチを、スイッチを下にして図の位置にはめ込み、**104I**電源スイッチブラケットを重ねて、ネジ**BP** 2本でネジ留めする。



次に、**102F**バッテリーパックの本体を図のように配置し、ネジ**BP** 2本でネジ留めする。

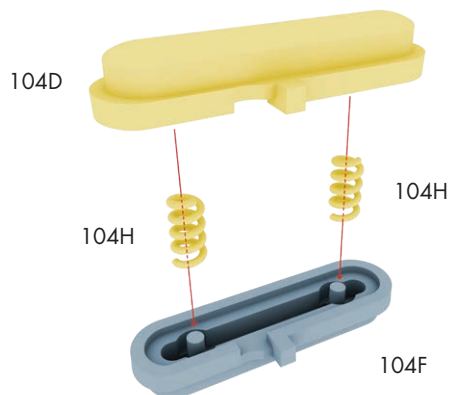


## 後部フェイザー・アレイの取り付け

STEP

C

**104F** フェイザー・ストリップCを用意し、図のように**104H** スプリング 2個を内側のピンにはめ込む。次に、**104D** フェイザー・ストリップAを合わせ、しっかりと固定する。



次に、フェイザー・ストリップCを、**104B** 左舷ナビゲーションライトレンズの横にある開口部にはめ込む。この時、フェイザー・ストリップCはまだ固定されないで、パーツを水平に保つ。



同様に、**104G** フェイザー・ストリップD、**104H** スプリング2個、**104E** フェイザー・ストリップB、を組み立て、反対側の開口部にはめ込む。これらは次のステップで固定する。

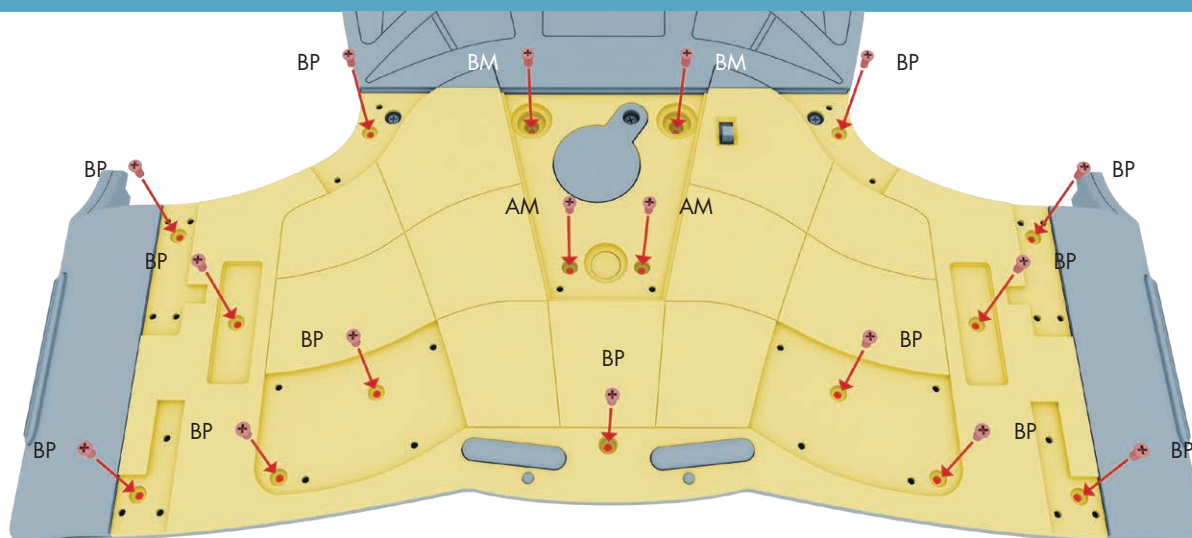
### ——— スプリングの取り扱い ———

スプリングは組み立て時までパッケージに入れたままにしておき、転がり落ちたり跳ねたりしたときに見やすいように、明るい色の面で作業しよう。

## バトルセクション下部リアパネルの取り付け

STEP

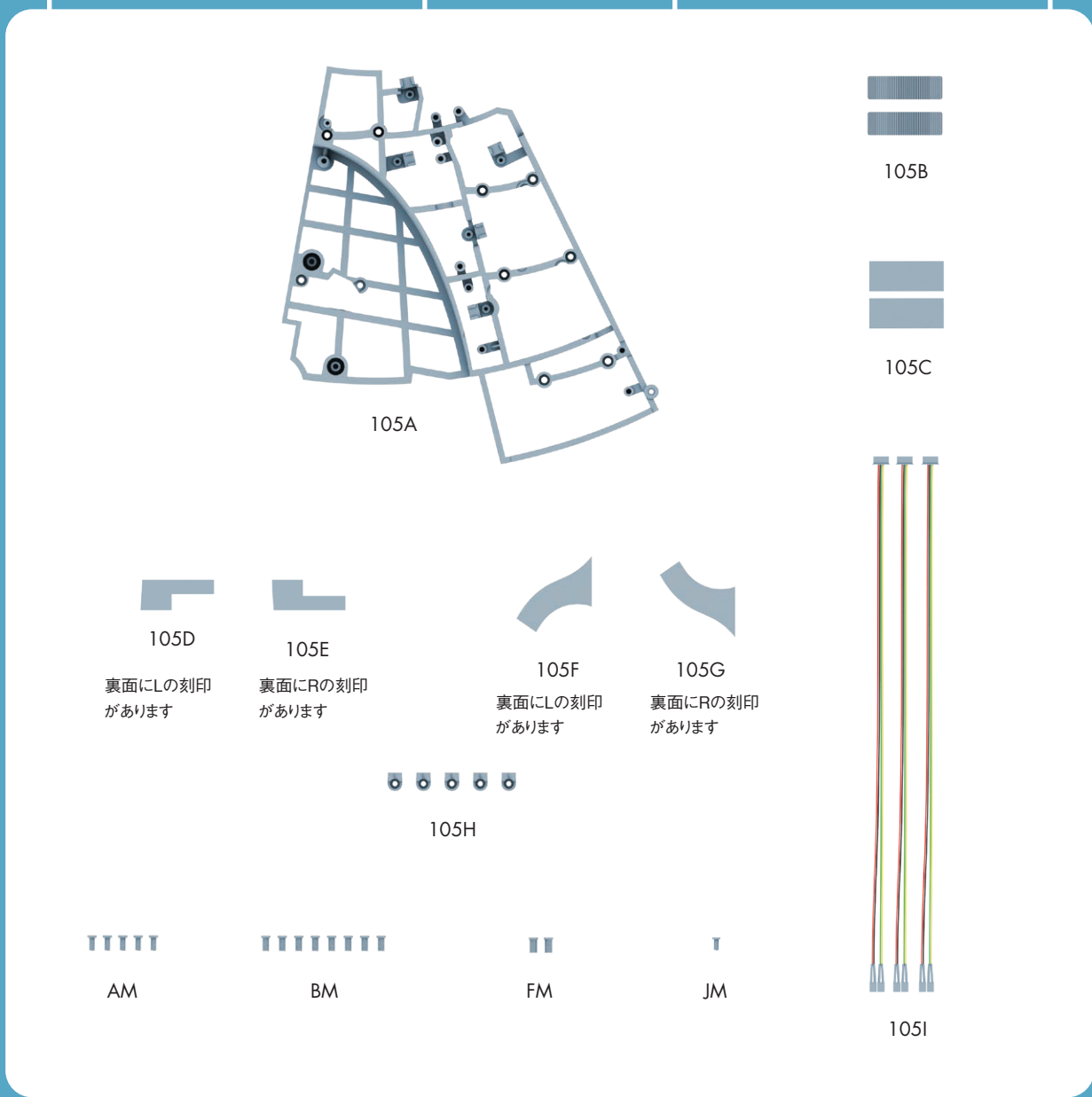
D



リード線が引っかからないように注意しながら、**104A** バトルセクション下部リアパネルをバトルセクションパーツに配置し、ネジBP 13本、ネジAM 2本、ネジBM 2本でネジ留めし、**104D** フェイザー・ストリップA、**104E** フェイザー・ストリップB、**104B** 左舷ナビゲーションライトレンズ、**104C** 右舷ナビゲーションライトレンズを固定する。

# ステージ105

# パーツリスト



**パーツ番号**   **パーツ名**

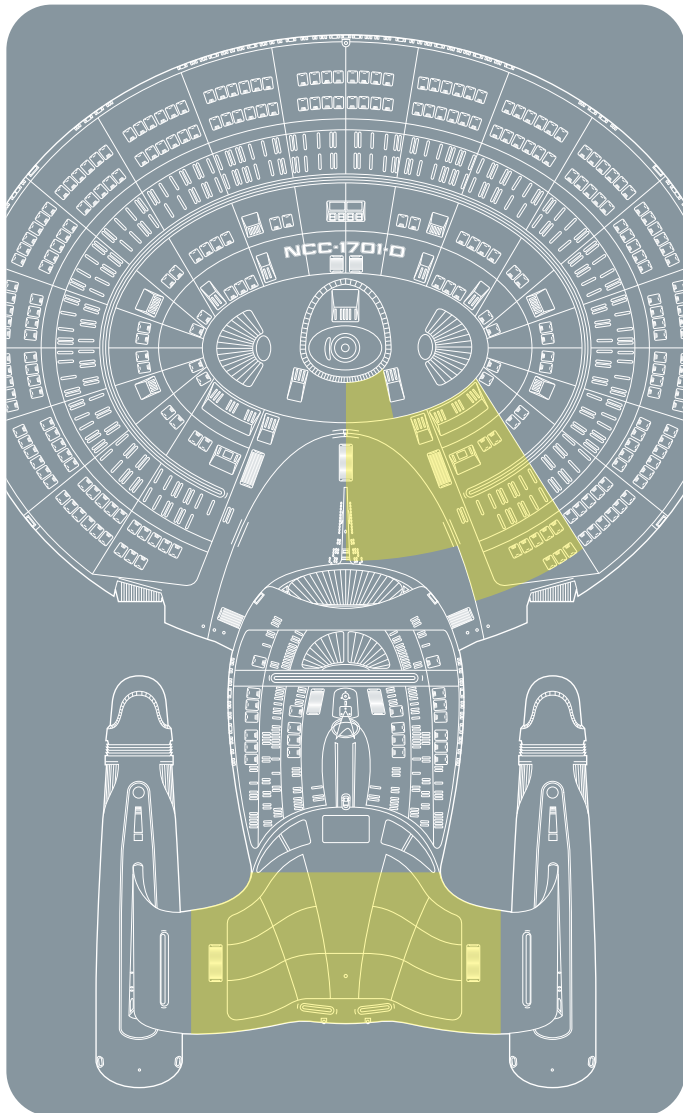
105A	下部フレーム(8)
105B	トランスポーターエミッタパッド×2
105C	ステッカー×2
105D	スクリューカバー(1)
105E	スクリューカバー(2)
105F	スクリューカバー(3)

105G	スクリューカバー(4)
105H	LEDブラケット
105I	デッキパネルライト×3
AM	ネジ[1.7×4mm] (5本+予備2本)
BM	ネジ[2×4mm] (8本+予備2本)
FM	ネジ[2.3×4mm] (2本+予備1本)
JM	ネジ[1.7×4mm] (1本+予備1本)

## ステージ105 作り方ガイド

最後のフレームパーツを円盤部下部に取り付け、  
バトルセクションのメインパーツとネックパーツを接続する。

### このステージの組み立て位置



### バトルセクションパーツの接続

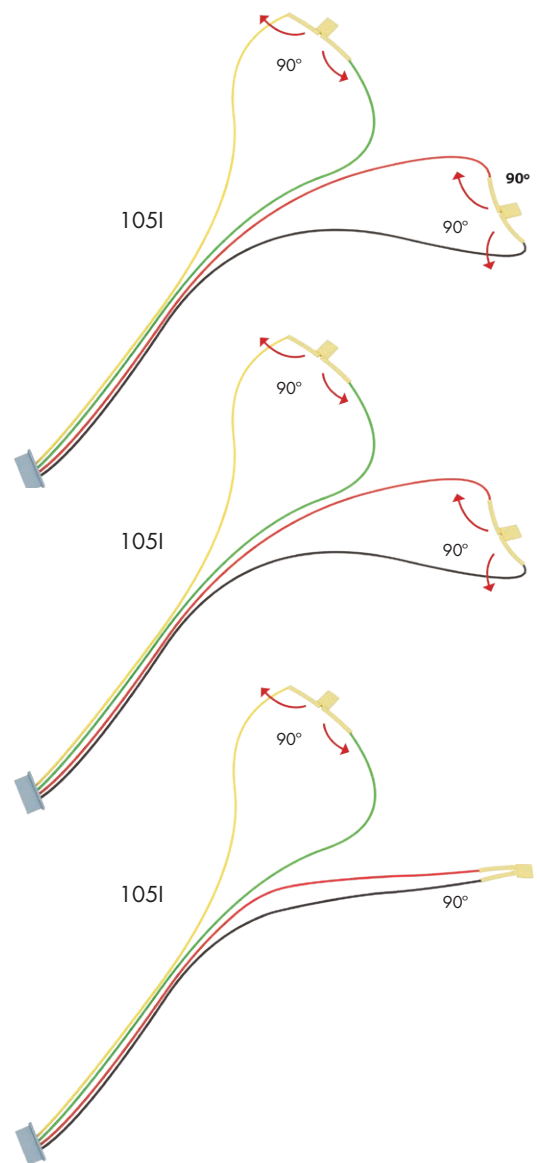
このステージの最後に、バトルセクションのメインパーツとネックパーツを接続する。これらのパーツの固定にはある程度の力が必要な場合があるが心配ない。

### デッキパネルライトの準備

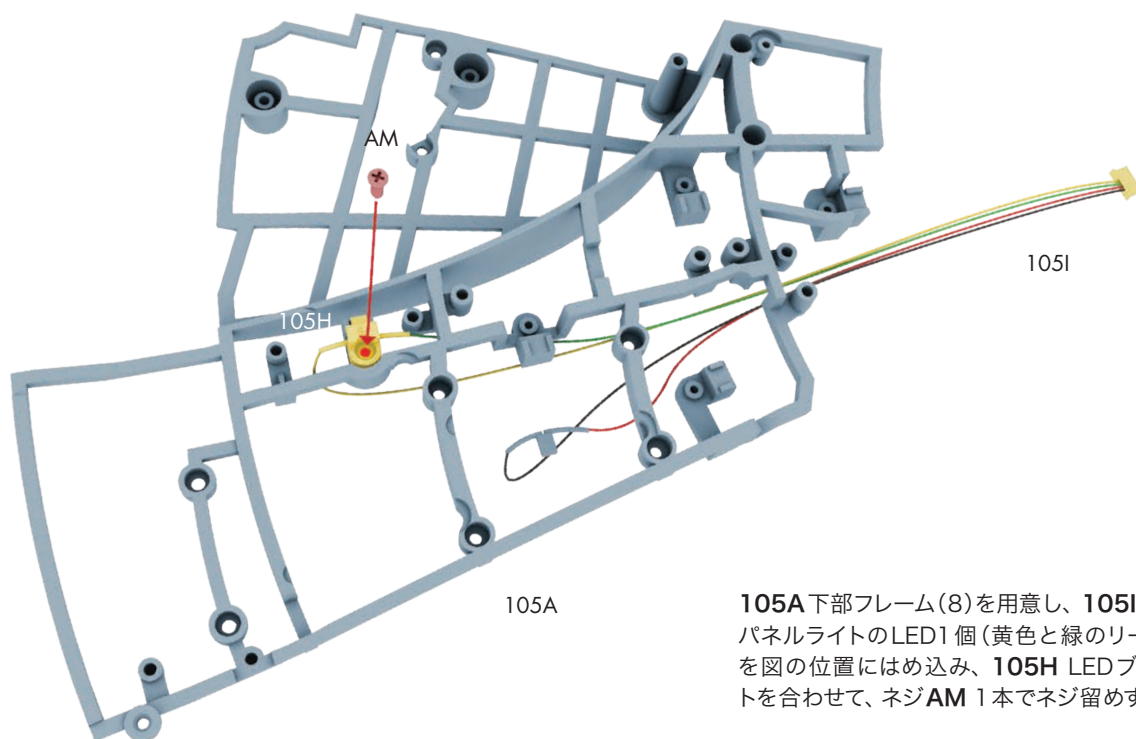
STEP

A

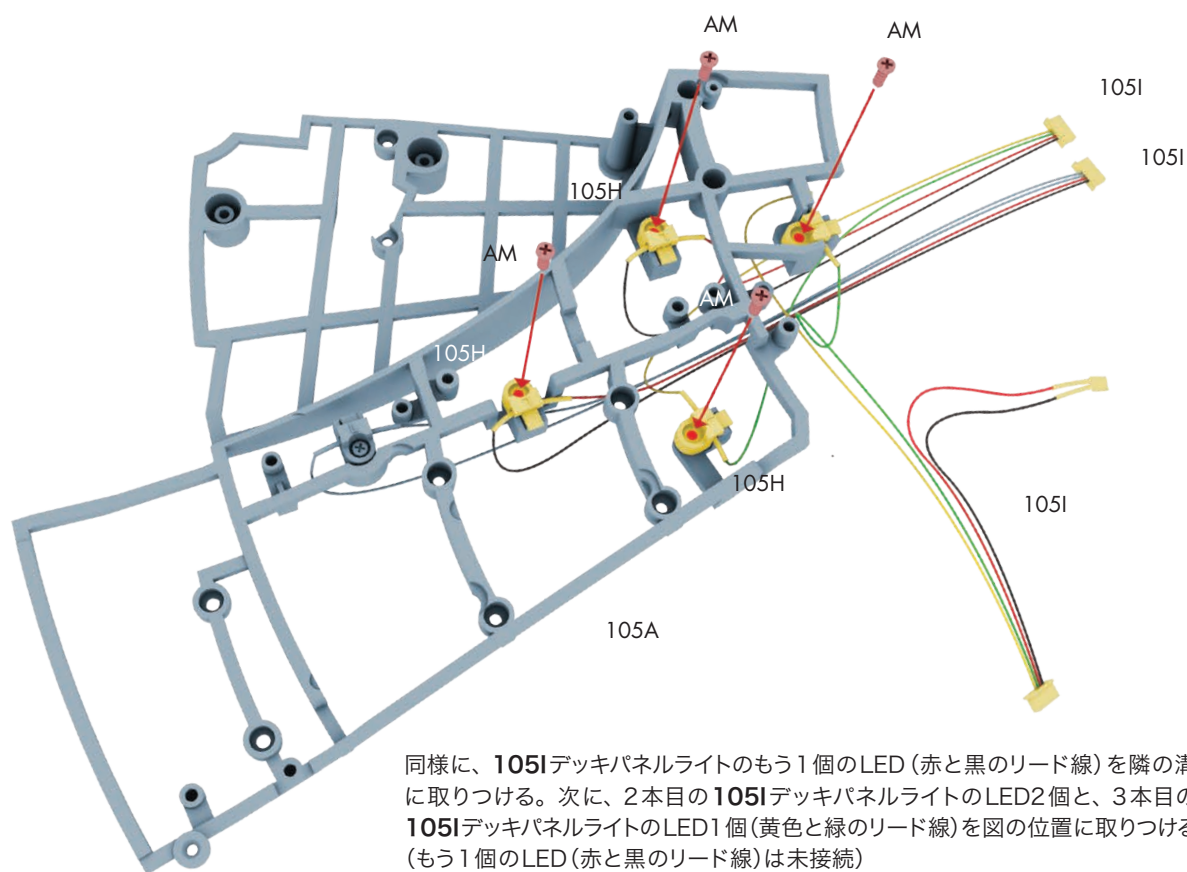
105Iデッキパネルライトを3セット用意し、図のようにリード線を広げ、LEDに接する部分で折り曲げる。但し、最後の1本については赤・黒のリード線がついたLEDはそのままにしておく。



STEP  
B



**105A**下部フレーム(8)を用意し、**105I**デッキパネルライトのLED1個(黄色と緑のリード線)を図の位置にはめ込み、**105H** LEDブラケットを合わせて、ネジ**AM**1本でネジ留めする。



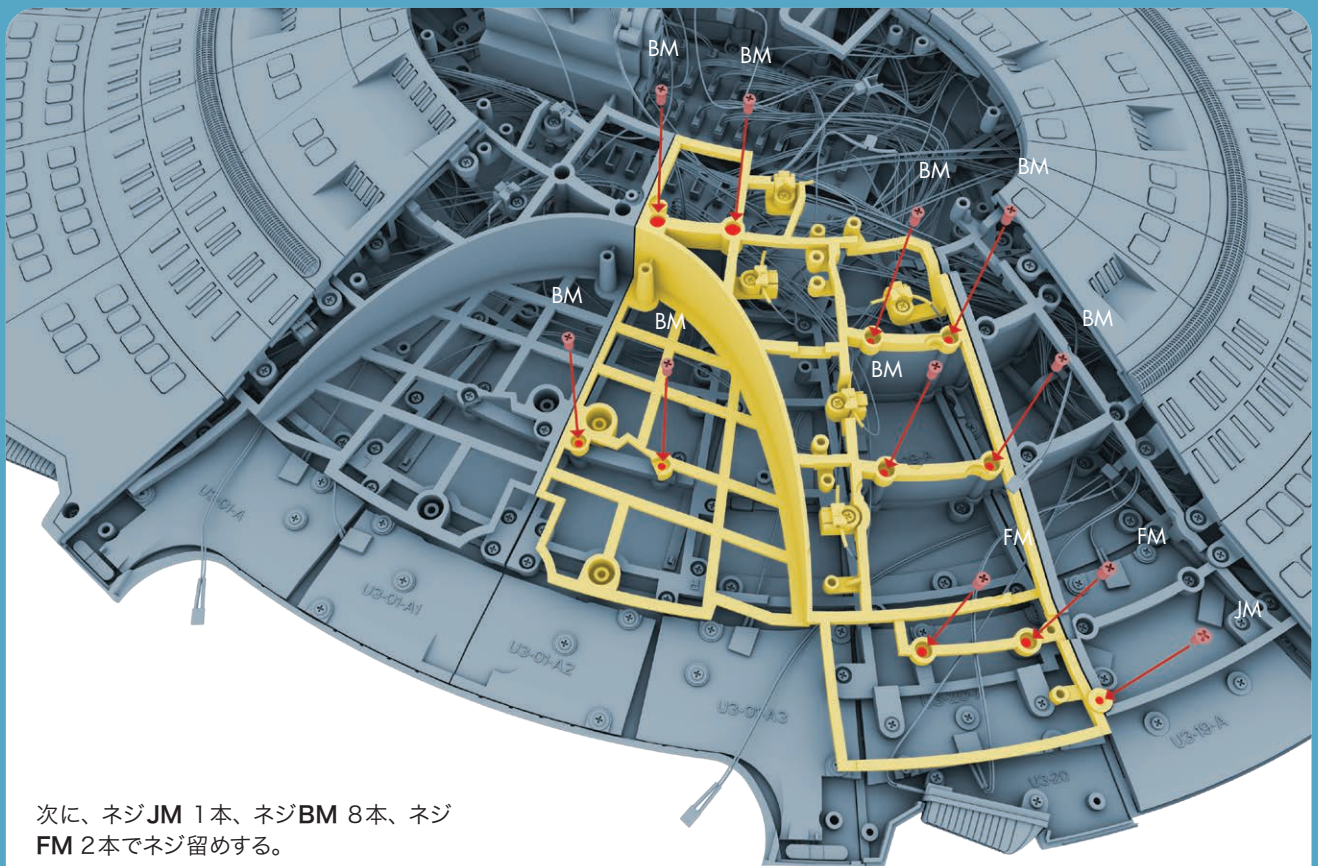
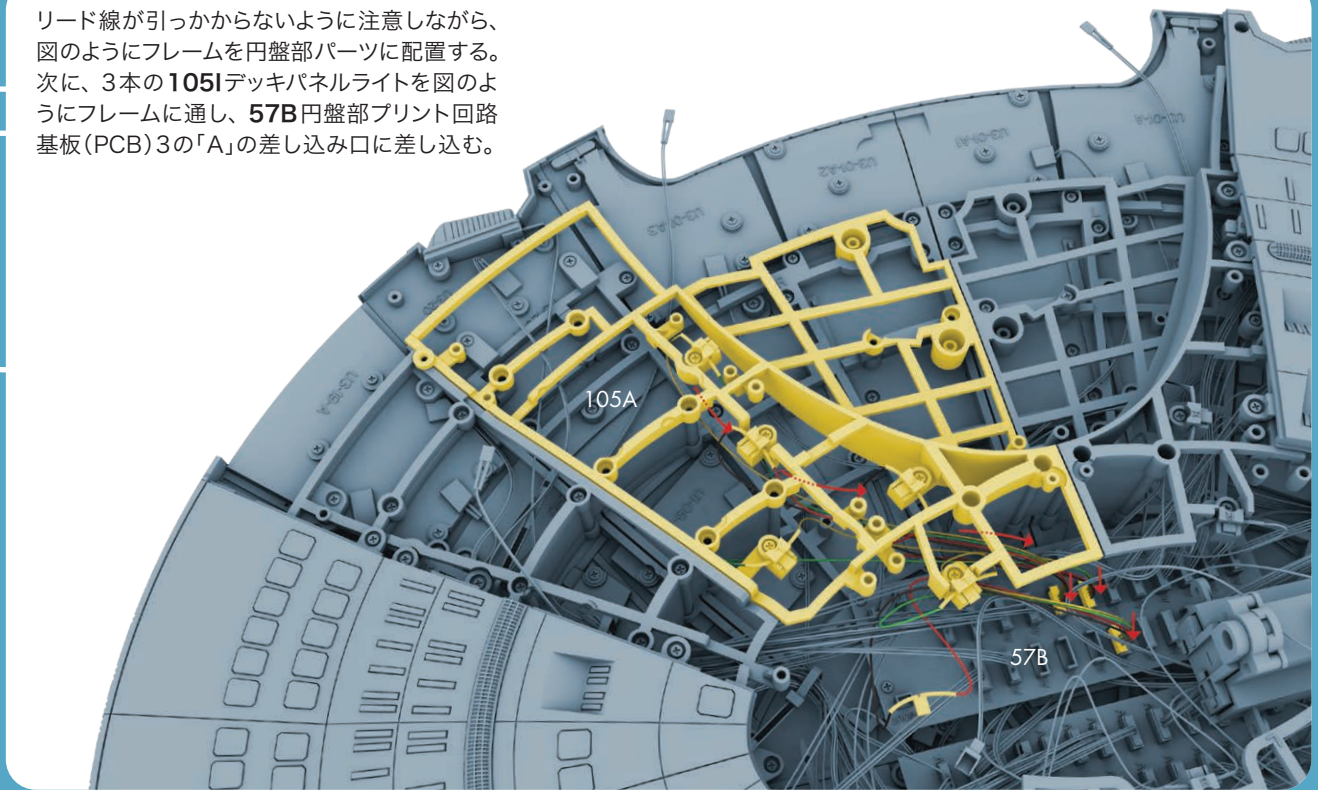
同様に、**105I**デッキパネルライトのもう1個のLED(赤と黒のリード線)を隣の溝に取り付ける。次に、2本目の**105I**デッキパネルライトのLED2個と、3本目の**105I**デッキパネルライトのLED1個(黄色と緑のリード線)を図の位置に取り付ける。(もう1個のLED(赤と黒のリード線)は未接続)

## 下部フレーム(8)の取り付け

STEP

C

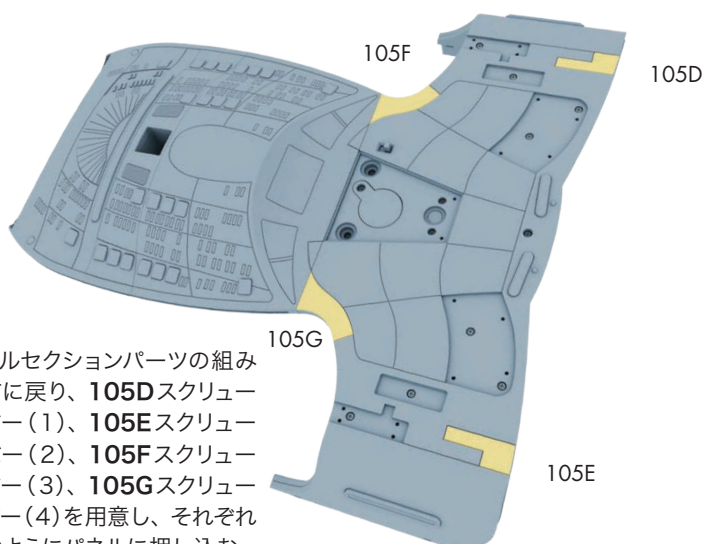
リード線が引っかからないように注意しながら、図のようにフレームを円盤部パーツに配置する。次に、3本の105Iデッキパネルライトを図のようにフレームに通し、57B円盤部プリント回路基板(PCB)3の「A」の差し込み口に差し込む。



次に、ネジJM 1本、ネジBM 8本、ネジFM 2本でネジ留めする。

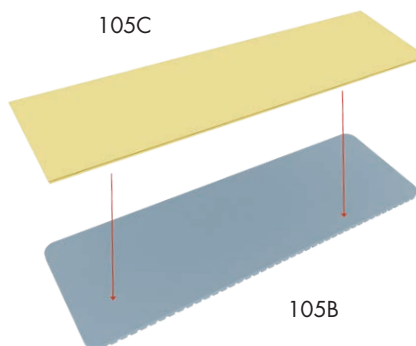
## トランスポートエミッタパッドの取り付け

STEP  
D



バトルセクションパーツの組み立てに戻り、**105D**スクリーカバー(1)、**105E**スクリーカバー(2)、**105F**スクリーカバー(3)、**105G**スクリーカバー(4)を用意し、それぞれ図のようにパネルに押し込む。

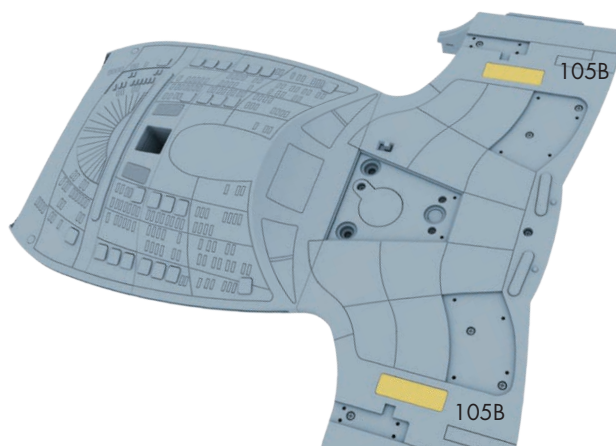
次に、**105C**ステッカーの片面の剥離紙を剥がし、**105B**トランスポートエミッタパッドのうち、1つの裏面に貼り付ける。



### 注意

完成したモデルのバッテリーは、必要に応じて交換する必要がある。使用済みバッテリーの廃棄方法については、地域のリサイクル制度を確認しよう。

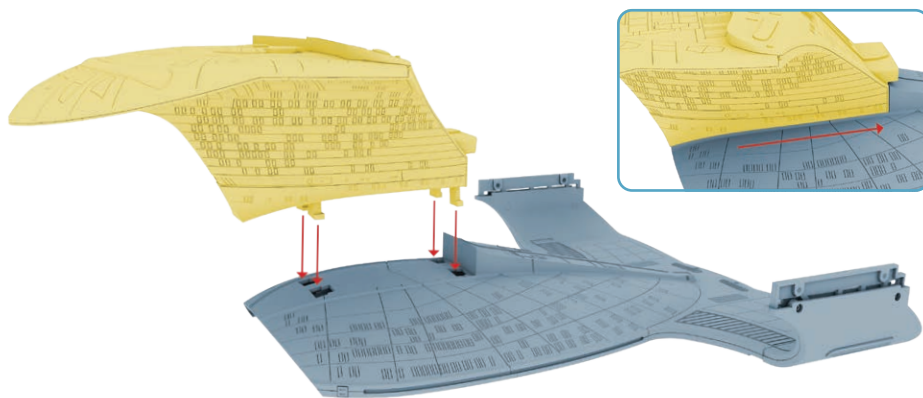
次に、**105C**ステッカーの反対側の剥離紙を剥がし、**105B**トランスポートエミッタパッドを図のようにパネルにはめ込む。同様に、もう1枚の**105C**ステッカーを、もう1つの**105B**トランスポートエミッタパッドに貼り付け、図のようにパネルにはめ込む。



## バトルセクションパーツの接続

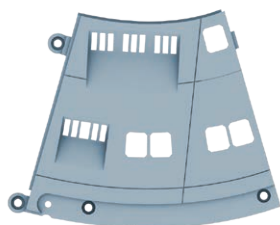
STEP  
E

バトルセクションのネックパーツを用意し、図のように金属製の支柱4本を上部の穴にはめ込み、ロックするまでスライドさせる(挿入図参照)。このロック機構は、これらのパーツをいつでも簡単に取り外して組み立て直すことができるように設計されている。



# ステージ106

# パーツリスト



106A

裏面にL1-11の刻印があります



106B



106C

Lの刻印があります



106D

Lの刻印があります



106E



106F

透明パーツ



106G



106H

Lの刻印があります



106I

BLの刻印があります



106J

裏面にL1-11の刻印があります



106K

裏面にLの刻印があります



106L

裏面にRの刻印があります



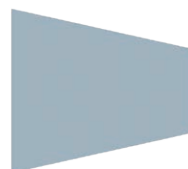
106M

裏面にLの刻印があります



106N

裏面にRの刻印があります



106O



106P



AM



DP

## パーツ番号 パーツ名

106A	デッキパネル(L1-11)
106B	脱出ポッドカバー×6
106C	脱出ポッドカバーブラケット(1)
106D	脱出ポッドカバーブラケット(2)
106E	ダークウィンドウ×10
106F	クリアウィンドウ×5
106G	ダークワイドウィンドウ×2
106H	リフレクターパネル(1)
106I	リフレクターパネル(2)

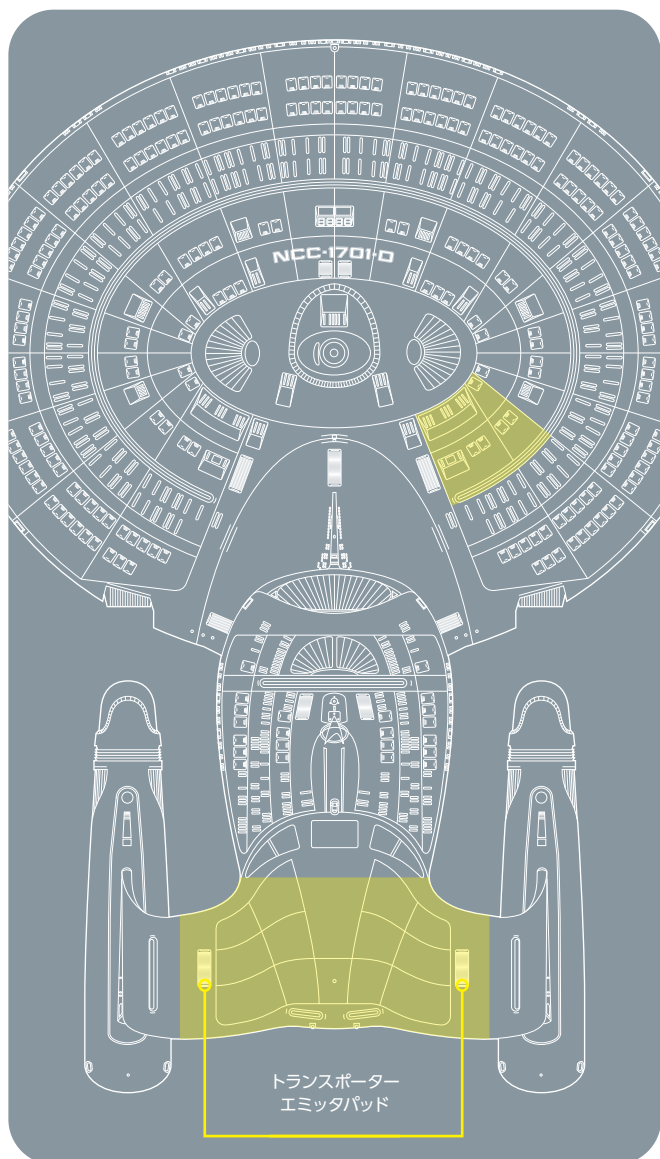
106J	下部フェイザー・アレイ(L11)
106K	スクリーカバー(L1)
106L	スクリーカバー(R1)
106M	スクリーカバー(L2)
106N	スクリーカバー(R2)
106O	バッテリーカバーパネル
106P	マグネット×2
AM	ネジ[1.7×4mm] (6本+予備2本)
DP	ネジ[2.3×4mm] (2本+予備1本)



# ステージ106 作り方ガイド

円盤部下部フェイザー・アレイの最後1つを組み立て、  
バトルセクション下部にさらなる仕上げを加える。

## このステージの組み立て位置



## 予備パーツについて

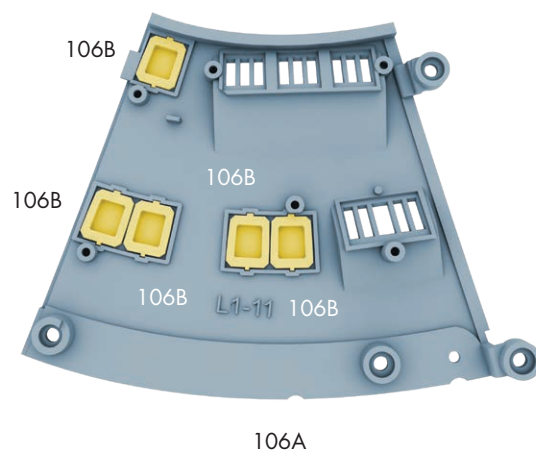
途中でパーツをなくしたり、破損したりした場合に備えて、クリアウィンドウ、ダークウィンドウ、脱出ポッドカバーには予備のパーツが付属している。後に使用する場合があるため、残った予備のパーツはすべて、組み立てたパーツと合わせて保管しておこう。

## デッキパネル (L1-11) の組み立て

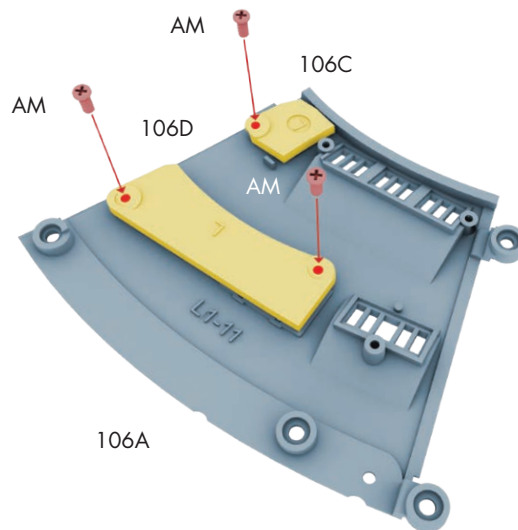
STEP

A

106Aデッキパネル(L1-11)を用意し、106B脱出ポッドカバー5個を、赤いラインが円盤構造の外側を向くようにはめ込む。

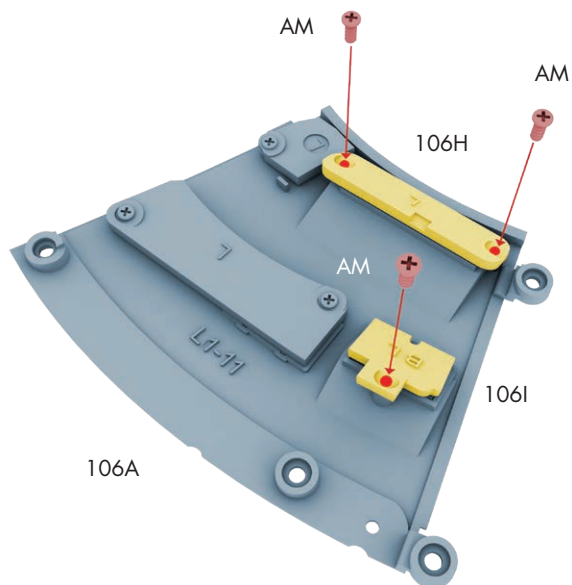
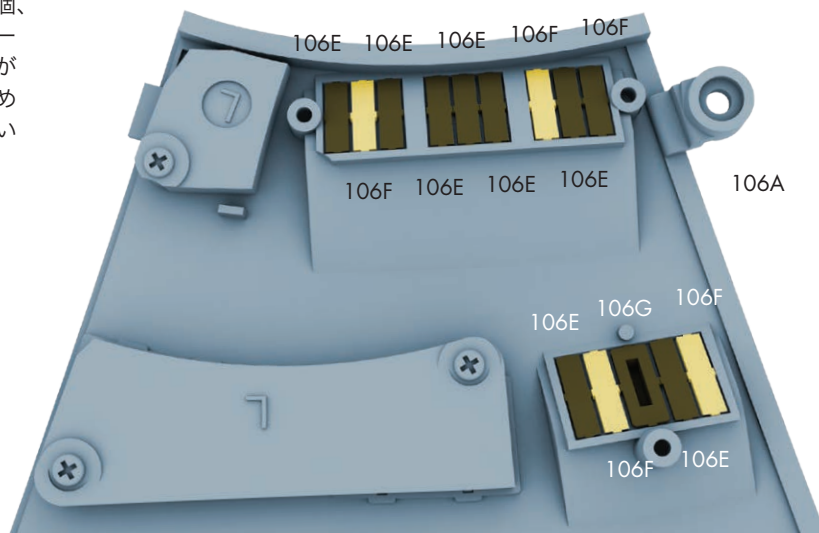


106C脱出ポッドカバーブラケット(1)と106D脱出ポッドカバーブラケット(2)を脱出ポッドカバーの上に合わせ、ネジAM3本でネジ留めする。



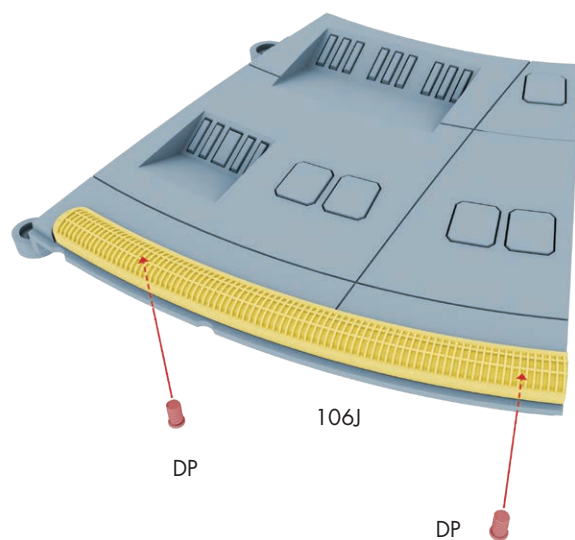
STEP  
B

図のように、**106F**クリアウィンドウ4個、**106E**ダークウィンドウ9個、**106G**ダークウィンドウを縁の幅が広い方がデッキパネルの外周側を向くようにはめ込む。ダークウィンドウは小さいフレームには入らないことに注意する。



図のように **106H**リフレクターパネル(1)と**106I**リフレクターパネル(2)をウィンドウの上に合わせ、ネジ**AM**3本でネジ留めする。

最後に**106J**下部フェイザー・アレイ(L11)を縁に合わせ、ネジ**DP**2本でネジ留めする。



システム診断

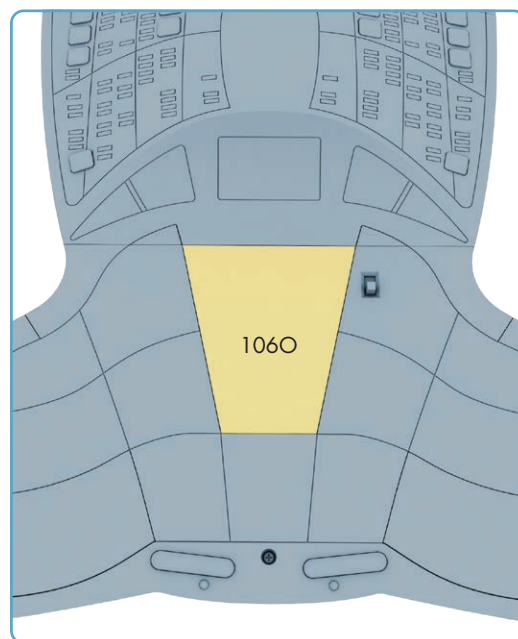
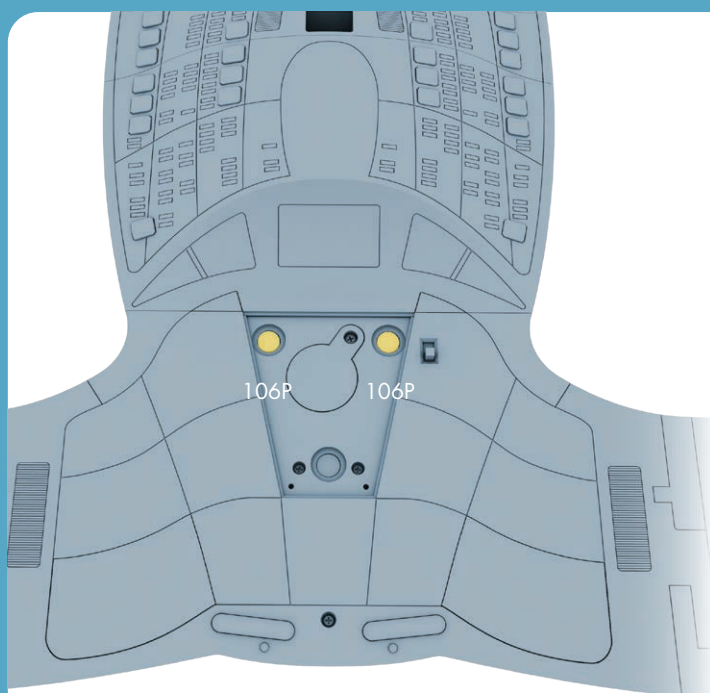
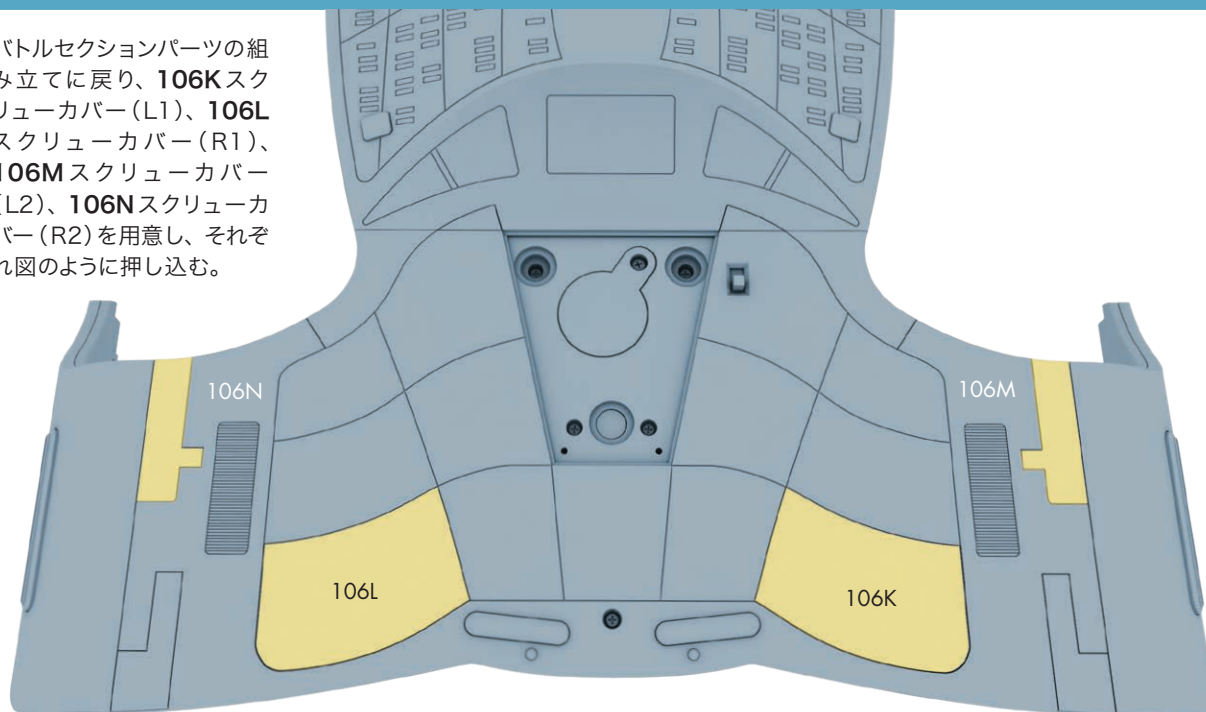
点灯テストでLEDライトが点灯しない場合

1. 新しい電池をバッテリーパックに入れて再試行する。
2. それでも問題が解決しない場合は、点灯しないLEDライトとバッテリーパックを、モデルに取り付けた他のプリント回路基板(PCB)に接続してみる。もしLEDライトが点灯するようであれば、点灯テストで使用したプリント回路基板(PCB)に不具合がある。
3. それでも点灯しない場合は、別のLEDライトで点灯テストを行ってみる。点灯するようであれば、元のLEDライトに不具合がある。

STEP

C

バトルセクションパーツの組み立てに戻り、**106K** スクリューカバー(L1)、**106L** スクリューカバー(R1)、**106M** スクリューカバー(L2)、**106N** スクリューカバー(R2)を用意し、それぞれ図のように押し込む。



次に、**106P** マグネット2個と**106O** バッテリーカバーパネルを用意する。マグネットのどちらの面がバッテリーカバーパネルの裏面と引き合うかを確認してから、マグネットを図のくぼみにはめ込み、パネルを固定する。マグネットで固定しているため、バッテリー交換が必要なときは、いつでもパネルを取り外すことができる。