

スタートレック エンタープライズD

STAR TREK™

THE NEXT GENERATION

23




DeAgostini
COLLECTIBLES

23

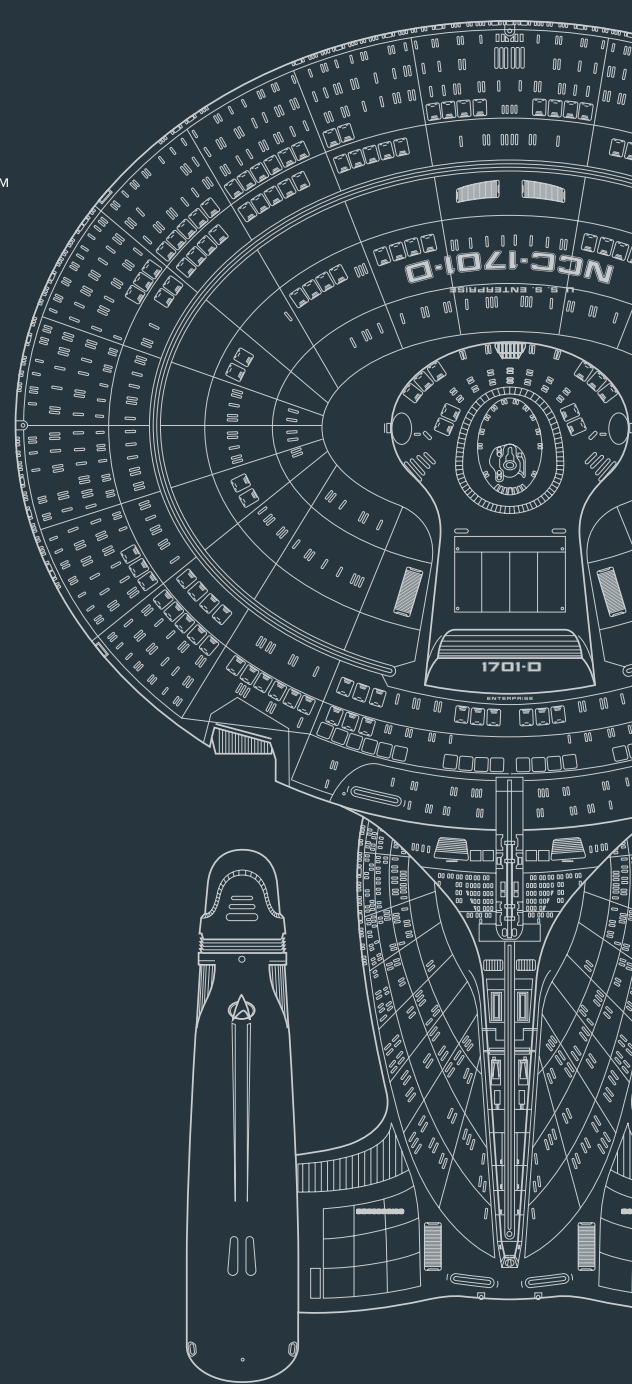
STAR TREK™

THE NEXT GENERATION

スタートレック エンタープライズD

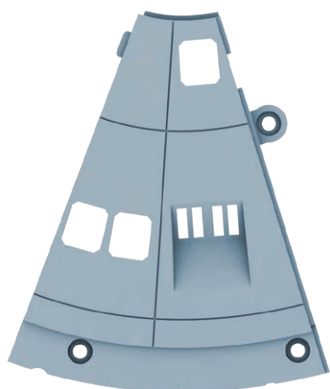
CONTENTS

- 321** **ステージ87**
メイン・デフレクターを取りつける
下部デッキパネルを組み立てる (23)
- 325** **ステージ88**
下部デッキパネルを組み立てる (24)
下部デッキパネルを取りつける (15)
バトルセクションを組み立てる (2)
- 330** **ステージ89**
バトルセクション下部ブラケットを組み立てる (1)
下部デッキパネルを組み立てる (25)
下部デッキパネルを取りつける (16)
- 334** **ステージ90**
バトルセクション下部ブラケットを組み立てる (2)
バトルセクション下部ブラケットを取りつける
下部デッキパネルを組み立てる (26)
下部デッキパネルを取りつける (17)



ステージ87

パーツリスト



87A

裏面にL1-02の刻印があります



87B



87C

Rの刻印があります



87D

Rの刻印があります



87E

透明パーツ

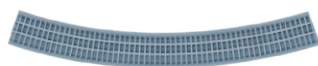


87F



87G

B Rの刻印があります



87H

裏面にL03の刻印があります



AM



CP



87I

パーツ番号 パーツ名

87A デッキパネル(L1-02)

87B 脱出ポッドカバー×3

87C 脱出ポッドカバーブラケットA

87D 脱出ポッドカバーブラケットB

87E クリアウィンドウ×5

87F ダークウィンドウ×5

87G リフレクターパネル

87H 下部フェイザー・アレイ (L02)

87I メイン・デフレクター(アウター)

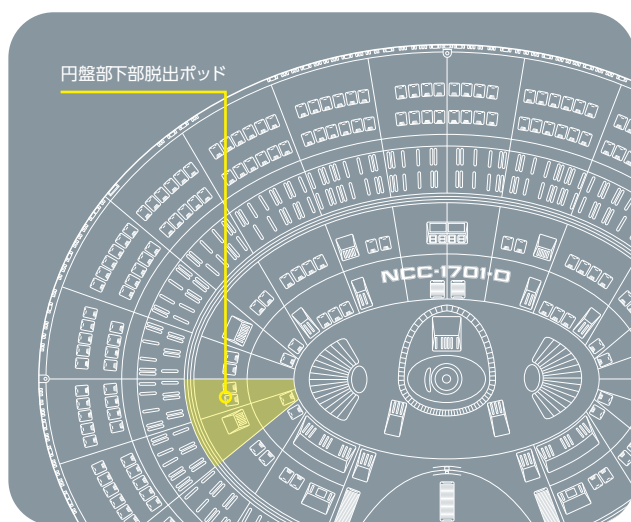
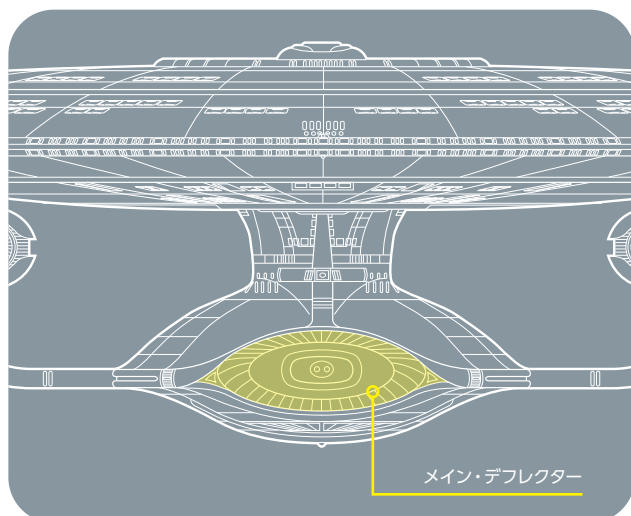
AM ネジ[1.7×4mm] (6本+予備1本)

CP ネジ[2×4mm] (4本+予備1本)

ステージ87 作り方ガイド

メイン・デフレクターをバトルセクションに取り付け、円盤部下部の組み立てを進める。

このステージの組み立て位置



組み立てのヒント

イラストを色分けすることで、どのパーツを組み立てているのかを示している。

レッド／新しいパーツをどこに合わせるか、どこにネジ留めするかを示す

イエロー／新しいパーツを示す

ブルーグレー／ひとつ前の組み立てを示す

ブルー／LEDライトが点灯する箇所を示す

メイン・デフレクターの完成

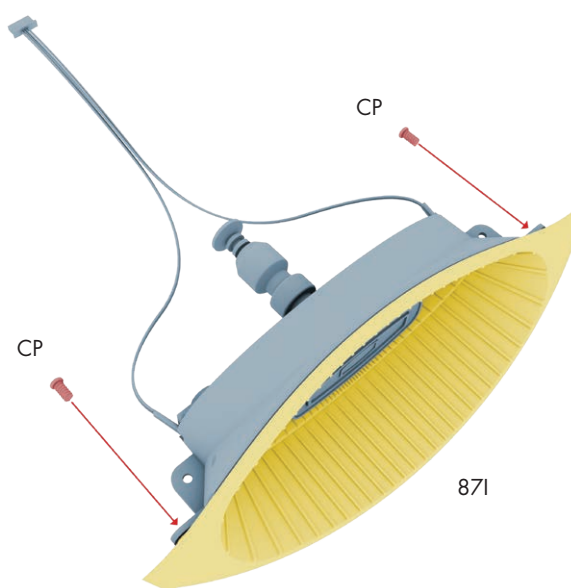
STEP

A

ステージ3で組み立てたデフレクターパーツと、保管していた**03A**メイン・デフレクター・センターを用意し、図のように配置する。

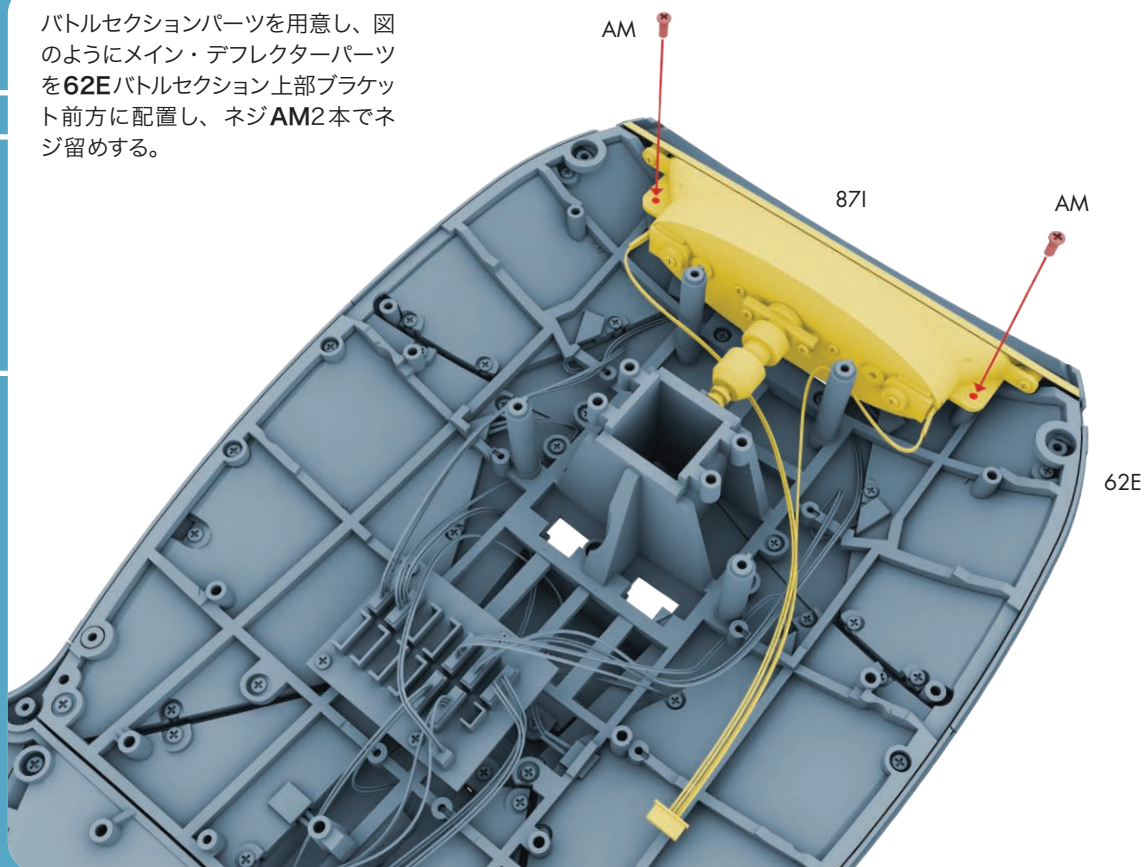


次に、**87I**メイン・デフレクター(アウター)を図のように押し込み、ネジ**CP**2本でネジ留めする。

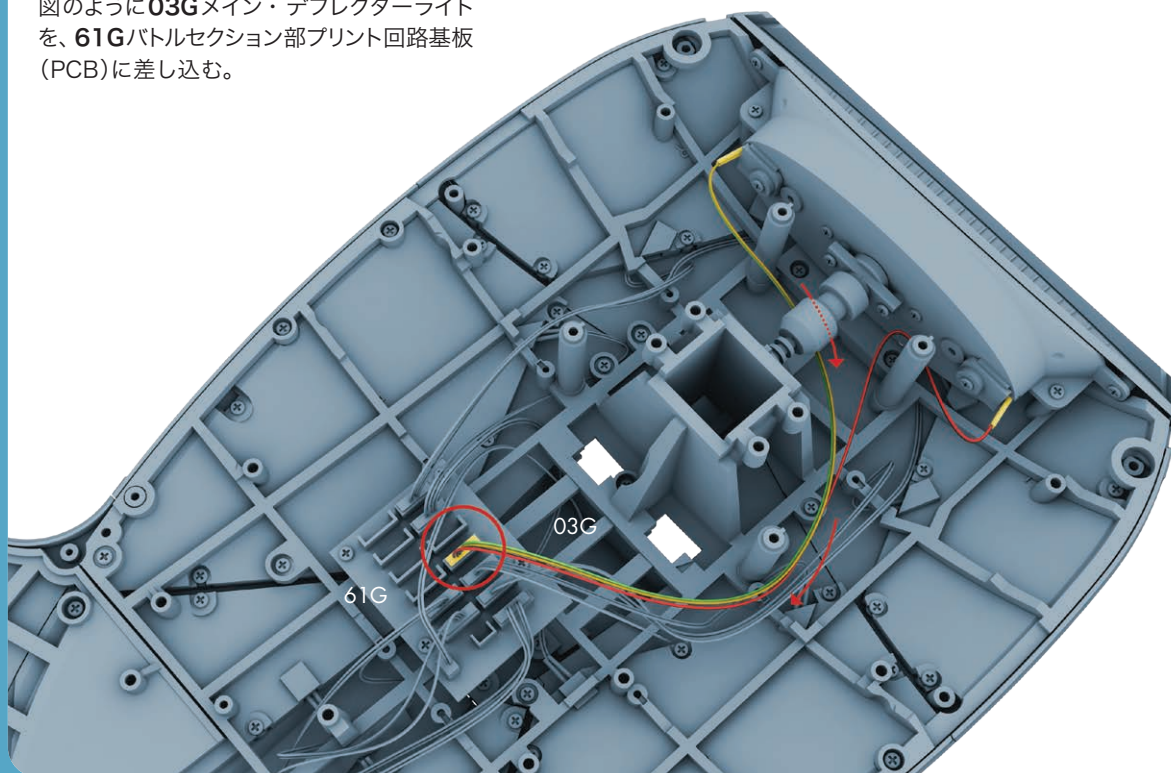


STEP
B

バトルセクションパーツを用意し、図のようにメイン・デフレクターパーツを**62E**バトルセクション上部ブラケット前方に配置し、ネジ**AM2**本でネジ留めする。



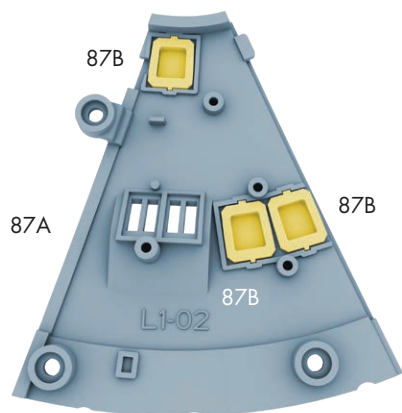
図のように**03G**メイン・デフレクターライトを、**61G**バトルセクション部プリント回路基板(PCB)に差し込む。



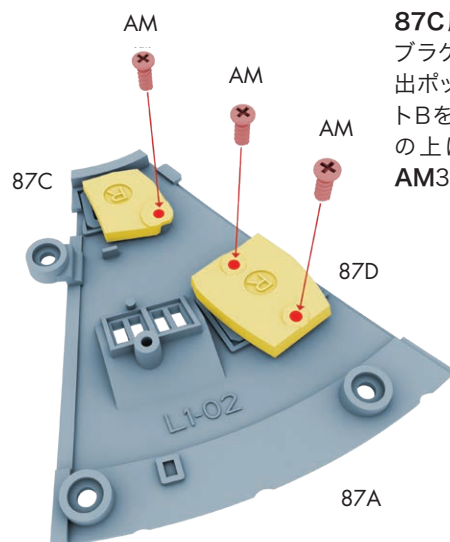
STEP

C

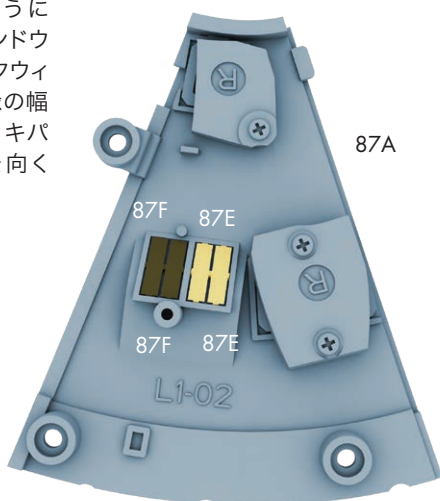
87Aデッキパネル (L1-02) を用意し、**87B**脱出ポッドカバー3個を、赤いラインが円盤構造の外側を向くようにはめ込む。



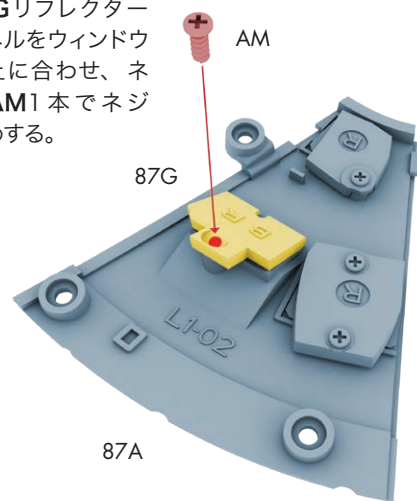
87C脱出ポッドカバーブラケットAと**87D**脱出ポッドカバーブラケットBを脱出ポッドカバーの上に合わせ、ネジ**AM**3本でネジ留めする。



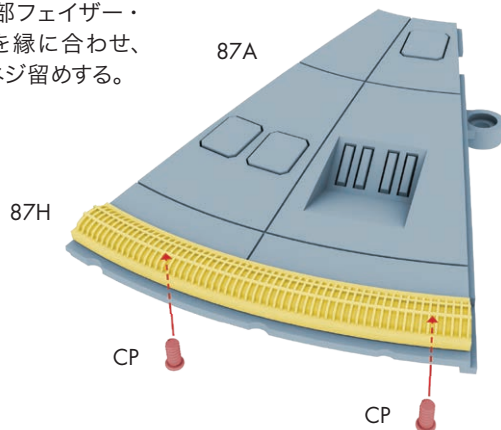
次に、図のように**87E**クリアウィンドウ2個と**87F**ダークウィンドウ2個を、縁の幅が広い方がデッキパネルの外周側を向くようにはめ込む。



87Gリフレクターパネルをウィンドウの上に合わせ、ネジ**AM**1本でネジ留めする。



最後に**87H**下部フェイザー・アレイ (L02) を縁に合わせ、ネジ**CP**2本でネジ留めする。



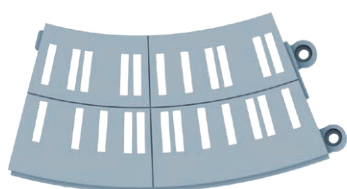
——— ネジを締めるときのコツ ———

パーツ番号が「BM」や「CM」など、Mで終わるネジは、金属製パーツ用のネジである。あらかじめ開けておいた穴にセルフタッピングでネジ山を切るため、このネジを締めるときは一息に締めず、まずは半分だけネジ留めする。その後いったんネジを緩め、ネジ穴に出た削リカスを捨ててからしっかりと締めるとうい。

また、P（「BP」や「CP」など）で終わるネジはプラスチック製パーツ用のネジである。このネジを締めるときは、あまりきつく締めるとプラスチック製のパーツが割れる危険があるので、締めすぎないように注意する。

ステージ88

パーツリスト



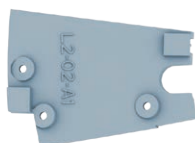
88A

裏面にL2-02の刻印があります



88B

裏面にL2-02-Aの刻印があります



88C

裏面にL2-02-A1の刻印があります



88D

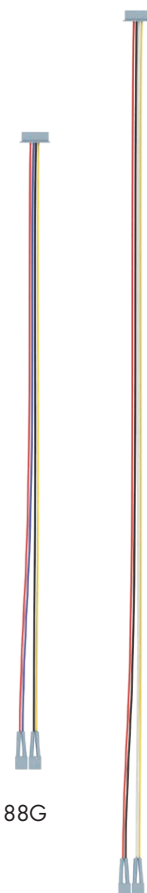
透明パーツ



88E



88F



88G

88H



AM



FM



BP

パーツ番号 パーツ名

88A デッキパネル(L2-02)

88B リフレクターパネル(L2-02-A)

88C リフレクターパネル(L2-02-A1)

88D クリアウィンドウ×10

88E ダークウィンドウ×15

88F ワイヤリテーナー(6本+予備2本)

88G デッキパネルライト(1)

88H デッキパネルライト(2)

AM ネジ[1.7×4mm](6本+予備2本)

FM ネジ[2.3×4mm](4本+予備1本)

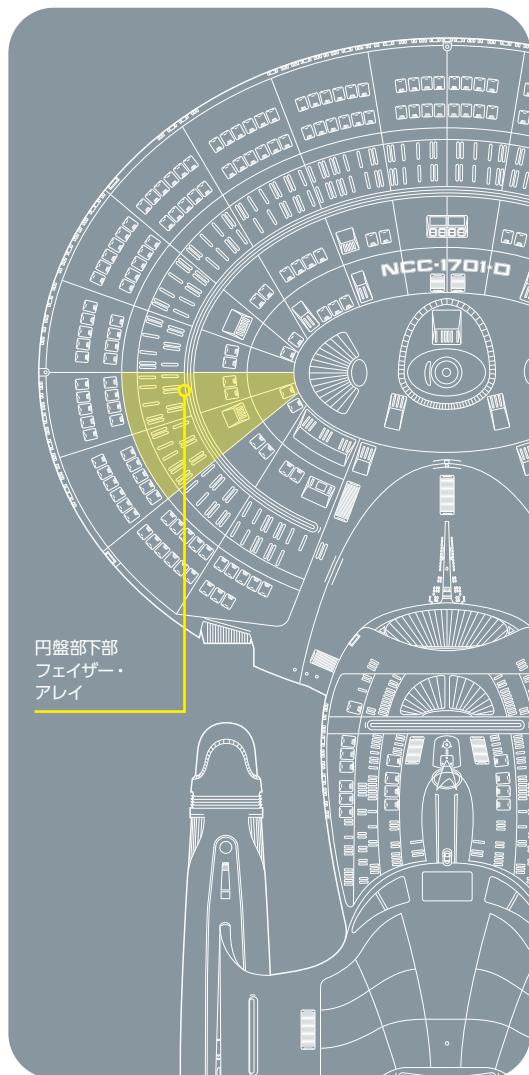
BP ネジ[1.7×3mm](6本+予備2本)

ステージ88

作り方ガイド

円盤部下部にデッキパネルを2枚追加し、バトルセクション内のケーブルを処理する。

このステージの組み立て位置



ワイヤー リテーナーの使用

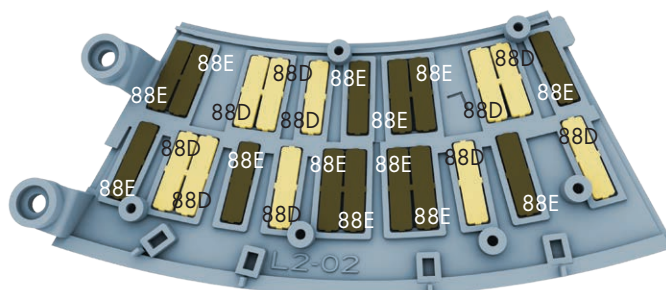
STEP D で使用するワイヤーリテーナーは、
後で調整するのが容易ではないため、
すべてのケーブルの配置が確認できてから
固定する。

デッキパネル (L2-02) の組み立て

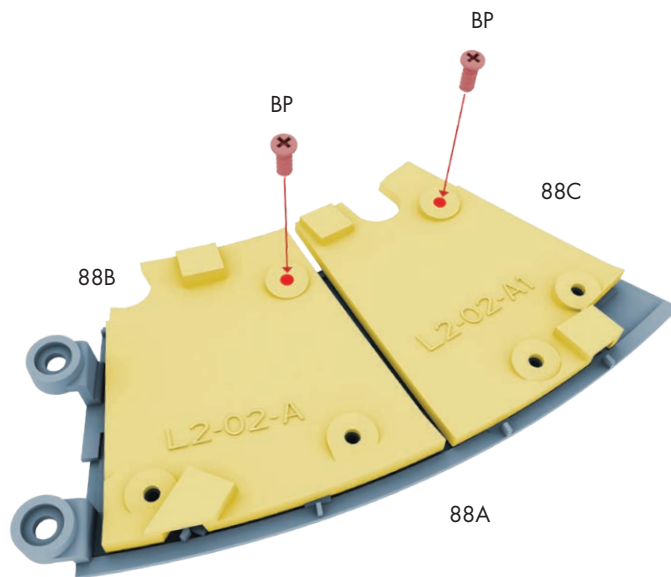
STEP

A

88A デッキパネル (L2-02) を用意し、図のように **88D** クリアウインドウ 10 個と **88E** ダークウインドウ 13 個を、縁の幅が広い方がデッキパネルの外周側を向くようにはめ込む。

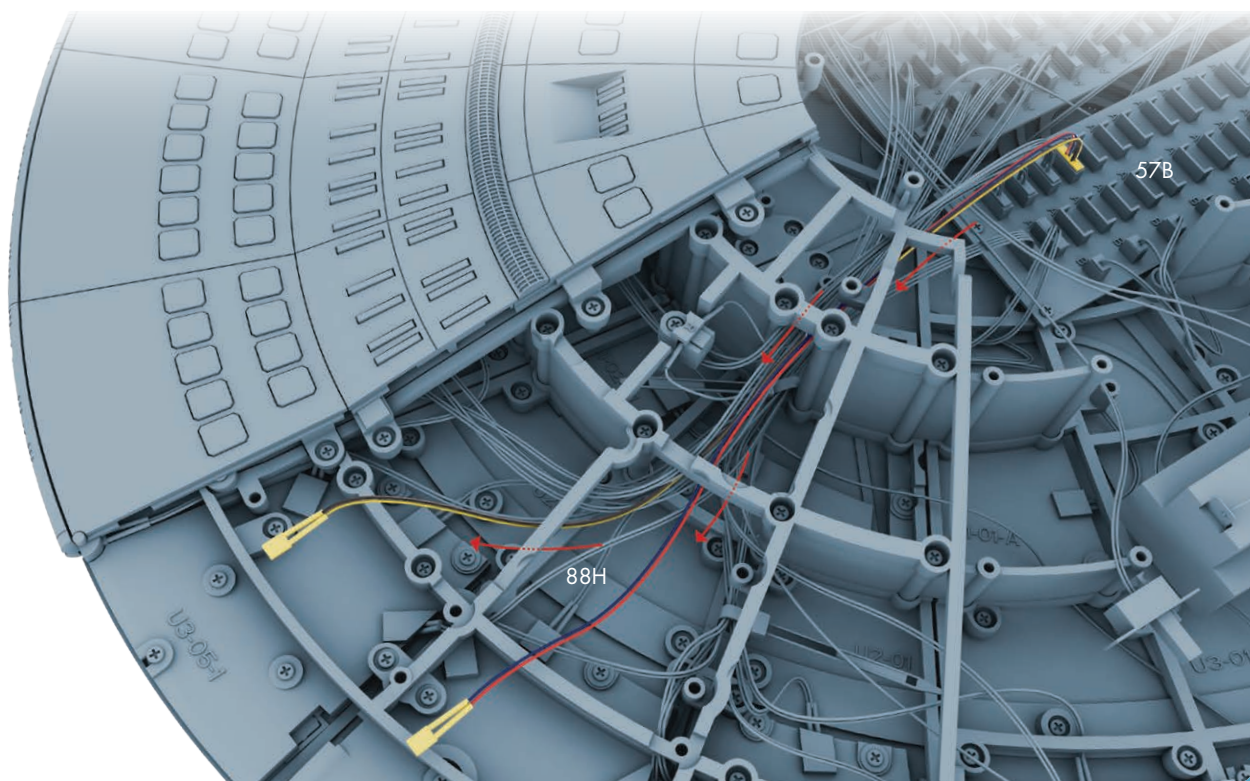


図のように **88B** リフレクターパネル (L2-02-A) と **88C** リフレクターパネル (L2-02-A1) をウインドウの上に合わせ、ネジ **BP2** 本でネジ留めする。

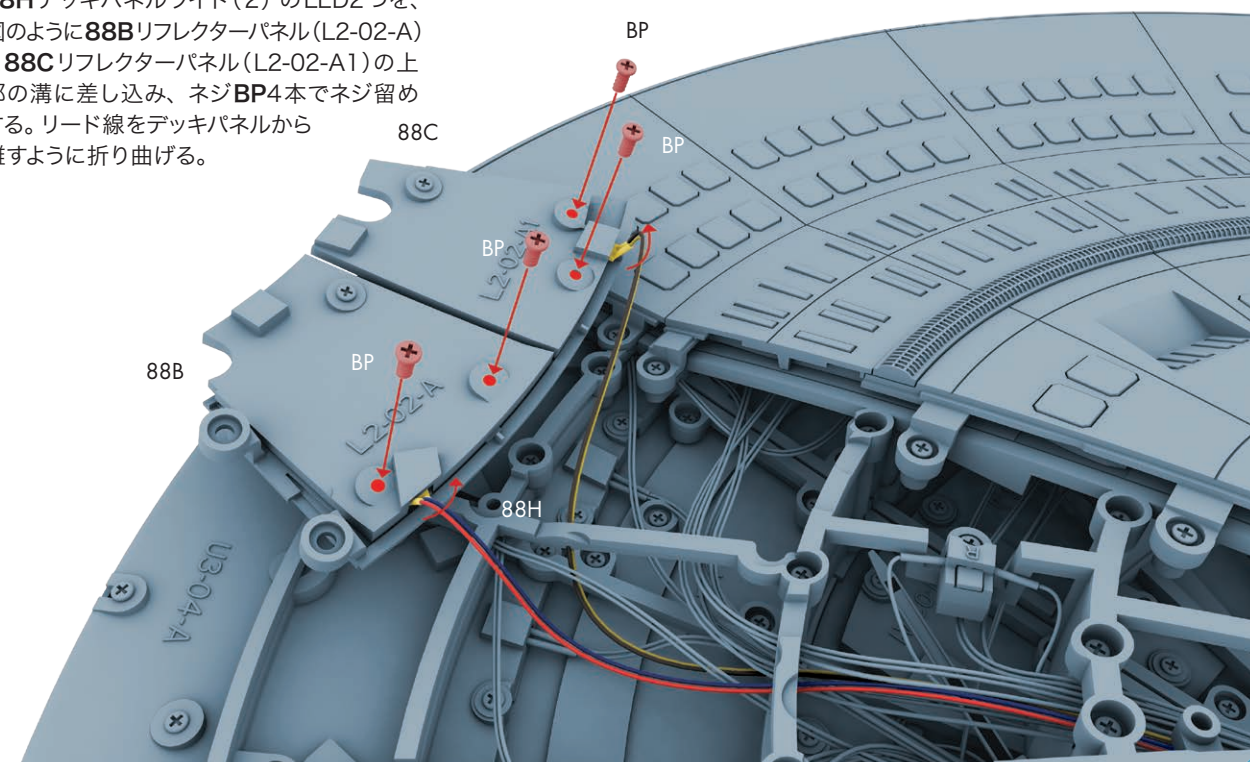


STEP
B

円盤部パーツを用意し、**88H**デッキパネルライト(2)(本ステージ提供の2組のライトのうち長い方)を**57B**円盤部プリント回路基板(PCB)3の「A」の差し込み口に差し込み、図のようにリード線をフレームに通す。



88Hデッキパネルライト(2)のLED2つを、図のように**88B**リフレクターパネル(L2-02-A)と**88C**リフレクターパネル(L2-02-A1)の上部の溝に差し込み、ネジ**BP**4本でネジ留めする。リード線をデッキパネルから離すように折り曲げる。

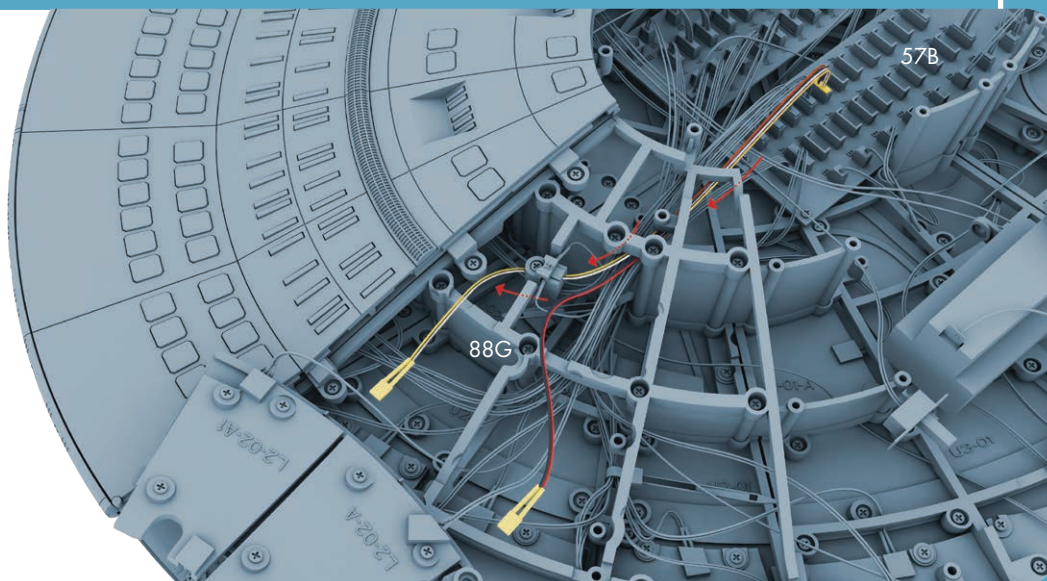


デッキパネル(L1-02)の取り付け

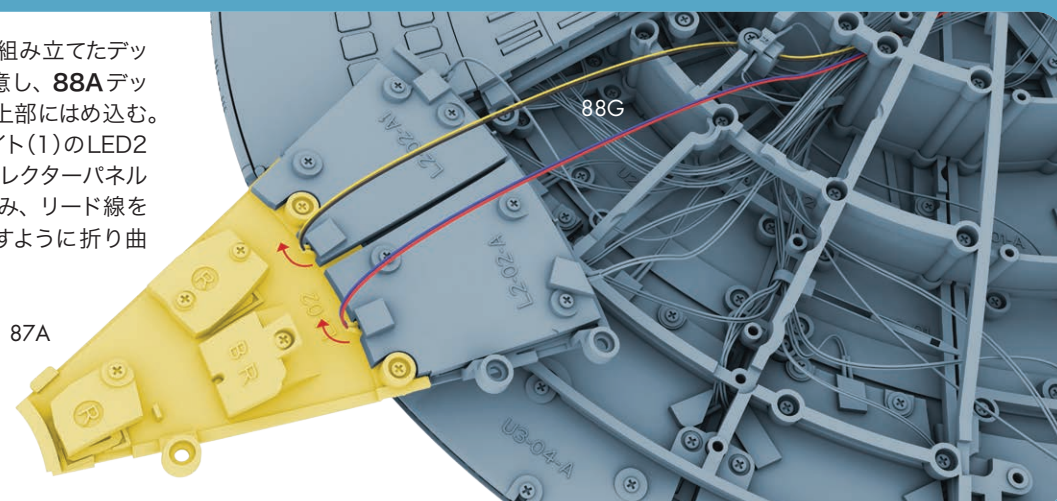
STEP

C

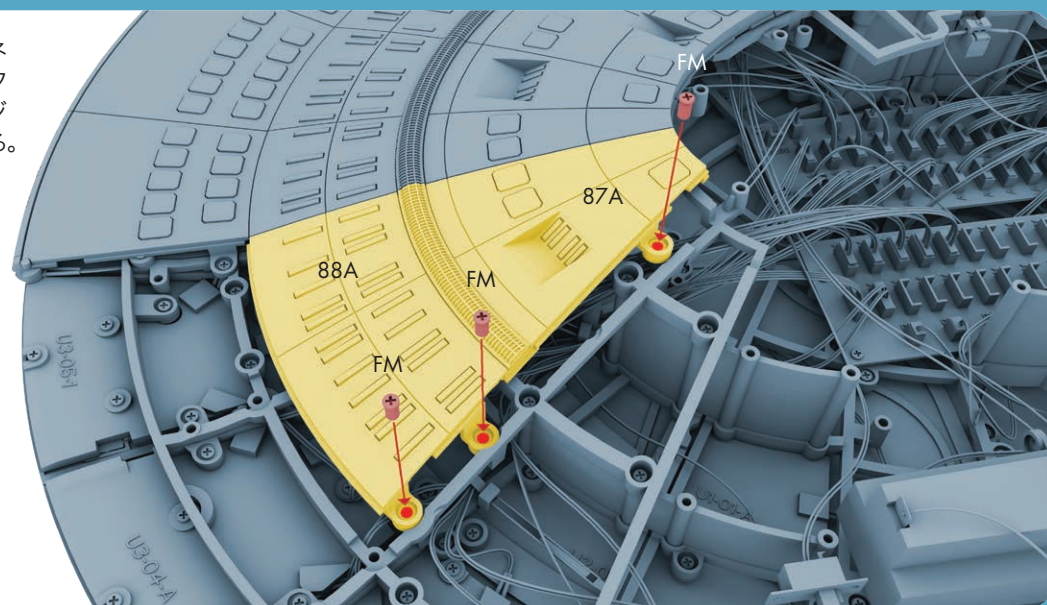
88Gデッキパネル
ライト(1)を**57B**
円盤部プリント回
路基板(PCB)3の
「A」の差し込み
口に差し込み、図
のようにリード線
をフレームに通す。



次に、ステージ87で組み立てたデ
ッキパネルパーツを用意し、**88A**デ
ッキパネル(L2-02)の上部にはめ込む。
88Gデッキパネルライト(1)のLED2
つを、図のようにリフレクターパネル
の上部の溝に差し込み、リード線を
デッキパネルから離すように折り曲
げる。



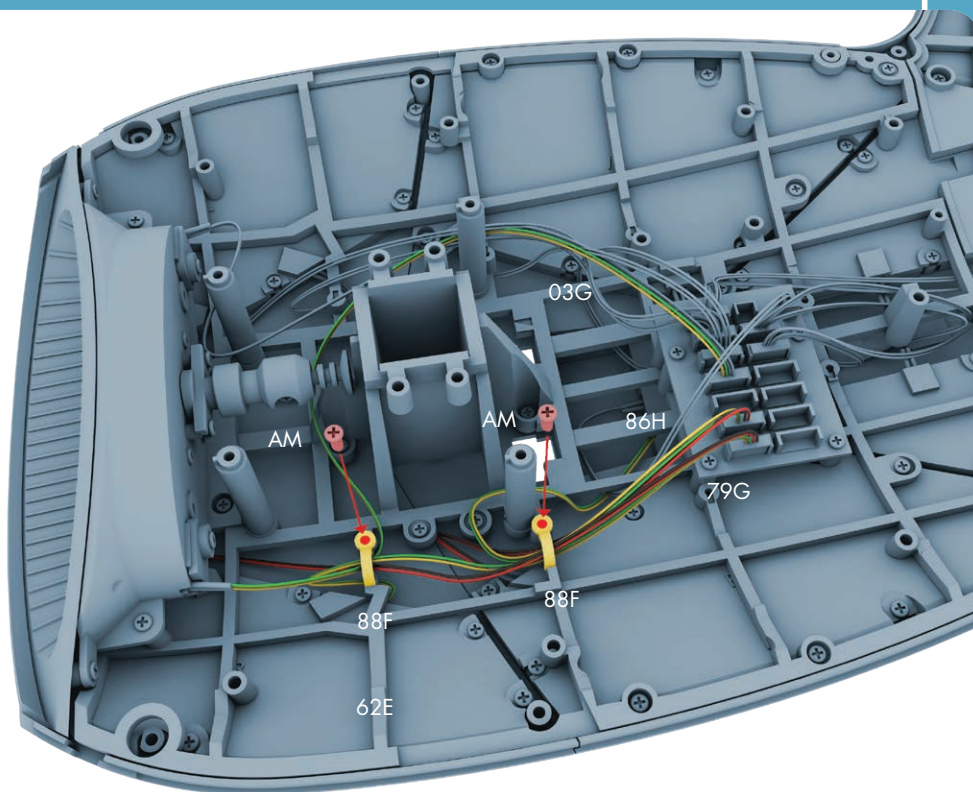
組み立てたデッキパネ
ルパーツを円盤部のフ
レームに配置し、ネジ
FM3本でネジ留めする。



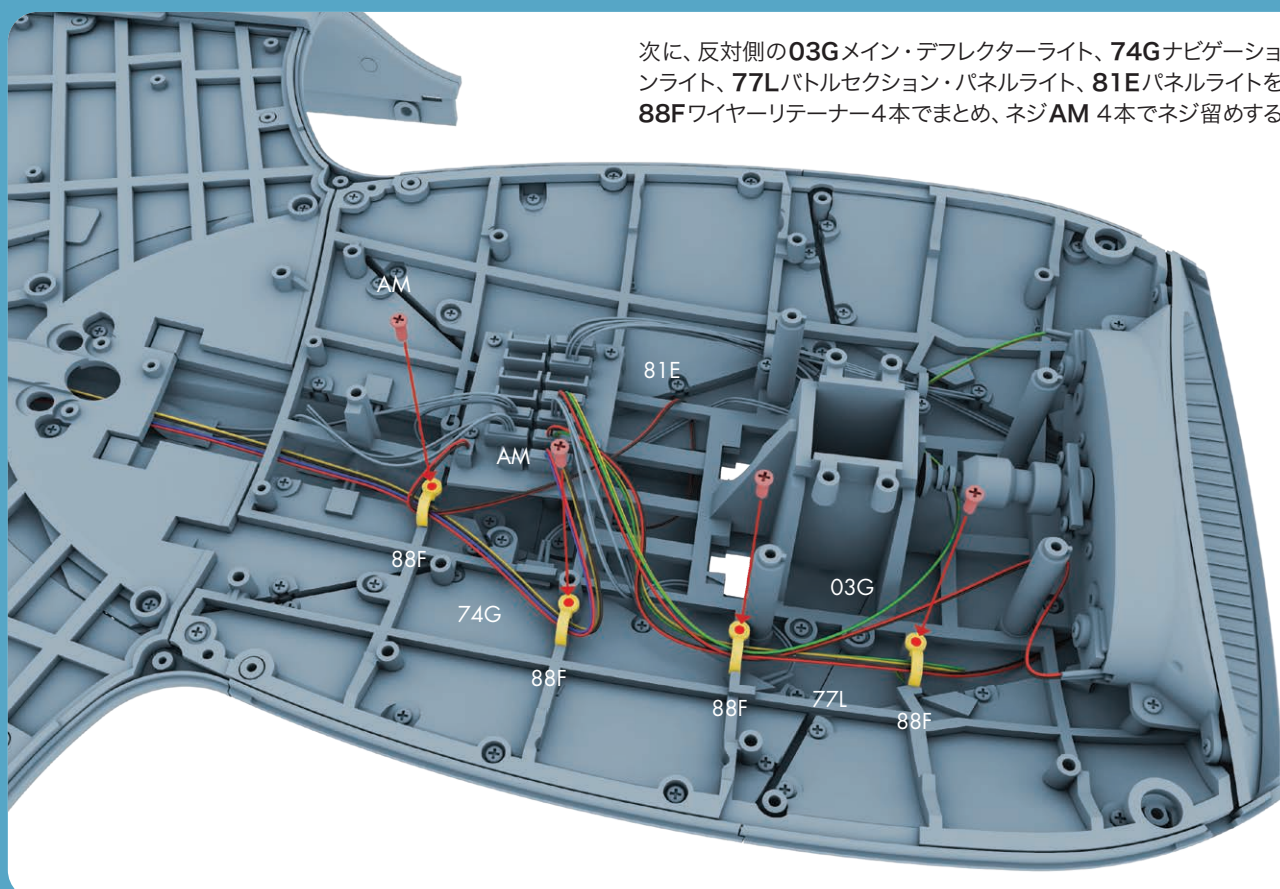
STEP

D

バトルセクションの組み立てに戻り、図のように**88F**ワイヤーリテーナー2本で、**03G**メイン・デフレクターライト、**79G**バトルセクション・パネルライト、**86H**バトルセクション・ミドルライトをまとめ、ネジ**AM**2本で**62E**バトルセクション上部ブラケットに固定する。この時、ケーブルを挟み込まないように注意する。

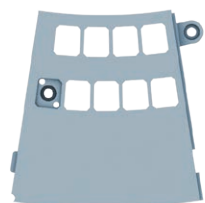


次に、反対側の**03G**メイン・デフレクターライト、**74G**ナビゲーションライト、**77L**バトルセクション・パネルライト、**81E**パネルライトを、**88F**ワイヤーリテーナー4本でまとめ、ネジ**AM** 4本でネジ留めする。



ステージ89

パーツリスト



89A

裏面にL3-04の刻印があります



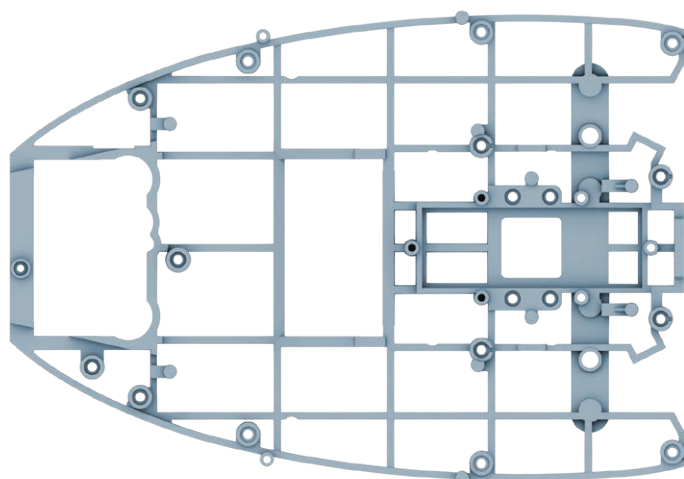
89B

L4-03の刻印があります



89C

L3-04の刻印があります



89F



89D



89E



89G



AM



FM



IM



FP

パーツ番号 パーツ名

89A デッキパネル(L3-04)

89B アウターパネル(L4-03)

89C 脱出ポッドカバーブラケット(L3-04)

89D 脱出ポッドカバー×8

89E 脱出ポッドスクリューカバー

89F バトルセクション下部ブラケット

89G スプリング×4

AM ネジ[1.7×4mm] (2本+予備1本)

FM ネジ[2.3×4mm] (2本+予備1本)

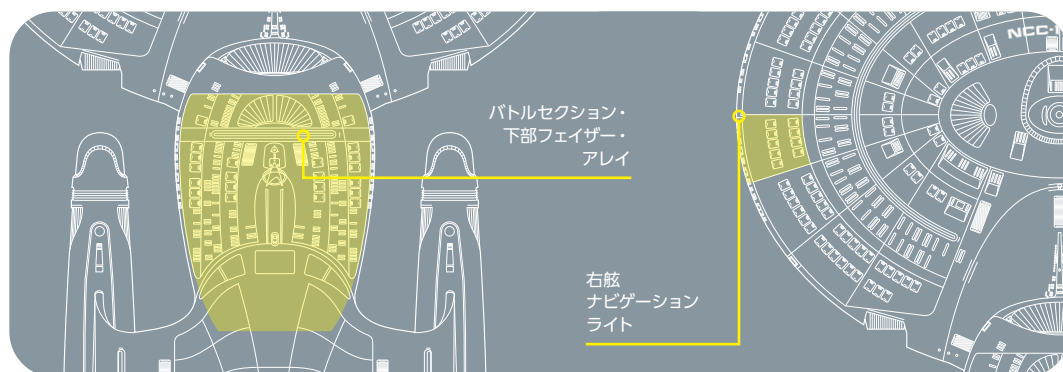
IM ネジ[1.7×2.5×5mm] (2本+予備1本)

FP ネジ[2×3×5mm] (2本+予備1本)

ステージ89 作り方ガイド

バトルセクション下部の作業を開始し、円盤部下部にさらにデッキパネルを取り付ける。

このステージの組み立て位置

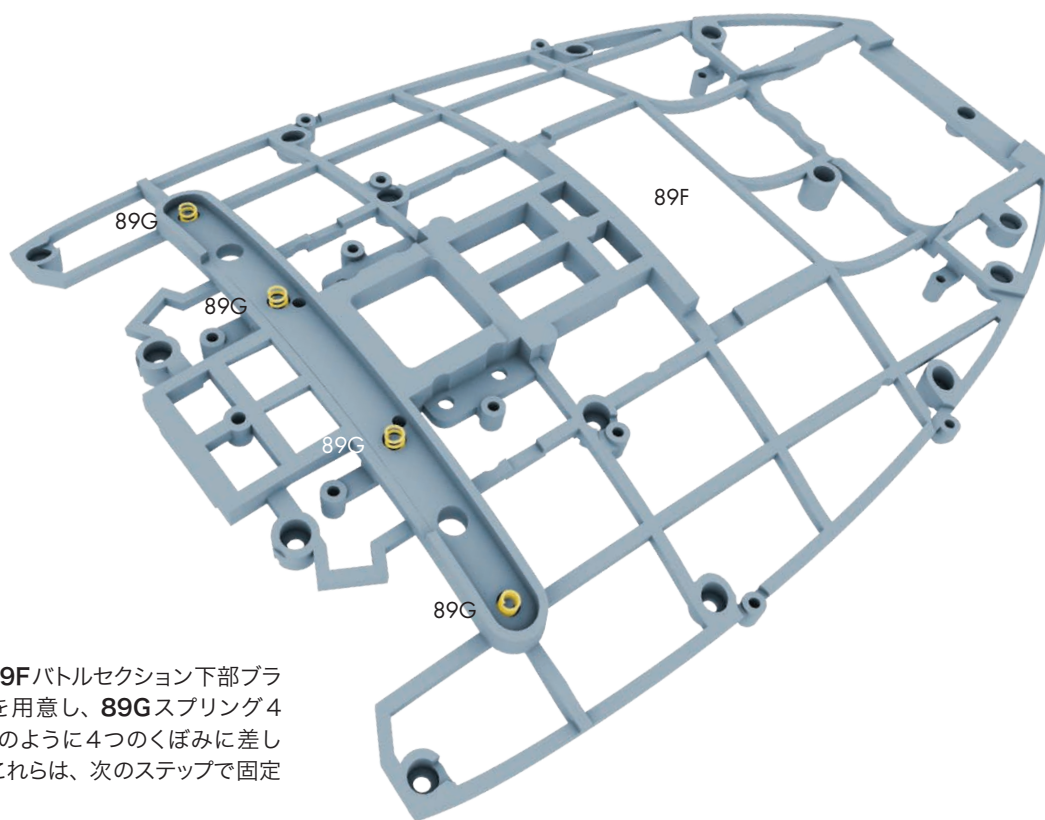


組み立ての ヒント

スプリングは組み立て時まで
パッケージに入れたままにし
ておき、転がり落ちたり跳ね
たりしたときに見やすいよう
に、明るい色の面で作業しよ
う。

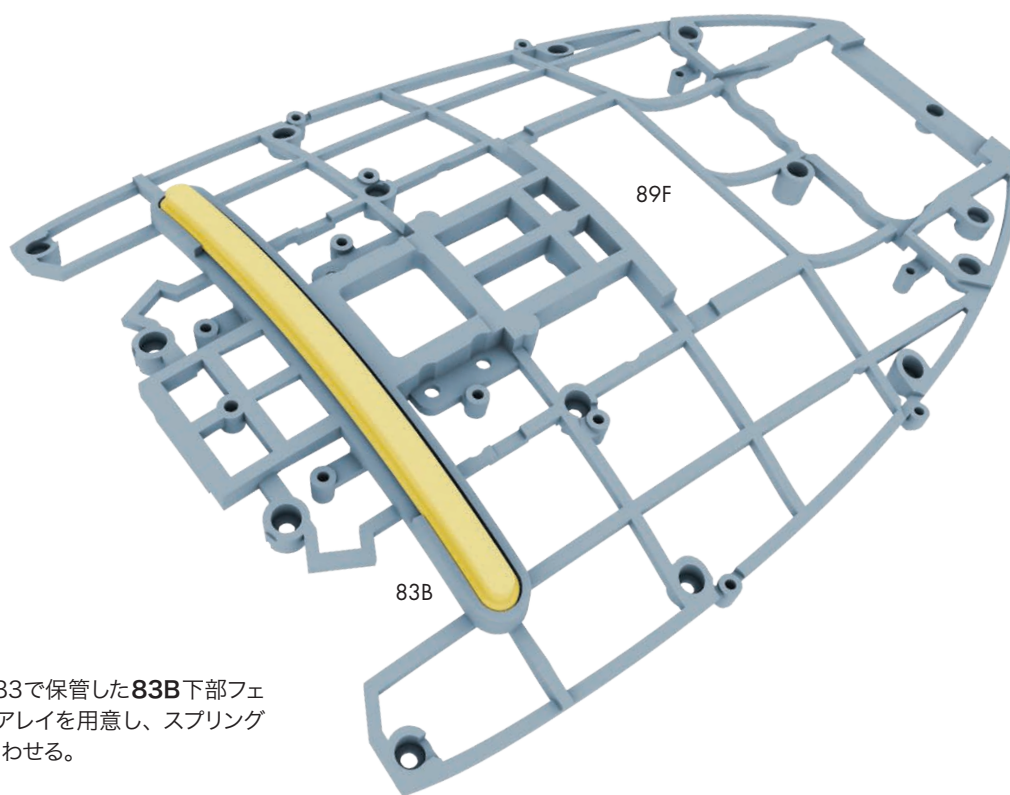
バトルセクション・下部フェイザー・アレイの取り付け準備

STEP
A

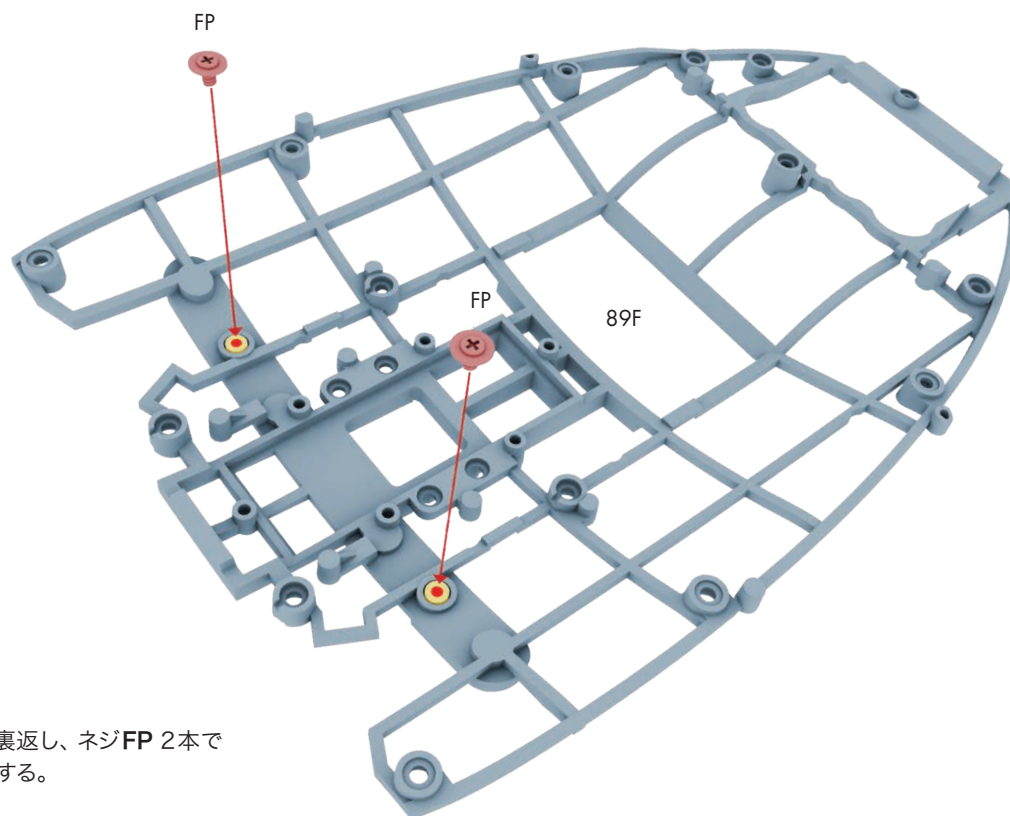


まず、**89F**バトルセクション下部ブラケットを用意し、**89G**スプリング4個を図のように4つのくぼみに差し込む。これらは、次のステップで固定する。

STEP
B



ステージ83で保管した**83B**下部フェイザー・アレイを用意し、スプリングの上に合わせる。



パーツを裏返し、ネジ**FP** 2本でネジ留めする。

デッキパネル (L3-04) の組み立て

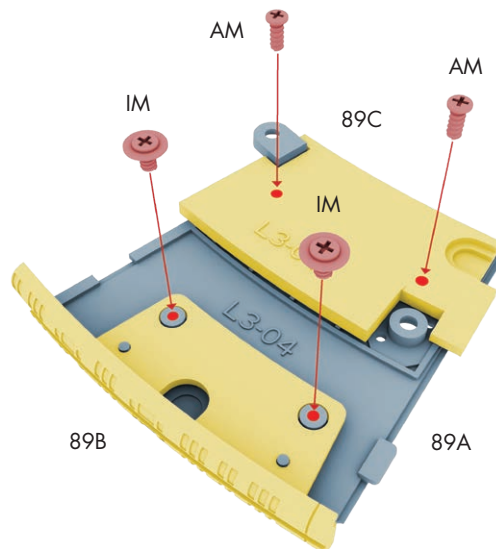
STEP

C

89A デッキパネル (L3-04) を用意し、**89D** 脱出ポッドカバー 8個を、赤いラインが円盤構造の外側を向くようにはめ込む。



89A

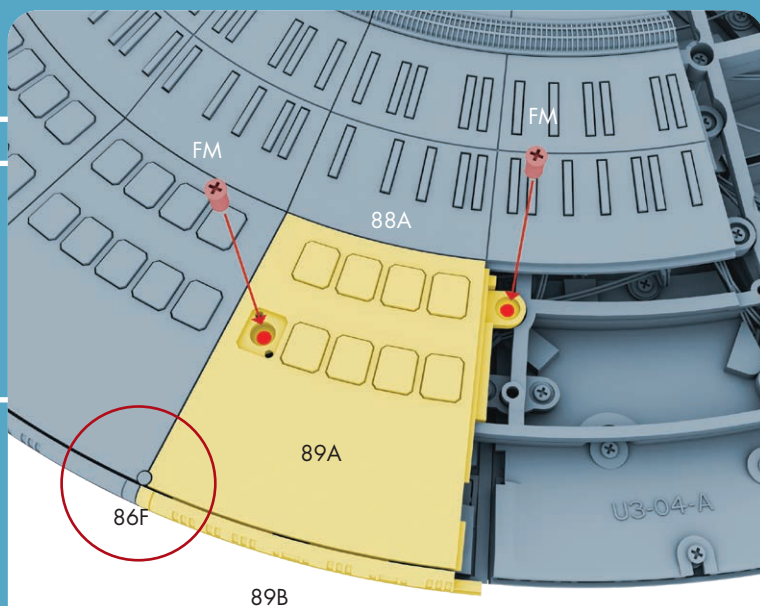


89C 脱出ポッドカバーブラケット (L3-04) を脱出ポッドカバーの上に合わせ、ネジ **AM** 2本でネジ留めする。次に **89B** アウターパネル (L4-03) をデッキパネルの端に合わせ、ネジ **IM** 2本でネジ留めする。

デッキパネル (L3-04) の取り付け

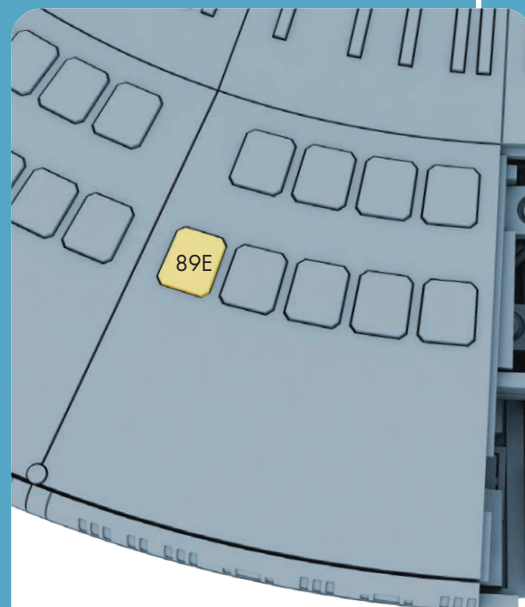
STEP

D



89B

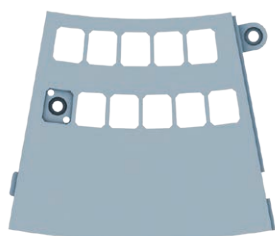
図のように **89B** アウターパネル (L4-03) が円盤部上部のデッキパネルの端と重なるように、デッキパネルパーツを下部フレームに合わせて **86F** ナビゲーションライトレンズを固定し、ネジ **FM** 2本でネジ留めする。



89E 脱出ポッドスクリューカバーを押し込み、くぼみのネジを隠す。

ステージ90

パーツリスト



90A
裏面にL3-03の刻印があります



90B
L4-02の刻印があります



90C
L3-02-03の刻印があります



90D



90E



90F



90G



AM



BM



FM



IM

実際のパーツの形状は若干異なります

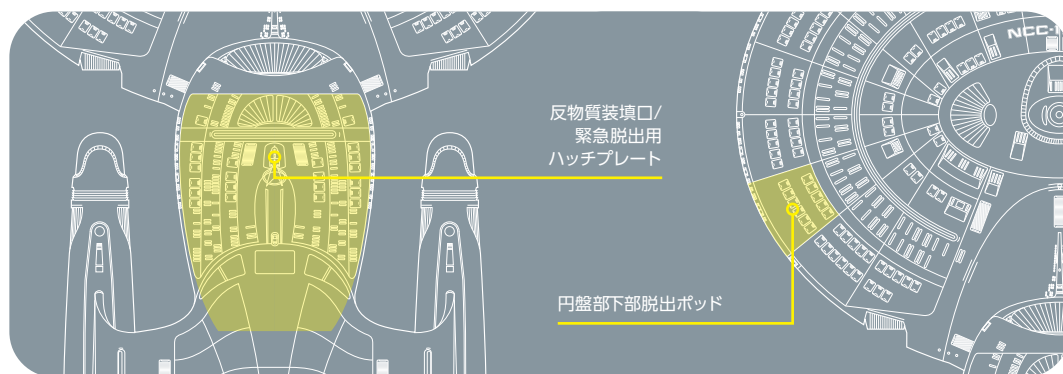
パーツ番号 パーツ名

90A	デッキパネル(L3-03)	90F	スライドドア
90B	アウターパネル(L4-02)	90G	スライドドアブラケット×2
90C	脱出ポッドカバーブラケット(L3-02-03)	AM	ネジ[1.7×4mm] (3本+予備1本)
90D	脱出ポッドカバー×10	BM	ネジ[2×4mm] (4本+予備1本)
90E	脱出ポッドスクリューカバー	FM	ネジ[2.3×4mm] (22本+予備2本)
		IM	ネジ[1.7×2.5×5mm] (2本+予備1本)

ステージ90 作り方ガイド

エンタープライズDをディスプレイ・スタンドに設置するためのスライドドアを取り付け、
上下のバトルセクションブラケットを接合して全体を形成する。

このステージの組み立て位置

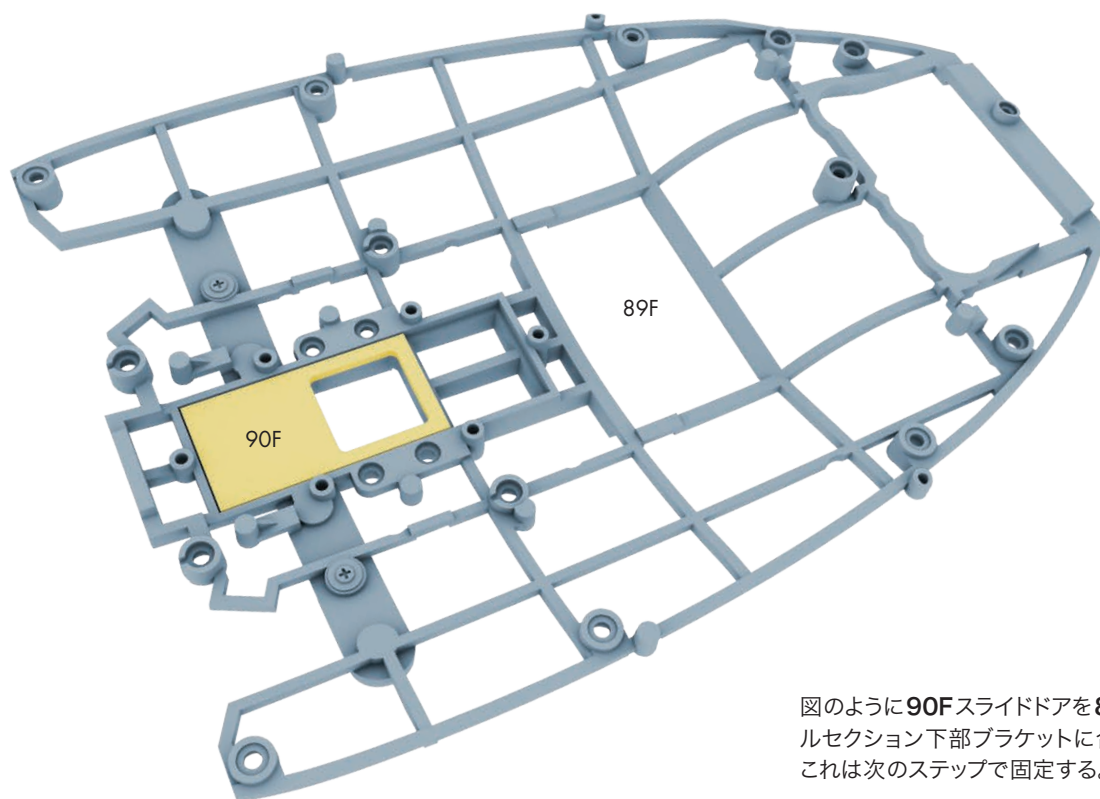


ハッチとの一致

スライドドアでディスプレイ・スタンドに設置する。その位置は、宇宙船の反物質装填口と緊急脱出用ハッチと一致する。

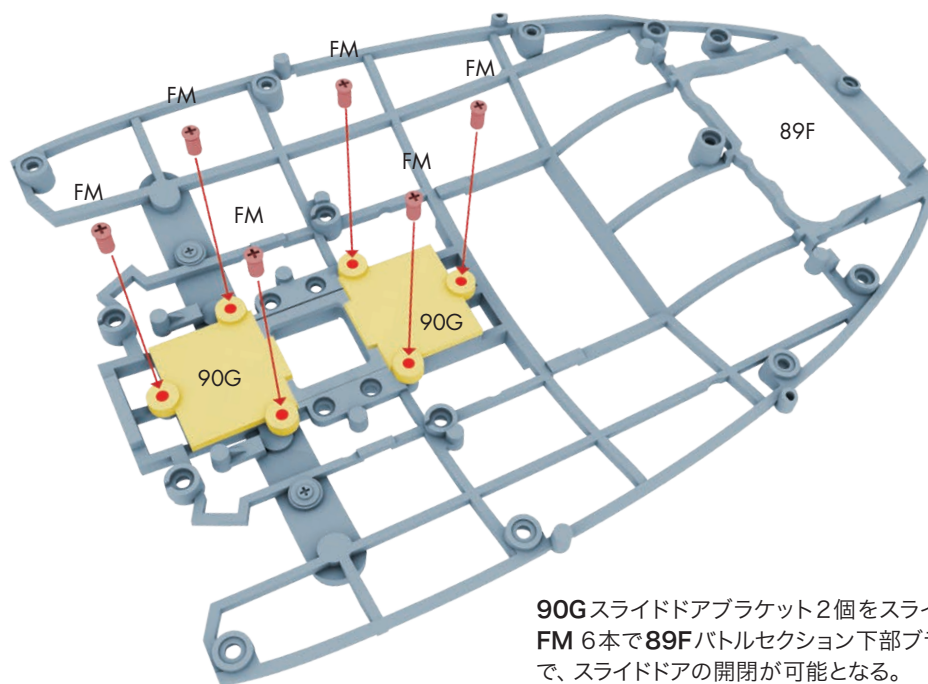
スライドドアの取り付け

STEP
A



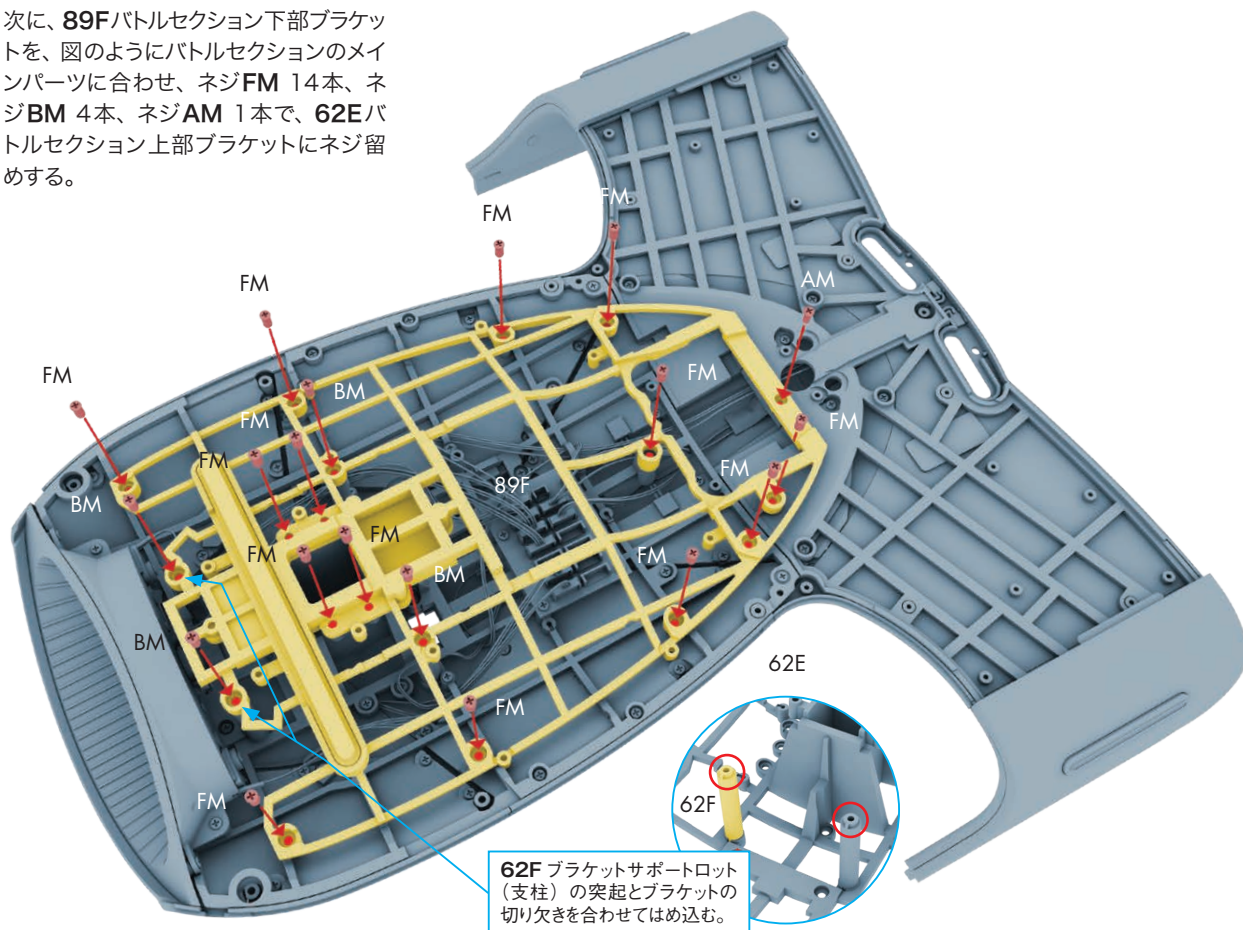
図のように90Fスライドドアを89Fバトルセクション下部ブラケットに合わせる。これは次のステップで固定する。

STEP
B



90Gスライドドアブラケット2個をスライドドアの上に合わせ、ネジFM 6本で89Fバトルセクション下部ブラケットにネジ留める。これで、スライドドアの開閉が可能となる。

次に、89Fバトルセクション下部ブラケットを、図のようにバトルセクションのメインパーツに合わせ、ネジFM 14本、ネジBM 4本、ネジAM 1本で、62Eバトルセクション上部ブラケットにネジ留める。



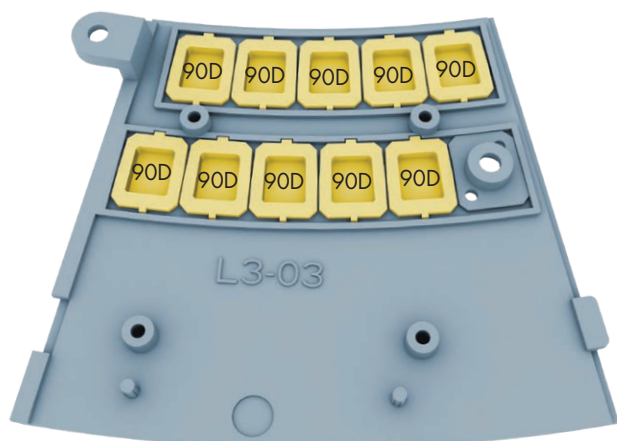
62F ブラケットサポートロッド (支柱) の突起とブラケットの切り欠きを合わせてはめ込む。

デッキパネル (L3-03) の組み立て

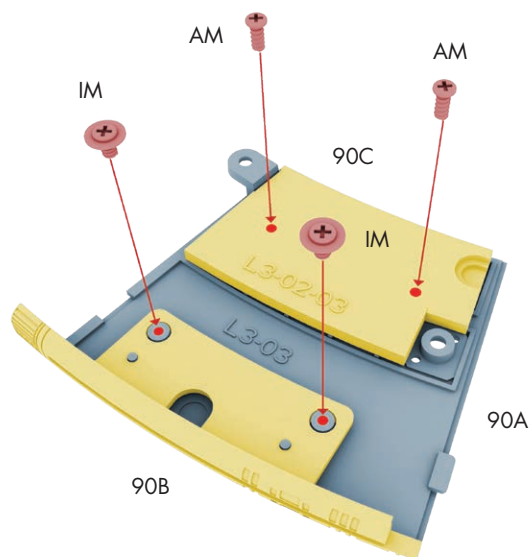
STEP

C

90A デッキパネル (L3-03) を用意し、**90D** 脱出ポッドカバー 10個を、赤いラインが円盤構造の外側を向くようにはめ込む。



90A

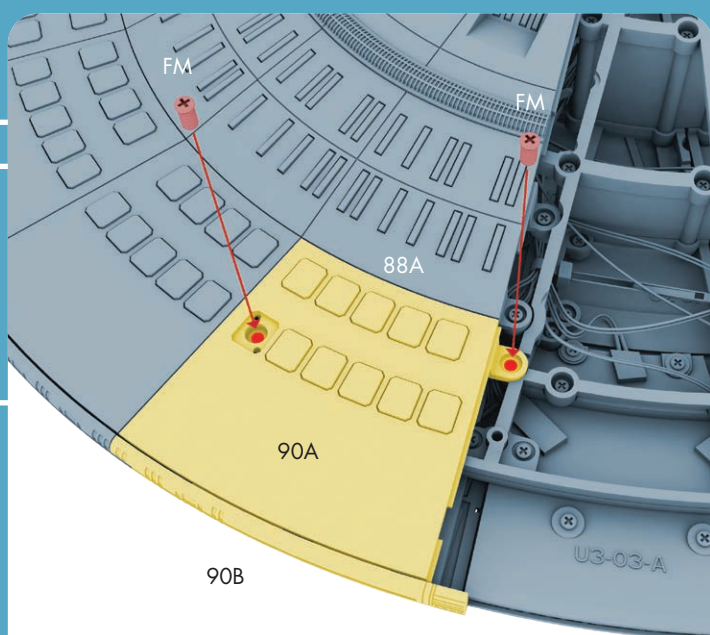


90C 脱出ポッドカバーブラケット (L3-02-03) を脱出ポッドカバーの上に合わせ、ネジ **AM** 2本でネジ留めする。次に **90B** アウターパネル (L4-02) をデッキパネルの端に合わせ、ネジ **IM** 2本でネジ留めする。

デッキパネル (L3-03) の取り付け

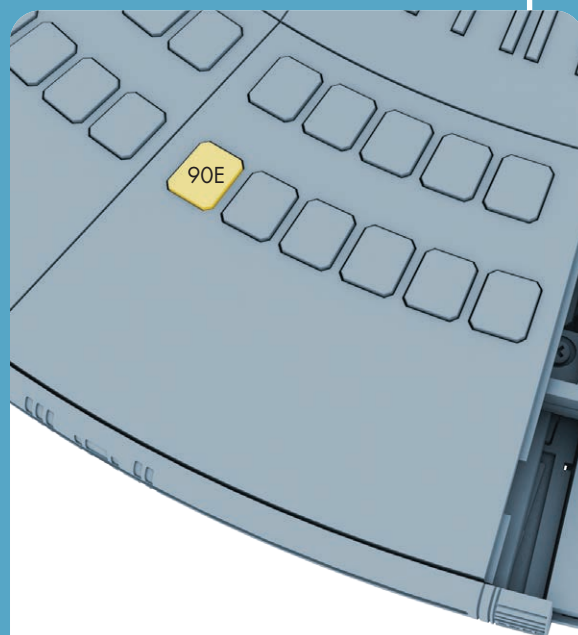
STEP

D



90B

図のように **90B** アウターパネル (L4-02) が円盤部上部のデッキパネルの端と重なるように、デッキパネルパーツを下部フレームに合わせ、ネジ **FM** 2本でネジ留めする。



90E 脱出ポッドスクリューカバーを押し込み、くぼみのネジを隠す。