

スタートレック エンタープライズD

STAR TREK™

THE NEXT GENERATION

4



4

STAR TREK™

THE NEXT GENERATION

スタートレック エンタープライズD

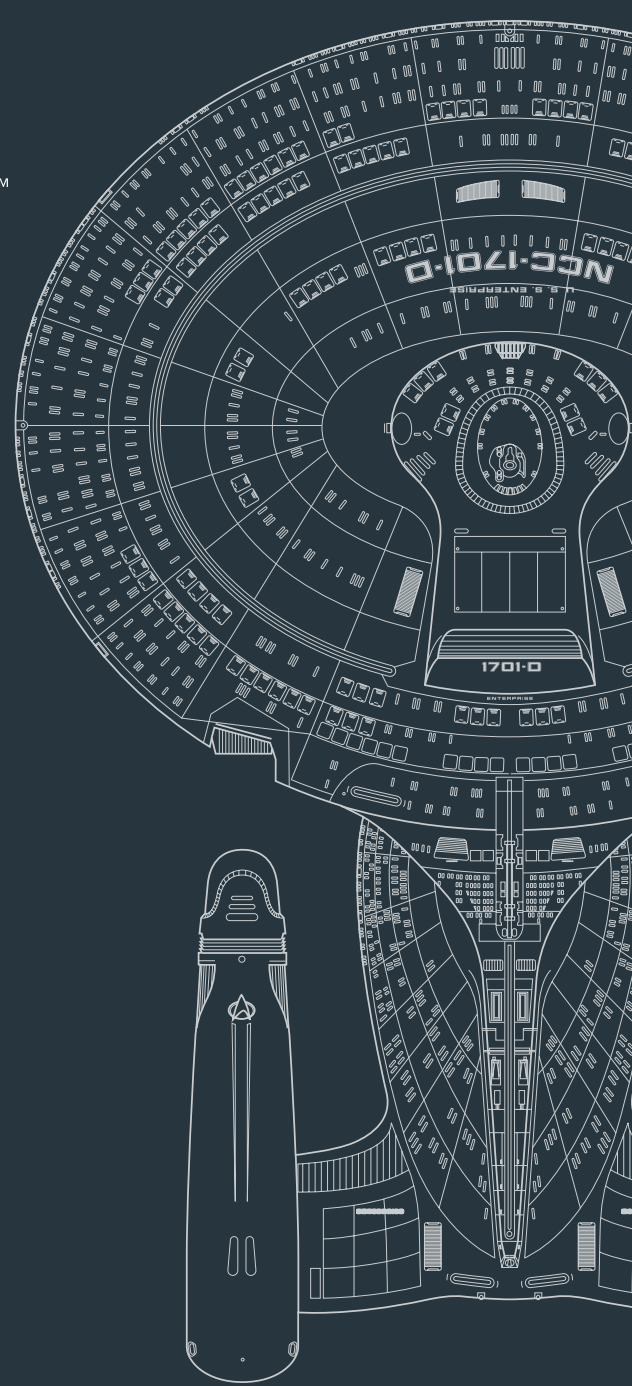
CONTENTS

37 **ステージ11**
リアネックにリアウィンドウを取りつける (1)
円盤部前方のフレームを組み立てる (6)

40 **ステージ12**
リアネックにリアウィンドウを取りつける (2)
円盤部前方のフレームを組み立てる (7)

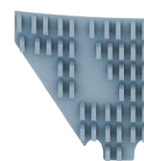
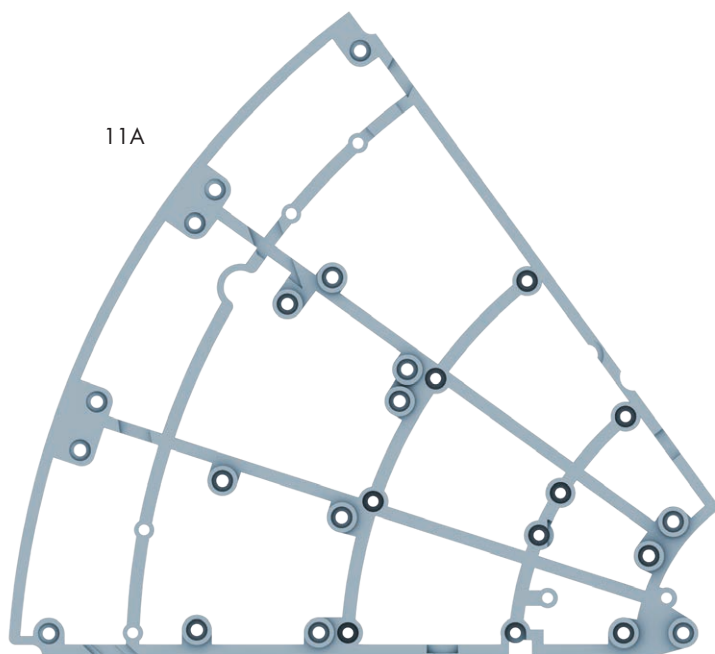
44 **ステージ13**
円盤部後方のフレームを組み立てる (1)
メイン通常エンジンを取りつける (1)

46 **ステージ14**
円盤部後方のフレームを組み立てる (2)
メイン通常エンジンを取りつける (2)

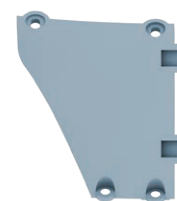


ステージ11

パーツリスト



11B
透明パーツ
「L」の刻印があります。



11C
「L」の刻印があります。



11D



11E



BM



BP

※ネジに関しては必要本数だけをイラストで示しています。

パーツ番号 パーツ名

11A	上部フレーム(2)
11B	リアウィンドウ(左)
11C	リアウィンドウリフレクター(左)
11D	リアウィンドウライト(1)

パーツ番号 パーツ名

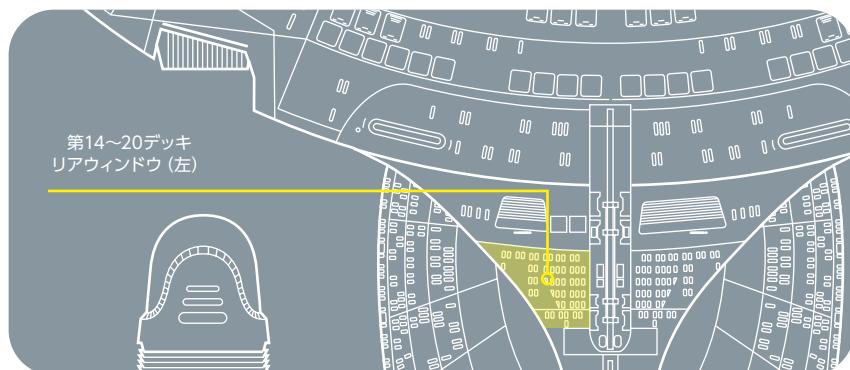
11E	リアウィンドウライト(2)
BM	ネジ[2×4mm] (4本+予備1本)
BP	ネジ[1.7×3mm] (4本+予備1本)

ステージ11

作り方ガイド

このステージでは、デッキにリアウィンドウ(左)を取りつけ、本物そっくりに光るようLEDライトを組み込む。
また、円盤部のフレームも拡張していこう。

このステージの組み立て位置



組み立てのヒント

イラストを色分けすることで、どのパーツを組み立てているのかを示している。

レッド／新しいパーツをどこに合わせるか、どこにネジ留めするかを示す

イエロー／新しいパーツを示す

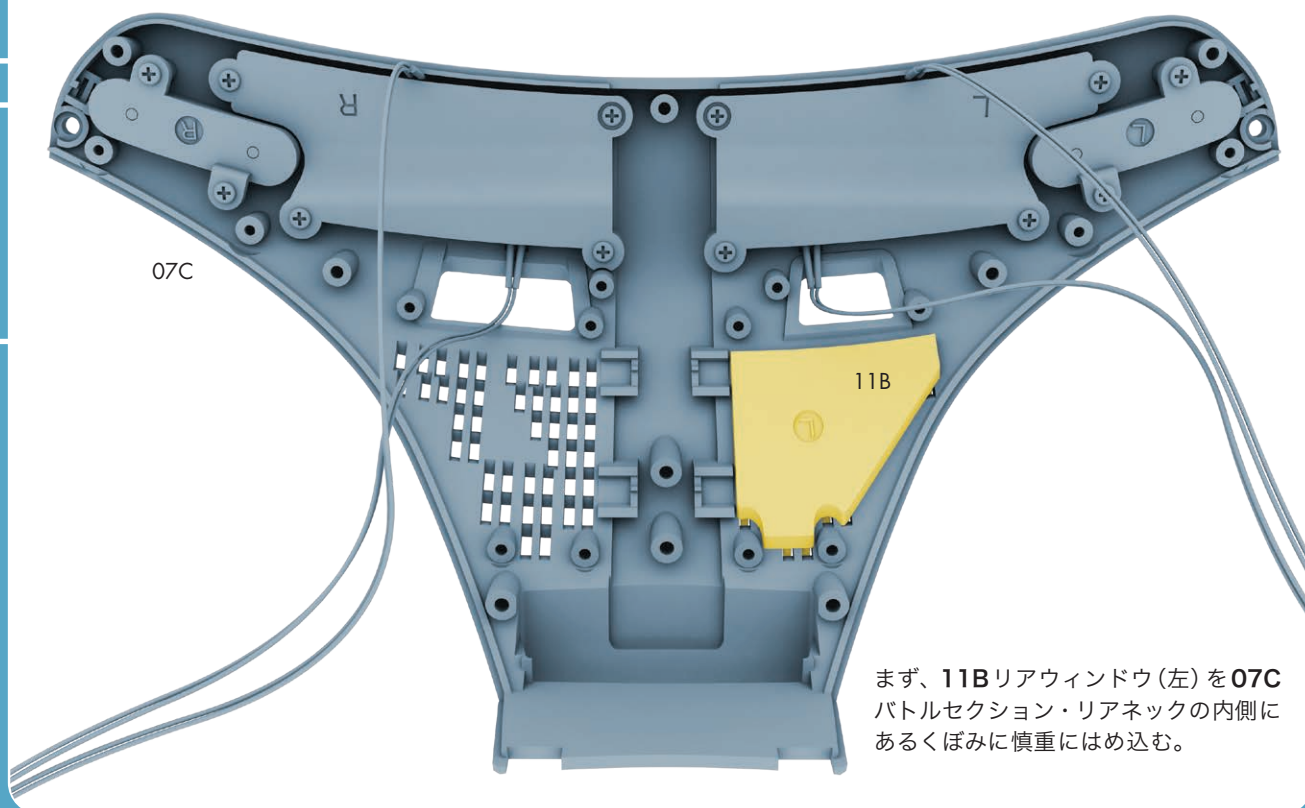
ブルーグレー／ひとつ前の組み立てを示す

ブルー／LEDライトが点灯する箇所を示す

フェイザー・アレイの取り付け

STEP

A



まず、11Bリアウィンドウ(左)を07Cバトルセクション・リアネックの内側にあるくぼみに慎重にはめ込む。

ウィンドウライトの追加接続

STEP
B

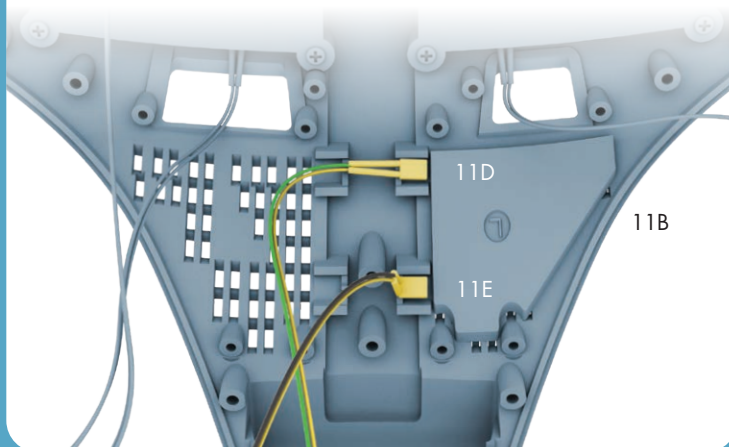
11Eリアウィンドウライト(2)を確認し、黄色と黒のリード線の端にあるゴム製のケースを、LEDがリード線に対して90度の角度になるよう慎重に折り曲げる。



照明システム

各LEDライトには、LEDとリード線の間成形可能なケースがあり、ネジ穴などの障害物をよけて配線できる。

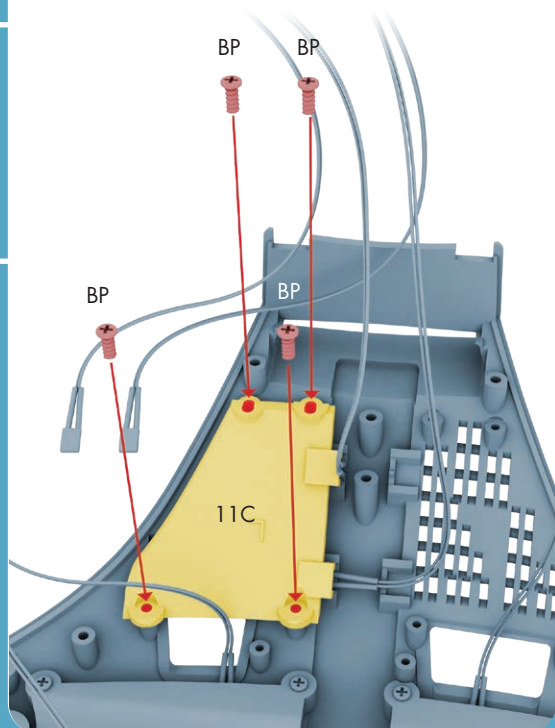
折り曲げたLEDを**11B**リアウィンドウ(左)の横にある2つの差し込み口のうち、下側に差し込む。次に、**11D**リアウィンドウライト(1)を取り、黄と緑のリード線のLEDを、上側に差し込む(このLEDは折り曲げる必要はない)。次のステップで固定するので、LEDが差し込み口の中で動いても心配ない。



ウィンドウライトの固定

STEP
C

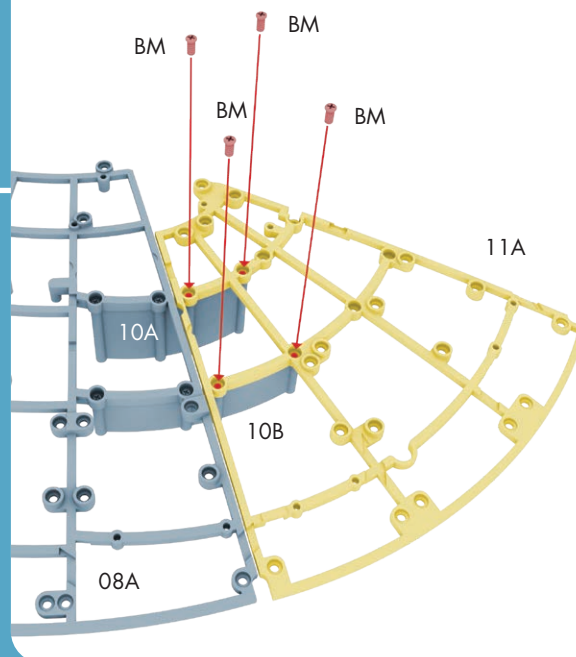
11Cリアウィンドウリフレクター(左)を、2つのLEDを覆うようにして、**11B**リアウィンドウ(左)の上に置く。ネジBP4本でネジ留めする。



上部フレームの取り付け

STEP
D

ステージ10で組み立てたフレームパーツを用意する。図のように**11A**上部フレーム(2)の穴に**10A**フレームサポート(U5A)と**10B**フレームサポート(U5B)を合わせ、ネジBM4本でネジ留めする。



ステージ12 パーツリスト



12A



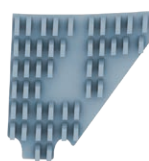
12A



12B

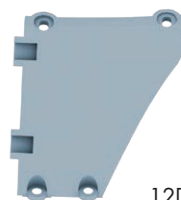


12B



12C

透明パーツ
「R」の刻印があります。



12D

「R」の刻印があります。



BM



BP

※ネジに関しては必要本数だけをイラストで示しています。

パーツ番号 パーツ名

12A	フレームサポート(A)×2
12B	フレームサポート(B)×2
12C	リアウィンドウ(右)

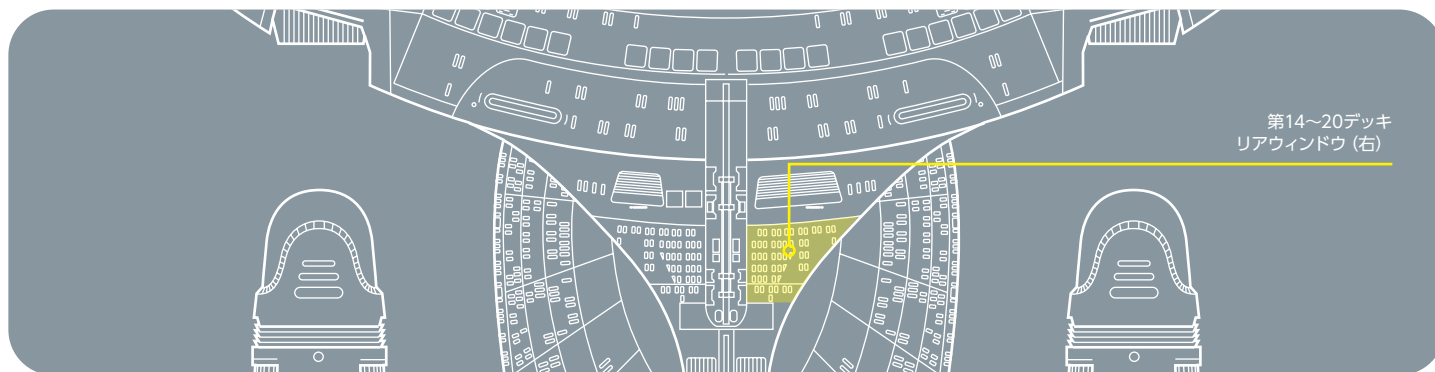
パーツ番号 パーツ名

12D	リアウィンドウリフレクター(右)
BM	ネジ[2×4mm] (8本+予備2本)
BP	ネジ[1.7×3mm] (4本+予備1本)

ステージ12 作り方ガイド

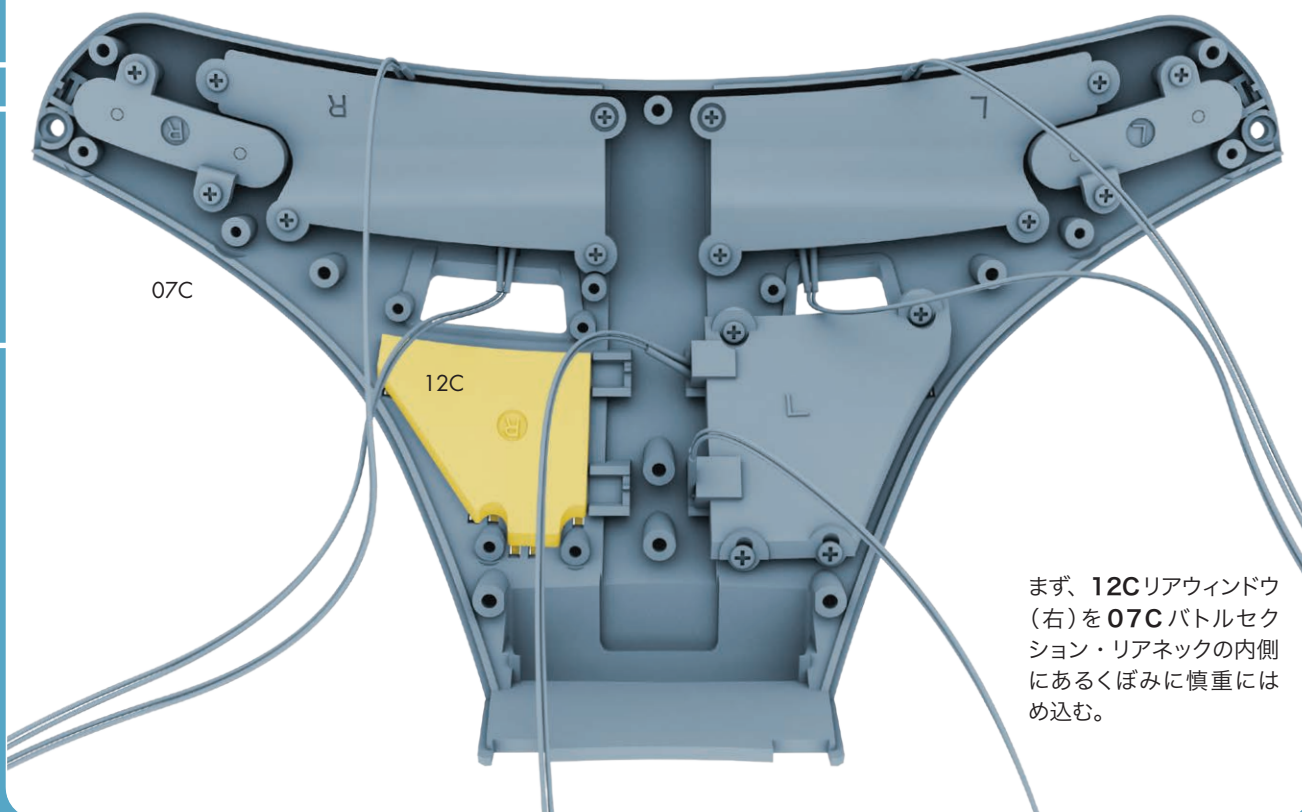
前のステージで取りつけたリアウィンドウ(左)に続いて、リアウィンドウ(右)とLEDライトを取りつける事で、デッキの両側が点灯するようになる。

このステージの組み立て位置



リアウィンドウ(右)の取り付け

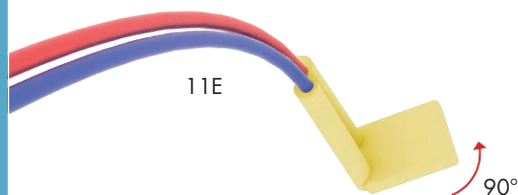
STEP
A



ウィンドウライトの追加接続

STEP
B

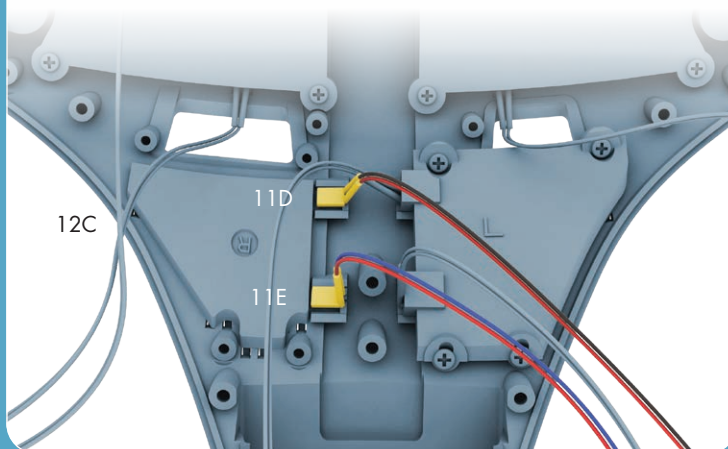
11Eリアウィンドウライト(2)の未接続のLEDを取り、青と赤のリード線の端にあるゴム製のケースを、LEDがリード線に対して90度の角度になるよう慎重に折り曲げる。



袋に入れる

各ステージのパーツが入っていたビニール袋は保管しておこう。すぐに使用せず、後のステージまで保管が必要なパーツが届いたときに役立つだろう。

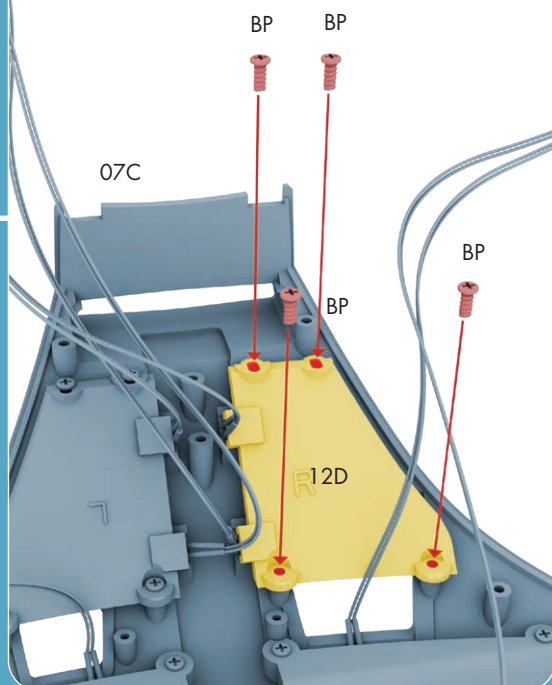
折り曲げたLEDを12Cリアウィンドウ(右)の横にある2つの差し込み口のうちの、下側に差し込む。次に、11Dリアウィンドウライト(1)を取り、黒と赤のリード線のLEDを、上側に差し込む(このLEDも折り曲げて形を整えるとよい)。次のステップで固定するので、LEDが差し込み口の中で動いても心配ない。



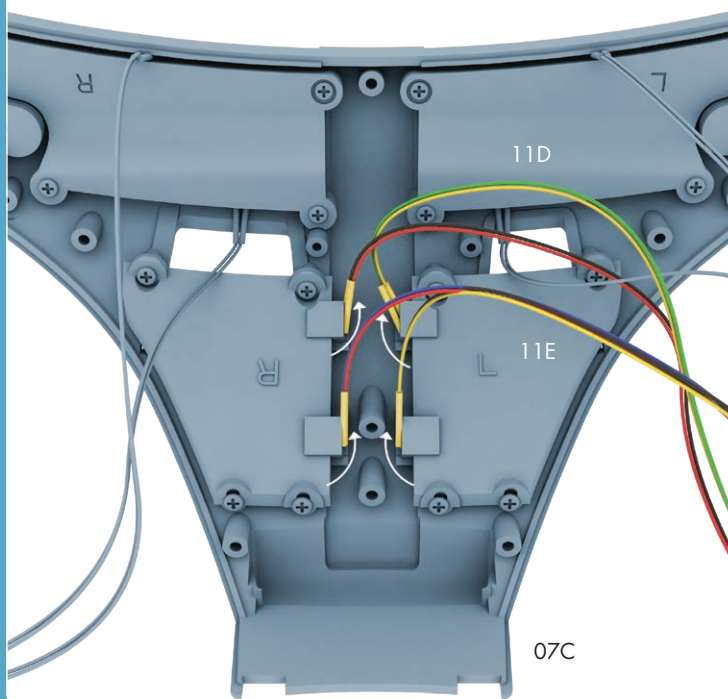
ウィンドウライトの固定

STEP
C

12Dリアウィンドウリフレクター(右)を、2つのLEDを覆うようにして、12Cリアウィンドウ(右)の上に置く。ネジBP4本でネジ留めする。

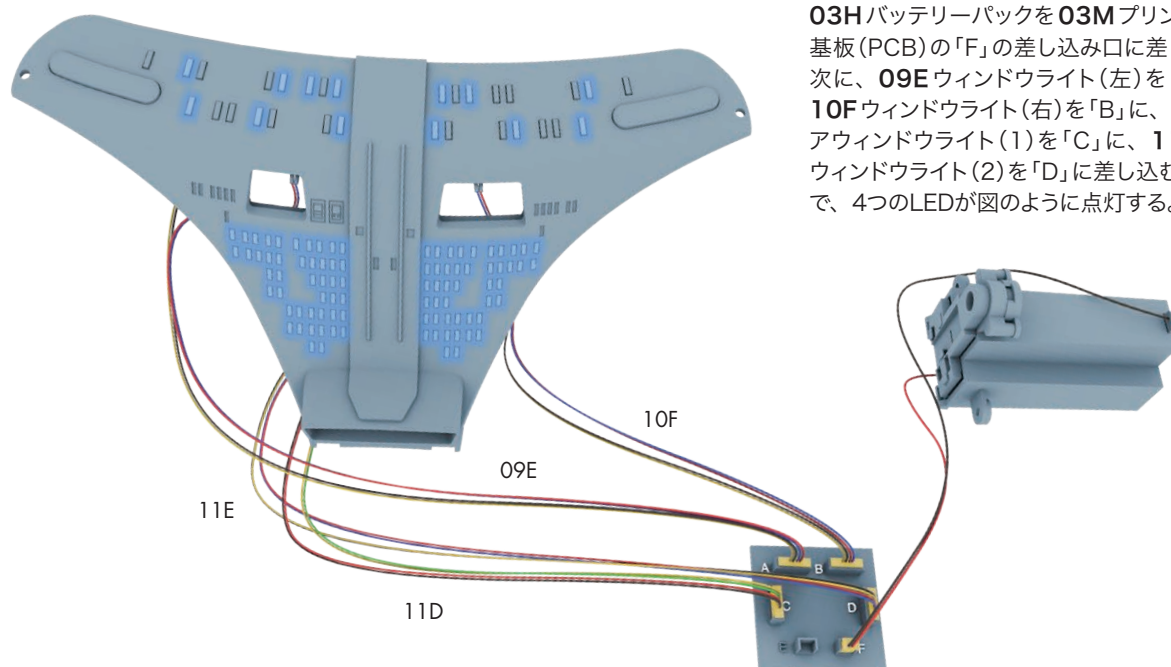


次に11Dリアウィンドウライト(1)と11Eリアウィンドウライト(2)の4本のリード線を曲げ、07Cバトルセクション・リアネックの広がった形状の方に向ける。



LEDライトのテスト

STEP
D

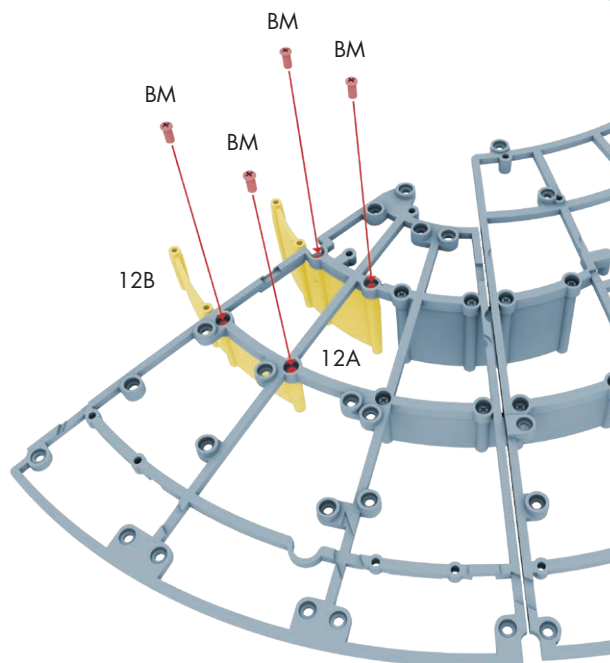
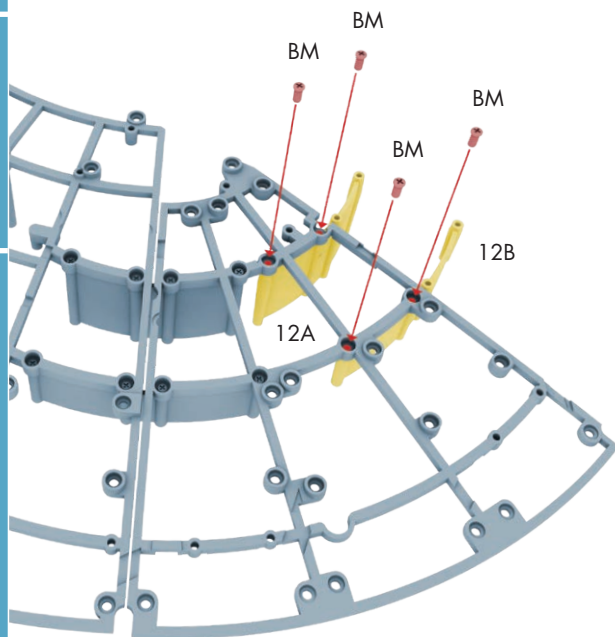


03Hバッテリーパックを03Mプリント回路基板(PCB)の「F」の差し込み口に差し込む。次に、09E ウィンドウライト(左)を「A」に、10F ウィンドウライト(右)を「B」に、11Dリアウィンドウライト(1)を「C」に、11Eリアウィンドウライト(2)を「D」に差し込む。これで、4つのLEDが図のように点灯する。

フレームサポートの取り付け

STEP
E

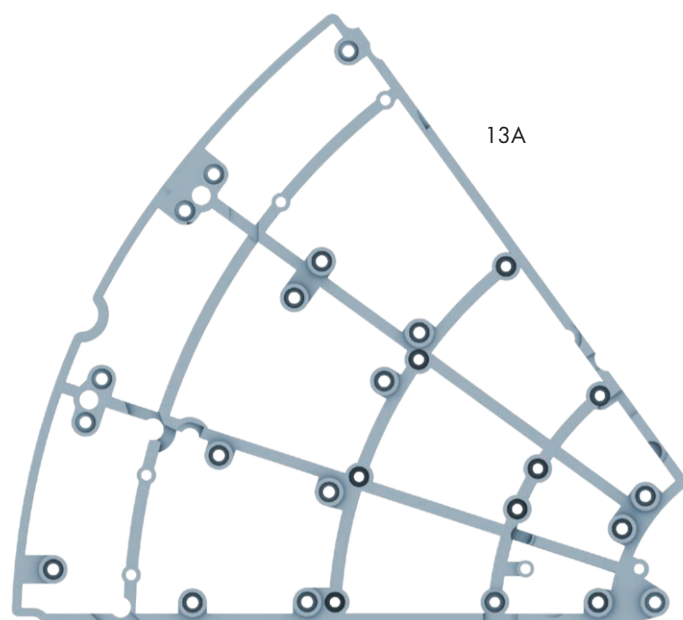
ステージ11で組み立てたフレームパーツを用意する。図のように上部フレームの穴に12Aフレームサポート(A)と12Bフレームサポート(B)を合わせ、ネジBM4本でネジ留めする。



同様に、上部フレームの反対側にも、もう1組の12Aフレームサポート(A)と12Bフレームサポート(B)を合わせ、ネジBM4本でネジ留めする。

ステージ13

パーツリスト



13B

赤色透明パーツ



13C



BM



DP

※ネジに関しては必要本数だけをイラストで示しています。

パーツ番号 パーツ名

13A	上部フレーム(1)
13B	メイン通常エンジン
13C	メイン通常エンジン・リフレクター(1)

パーツ番号 パーツ名

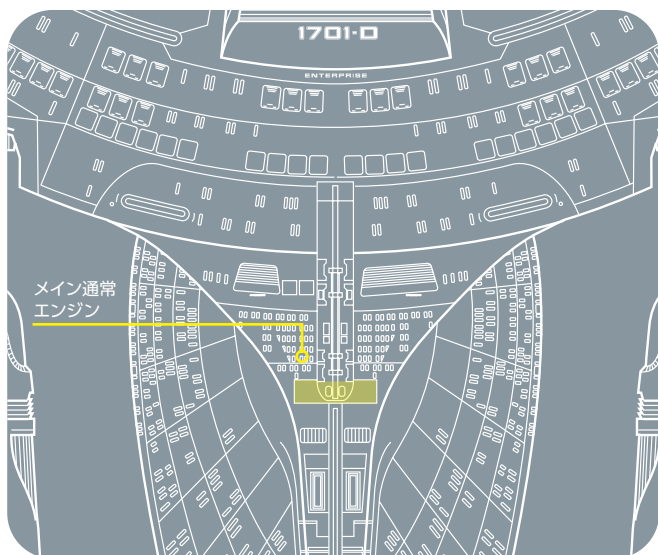
BM	ネジ[2×4mm] (4本+予備1本)
DP	ネジ[2.3×4mm] (3本+予備1本)

ステージ13

作り方ガイド

発光するメイン通常エンジンのハウジングを取り付けよう。
円盤構造の印象的な曲線が広がるのがわかるだろう。

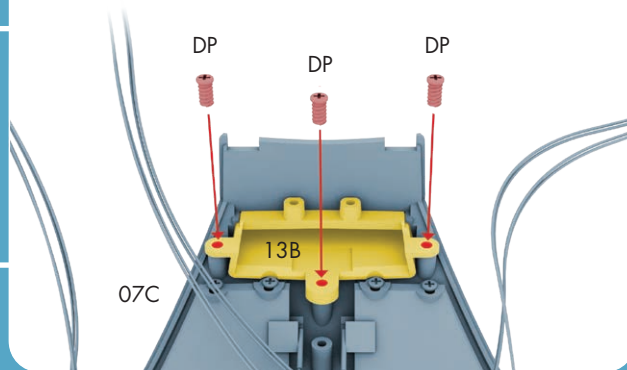
このステージの組み立て位置



メイン通常エンジンの取り付け

STEP
A

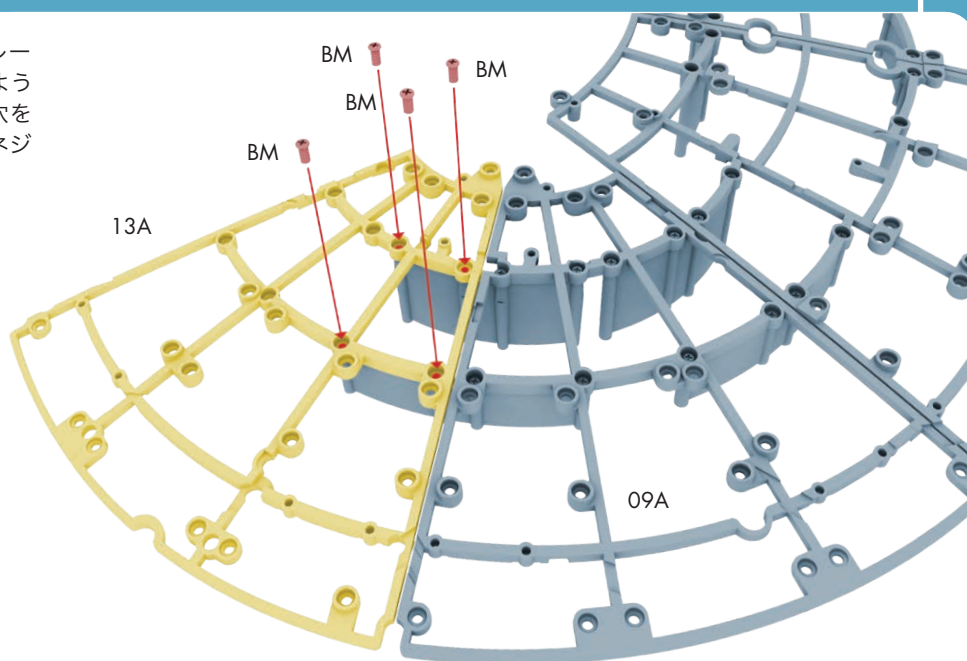
図のように **13B** メイン通常エンジンを **07C** バトルセクション・リアネックの細い形状の端に配置し、ネジ **DP3** 本でネジ留めする。



上部フレームの拡張

STEP
B

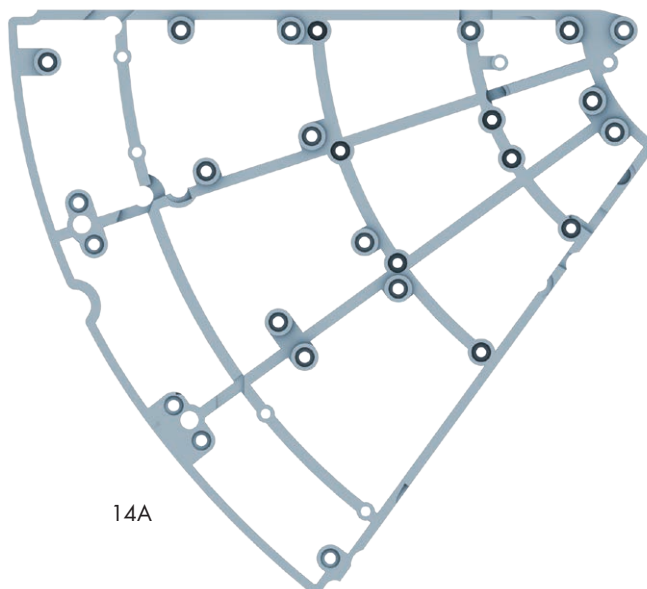
ステージ12で組み立てたフレームパーツを用意する。図のように **13A** 上部フレーム(1)の穴をフレームサポートに合わせ、ネジ **BM** 4本でネジ留めする。



注： **13C** メイン通常エンジン・リフレクター(1)はステージ14で使用するため、それまで保管しておこう。

ステージ14

パーツリスト



14A



14B



14C



14D



BM



BP



CP

※ネジに関しては必要本数だけをイラストで示しています。

パーツ番号 パーツ名

14A	上部フレーム(6)
14B	メイン通常エンジン・リフレクター(2)
14C	メイン通常エンジン・リフレクター(3)
14D	メイン通常エンジン・ライト

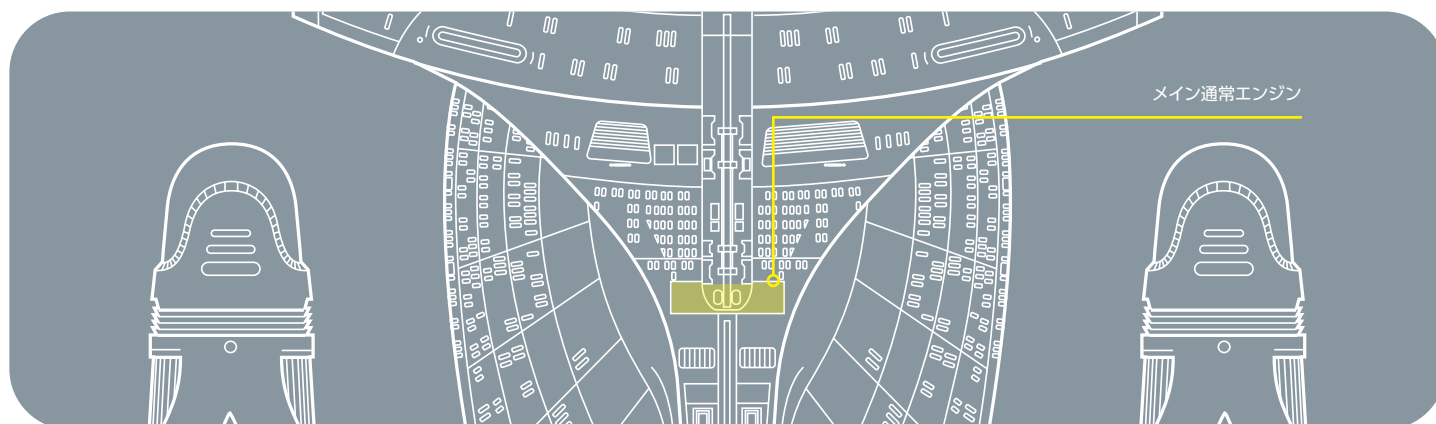
パーツ番号 パーツ名

BM	ネジ[2×4mm] (4本+予備1本)
BP	ネジ[1.7×3mm] (1本+予備1本)
CP	ネジ[2×4mm] (2本+予備1本)

ステージ14 作り方ガイド

円盤部フレームをさらに拡張すると、その象徴的な形状がはっきりと現れるだろう。
続いてメイン通常エンジンを組み込み、点灯テストをしよう。

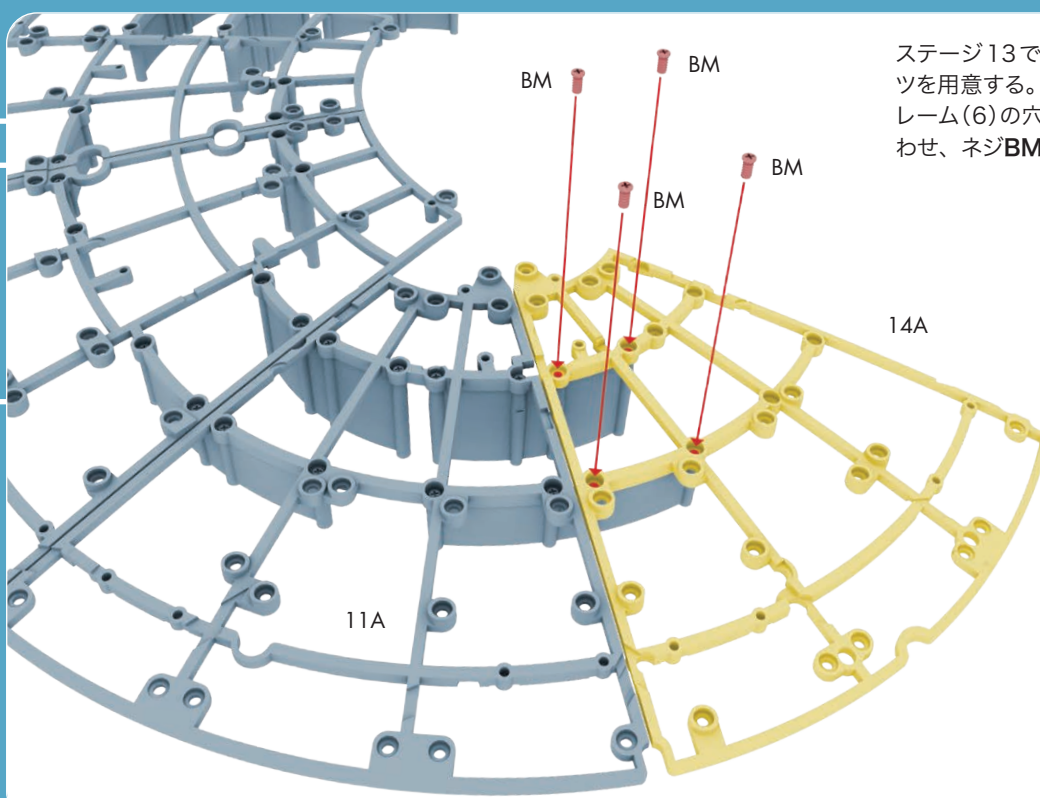
このステージの組み立て位置



上部フレームの拡張

STEP

A

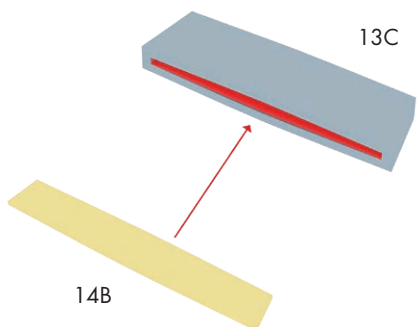


ステージ13で組み立てたフレームパーツを用意する。図のように14A上部フレーム(6)の穴をフレームサポートに合わせ、ネジBM4本でネジ留めする。

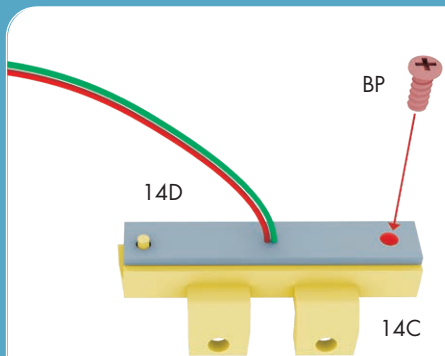
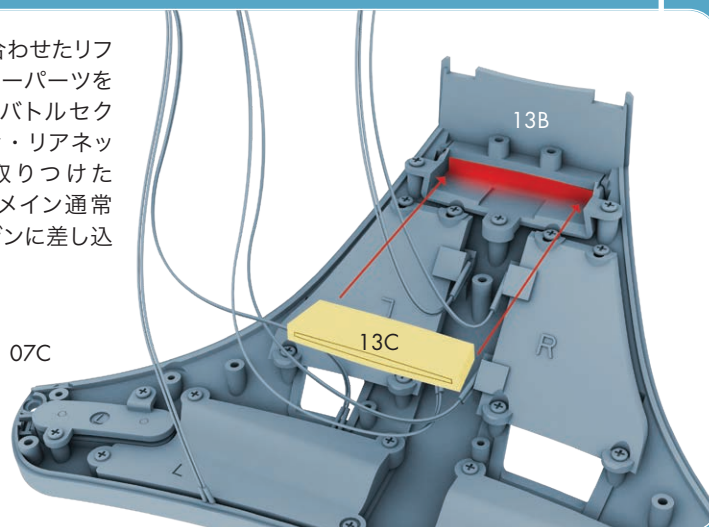
メイン通常エンジン・ライトの取り付け

STEP
B

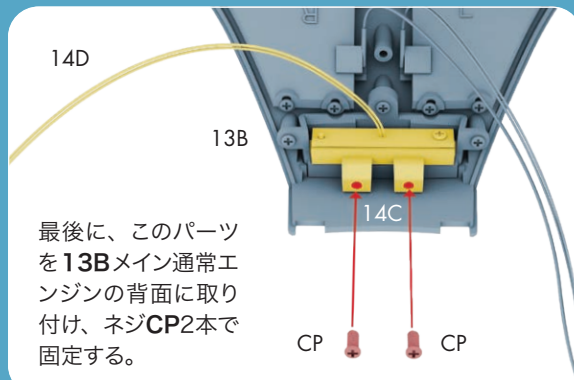
ステージ13で保管した**13C**メイン通常エンジン・リフレクター(1)を用意し、その内側に**14B**メイン通常エンジン・リフレクター(2)を差し込む。



組み合わせたリフレクターパーツを**07C**バトルセクション・リアネットに取りつけた**13B**メイン通常エンジンに差し込む。



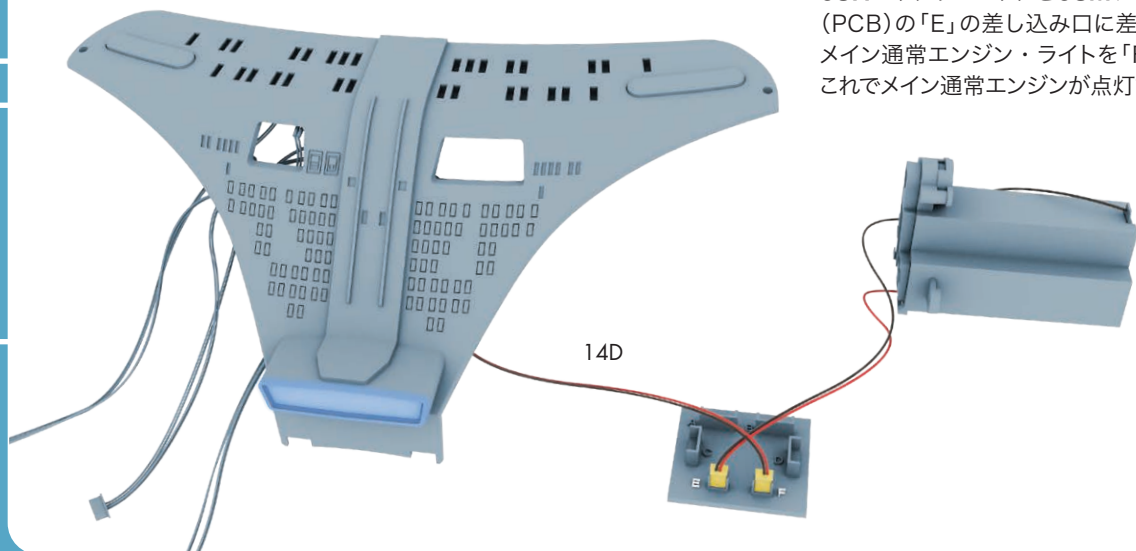
次に、**14D**メイン通常エンジン・ライトを**14C**メイン通常エンジン・リフレクター(3)に取り付け、ネジ**BP**1本で固定する。



最後に、このパーツを**13B**メイン通常エンジンの背面に取り付け、ネジ**CP**2本で固定する。

LEDライトのテスト

STEP
C



03Hバッテリーパックを**03M**プリント回路基板(PCB)の「E」の差し込み口に差し込み、**14D**メイン通常エンジン・ライトを「F」に差し込む。これでメイン通常エンジンが点灯する。