

TRANSFORMERS

トランスフォーマー
オプティマスプライムをつくる

OPTIMUS PRIME

Pack
22




DeAgostini
COLLECTIBLES

TRANSFORMERS

トランスフォーマー
オプティマスプライムをつくる

OPTIMUS PRIME

STAGE 101	385
左脚⑭	
STAGE 102	389
ベース③	
STAGE 103	393
右手①	
STAGE 104	397
右手②	
STAGE 105	401
イオンブラスター⑥	



© 2006 DreamWorks, LLC & Paramount Pictures Corporation.
Manufactured under license from TOMY Company, Ltd.
® and/or TM & © 2026 TOMY. All Rights Reserved. TM & ®
denote Japan Trademarks.
For sale in Japan only.
「トランスフォーマー」「TRANSFORMERS」は株式会社タカラトミーの
登録商標です。

左脚⑭

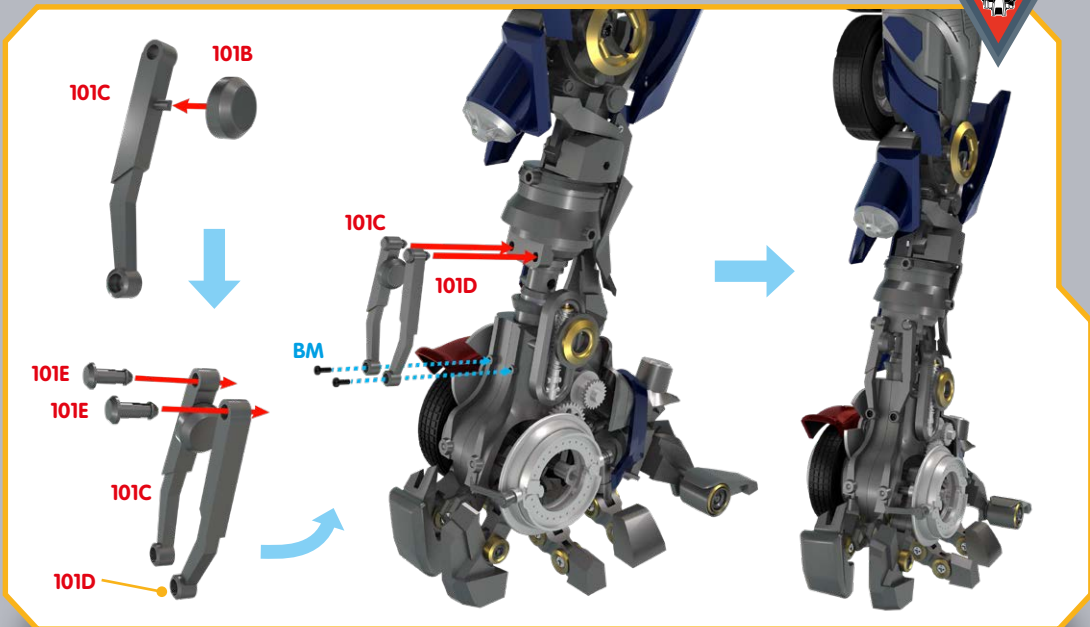
左脚外側のプレートの1枚を装着する。



※パーツリスト画像にはネジの予備数は含まれていません。
 ※モデルの設計上、パーツの形状が映像イメージとは異なる場合があります。
 ※「組み立てガイド」で紹介しているパーツは実際に付属するパーツと一部仕様が異なる場合があります。

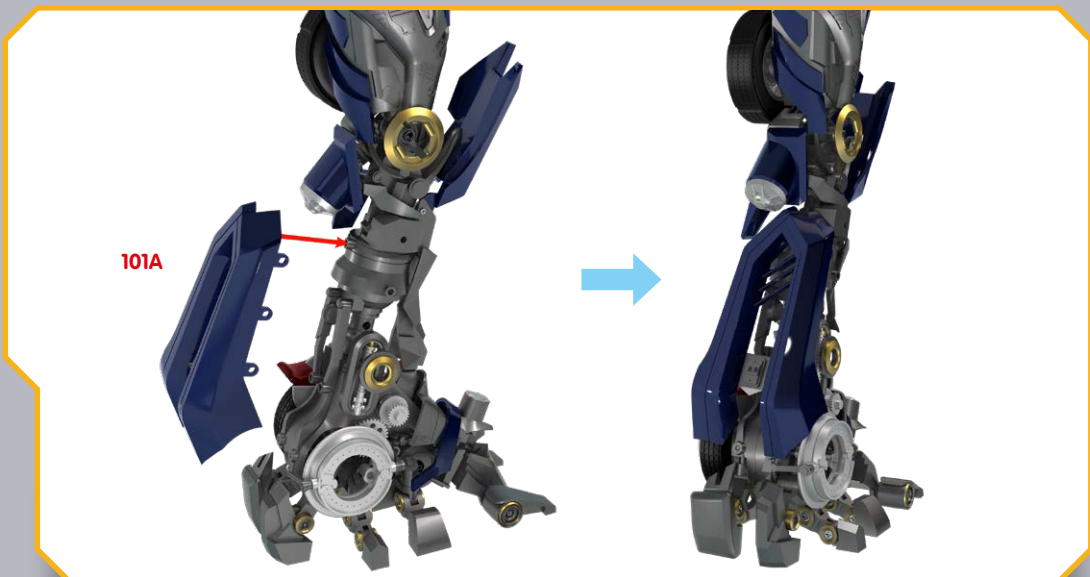
STAGE101パーツリスト

- | | | | |
|------|--------------|------|-------------|
| 101A | ふくらはぎプレート | 101D | 右ふくらはぎサポート |
| 101B | ふくらはぎサポートエンド | 101E | スナップリベット 2本 |
| 101C | 左ふくらはぎサポート | BM | ネジ 2本 + 予備 |



STEP 101-1

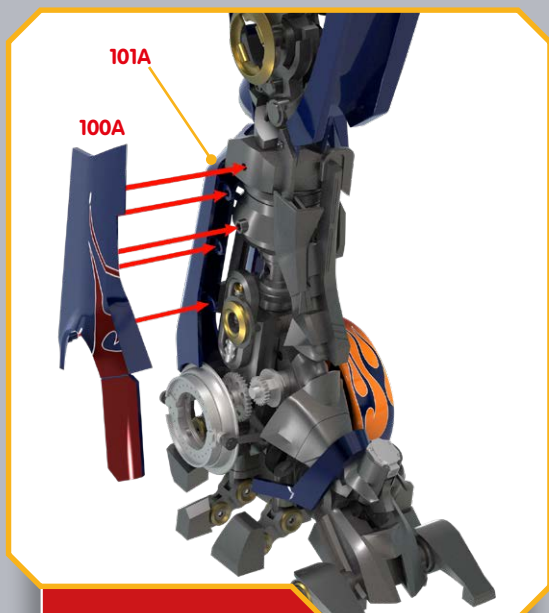
101Bを101Cの半円形のピンに取り付ける。次に、2つの101Eを、図のように、101Cと101D上部の穴に前方から押し込む。101Eで101Cと101Dをふくらはぎに取り付ける。下部の穴にBMネジを2本通して固定する。



STEP 101-2

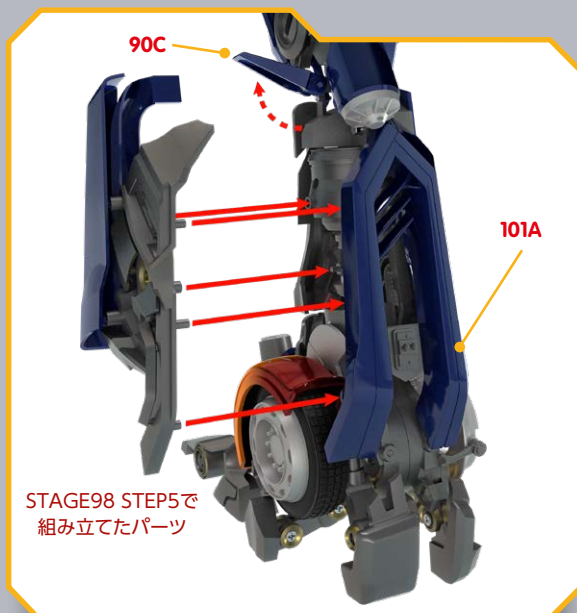
図のように、101A上部のピンを脚の六角穴に取り付ける。

STAGE 101



STEP 101-3

STAGE100 で保管しておいた**100A**を用意し、脚の側面にある2つの穴と**101A**の側面にあるタブ列にはめ込む。



STEP 101-4

90Cを持ち上げておく。STAGE98で組み立てたパーツを**101A**のサイドタブにはめる。このとき他のパーツを傷つけないように注意する。

本ステージの完成





組み立て経過

フルカラーの部分が、これまでに完成したパーツだ。



クローズアップ



左脚

ベース③

モデルを自立させる装置をディスプレイベースに取り付ける。



102A

102B



102C

102D



102E



NM



※パーツリスト画像にはネジの予備数は含まれていません。
 ※モデルの設計上、パーツの形状が映像イメージとは異なる場合があります。
 ※「組み立てガイド」で紹介しているパーツは実際に付属するパーツと一部仕様が異なる場合があります。

STAGE102パーツリスト

102A クランプ左側

102B クランプ右側

102C スプリング

102D ピン

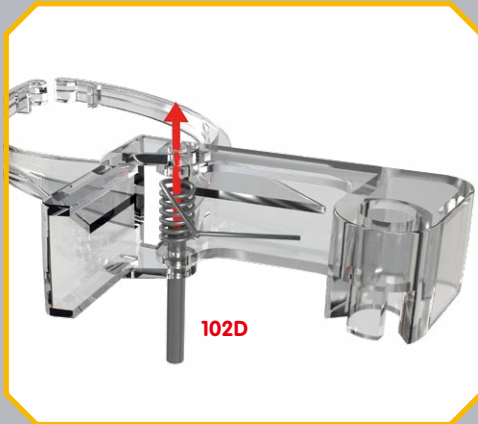
102E サポートロッド

NM ネジ 1本 + 予備



STEP 102-1

102Aと102Bの左右を合わせ、4つの穴が一直線になるようにする。102Dの平らな端から穴に半分だけ挿入し、102Cを図のようにピンの上に置く。



STEP 102-2

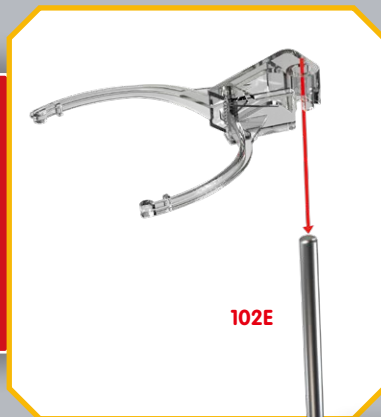
102Dを102Aの4つの穴に通し、両側に少し突き出るまで挿入する。



クローズアップ

STEP 102-3

102Eをクランプ先端の穴に挿入する。きつすぎる場合は、穴の壁をサンドペーパーで少し削るとよい。



102E



クローズアップ

STAGE 102



STEP 102-4
102Eの端をベースに挿入する。



STEP 102-5
102Eをベース裏側からNMネジで固定する。

本ステージの完成



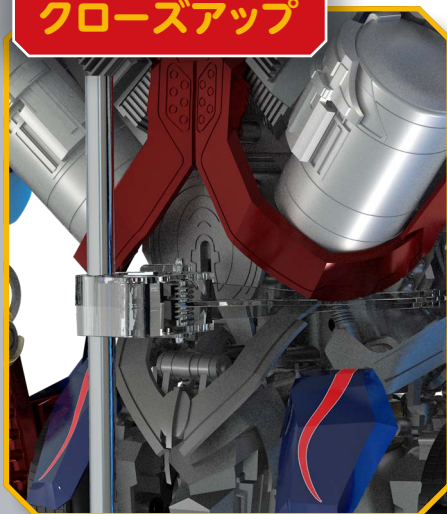


組み立て経過

フルカラーの部分が、これまでに完成したパーツだ。



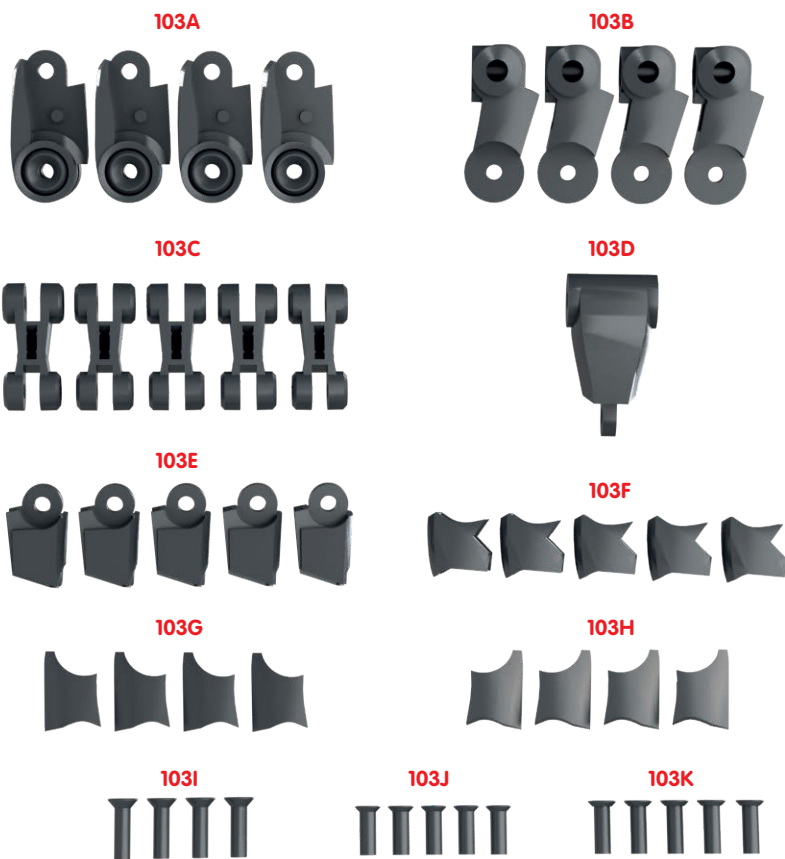
クローズアップ



ディスプレイベースのクランプ

右手①

右手の5本の指を組み立てる。



※モデルの設計上、パーツの形状が映像イメージとは異なる場合があります。

※「組み立てガイド」で紹介しているパーツは実際に付属するパーツと一部仕様が異なる場合があります。

STAGE103パーツリスト

103A 第3関節 (4個)

103B 指の節 (4個)

103C 第2関節 (5個)

103D 親指の第3関節

103E 第1関節 / 指先 (5個)

103F 第2関節カバー (×5)

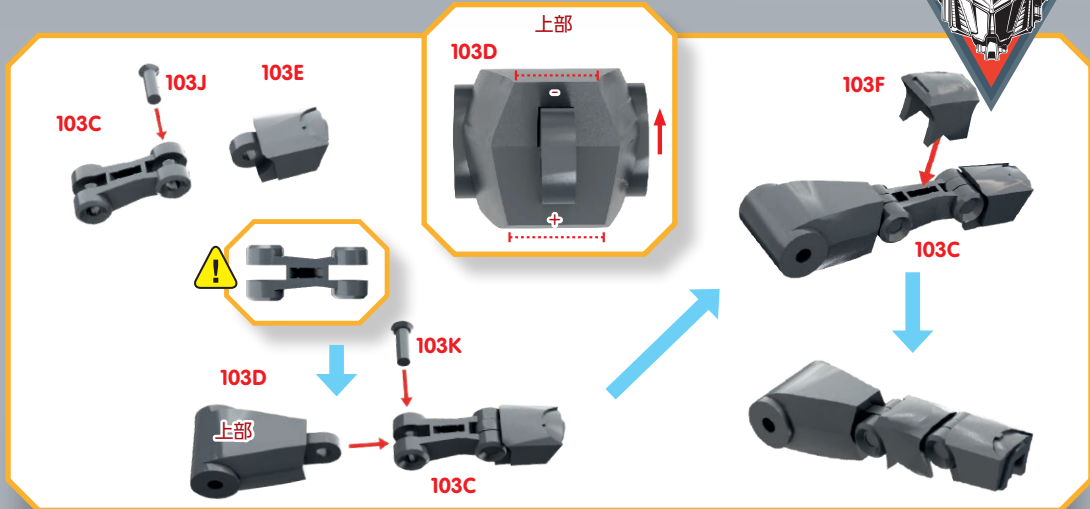
103G 第3関節左プレート (×4)

103H 第3関節右プレート (×4)

103I ロングピン (4本)

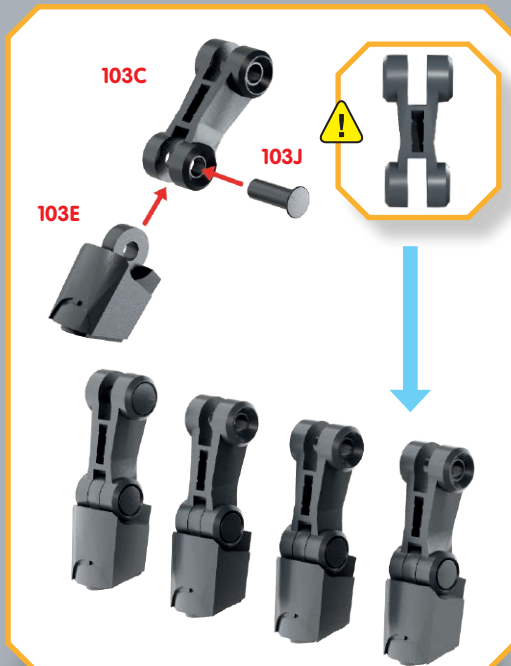
103J ショートピン (5本)

103K ミディアムピン (5本)



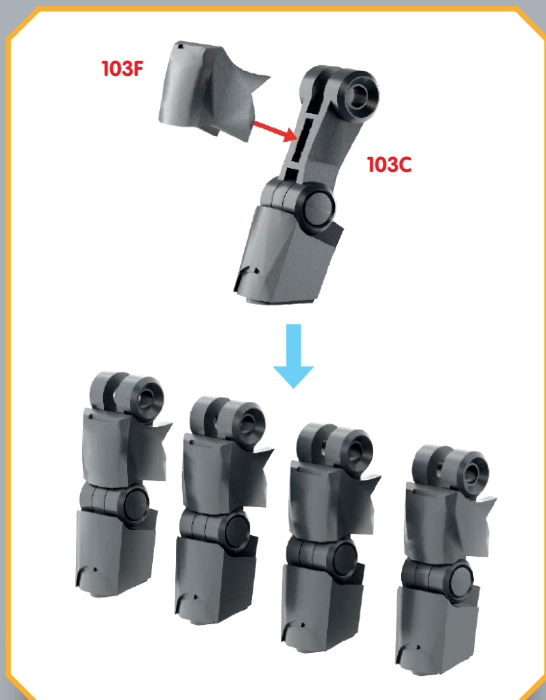
STEP 103-1

103Eの一方を、103Cの向きに注意しながら103Cにはめ込み、103Jで固定する。工具を使ってピンを差し込む場合は、パーツを傷をつけないように注意しよう。次に、図のように103Dの細い部分が上を向くようにして、103Dを103Cにはめ込み、103Kで固定する。最後に、103Fを103Cにかぶせる。



STEP 103-2

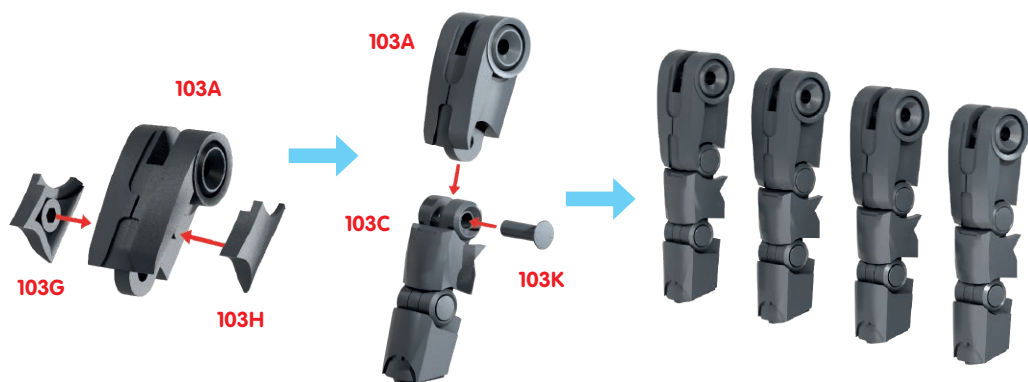
103Eを103Jで103Cにはめる。103Cの向きはSTEP1と同じになっているか確認しよう。



STEP 103-3

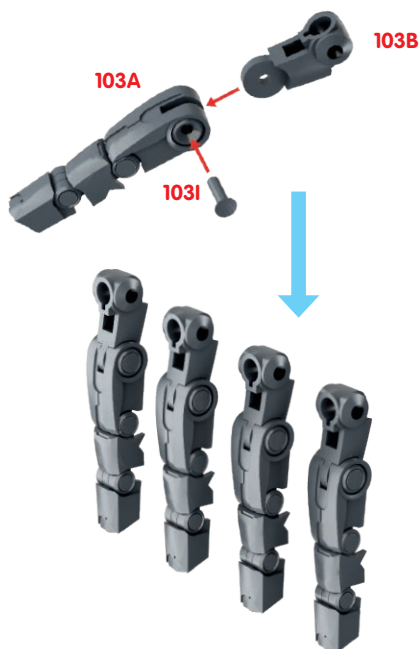
103Fを、向きに注意しながら差し込む。接着剤で固定する場合は、接合部がくっつかないように注意しよう。

STAGE 103



STEP 103-4

103Gと103Hを103Aに差し込む。工具を使用する場合は、パーツを傷つけないように注意しよう。次に、ピンの向きに注意しながら、図のように、103Aと103Cを103Kで結合する。同じ作業を繰り返して、4本のパーツを組み立てる。



STEP 103-5

向きに注意しながら、103Bを103Aにはめ込み、103Iで固定する。同じ作業を繰り返して、4本仕上げる。

本ステージの完成



右手の4指



右手の親指

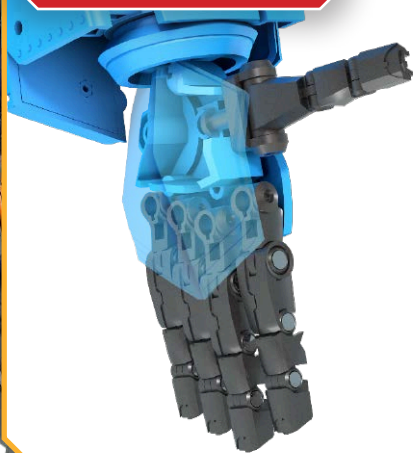


組み立て経過

フルカラーの部分が、これまでに完成したパーツだ。



クローズアップ



右手の5指

右手②

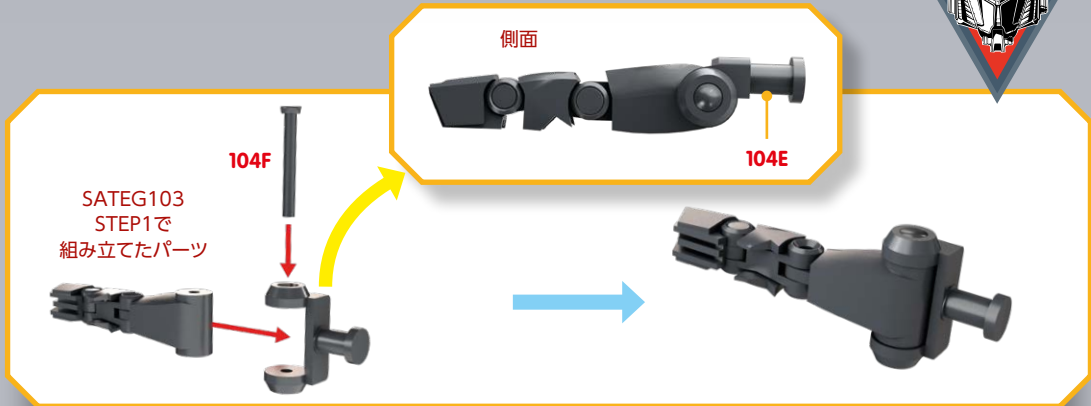
右の掌に5本の指をつなげていく。



STAGE104パーツリスト

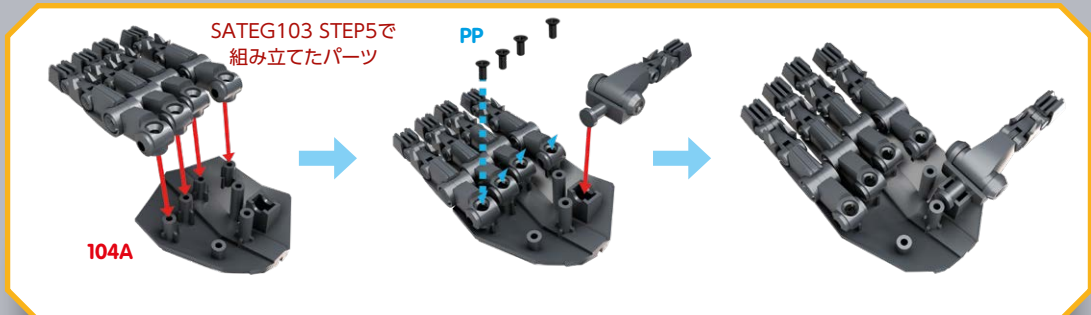
- 104A 手の甲
- 104B 右掌の下部
- 104C 右掌の上部
- 104D 右掌の細部

- 104E 親指の関節
- 104F 親指の関節ピン
- PP ネジ 7本 + 予備



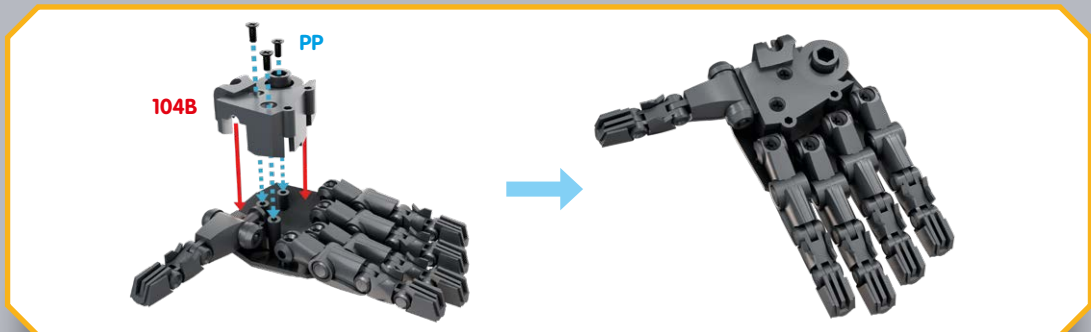
STEP 104-1

STAGE103で組み立てた右手の親指を、図のように**104E**に入れ、穴を合わせてピン**104F**で接続する。



STEP 104-2

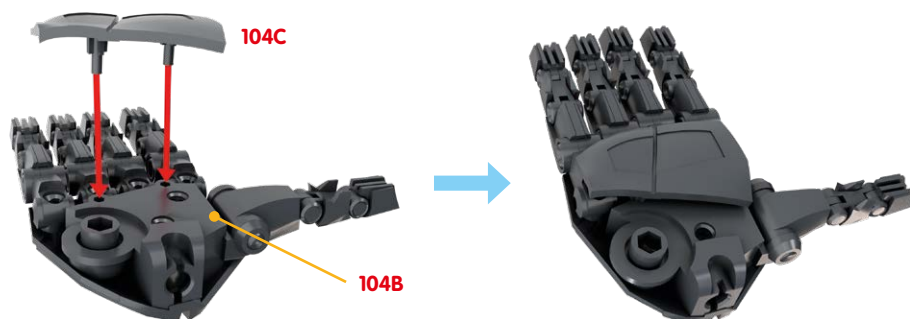
STAGE103号で組み立てた4本の指を**104A**内側の支柱に置き、**PP**ネジで固定する。次に、親指を**104A**の内側に置き、親指の関節が2つのカーブ部分にかかるようにする。



STEP 104-3

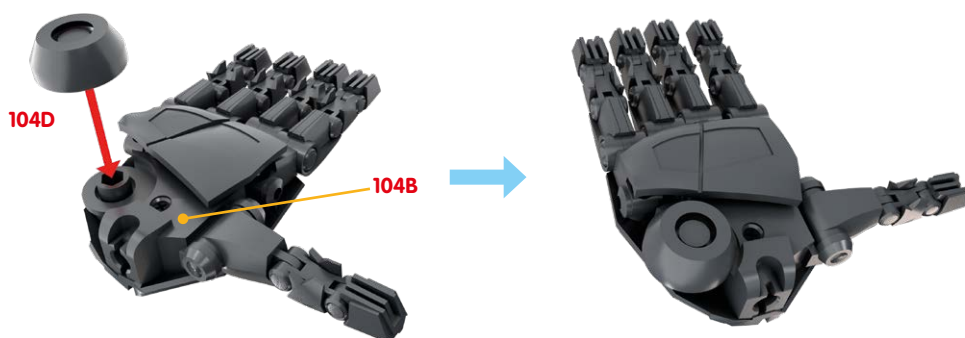
104Bを**104A**の内側に置き、3本の**PP**ネジで固定する。

STAGE 104



STEP 104-4

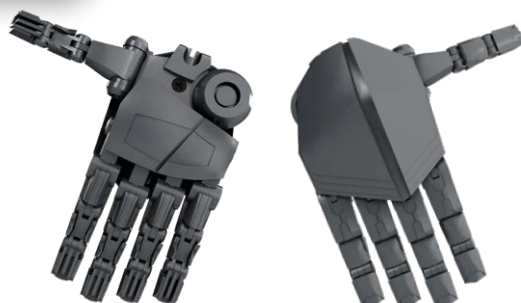
104Bの穴に104Cのピンを押し込みながら固定する。



STEP 104-5

104Dを104B下部の、矢印で示した大きな穴にはめ込む。

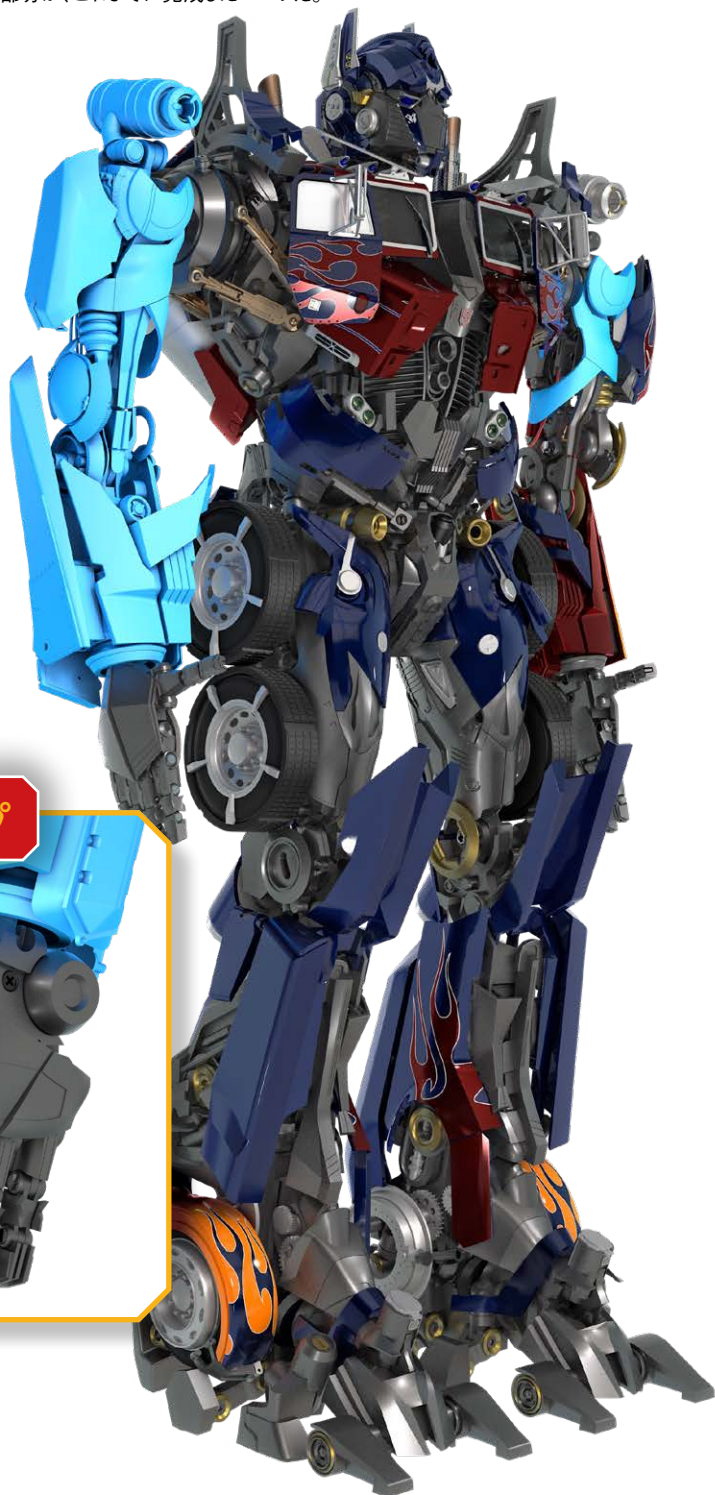
本ステージの完成





組み立て経過

フルカラーの部分が、これまでに完成したパーツだ。



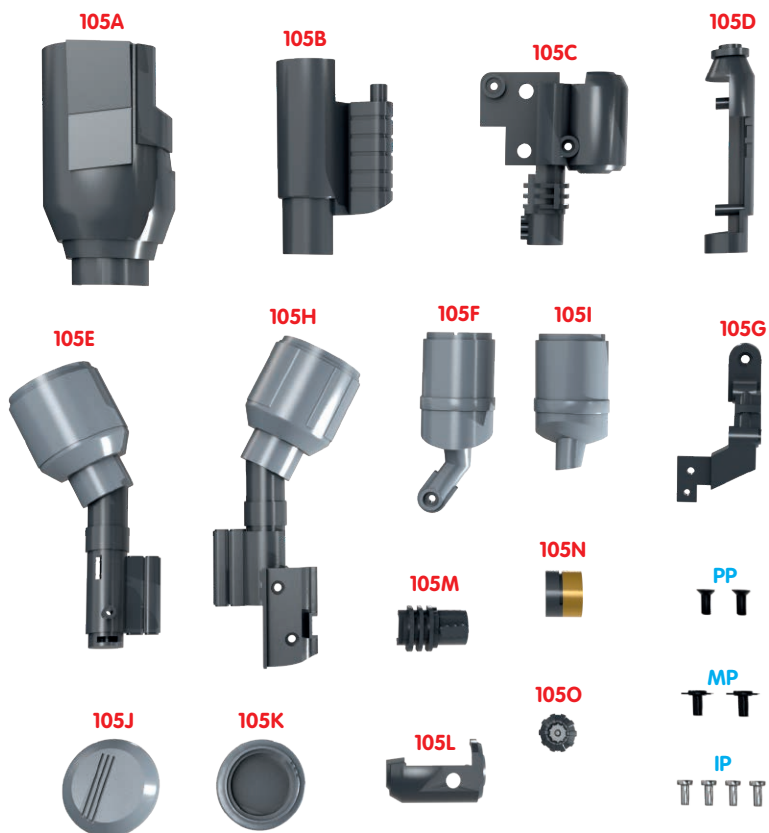
クローズアップ



右手

イオンブラスター⑥

イオンブラスターの主要部分の組み立てを始めよう。



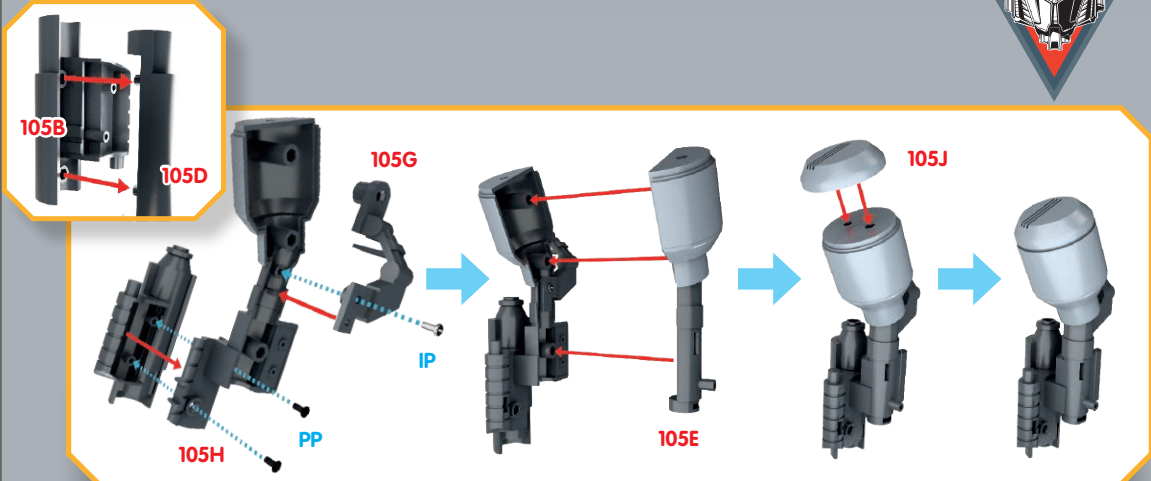
※パーツリスト画像にはネジの予備数は含まれていません。

※モデルの設計上、パーツの形状が映像イメージとは異なる場合があります。

※「組み立てガイド」で紹介しているパーツは実際に付属するパーツと一部仕様異なる場合があります。

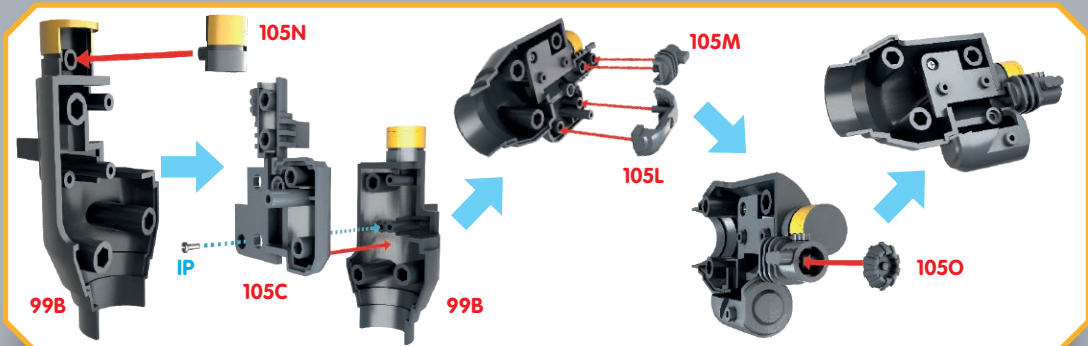
STAGE105パーツリスト

- | | |
|----------------------------|------------------------|
| 105A 左ブラスター本体 | 105J 大型リザーバカバー |
| 105B サイト | 105K 小容量リザーバカバー |
| 105C センターブラスターコアボディ | 105L ボディ下部カバー |
| 105D サイトシリンダー | 105M ボディーフシリンダー |
| 105E 大パワーリザーバー(L) | 105N ボディ左カバー |
| 105F 小型パワーリザーバー(L) | 105O シリンダーキャップ |
| 105G コアネクサス | PP ネジ 2本 + 予備 |
| 105H 大型パワーリザーバー(R) | MP ネジ 2本 + 予備 |
| 105I 小型パワーリザーバー(R) | IP ネジ 4本 + 予備 |



STEP 105-1

105Dを105Bに差し込む。次に、105Gを105Hに入れ、IPネジで固定する。さらに、PPネジ2本で照準器を固定する。最後に105Eと105Jを取り付ける。



STEP 105-2

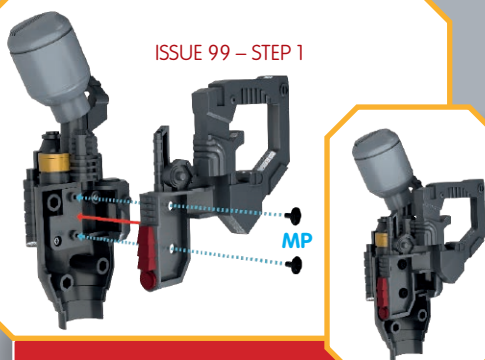
105Nを99Bにはめ込む。105Cを図のように99Bの内側に挿入し、IPネジで固定する。次に、105M、105L、105Oを図のように105Cにはめ込む。



STEP 105-3

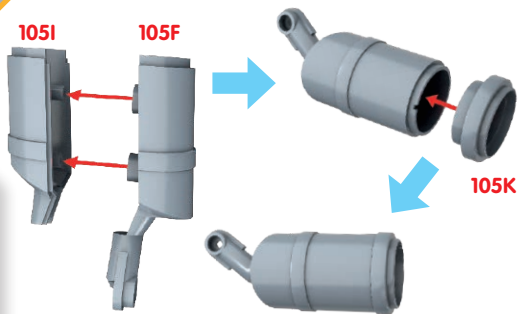
図のように、STEP1で組み立てたパーツのスロットに、STEP2のパーツを挿入し、IPネジで固定する。

STAGE 105



STEP 105-4

STEP99で組み立てたパーツを、図のようにはめ込み、MPネジ2本で固定する。



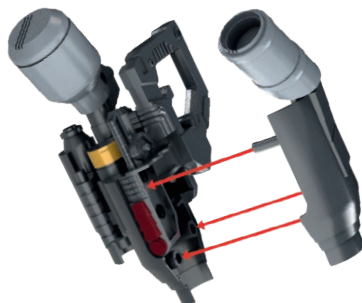
STEP 105-5

105Iと105Fを接合し、105Kをはめ込む。



STEP 105-6

105A内部に小型パワーリザーバーをIPネジで固定する。



STEP 105-7

STEP6で組み立てたパーツを残りのパーツと合体させる。

本ステージの完成





組み立て経過

フルカラーの部分が、これまでに完成したパーツだ。



クローズアップ



イオンブラスター