

# TRANSFORMERS

トランスフォーマー  
オプティマスプライムをつくる

# OPTIMUS PRIME

Pack  
21



# TRANSFORMERS

トランスフォーマー  
オプティマスプライムをつくる

## OPTIMUS PRIME

STAGE 96 368

左脚<sup>⑩</sup>

STAGE 97 371

左脚<sup>⑪</sup>

STAGE 98 374

左脚<sup>⑫</sup>

STAGE 99 378

ベース<sup>③</sup>とイオンブラスター

STAGE 100 382

左脚<sup>⑬</sup>



© 2006 DreamWorks, LLC & Paramount Pictures Corporation.  
Manufactured under license from TOMY Company, Ltd.  
® and/or TM & © 2026 TOMY. All Rights Reserved. TM & ®  
denote Japan Trademarks.  
For sale in Japan only.

「トランスフォーマー」「TRANSFORMERS」は株式会社タカラトミーの  
登録商標です。



# 左脚⑩

左脚下部を完成させよう。



※パーツリスト画像にはネジの予備数は含まれていません。  
 ※モデルの設計上、パーツの形状が映像イメージとは異なる場合があります。  
 ※「組み立てガイド」で紹介しているパーツは実際に付属するパーツと一部仕様が異なる場合があります。

## STAGE96パーツリスト

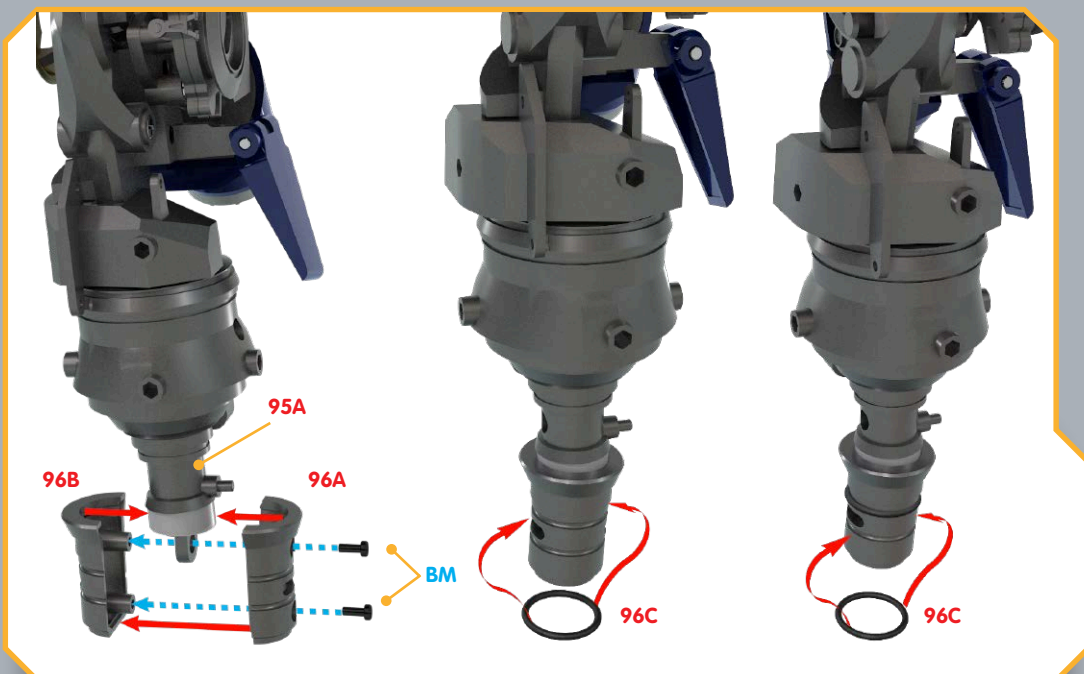
96A 足首の構造A

96B 足首の構造B

96C 足関節ゴムワッシャー(2個)

BM ネジ 2本 + 予備

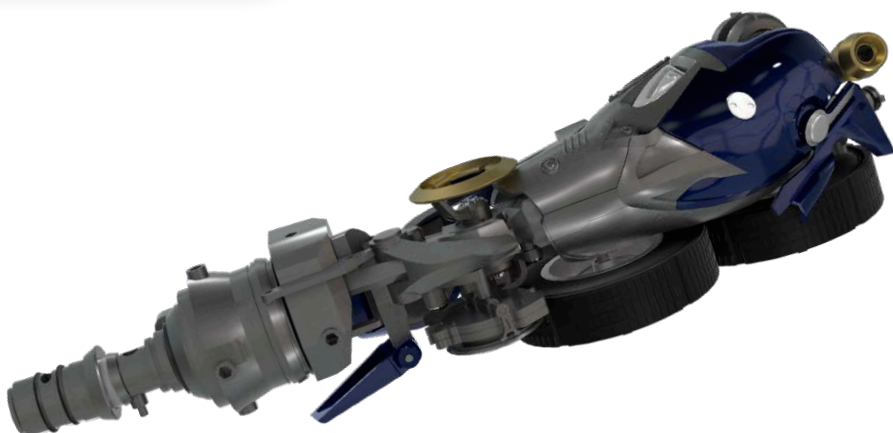
## STAGE 96



### STEP 96-1

**96A**と**96B**の向きに注意して、脚の下端に配置する。**96B**の上部内部ピンを**95A**の下部凹部にはめ込む。2本の**BM**ネジで固定する。最後に、2枚のワッシャー**96C**を図のように押し込む。

### 本ステージの完成





# 組み立て経過

フルカラーの部分が、これまでに完成したパーツだ。



左脚





# 左脚①

左脚プレートにディテールを配置していく。



※モデルの設計上、パーツの形状が映像イメージとは異なる場合があります。  
 ※[組み立てガイド]で紹介しているパーツは実際に付属するパーツと一部仕様が異なる場合があります。

## STAGE97パーツリスト

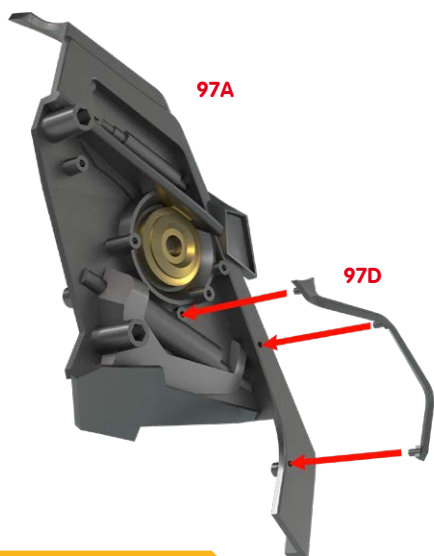
97A ふくらはぎ前面

97B ふくらはぎ上部 細部

97C ふくらはぎ下部 細部

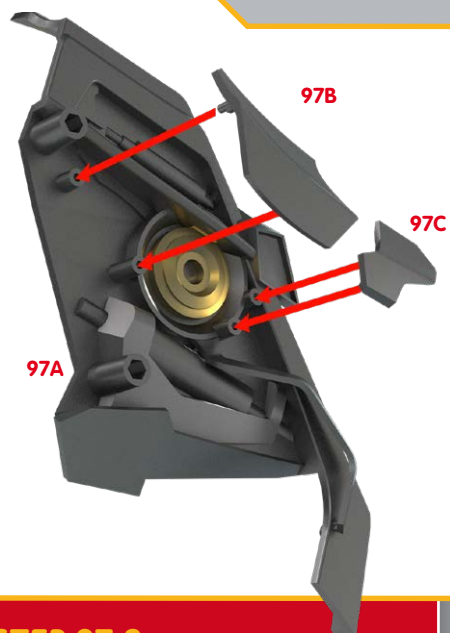
97D フレーム

## STAGE 97



### STEP 97-1

図のように、**97D**の3本のピンをフロ**97A**の穴にはめ込む。



### STEP 97-2

**97B**と**97C**それぞれにある2本のピンを**97A**の穴にはめ込む。

## 本ステージの完成



前面

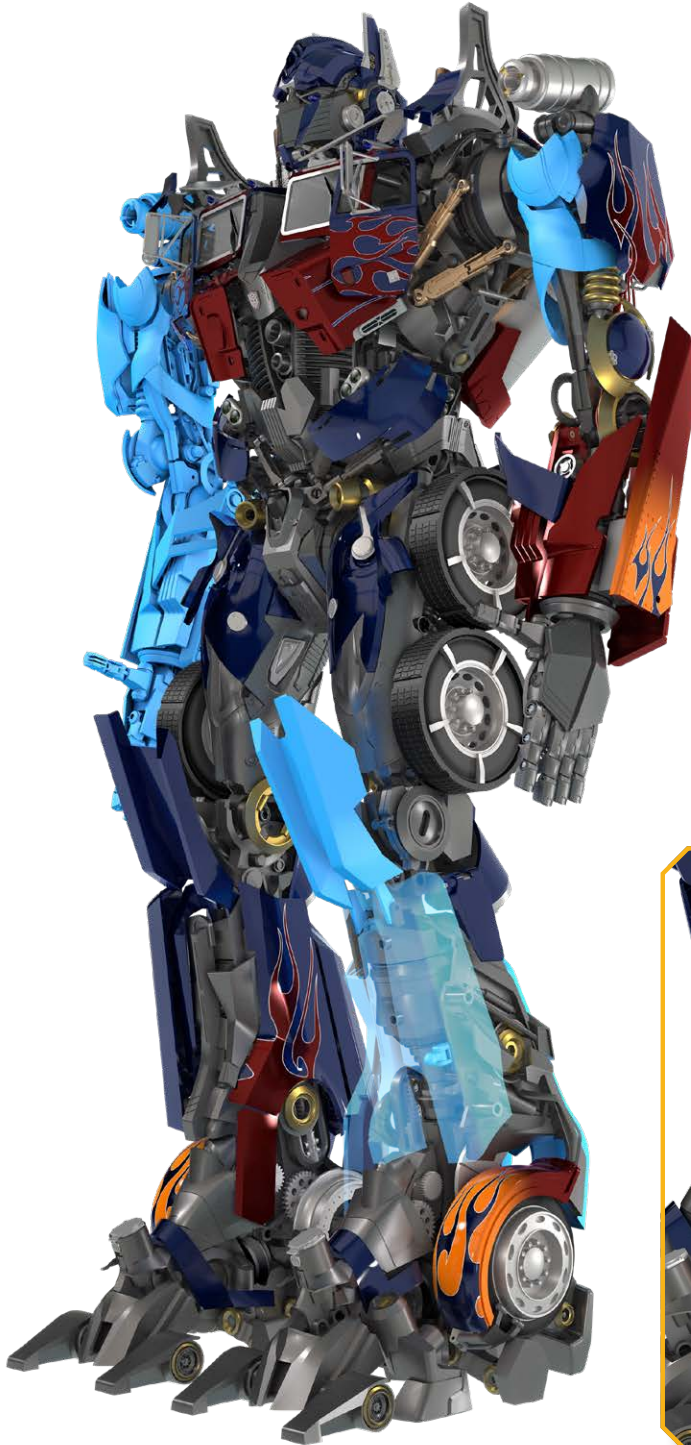


背面



## 組み立て経過

フルカラーの部分が、これまでに完成したパーツだ。



左脚



## 左脚⑫

左脚の組み立てを進め、外側のプレートを取り付けていく。

98A



98B



98C



98D



98E



98F



98G



98H



RP



MP



※パーツリスト画像にはネジの予備数は含まれていません。

※モデルの設計上、パーツの形状が映像イメージとは異なる場合があります。

※「組み立てガイド」で紹介しているパーツは実際に付属するパーツと一部仕様が異なる場合があります。

## STAGE98パーツリスト

98A 脚側面 細部

98B 脚側面プレート

98C 足首ピン

98D 脚プレート

98E ヒンジ

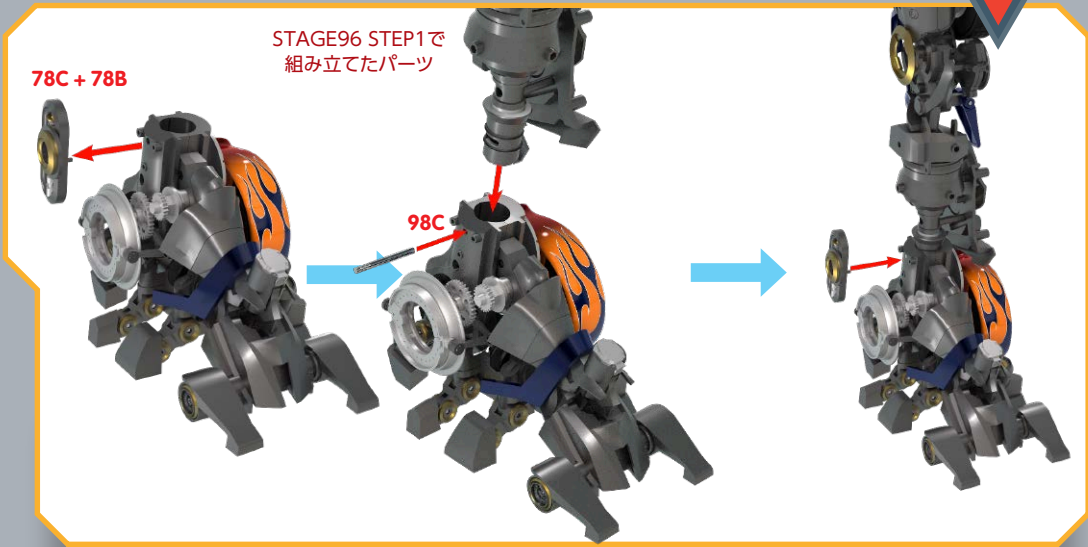
98F ヒンジ(ソケット)

98G ヒンジ(ボールジョイント)

98H ピン2本

RP ネジ 1本 + 予備

MP ネジ 1本 + 予備



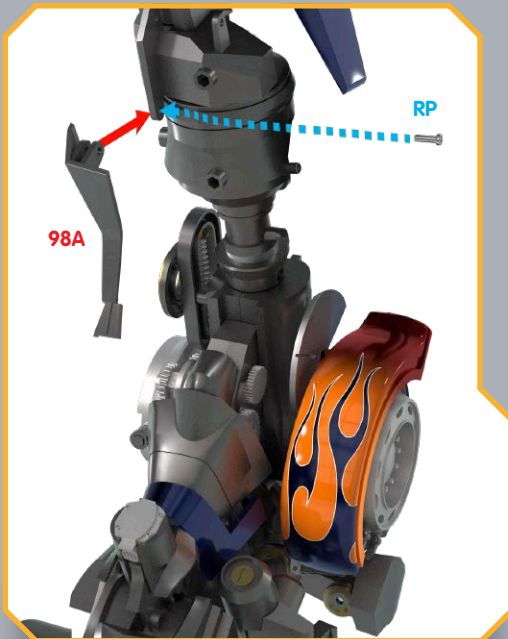
STAGE96 STEP1で  
組み立てたパーツ

78C + 78B

98C

### STEP 98-1

ドライバーなどの平らな面を使って3箇所を交互にこじ開けるようにして、**78C+78B**を慎重に取り外す。STAGE96で組み立てたパーツ用意し、付け根部分を足首ソケットに挿入する。次に、ピン**98C**の平らな端を、穴と同じ高さになるまで差し込む。最後に**78C+78B**を元に戻す。



98A

RP

### STEP 98-2

**98A**を取り付け、**RP**ネジで固定する。ドライバーなどを使って、少し斜めに角度をつけてねじ込むとよい。



98H

98H

98E

98E

98F

98G

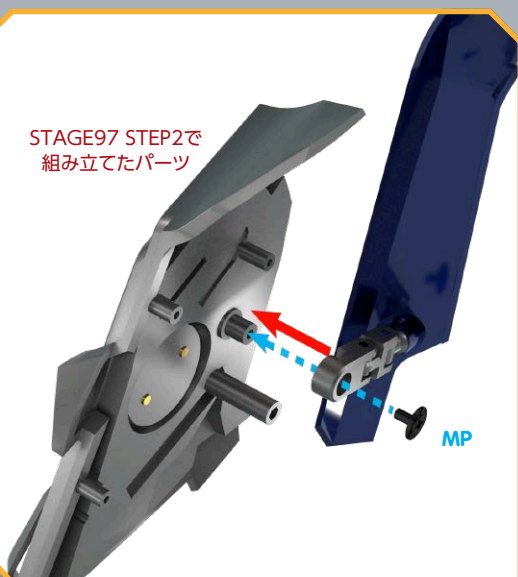
98D

### STEP 98-3

2つの穴を合わせるように**98G**を**98E**に取り付ける。**98H**をその平らな端から穴に通し固定する。さらに**98E**と**98F**をもう一本の**98H**で結合する。最後に、**98D**内側面の凹部に挿入する。

## STAGE 98

STAGE97 STEP2で  
組み立てたパーツ



### STEP 98-4

図のように、STAGE97で組み立てた  
パーツ内側のピンにはめ、**MP** ネジで固  
定する。

98B

97A



### STEP 98-5

図のように、**98B**の2本のピンをSTAGE97  
で組み立てたパーツの穴にはめ込む。

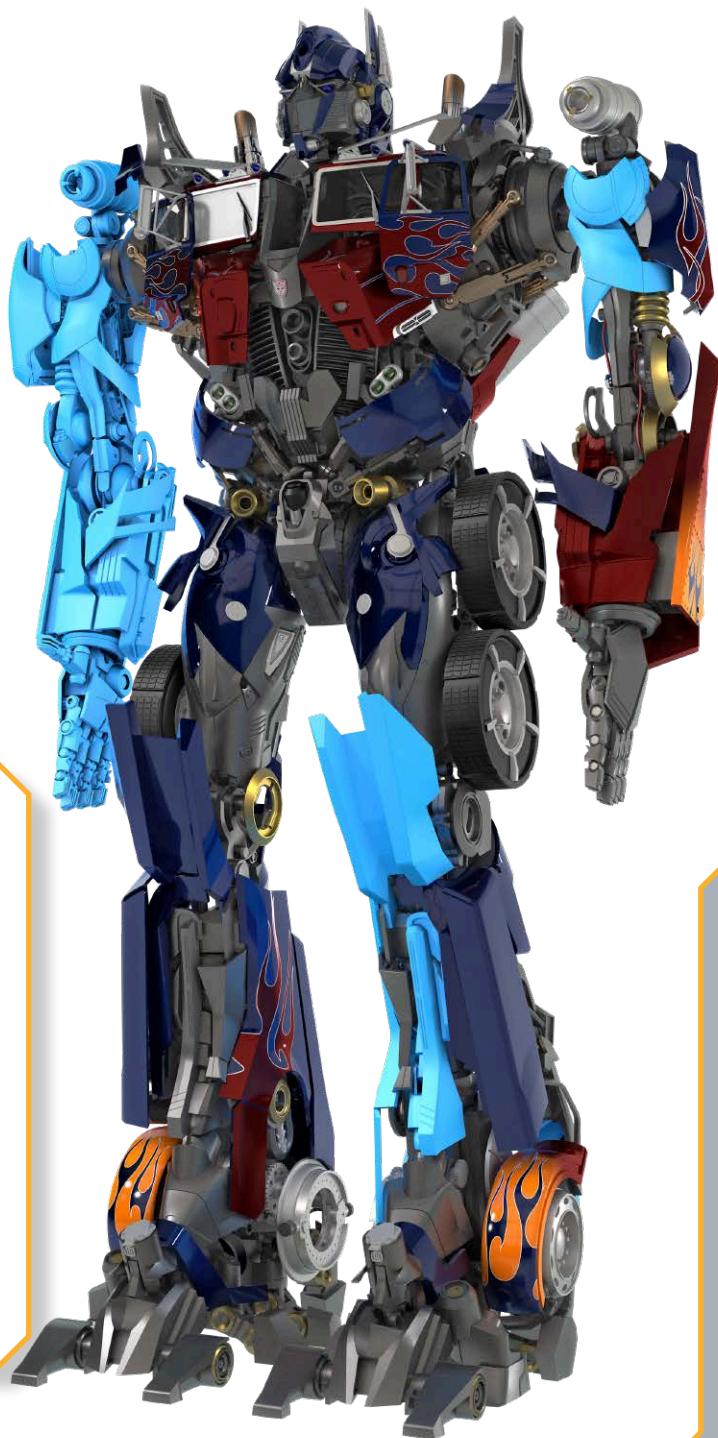
## 本ステージの完成





## 組み立て経過

フルカラーの部分が、これまでに完成したパーツだ。



### クローズアップ



98A

98B

左脚

# ベース③とイオンブラスター

ディスプレイベースを完成させ、2台目のイオンブラスターに取り掛かろう。

99A



99B



99C



99D



KP



※パーツリスト画像にはネジの予備数は含まれていません。  
 ※モデルの設計上、パーツの形状が映像イメージとは異なる場合があります。  
 ※「組み立てガイド」で紹介しているパーツは実際に付属するパーツと一部仕様が異なる場合があります。

## STAGE99パーツリスト

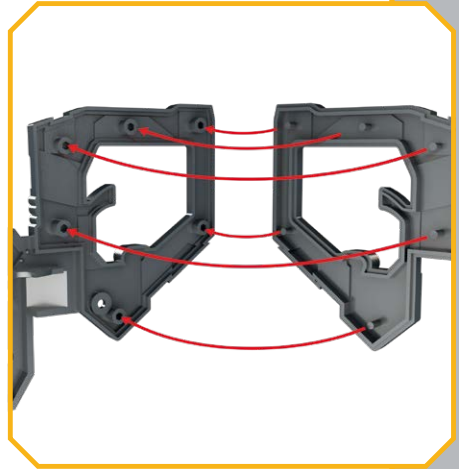
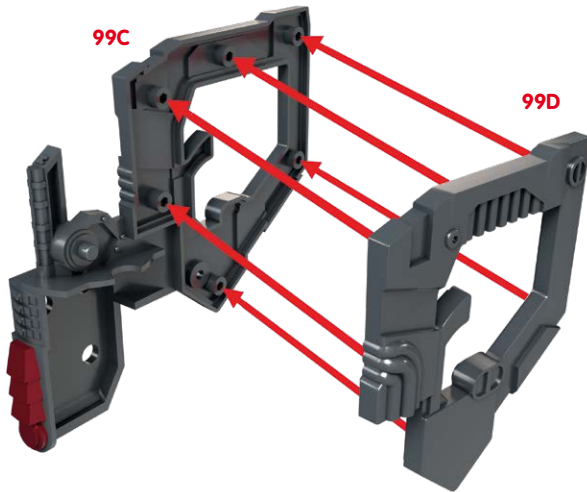
99A ベースエンブレム

99B 中央ブラスター本体

99C 右グリップ

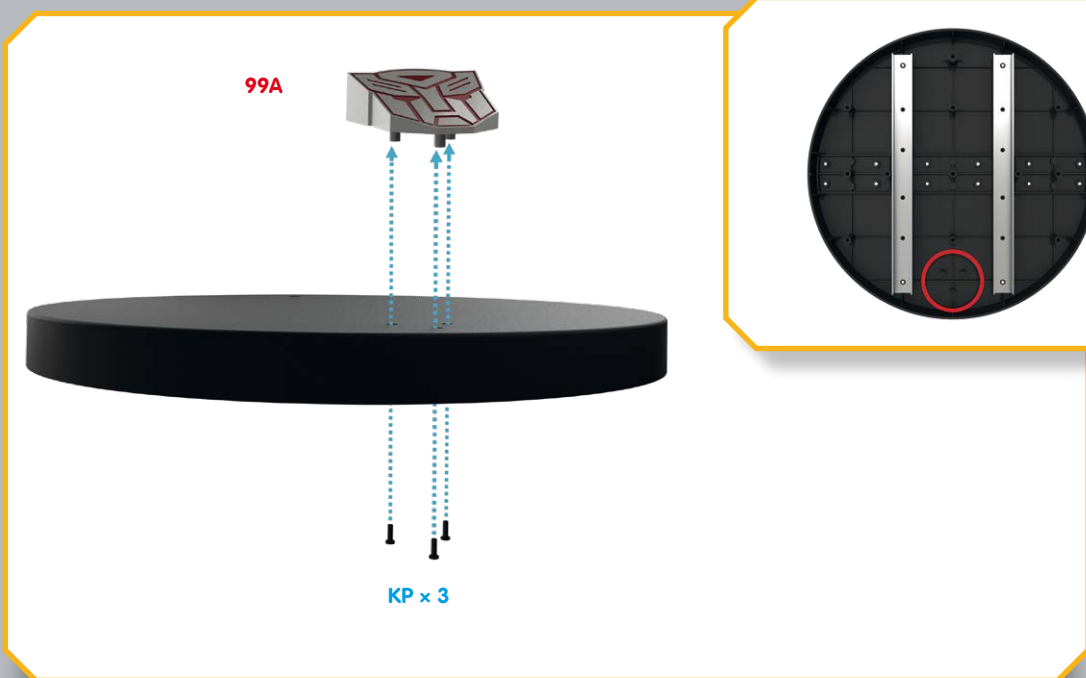
99D 左グリップ

KP ネジ 3本 + 予備



### STEP 99-1

99Cに99Dをはめ込む。6本のピンを慎重にかみ合わせ、部品がぴったりと合うようにする。



**STEP 99-2**  
 エンブレムを台座の3つの穴にはめ込む。慎重に台座を裏返し、図のように3本のKPネジで固定する。

## 本ステージの完成



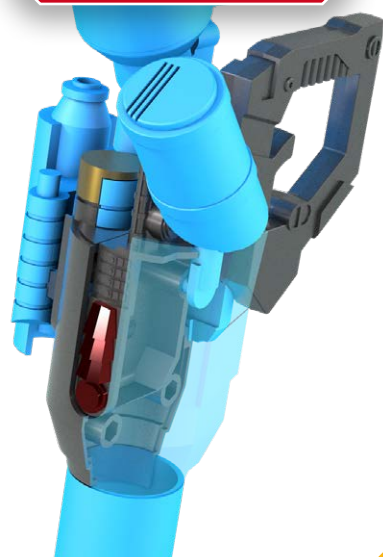


## 組み立て経過

フルカラーの部分が、これまでに完成したパーツだ。



## クローズアップ



イオンブラスター



# 左脚⑬

左脚のプレートを取り付けていく。

100A



100B



100C



SP



※パーツリスト画像にはネジの予備数は含まれていません。  
 ※モデルの設計上、パーツの形状が映像イメージとは異なる場合があります。  
 ※「組み立てガイド」で紹介しているパーツは実際に付属するパーツと一部仕様が異なる場合があります。

## STAGE100パーツリスト

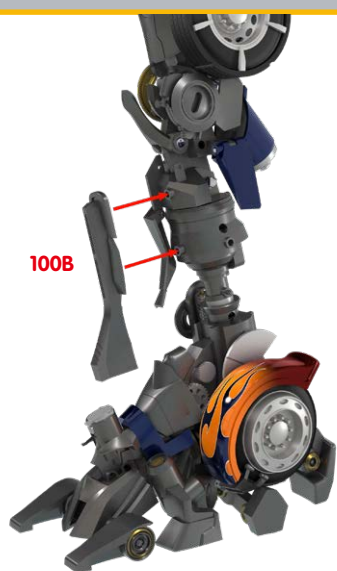
100A 脚下部インナープレート

100B 脚外側 細部

100C 膝プレート

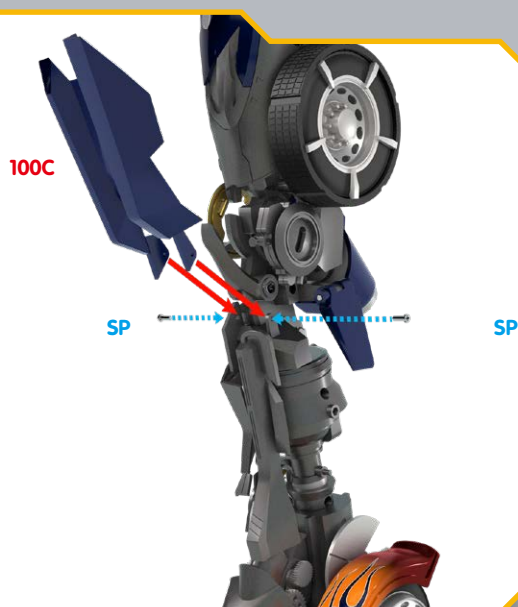
SP ネジ 2 本+ 予備

## STAGE 100



### STEP 100-1

100Bを図の位置にある穴にはめ込む。



### STEP 100-2

100Cを取り付け、左右から2本のSPネジで固定する。

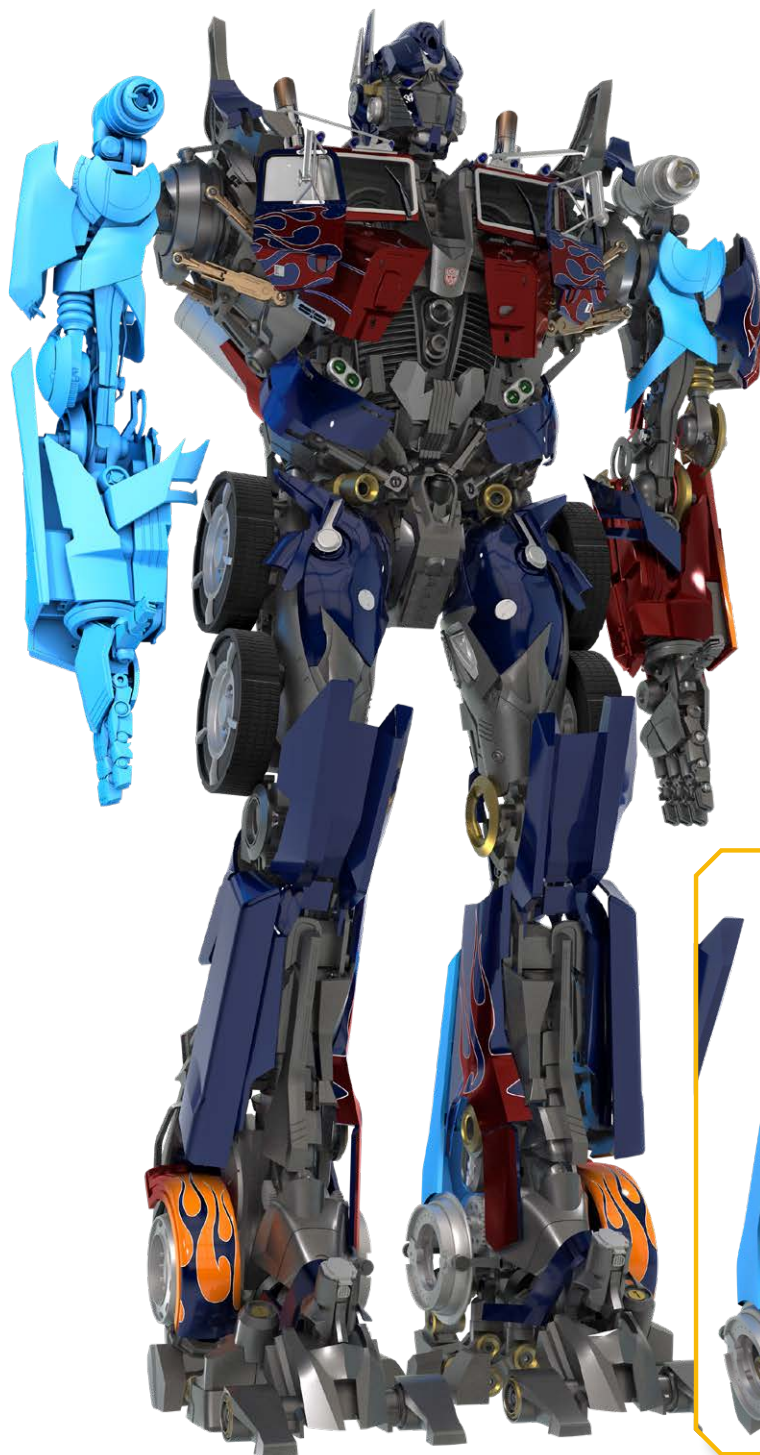
## 本ステージの完成





## 組み立て経過

フルカラーの部分が、これまでに完成したパーツだ。



左脚

