

TRANSFORMERS

トランスフォーマー
オプティマスプライムをつくる

OPTIMUS PRIME

Pack
20



TRANSFORMERS

トランスフォーマー
オプティマスプライムをつくる

OPTIMUS PRIME

STAGE 91

350

左脚⑥

STAGE 92

354

左脚⑦

STAGE 93

358

左脚⑧

STAGE 94

362

バトルソード

STAGE 95

365

左脚⑨

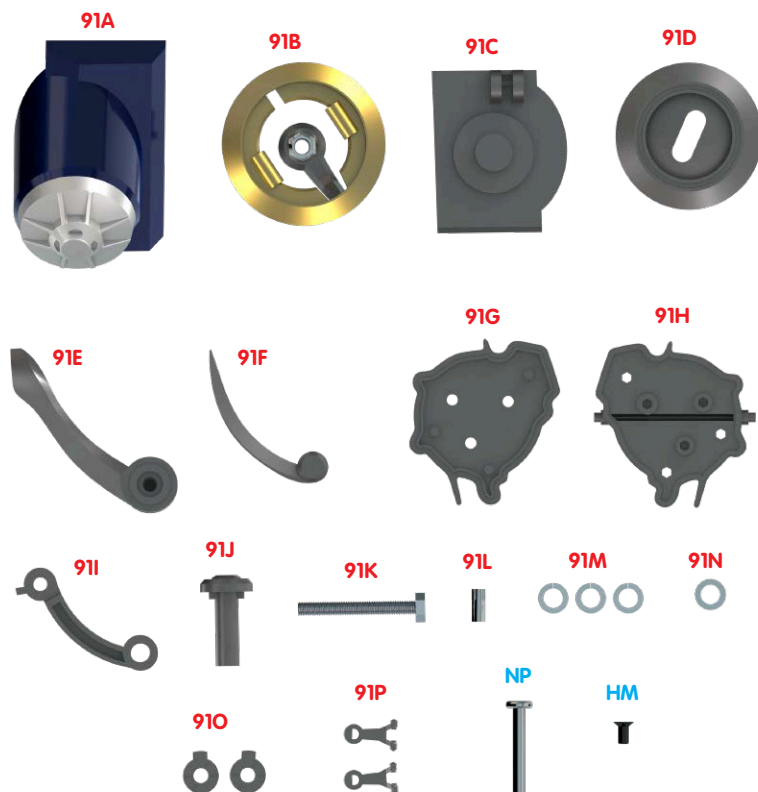


© 2006 DreamWorks, LLC & Paramount Pictures Corporation.
Manufactured under license from TOMY Company, Ltd.
® and/or TM & © 2026 TOMY. All Rights Reserved. TM & ®
denote Japan Trademarks.
For sale in Japan only.

「トランスフォーマー」「TRANSFORMERS」は株式会社タカラトミーの
登録商標です。

左脚⑥

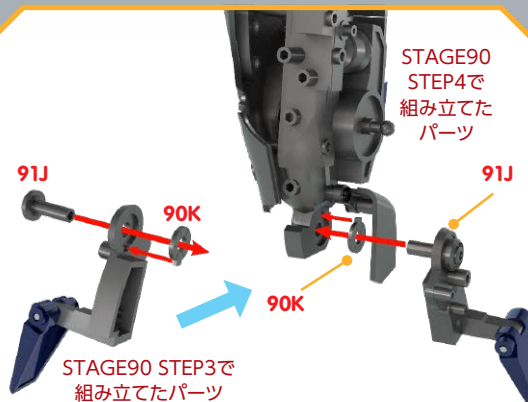
左脚の細部を組み立てていこう。



※パーツリスト画像にはネジの予備数は含まれていません。
 ※モデルの設計上、パーツの形状が映像イメージとは異なる場合があります。
 ※「組み立てガイド」で紹介しているパーツは実際に付属するパーツと一部仕様異なる場合があります。

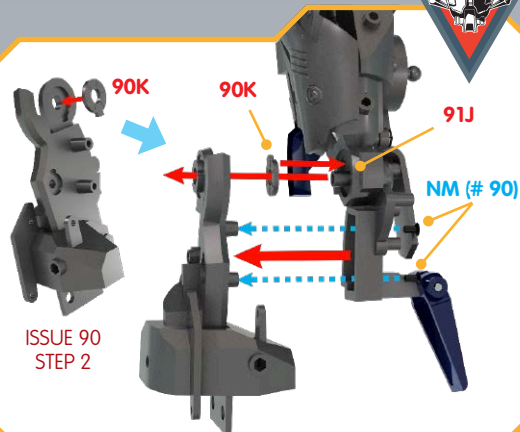
STAGE91パーツリスト

- | | |
|------------------------|-----------------------|
| 91A 後脚シリンダー (L) | 91J 左膝シャフト |
| 91B 膝内側保護リング (L) | 91K 六角ネジ |
| 91C シリンダーキャップ | 91L シリンダープレートピン (L) |
| 91D 膝外側保護リング (L) | 91M ロックワッシャー (2個+予備) |
| 91E 膝関節チップ (L) | 91N ワッシャー |
| 91F 膝保護ブレード (L) | 91O ディスク (2個) |
| 91G 外側Aリングサポートプレート(L) | 91P 外側リングエンドキャップ (2個) |
| 91H 外側Bリングサポートプレート (L) | NP ネジ 1本 + 予備 |
| 91I シリンダーコネクター (L) | HM ネジ 1本 + 予備 |



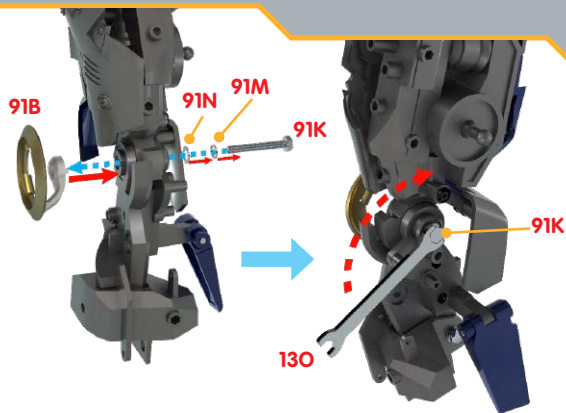
STEP 91-1

STAGE90 STEP2で組み立てたパーツを用意し、その上部の凹みに**90K**を置く。次にSTEP1の**91J**に、もうひとつの**90K**を、稜線が外側になるように挿入する。**91J**を図のように挿入して、パーツを結合する。STAGE90で保管しておいた**NM**ネジ2本を外側から固定する。



STEP 91-2

STAGE90 STEP2で組み立てたパーツを用意し、その上部の凹みに**90K**を置く。次にSTEP1の**91J**に、もうひとつの**90K**を、稜線が外側になるように挿入する。**91J**を図のように挿入して、パーツを結合する。STAGE90で保管しておいた**NM**ネジ2本を外側から固定する。

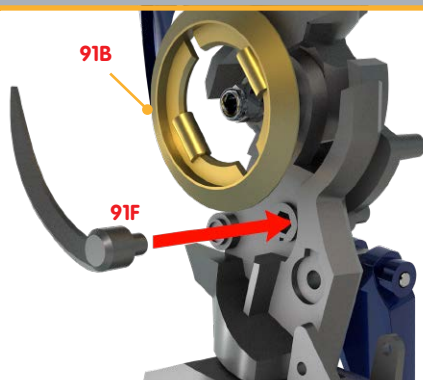


STEP 91-3

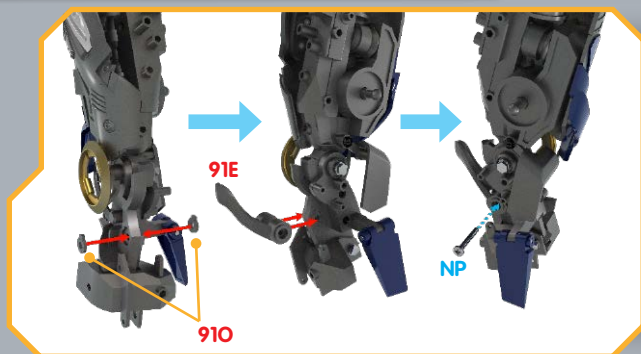
91Bを図のように配置する。反対側で、**91K**に**91M**と**91N**を通し、スパナ**130**を使って**91B**に締め込む。**91K**は膝ジョイント部分の軸となるので、確実に締め付けておく。

STEP 91-4

91Fを図のように、穴にはめ込む。ピンにはタブがあるので、ブレード部分を**91B**の外周に沿わせてはめよう。

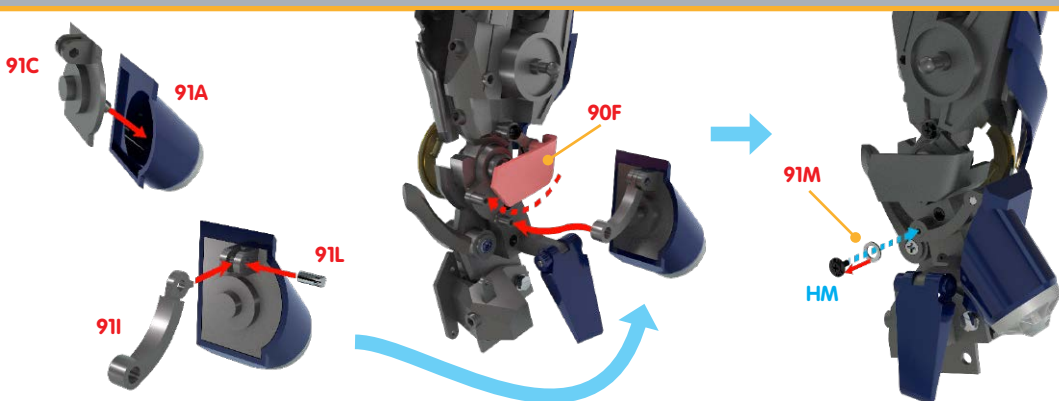


STAGE 91



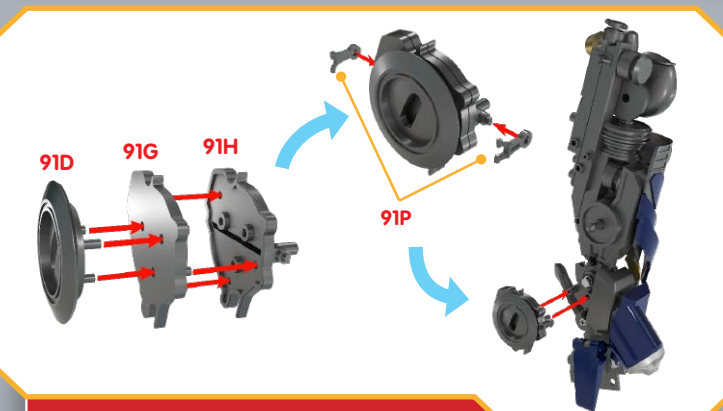
STEP 91-5

溝を外側に向けた2枚の**91O**を、脚フレーム下部両側の溝に入れる。**91E**をスライドさせながら円盤部分を覆うように穴に合わせる。**NP**ネジで固定する。



STEP 91-6

91Cを**91A**にはめ込む。**91I**の細い方の端を**91C**のヒンジに挿入し、**91L**で固定する。工具を使ってピンを押し込む場合は、部品に傷がつかないように注意する。次に**90F**の位置(ピンク色の箇所)を確認し、位置決めできるように前方に回転させる。図のように、**91I**をサイド・ピンに取り付け、**91I**を**HM**ネジとワッシャー**91M**で固定する。**90F**を元の位置に戻す。



STEP 91-7

91Gと**91H**をはめ合わせ、**91D**を**91G**に押し込む。次に、向きに注意しながら、**91P**を**91H**の両側に挿入する。**91H**の2本のピンを脚の2つの穴にはめ込む。

本ステージの完成



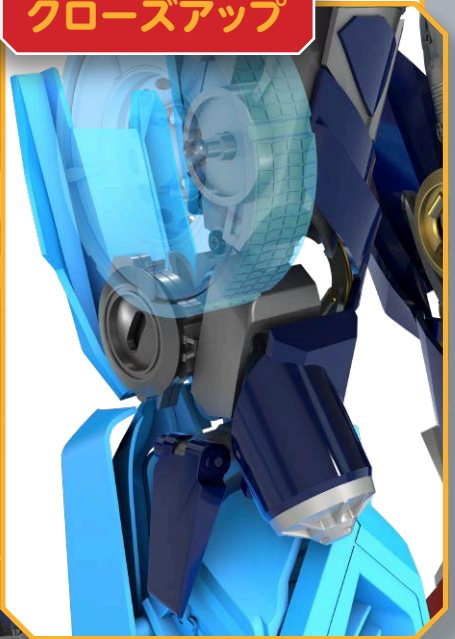


組み立て経過

フルカラーの部分が、これまでに完成したパーツだ。



クローズアップ



左脚

左脚⑦

さらに左脚上部のホイールを組み立てる。



STAGE92パーツリスト

92A ホイールカバー

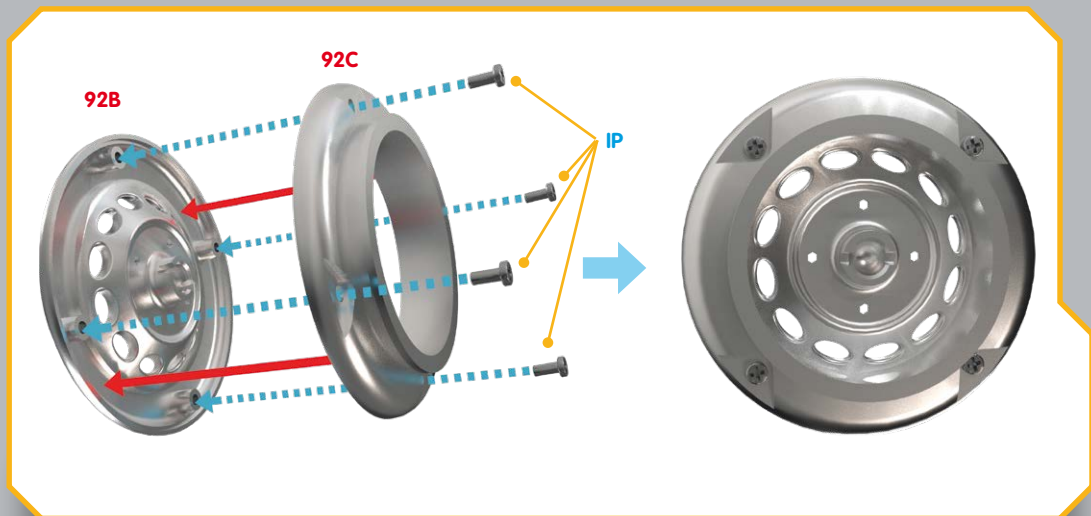
92B アウターリム

92C インナーリム

92D タイヤ

92E ハブキャップ

IP ネジ 4本 + 予備



STEP 92-1

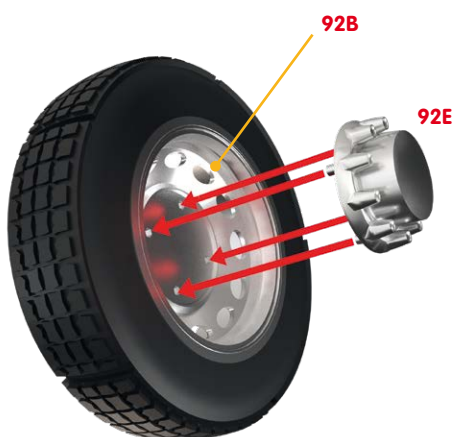
部品の向きに注意して、**92C**を**92B**に取り付け、4本の**IP**ネジで固定する。



STEP 92-2

STEP1のリムを**92D**の内側にはめ込む。一方の端を差し込んでタイヤを伸ばし、片側をリムにはめ込む。必要であれば、先のとがっていないスプーンなどを使って、リムを傷つけないように内側からタイヤを押し込むとよい。

STAGE 92



STEP 92-3

92Eを、4本のピンを92Bの穴に挿入して取り付ける。



STEP 92-4

金属リブが外側になるように92Aをタイヤにかぶせ、カバー内側にあるタブを92Dの5つの溝にはめ込む。無理にはめ込まないように注意。

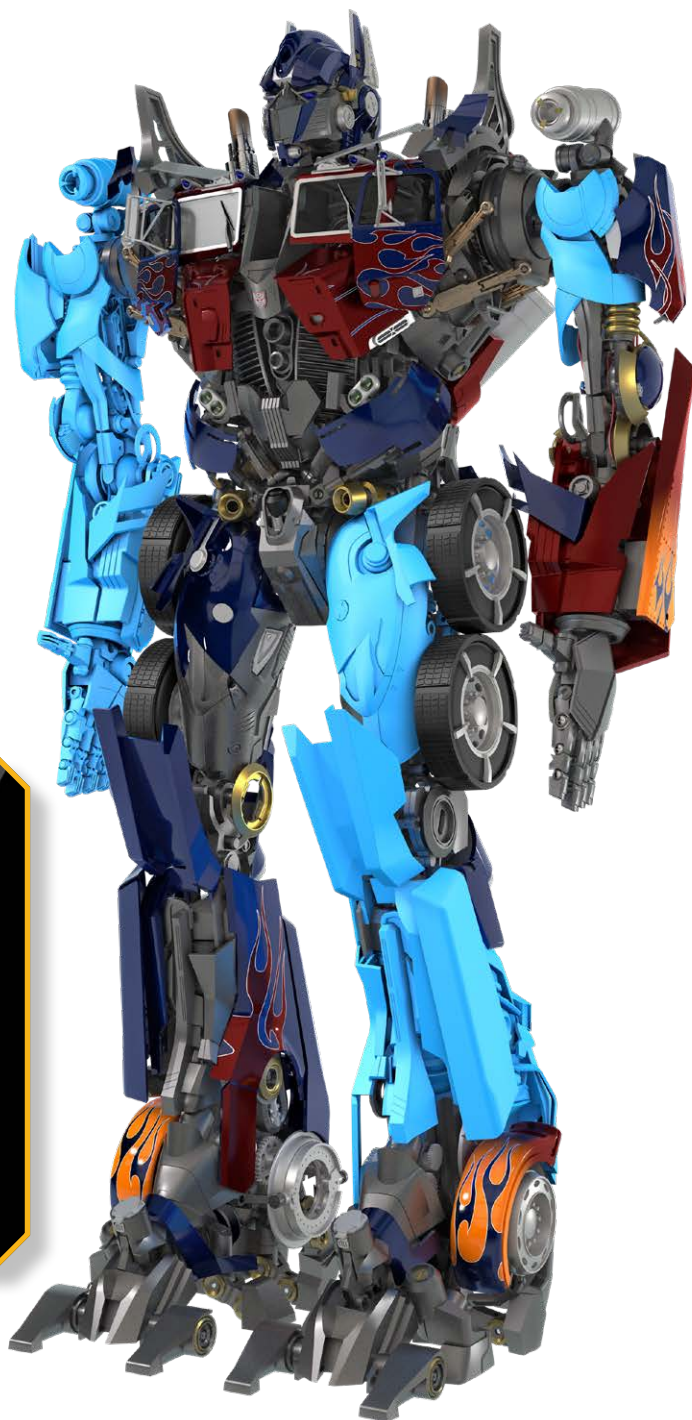
本ステージの完成





組み立て経過

フルカラーの部分が、これまでに完成したパーツだ。



クローズアップ



左脚センターホイール

左脚⑧

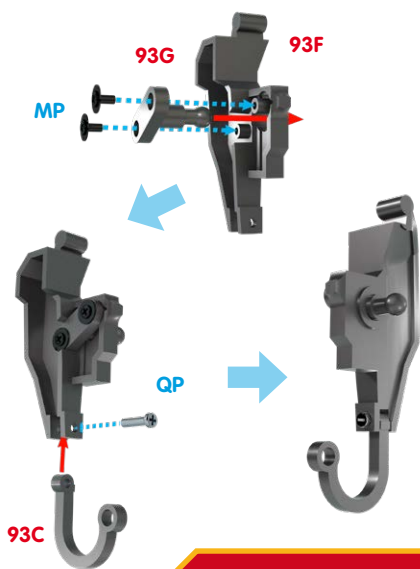
左大腿部にパーツを加えていく。



※パーツリスト画像にはネジの予備数は含まれていません。
 ※モデルの設計上、パーツの形状が映像イメージとは異なる場合があります。
 ※「組み立てガイド」で紹介しているパーツは実際に付属するパーツと一部仕様が異なる場合があります。

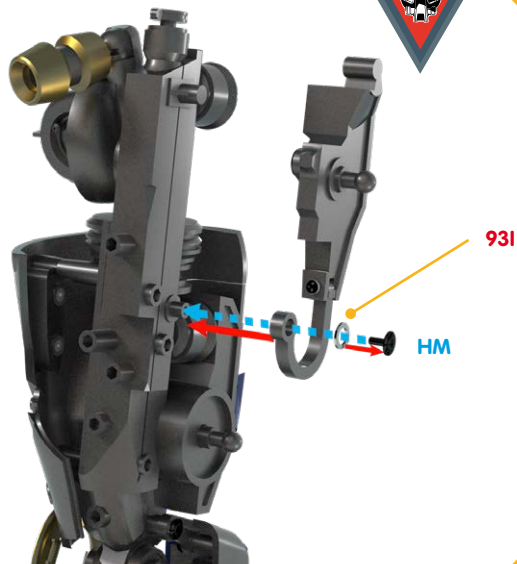
STAGE93パーツリスト

- | | |
|------------------|----------------------------|
| 93A 上部大腿プレート | 93G 上脚ボールジョイント |
| 93B セカンダリー大腿プレート | 93H フロントエンドプレート |
| 93C 上脚ホイールアーム | 93I ホイールアームワッシャー (1個 + 予備) |
| 93D 下腿フロント細部 | QP ネジ 1本 + 予備 |
| 93E 下腿プレート | HM ネジ 1本 + 予備 |
| 93F 大腿ホイールフレーム | MP ネジ 3本 + 予備 |



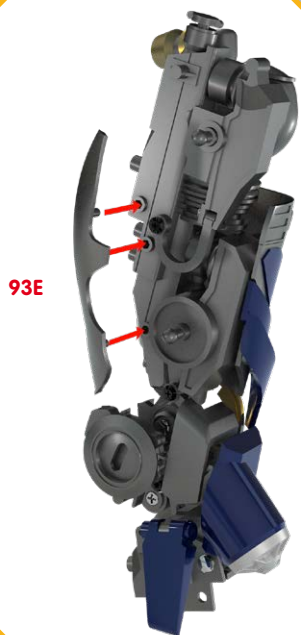
STEP 93-1

93Gを**93F**内側に挿入し(向きは問どちらでもよい)、**MP**ネジ2本で固定する。向きに注意して、**93C**を下側の切り欠きにはめ込み、**93F**を通るように**QP**ネジで固定する。



STEP 93-2

組み立てた左脚を用意する。外側にあるピン
の位置を確認し、ワッシャー**93I**を**HM**ネジに
通して、図の向きに固定する。



STEP 93-3

93Eを3つのピンに合わせ、所定の位置に押し込む。



STEP 93-4

93Hを**93A**の凹部にはめ込む。次に**93B**を
93Aに挿入し、内側から**MP**ネジで固定する。

STAGE 93



STEP 93-5

作業しやすいように**93B**を回転させ、**93A**を2本のフロントピンに押し込む。少し力を入れて組み込もう。



STEP 93-6

93Dを3つのピンにはめ込む。



STEP 93-7

STAGE89で組み立てたホイールを用意し、上部ジョイントにはめ込む。次に、STAGE92号で組み立てたホイールを下部ジョイントに装着する。こうして、タイヤを回転させたり、傾けたりすることができる。

本ステージの完成



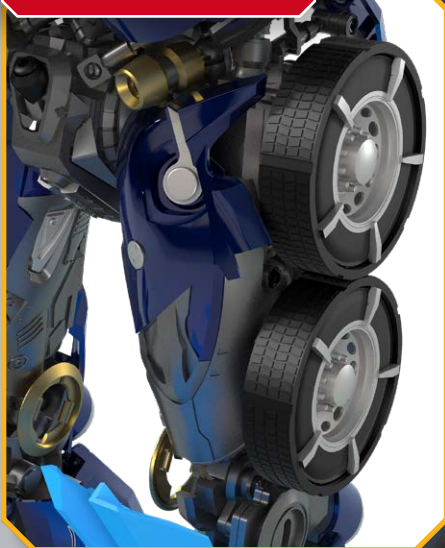


組み立て経過

フルカラーの部分が、これまでに完成したパーツだ。



クローズアップ

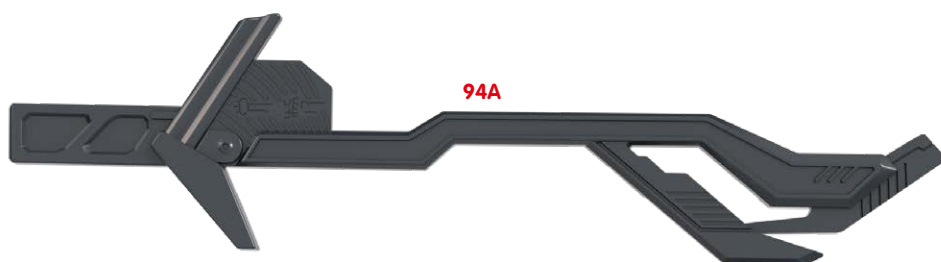


左脚

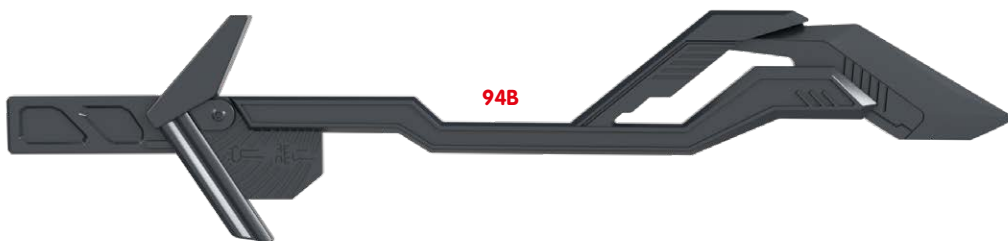


バトルソード

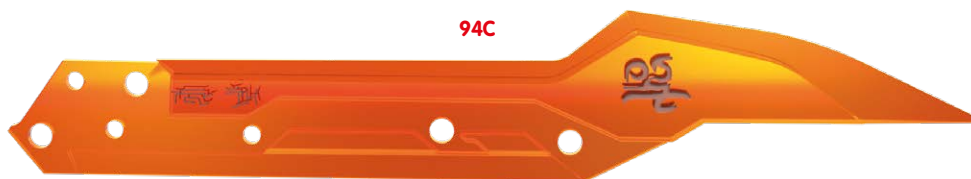
オプティマス・プライムのバトルソードを組み立てよう。



94A



94B



94C

※モデルの設計上、パーツの形状が映像イメージとは異なる場合があります。
※[組み立てガイド]で紹介しているパーツは実際に付属するパーツと一部仕様が異なる場合があります。

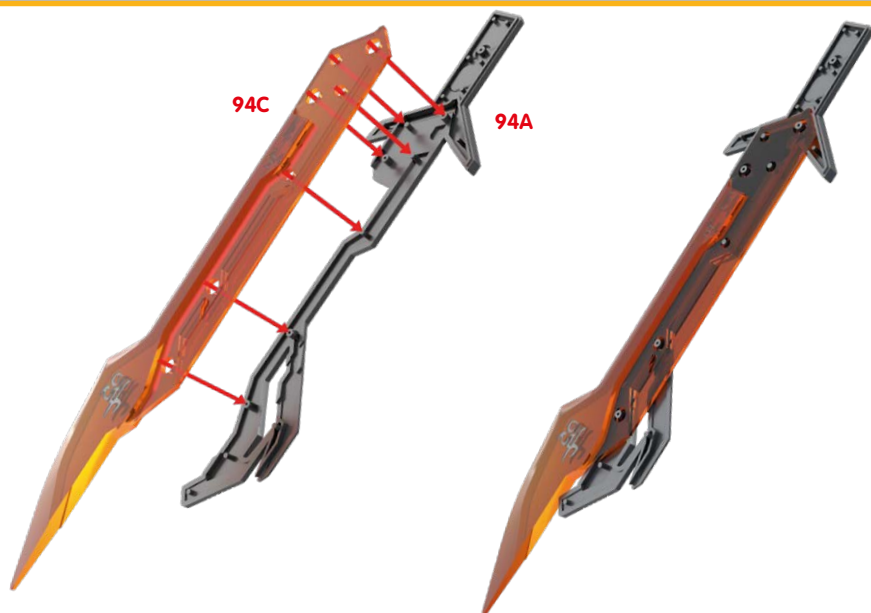
STAGE94パーツリスト

94A 剣の右側

94B 剣の左側

94C 刀身

STAGE 94



STEP 94-1

94Aの内側に、94Cを図のような向きではめ込む。



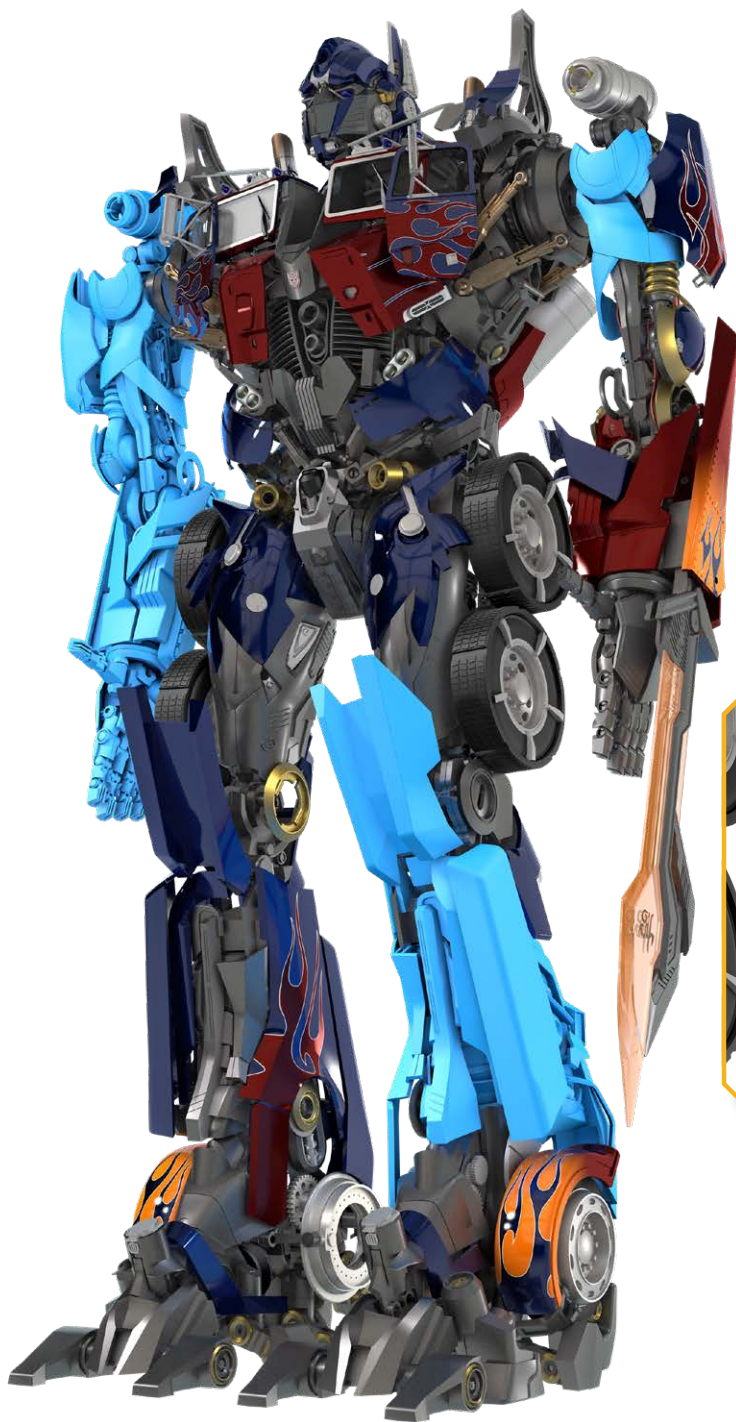
STEP 94-2

STEP1の状態を保持したまま、94Bをすべてのピンで合わせる。刃と柄の長さにならわせるように、ピンをゆっくりと押し込んでいく。先端部分が折れないように注意する。



組み立て経過

フルカラーの部分が、これまでに完成したパーツだ。



バトルソードは、前腕アーマーの手首部分にある窪みに収める。



左脚⑨

左脚にさらにパーツを組み込んでいく。

95A



95B



95C



GM



BM



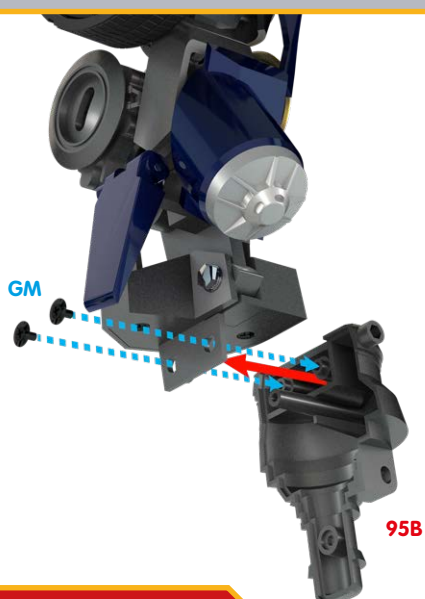
※パーツリスト画像にはネジの予備数は含まれていません。
 ※モデルの設計上、パーツの形状が映像イメージとは異なる場合があります。
 ※「組み立てガイド」で紹介しているパーツは実際に付属するパーツと一部仕様が異なる場合があります。

STAGE95パーツリスト

95A 脚下部エンドキャップ A
 95B 脚下部エンドキャップ B
 95C 足関節用ゴムワッシャー

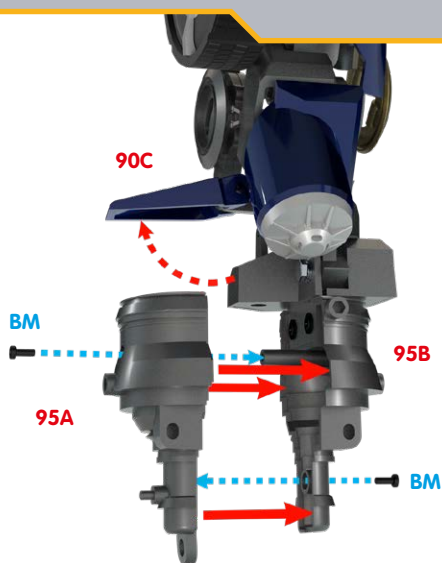
BM ネジ 2本 + 予備
 GM ネジ 2本 + 予備

STAGE 95



STEP 95-1

向きに注意して、左脚下端にB 95Bを付ける。GMネジ2本で固定する。



STEP 95-2

A 95Aを95Bのロングピンにはめ込み、BMネジ2本で固定する。90Cを少し上げると作業しやすくなる。



STEP 95-3

95Cを下端に少し力を入れて押し付ける。

本ステージの完成





組み立て経過

フルカラーの部分が、これまでに完成したパーツだ。



左脚

