

TRANSFORMERS

トランスフォーマー
オプティマスプライムをつくる

OPTIMUS PRIME

Pack
19




DeAgostini
COLLECTIBLES

TRANSFORMERS

トランスフォーマー
オプティマスプライムをつくる

OPTIMUS PRIME

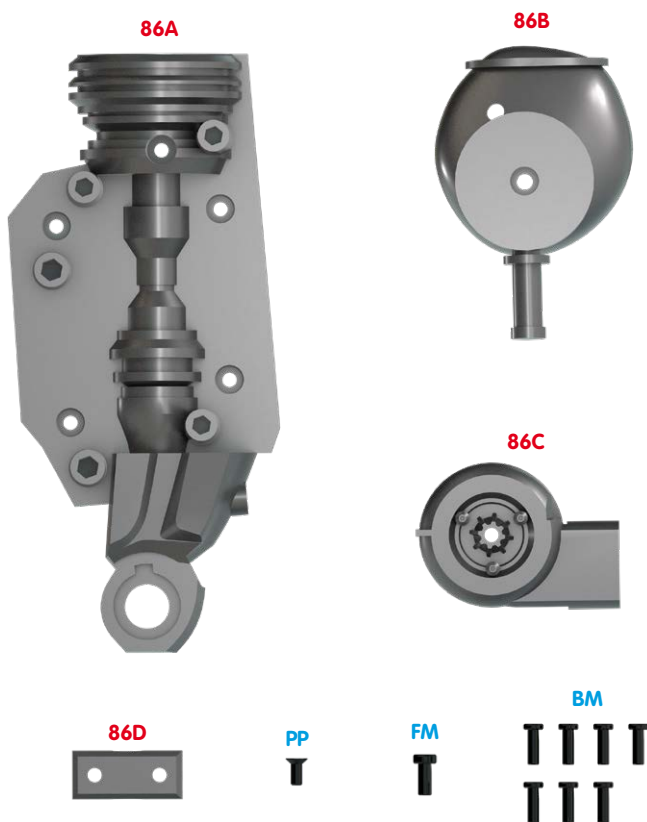
STAGE 86	331
左脚②	
STAGE 87	335
ベース②とブラスター④	
STAGE 88	339
左脚③	
STAGE 89	342
左脚④	
STAGE 90	346
左脚⑤	



© 2006 DreamWorks, LLC & Paramount Pictures Corporation.
Manufactured under license from TOMY Company, Ltd.
® and/or TM & © 2026 TOMY. All Rights Reserved. TM & ®
denote Japan Trademarks.
For sale in Japan only.
「トランスフォーマー」「TRANSFORMERS」は株式会社タカラトミーの
登録商標です。

左脚②

左太ももの内部構造を完成させ、脚部の組み立てを続けていく。



※パーツリスト画像にはネジの予備数は含まれていません。
 ※モデルの設計上、パーツの形状が映像イメージとは異なる場合があります。
 ※「組み立てガイド」で紹介しているパーツは実際に付属するパーツと一部仕様が異なる場合があります。

STAGE86パーツリスト

86A 左脚大腿下部

86B 左股関節／下腿関節

86C 大腿関節

86D ジョイントブラケット

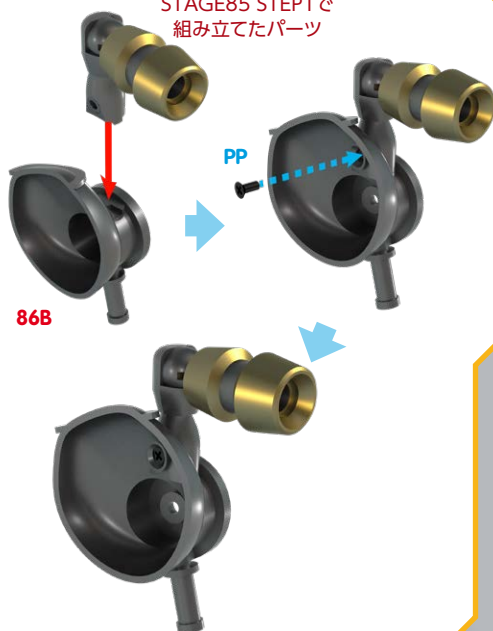
PP ネジ 1本 + 予備

FM ネジ 1本 + 予備

BM ネジ 7本 + 予備



STAGE85 STEP1で
組み立てたパーツ



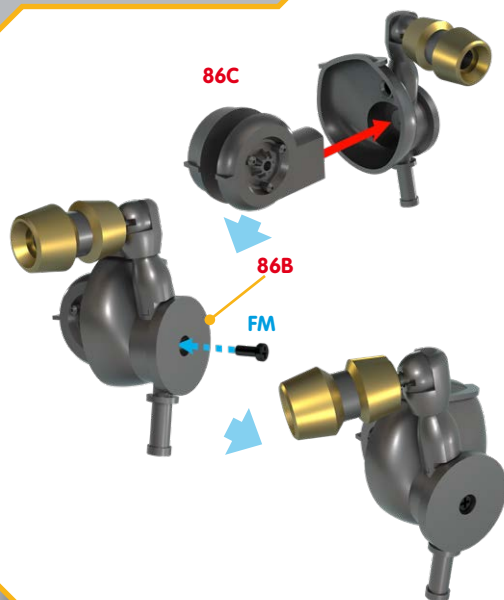
86B

PP

STEP 86-1

STAGE85号で組み立てたパーツを用意する。ジョイントの穴とブラケットの穴を合わせて86Bに入れ、PPネジで固定する。

86C

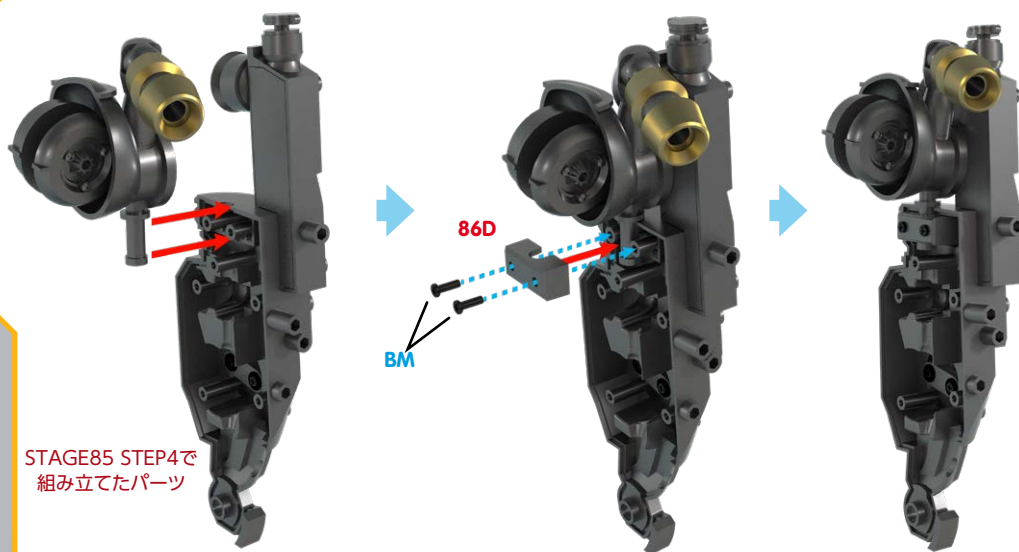


86B

FM

STEP 86-2

86Cの細い部分を、STEP1で組み立てたパーツ内側につなげる。FMネジでしっかりと固定する。



STAGE85 STEP4で
組み立てたパーツ

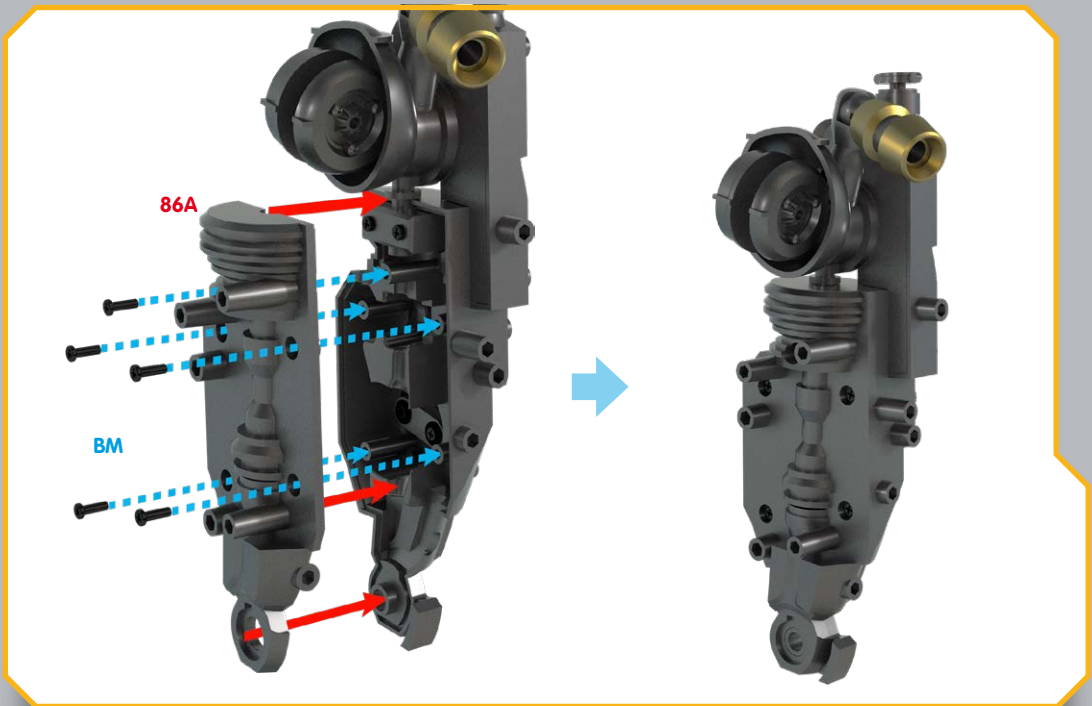
86D

BM

STEP 86-3

STAGE85で組み立てたパーツの切り欠き部分に、STEP2で組み立てたパーツを図のようにはめ込む。86Dをかぶせて2本のBMネジで固定する。

STAGE 86



STEP 86-4

86Aを加え、5本のBMネジで固定する。しっかりと固定されるまでネジを順次締めていく。

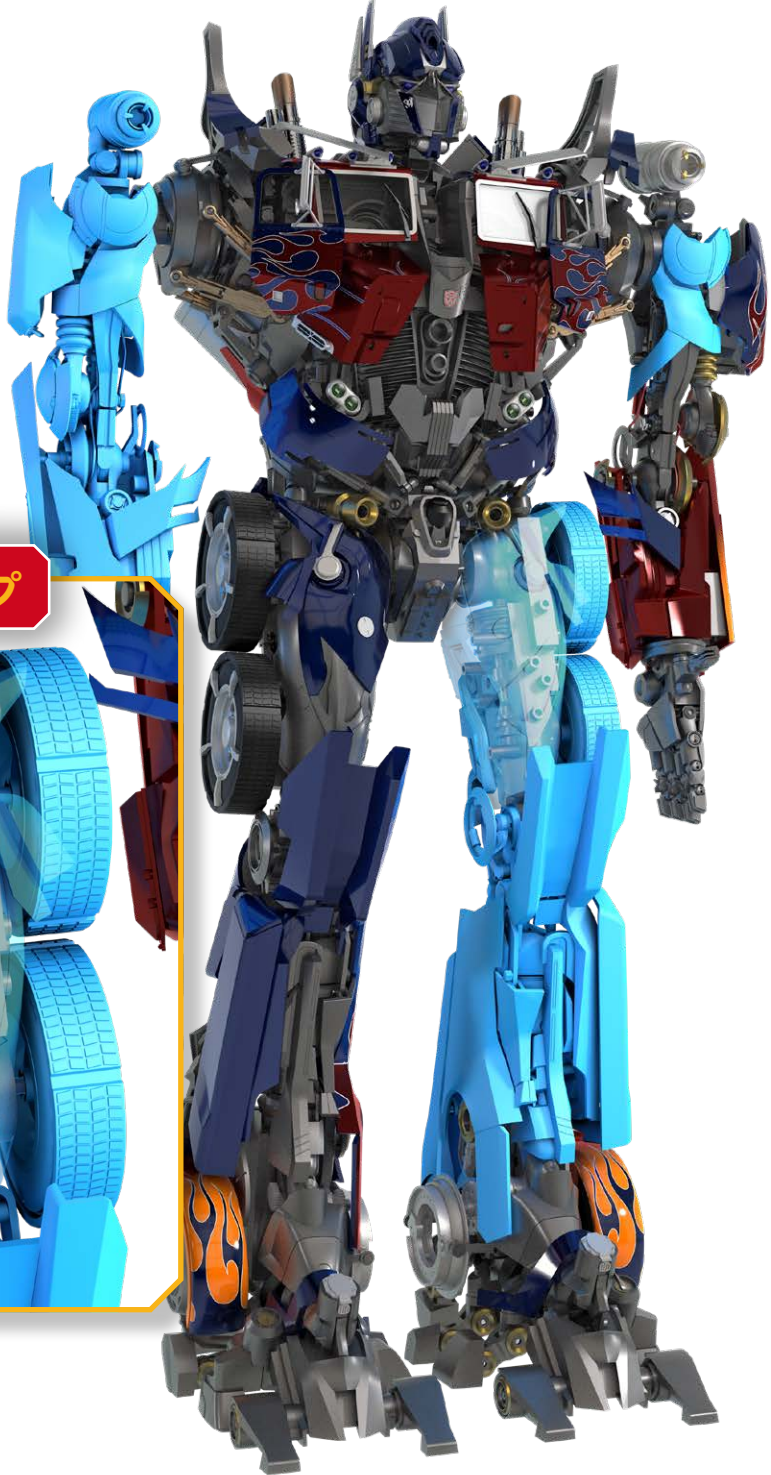
本ステージの完成



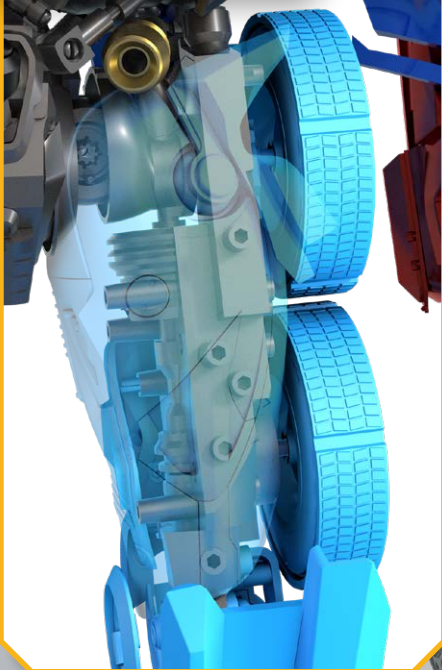


組み立て経過

フルカラーの部分が、これまでに完成したパーツだ。



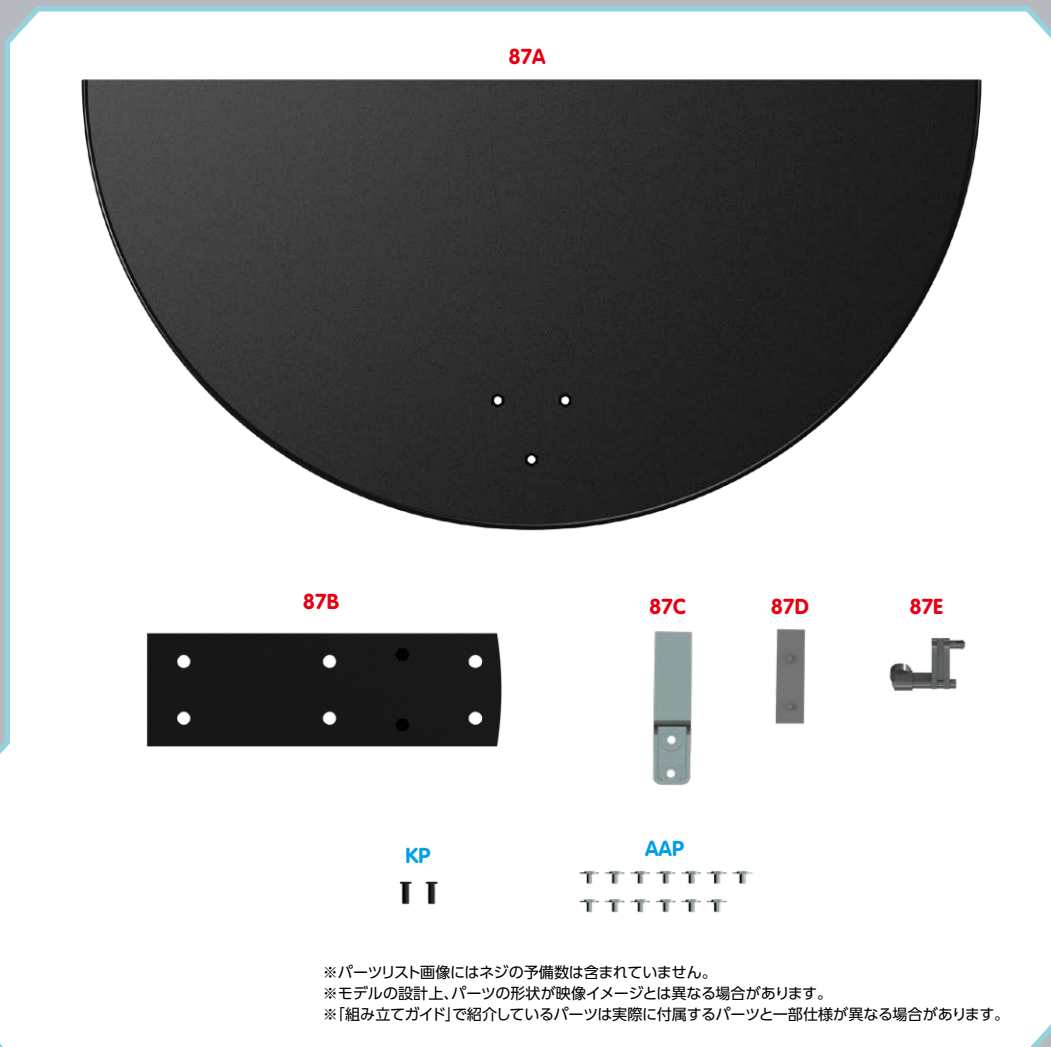
クローズアップ



左脚

ベース②とブラスター④

ディスプレイ用ベースの組み立てを続けながら、イオンブラスターを腕で保持するアンカーを取り付ける。



STAGE87パーツリスト

87A ベース前半分

87B ベースジョイント

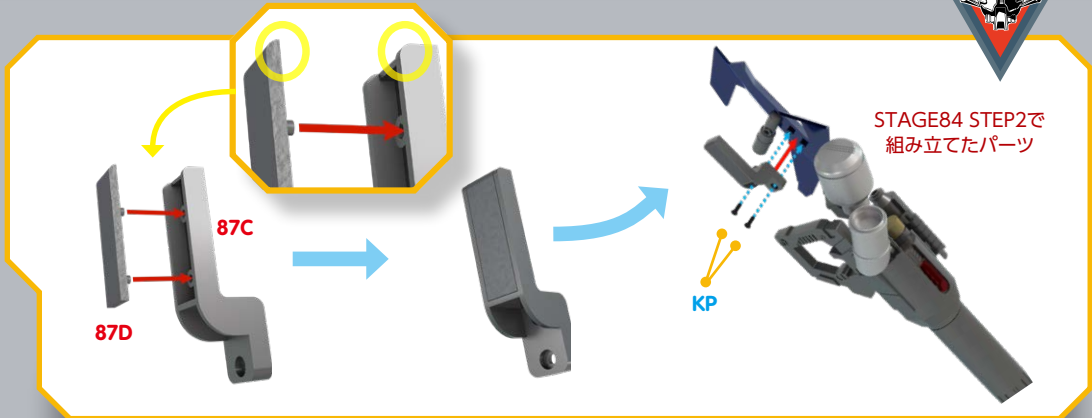
87C ブラスターアンカー

87D ブラスターアンカーキャップ

87E アンカーターミナル

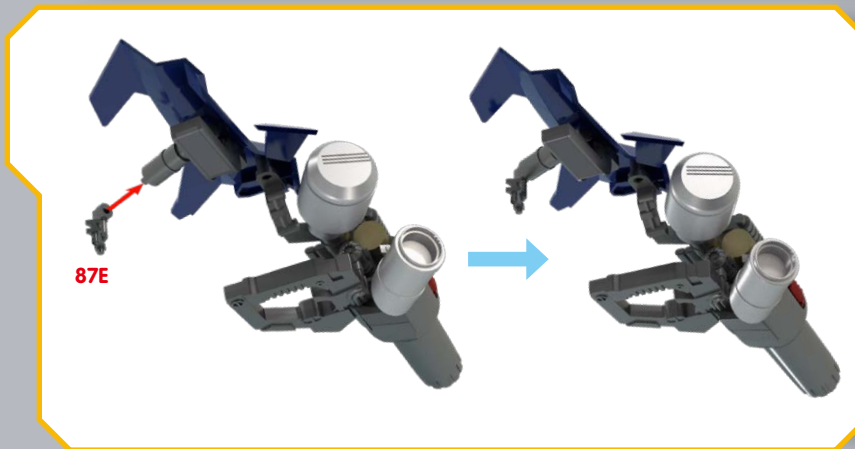
KP ネジ 2本 + 予備

AAP ネジ 13本 + 予備



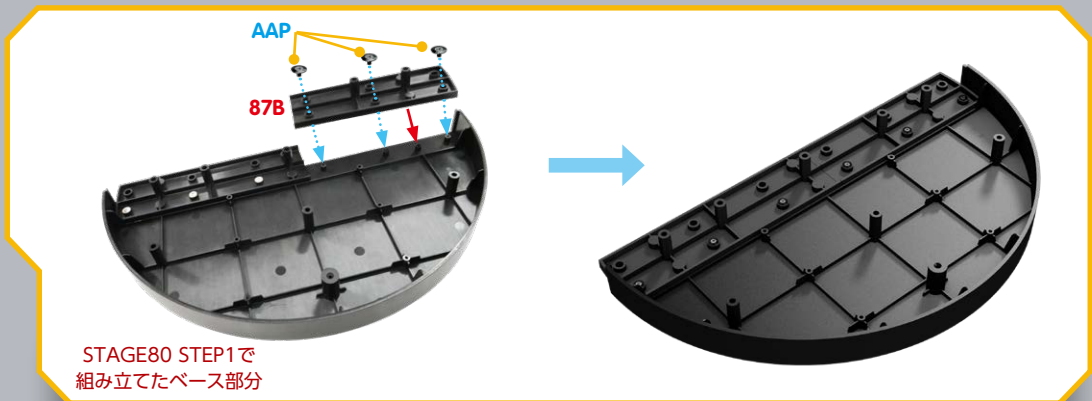
STEP 87-1

向きに注意して、**87D**を**87C**にはめ込む。STAGE84で組み立てたパーツに、図のように取り付け、2本の**KP**ネジで固定する。



STEP 87-2

87Eの三日月形の穴に合わせて、図のようにはめ込む。

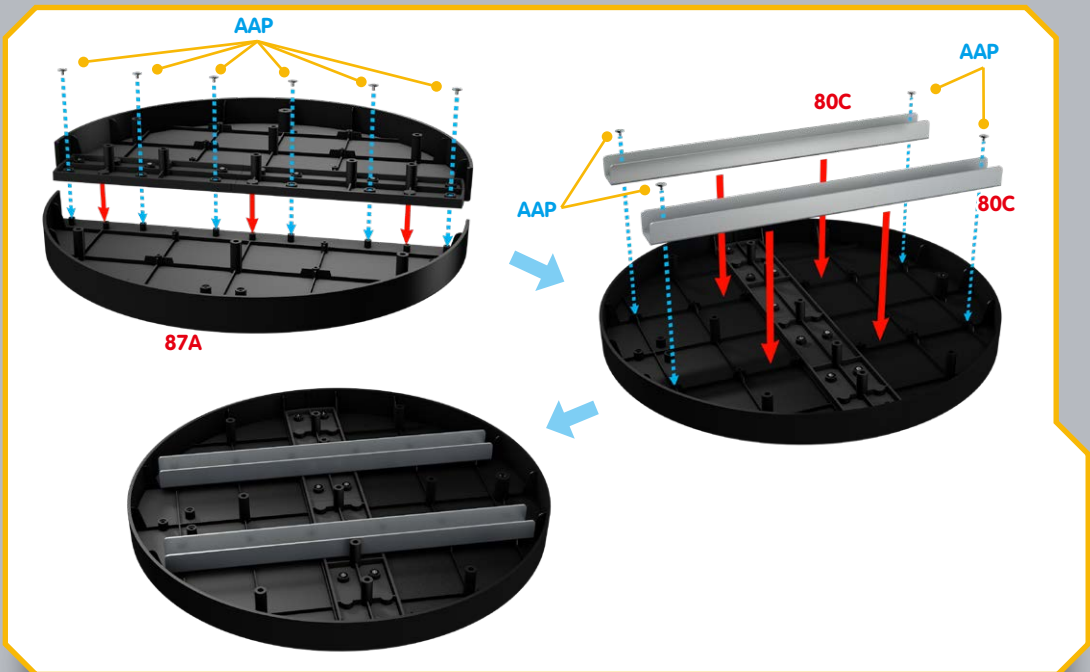


STAGE80 STEP1で
組み立てたベース部分

STEP 87-3

STAGE80で組み立てたベース部分に、**87B**をはめ込み、3本の**AAP**ネジで固定する。

STAGE 87



STEP 87-4

STEP3で組み立てたベース部分を**87A**にはめ込み、6本の**AAP**ネジで固定する。STAGE80で保管しておいた**80C** 2本を図のように配置し、それぞれ2本の**AAP**ネジで固定する。

本ステージの完成





組み立て経過

フルカラーの部分が、これまでに完成したパーツだ。



クローズアップ



ベース



左脚③

左大腿部にプレートを組み込んでいく。



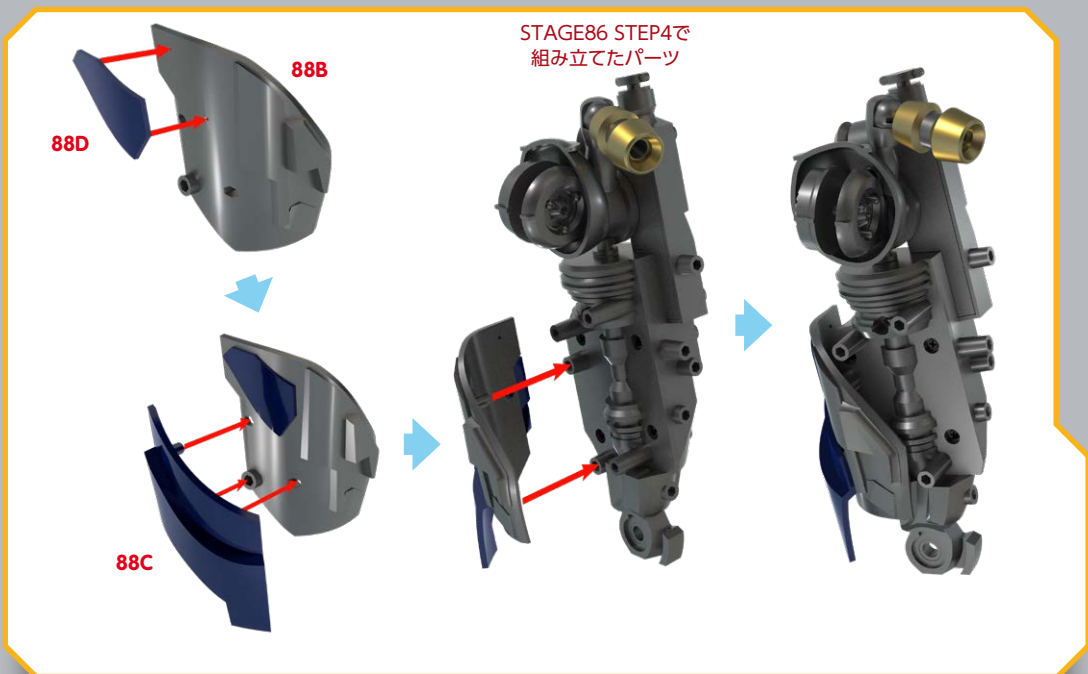
※パーツリスト画像にはネジの予備数は含まれていません。
 ※モデルの設計上、パーツの形状が映像イメージとは異なる場合があります。
 ※「組み立てガイド」で紹介しているパーツは実際に付属するパーツと一部仕様が異なる場合があります。

STAGE88パーツリスト

88A 内腿の上部
88B 内腿の下部
88C 内腿下部カバー

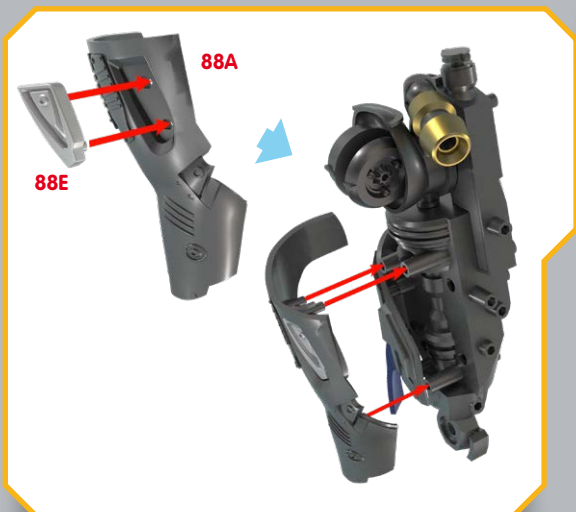
88D 内腿上部の細部
88E 内腿キャップ (L)

STAGE 88



STEP 88-1

88Bに88Dを、さらに88Cもはめ込む。STAGE86で組み立てたパーツに、図のように押し込む。



STEP 88-2

88E(しと刻印されている)を88Aに取り付ける。さらに、図のようにはめ込む。

本ステージの完成



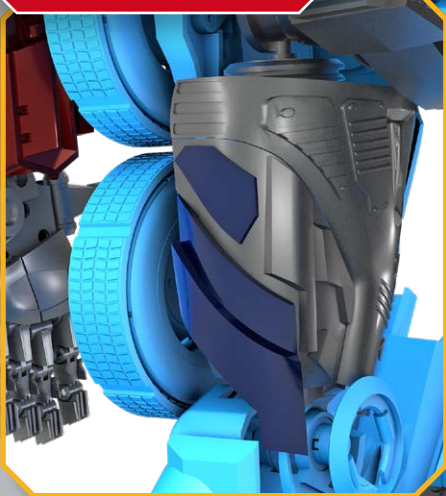


組み立て経過

フルカラーの部分が、これまでに完成したパーツだ。



クローズアップ



左脚

左脚④

左大腿部に上部ホイールを組み込む。

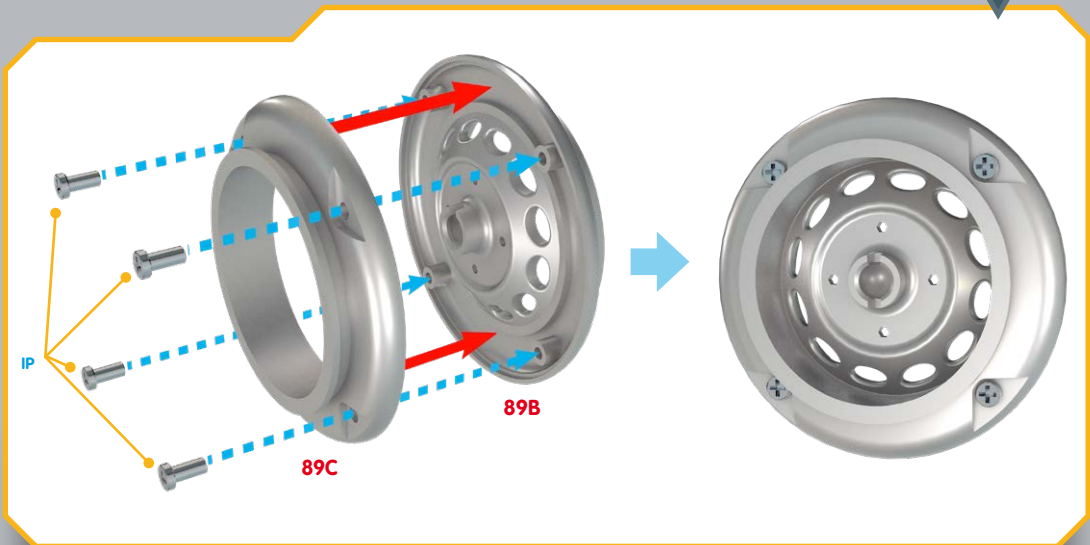


※パーツリスト画像にはネジの予備数は含まれていません。
 ※モデルの設計上、パーツの形状が映像イメージとは異なる場合があります。
 ※「組み立てガイド」で紹介しているパーツは実際に付属するパーツと一部仕様が異なる場合があります。

STAGE89パーツリスト

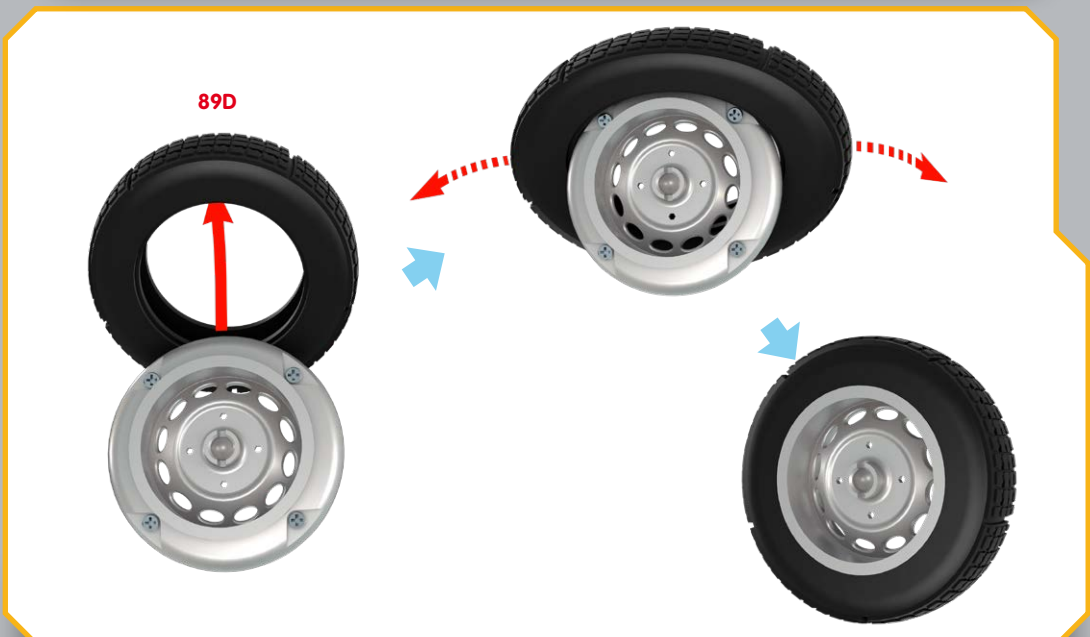
89A ホイールカバー
 89B アウターリム
 89C インナーリム

89D タイヤ
 89E ハブキャップ
 IP ネジ 4本 + 予備



STEP 89-1

向きに注意しながら、**89C**を**89B**に取り付け、4本の**IP**ネジで固定する。



STEP 89-2

STEP1で組み立てたパーツを**89D**内側にはめ込む。タイヤを伸ばしながらリムの一端を差し込む。必要に応じて、スプーンなどを使ってタイヤにリムに押し込もう。ただし、リムに傷をつけないように。注意深く、内側からタイヤをこじ入れていく。

STAGE 89



STEP 89-3

89Eをリムの外側の穴に挿入する。



STEP 89-4

金属製のエンドピースが外側にくるように**89A**をタイヤにかぶせる。カバーの5つの棘の下にある支柱をタイヤの5つの穴にはめ込む。カバーを無理に引っ張らないように注意する。

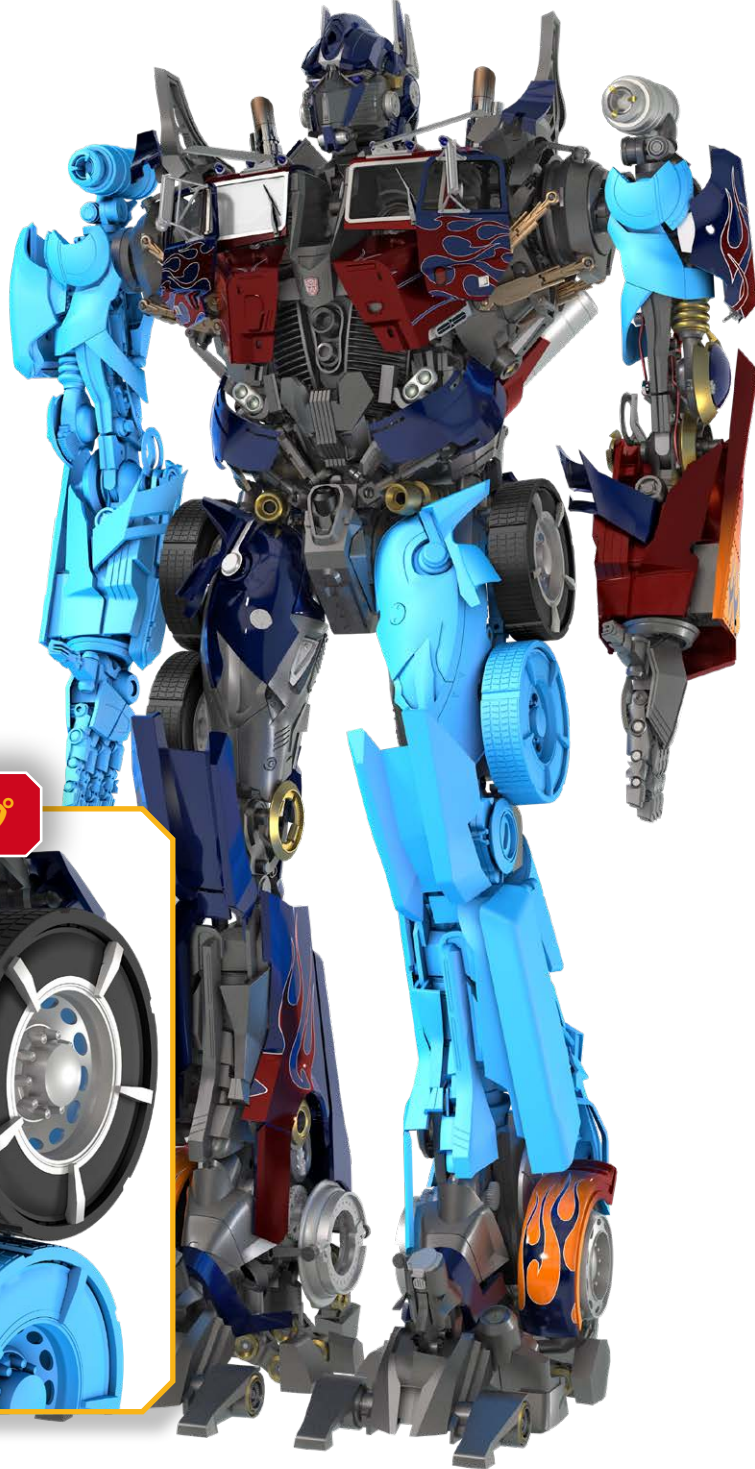
本ステージの完成



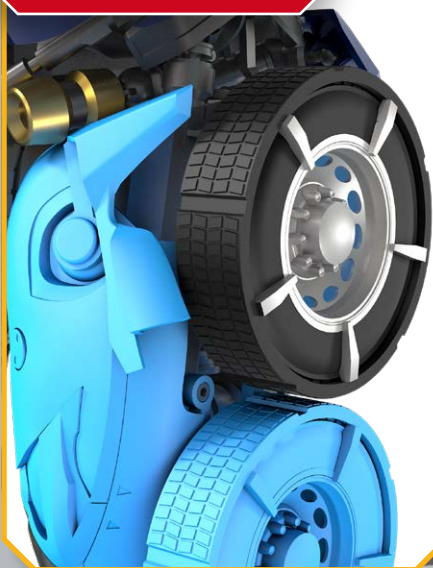


組み立て経過

フルカラーの部分が、これまでに完成したパーツだ。



クローズアップ



左脚

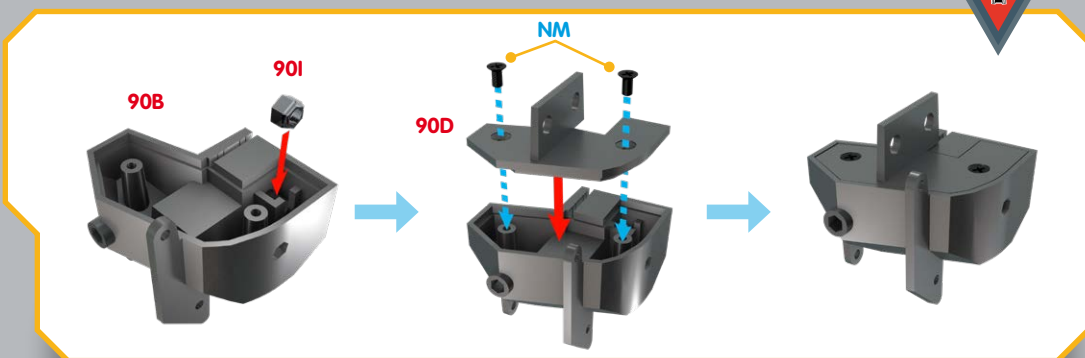
左脚⑤

膝上部と脚を大腿部につなげていく。



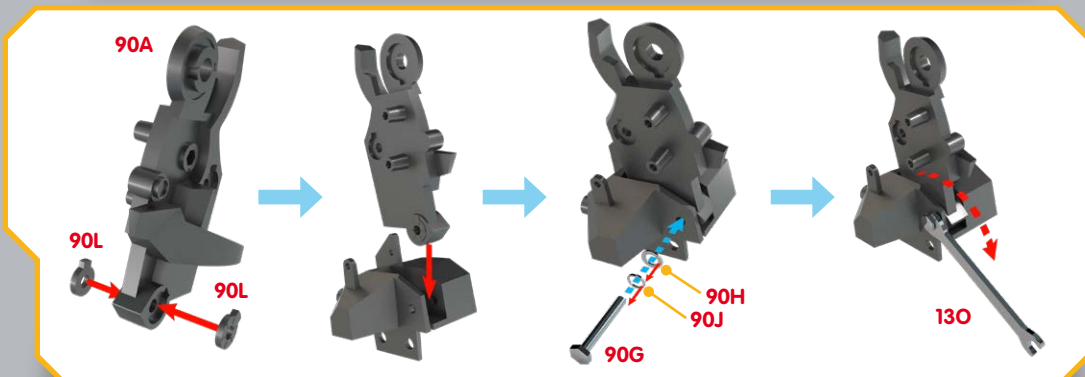
STAGE90パーツリスト

- | | |
|--------------------|--------------------------|
| 90A 膝フレーム上部 | 90J スプリングワッシャー (3 個+ 予備) |
| 90B 膝/足首フレーム(L) | 90K 大型フリクションディスク (4個) |
| 90C サイドプロテクションプレート | 90L 小フリクションディスク (2個) |
| 90D ヒンジプレート | 90M バックプレートジョイント |
| 90E 膝ジョイント | 90N サイドプロテクションプレートピン |
| 90F シールドプレート | HM ネジ 1本 + 予備 |
| 90G 六角ネジ | NM ネジ 4本 + 予備 |
| 90H ワッシャー | MP ネジ 1本 + 予備 |
| 90I セルフロックナット | |



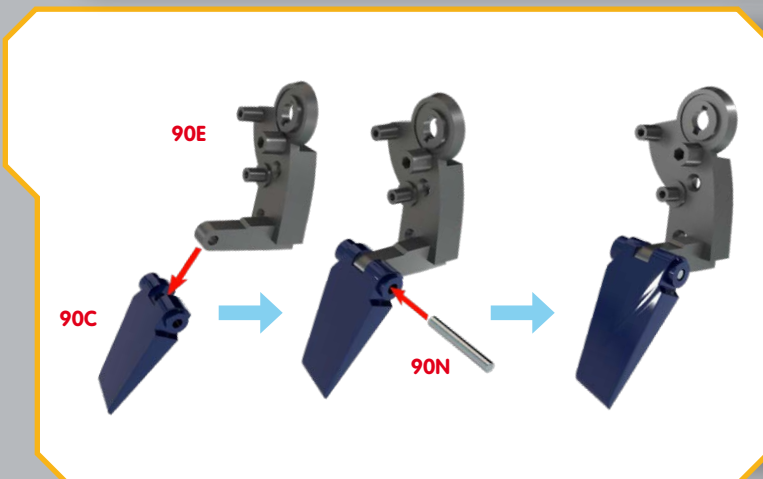
STEP 90-1

90B内側の凹部に、図のように90Iを挿入する。90Dで閉じ、全体を2本のNMネジで固定する。



STEP 90-2

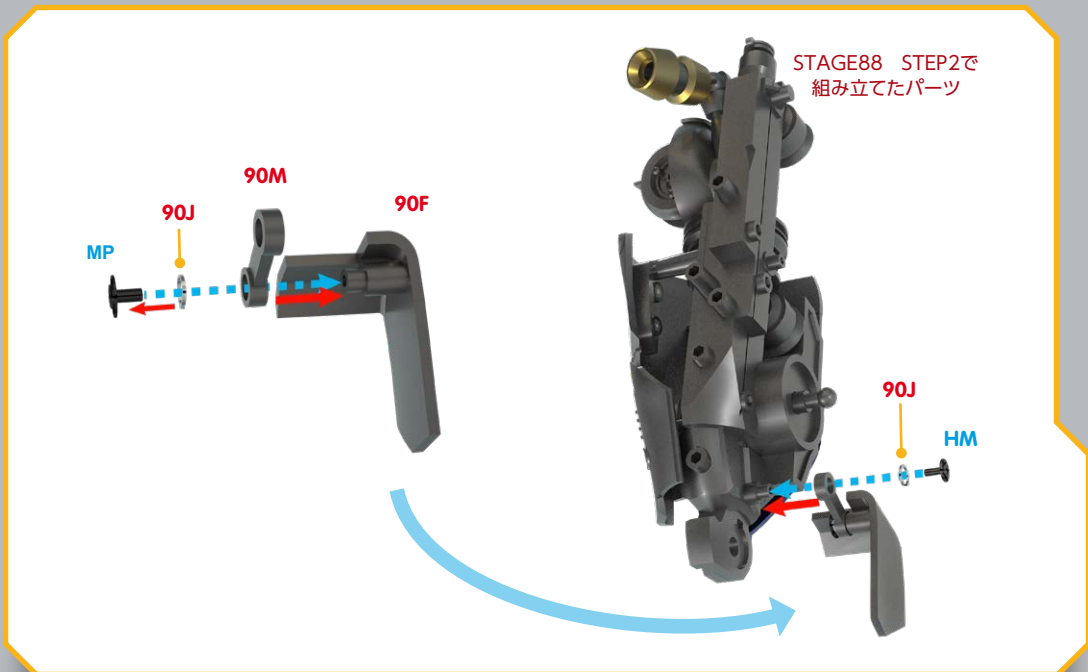
90Aの両側にある穴に、溝を外側に向けて2枚の90Lを入れる。そのまま図のように90Aの端を90Bの凹部に押し込む。90Gと、90J、90Hを連ねてねじ込み、レンチ130で六角ねじを締め固定する。



STEP 90-3

90Cを90Eの底部に置き、ピン90Nを貫く。工具を使用してピンを押し込む場合は、パーツを傷つけないように注意しよう。

STAGE 90



STEP 90-4

90Fの内面にあるピンに90Mを差し込み、MPネジとワッシャー90Jで固定する。それを脚フレームの下部ピンの上に置き、HMネジとワッシャー90Jで固定する。

本ステージの完成

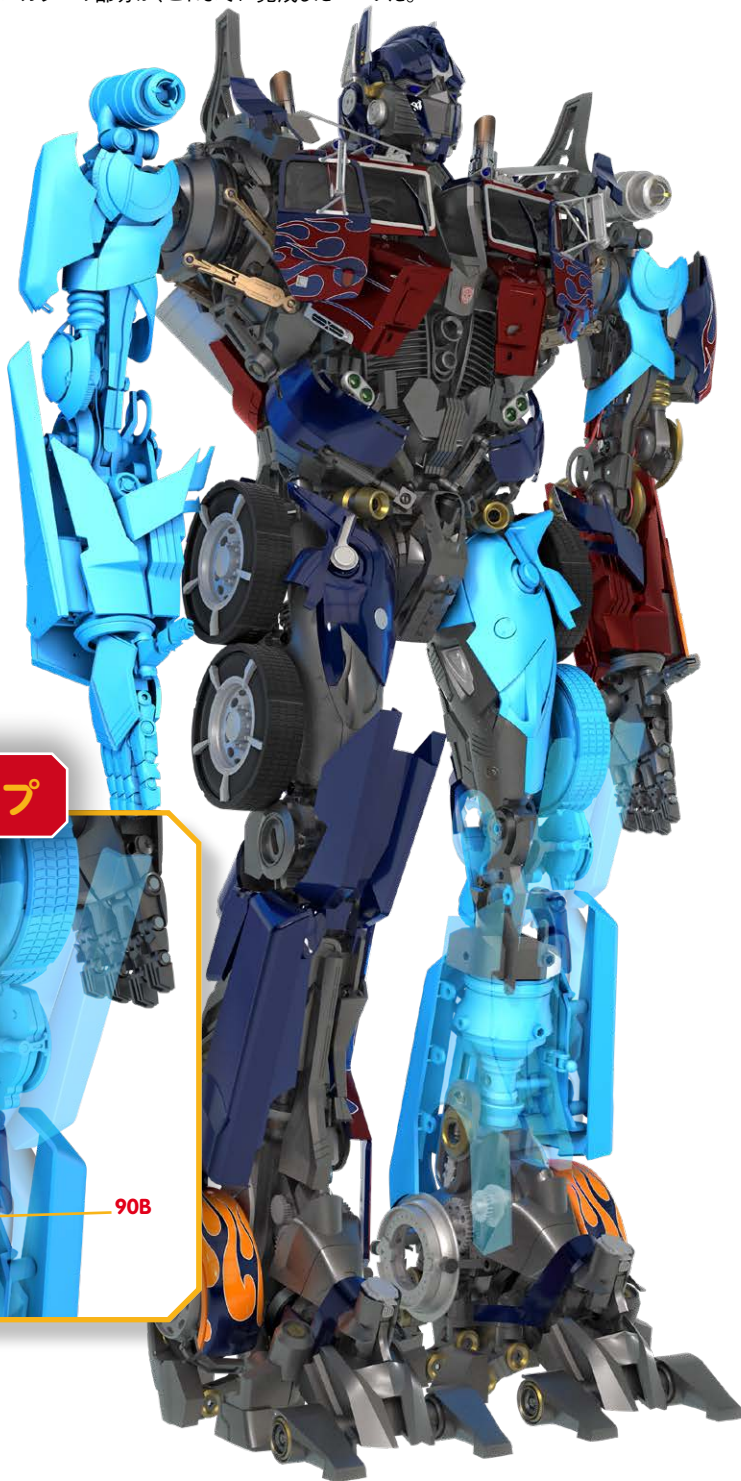


今回残ったNMネジは
STAGE91で使うので
保管しておこう。

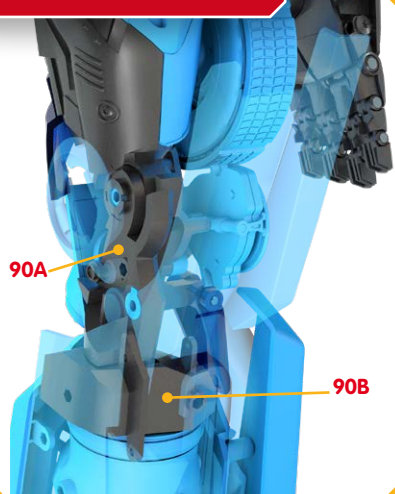


組み立て経過

フルカラーの部分が、これまでに完成したパーツだ。



クローズアップ



90A

90B

左脚