

アイルトン・セナをF1初勝利に導き英雄にしたマシンがいま蘇る!

LOTUS RENAULT 97T

Ayrton Senna Model

Pack
7




DeAgostini
COLLECTIBLES

1/8 BIG
SCALE

LOTUS RENAULT 97T

Ayrton Senna Model

Contents

STAGE 26

左バンクインターコムニホールド 101

STAGE 27

左バンクエアインターコムシステム 105

STAGE 28

左バンクシリンダーヘッド 109

STAGE 29

左バンククランクケースとマニホールド 113

STAGE 30

右バンクインターコムニホールド 117





左バンク インタークマニホールド

組み立て用パーツ

26A



26B



26C



26D



注：「組み立てガイド」に掲載されているパーツの外観は、本シリーズで実際に付属するパーツとは細部が異なる場合があります。

26A 左バンクインタークマニホールド

26B フューエルプレッシャーレール

26C フューエルインジェクター、6個

26D フューエルインジェクターフィードライン、6本

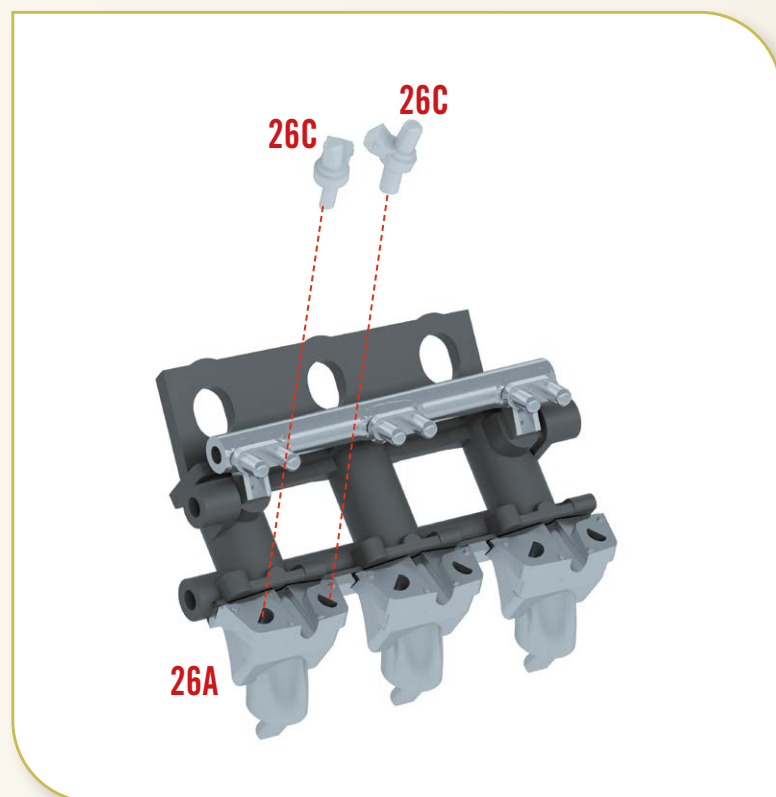
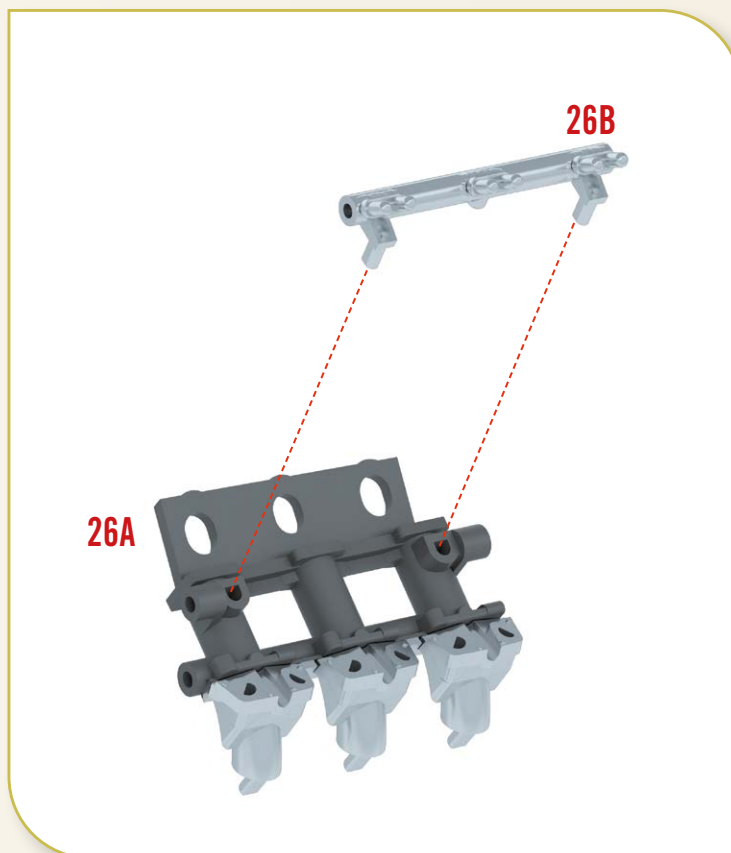


組み立てを始める前に

全てのパーツがそろっていますか？
組み立て手順にざっと目を通し、どのような
流れになるのか確認しておきましょう。

ステップ 26-1

26B フューエルプレッシャーレールの2本のピンを
26A 左バンクインテークマニホールドの図の穴に差
し込む。



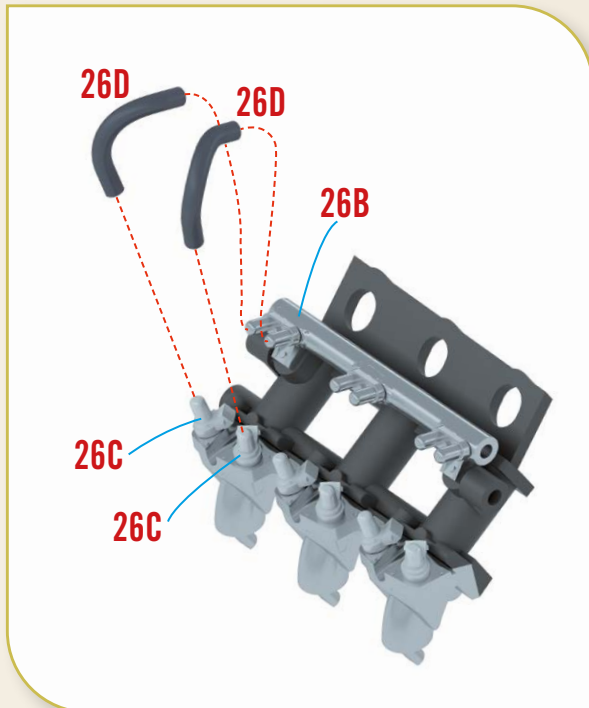
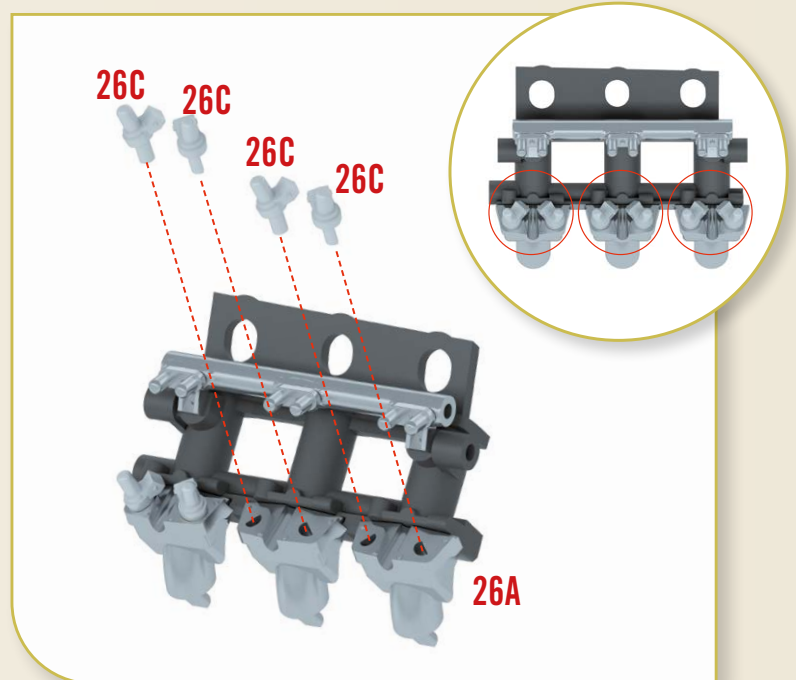
ステップ 26-2

26C フューエルインジェクター2個をランナーから
切り離し、**ステップ 26-3** の丸囲み画像を参考に、
細い方の端を **26A** 左バンクインテークマニホール
ドの2つの穴に差し込む。



ステップ 26-3

残りの4個の**26C**フューエルインジェクターをランナーから切り離し、**26A**左バンクインテークマニホールドの残りの4つの穴に差し込む。

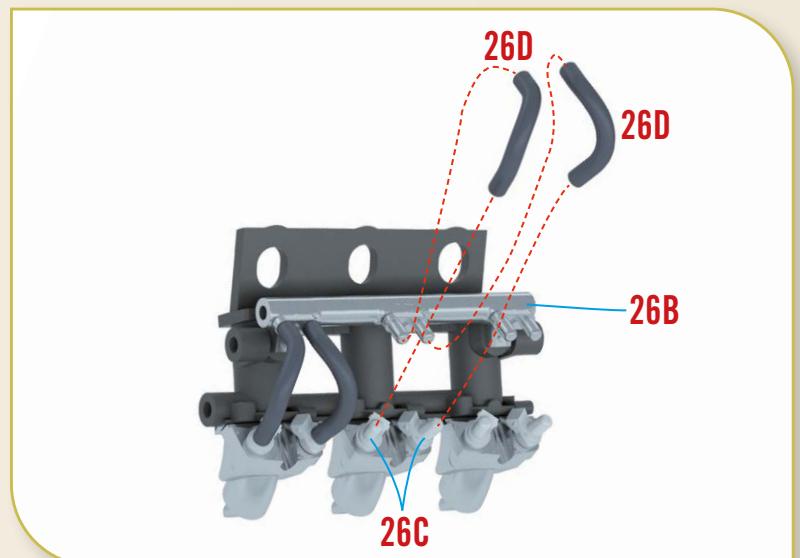


ステップ 26-4

26Dフューエルインジェクターフィードライン2本を用意し、一端を**26C**フューエルインジェクターの支柱に、もう一端を**26B**フューエルプレッシャーレールの支柱に差し込む。

ステップ 26-5

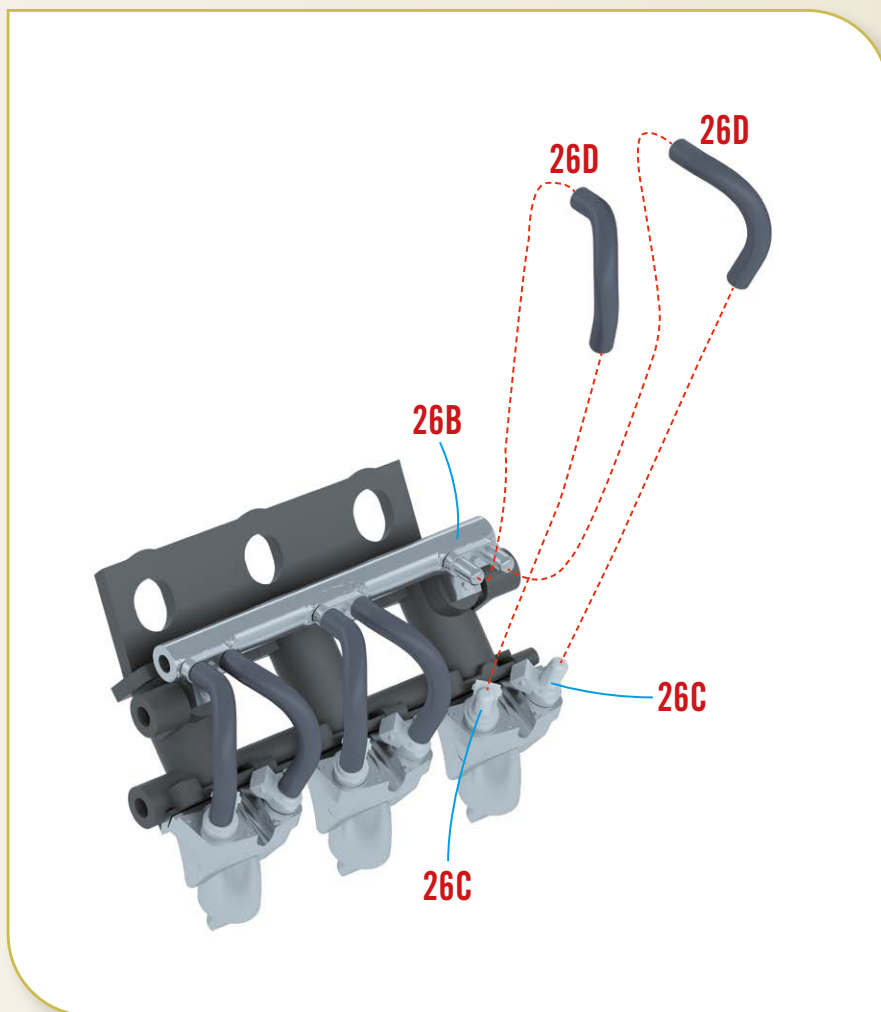
同様に、**26D**フューエルインジェクターフィードライン2本を、**26C**フューエルインジェクターと**26B**フューエルプレッシャーレールの中央の支柱に差し込む。





ステップ 26-6

最後に、残りの**26D** フューエルインジェクターフィードライン2本を、**26C** フューエルインジェクターと**26B** フューエルプレッシャーレールの支柱に差し込む。



完成

本ステージの組み立てはここまで。





左バンク エアインテークシステム

組み立て用パーツ



注：「組み立てガイド」に掲載されているパーツの外観は、本シリーズで実際に付属するパーツとは細部が異なる場合があります。
※写真のネジには、予備数は含まれておりません。

- 27A** 左バンクエアインテークチャンバー(1)
- 27B** 左バンクエアインテークチャンバー(2)
- 27C** 左バンクエアインテークホース(1)
- 27D** 左バンクエアインテークホース(2)

- 27E** エアインテークセンサー
- 27F** フューエルリターンライン(1)
- 27G** フューエルリターンライン(2)
- DP** ネジ 1.7×4mm、3個(+予備)

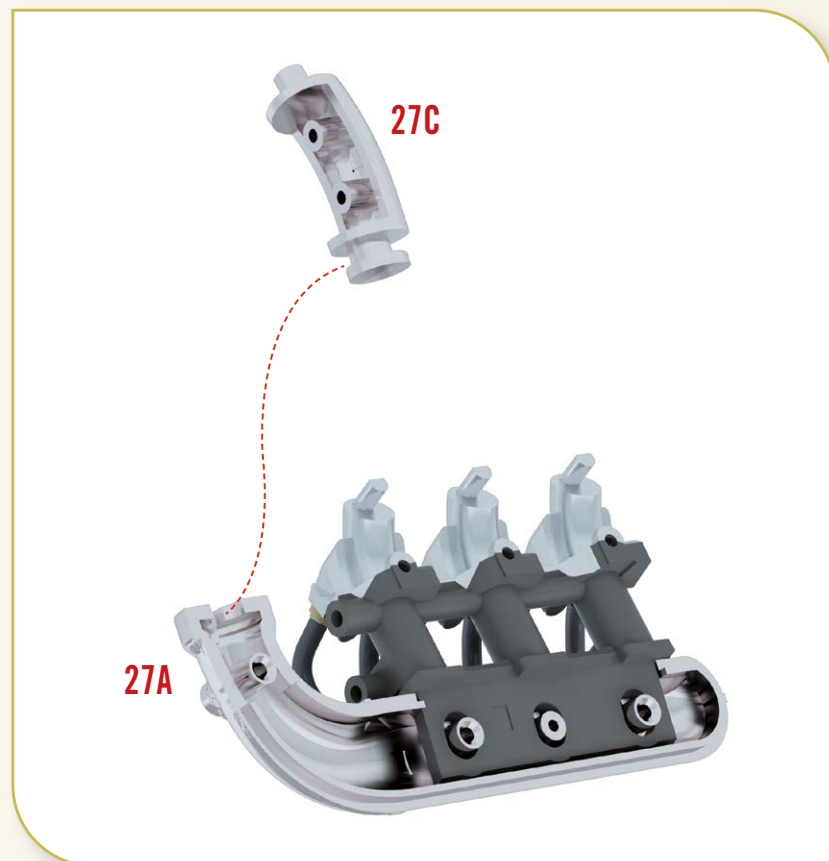
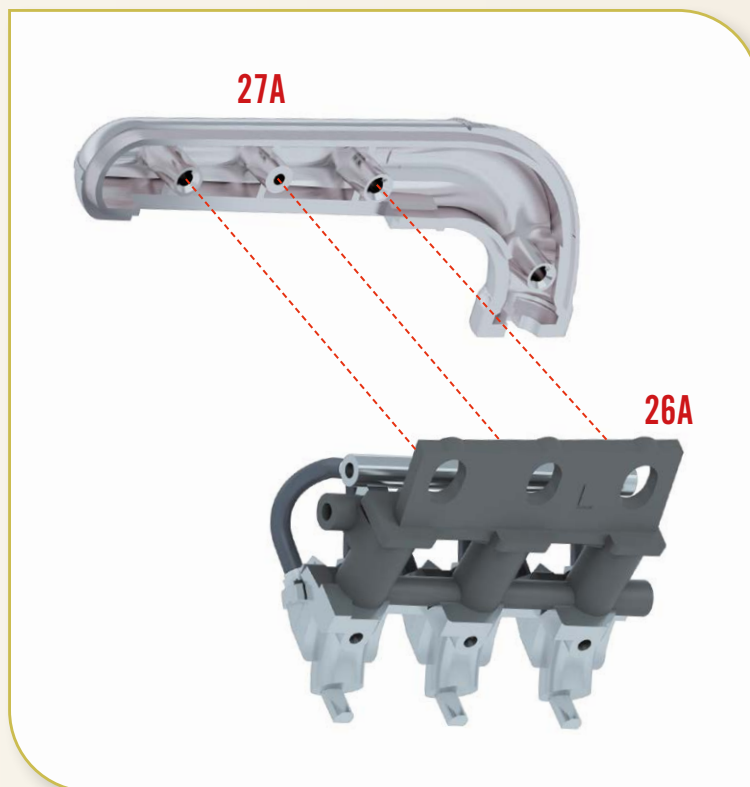


組み立てを始める前に

全てのパーツがそろっていますか？
組み立て手順にざっと目を通し、どのような
流れになるのか確認しておきましょう。

ステップ 27-1

ステージ26で組み立てたパーツを用意し、**27A**左
バンクエアインテークチャンバー(1)の内側にある3
つの支柱を、**26A**左バンクインテークマニホールド
の図の穴に差し込む。



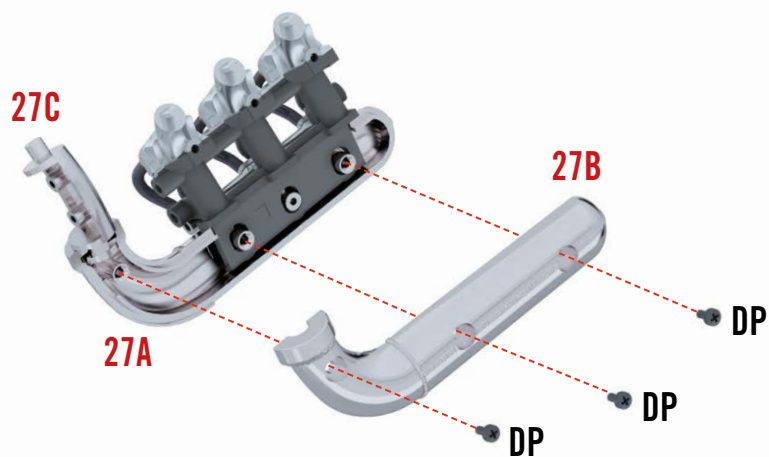
ステップ 27-2

27C左バンクエアインテークホース(1)を
27A左バンクエアインテークチャンバー(1)の
半円形のくぼみにはめ込む。



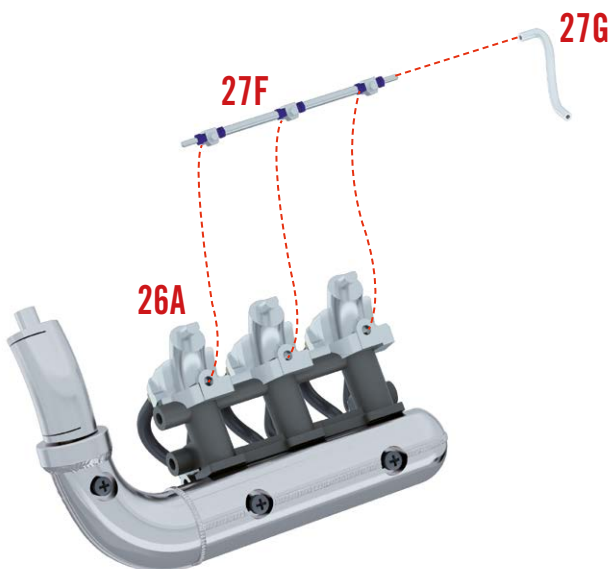
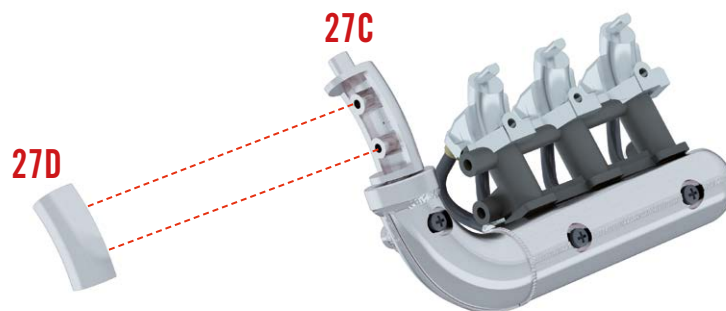
ステップ 27-3

図を参考に、**27B**左バンクエアインテークチャンバー(2)を**27A**左バンクエアインテークチャンバー(1)と**27C**左バンクエアインテークホース(1)に合わせ、**DP**ネジ3個で固定する。



ステップ 27-4

27D左バンクエアインテークホース(2)を**27C**左バンクエアインテークホース(1)に取り付ける。



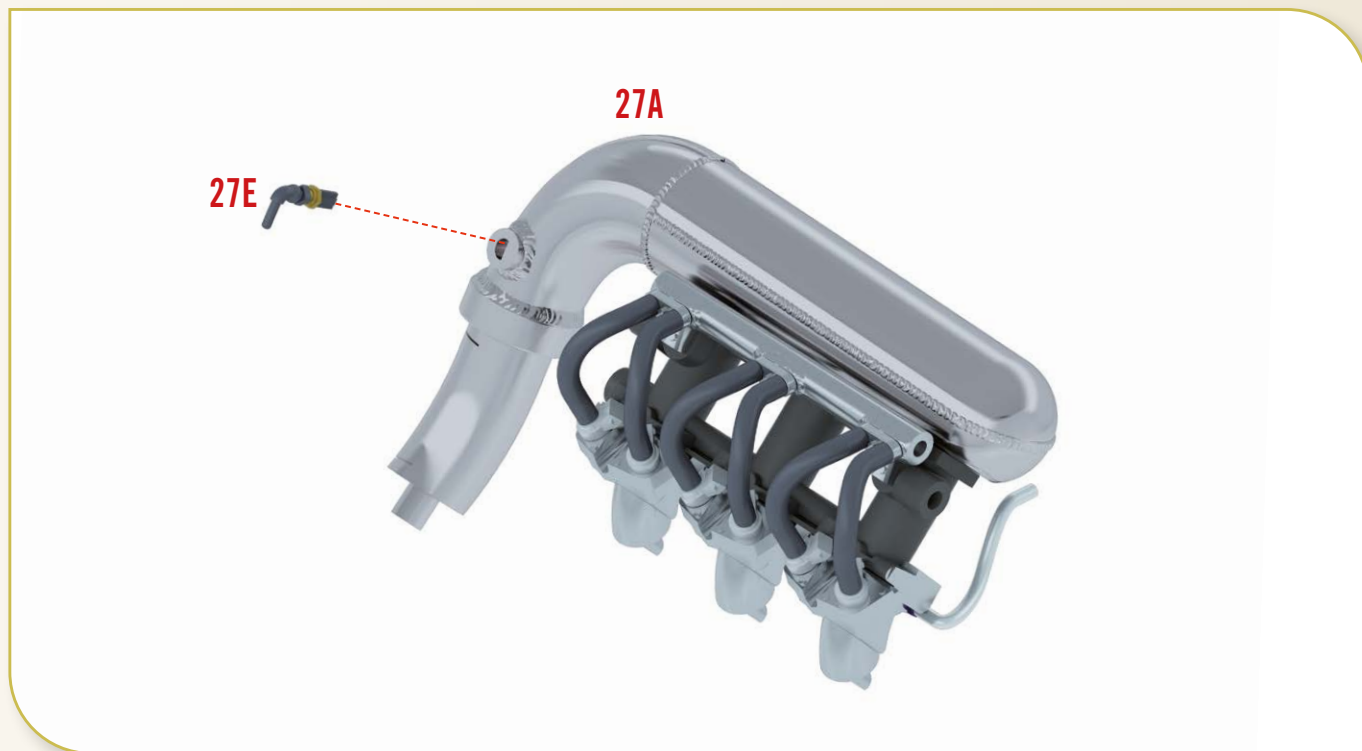
ステップ 27-5

27Gフューエルリターンライン(2)の一端を**27F**フューエルリターンライン(1)の端に差し込み、フューエルリターンライン(1)の3つの支柱を**26A**左バンクインテークマニホールドの3つの穴に差し込む。



ステップ 27-6

最後に、**27E**エアインテークセンサーの半円形の端を**27A**左バンクエアインテークチャンバー(1)の半円形の穴に差し込む。



完成

本ステージの組み立ては
ここまで。





左バンク シリンダーヘッド

組み立て用パーツ

28A



28B



28C



L2の刻印

28D



L1の刻印

28E



28F



LFの刻印

28G



LRの刻印

28H



28I



28J



EP



PP



QP



注：「組み立てガイド」に掲載されているパーツの外観は、本シリーズで実際に付属するパーツとは細部が異なる場合があります。
※写真のネジには、予備数は含まれておりません。

28A 左バンクシリンダーヘッド(1)

28B 左バンクシリンダーヘッド(2)

28C 左バンクシリンダーヘッド(3)

28D 左バンクシリンダーヘッド(4)

28E 左バンクシリンダーヘッド(5)

28F 左バンクシリンダーヘッド(6)

28G 左バンクシリンダーヘッド(7)

28H 左バンクシリンダーヘッド(8)

28I 左バンクバルブカバー

28J 左バンクイグニッションコイル、3個

EP ネジ 2.0×4mm、2個(+予備)

PP ネジ 2.0×5mm、4個(+予備)

QP ネジ 2.0×4mm、2個(+予備)

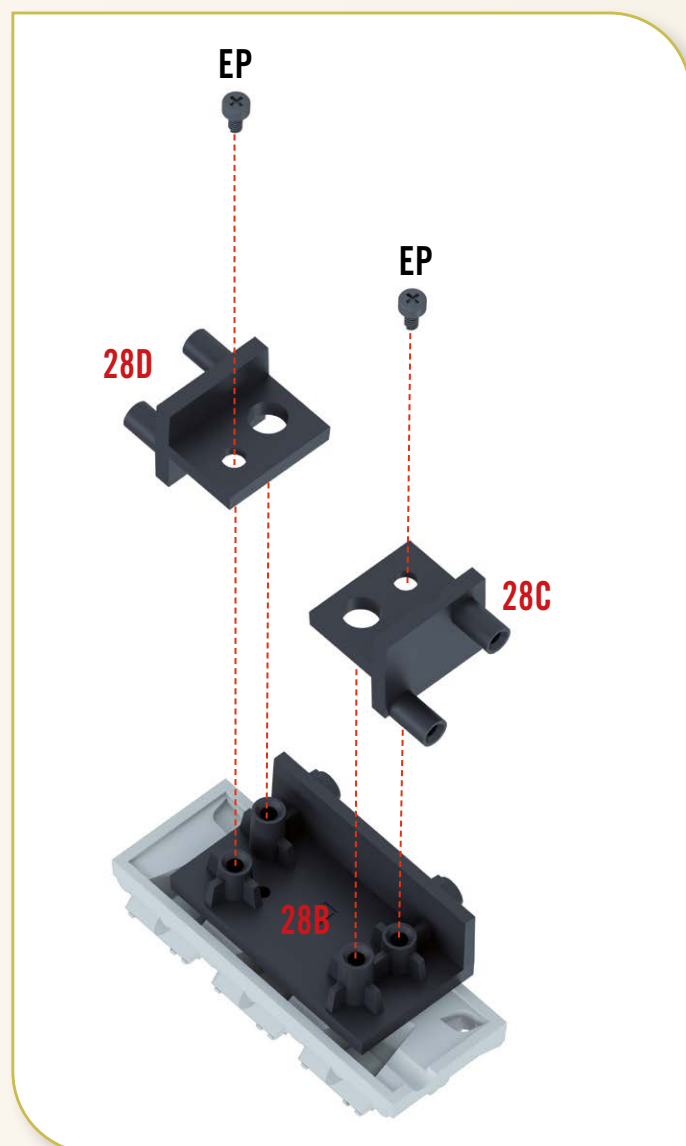
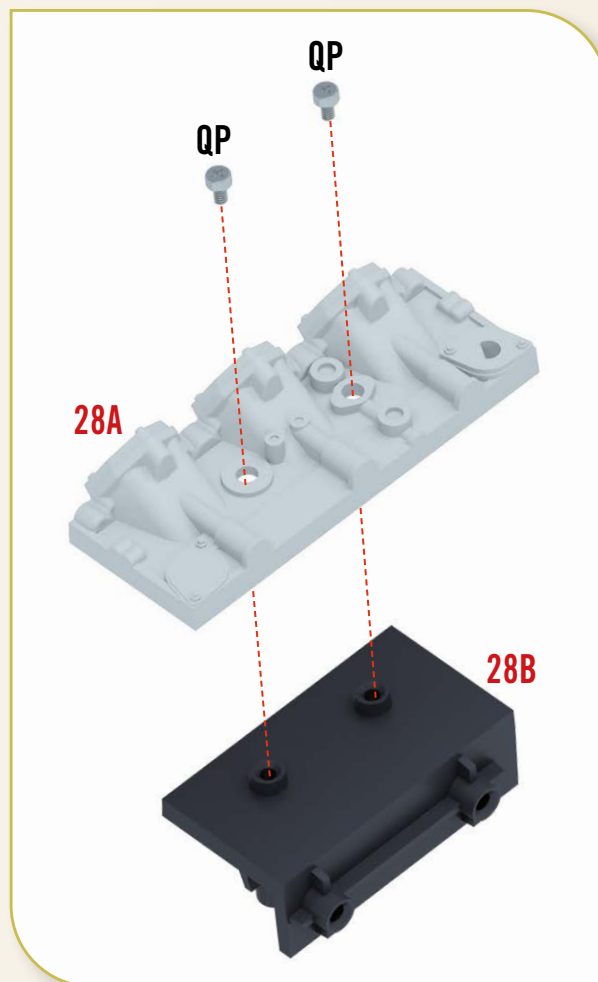


組み立てを始める前に

全てのパーツがそろっていますか？
組み立て手順にざっと目を通し、どのような
流れになるのか確認しておきましょう。

ステップ 28-1

28A左バンクシリンダーヘッド(1)を**28B**左バンクシリンダーヘッド
(2)に 合わせ、**QP**ネジ2個で固定する。



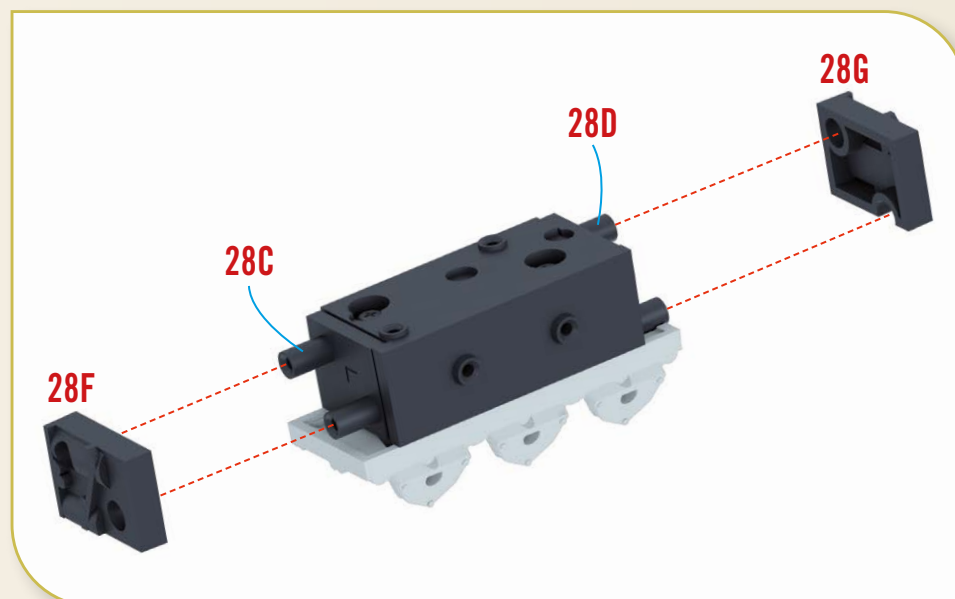
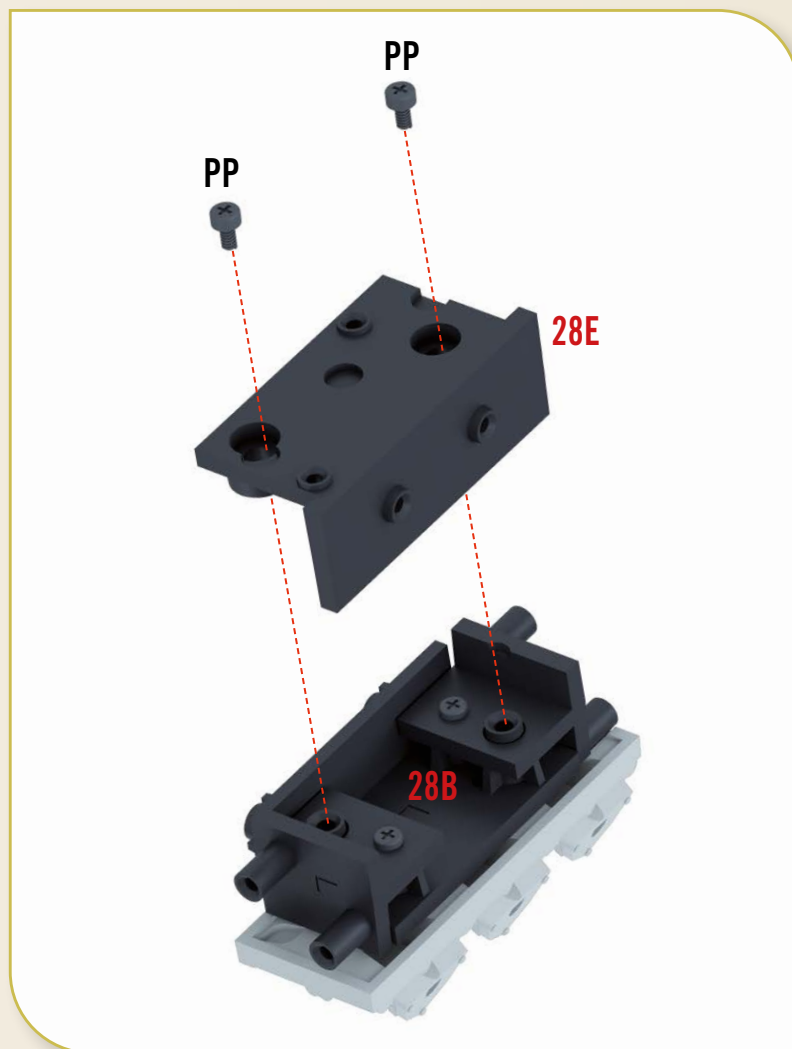
ステップ 28-2

組み立てたパーツを裏返し、**28C**左バンクシリンダーヘッド
(3)と**28D**左バンクシリンダーヘッド(4)の穴を、図のよう
に**28B**左バンクシリンダーヘッド(2)の穴に合わせ、**EP**ネジ
2個で固定する。



ステップ 28-3

28E 左バンクシリンダーヘッド(5)の2つの穴を
28B 左バンクシリンダーヘッド(2)の穴に合わせ、
PP ネジ2個で固定する。



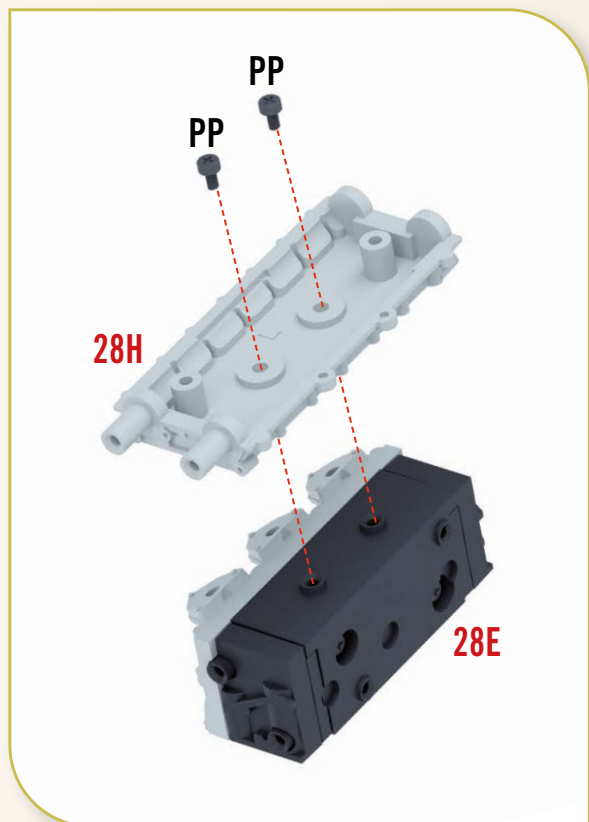
ステップ 28-4

図のように、**28F** 左バンクシリンダーヘッド(6)を**28C** 左バンクシリンダーヘッド(3)の支柱に、
28G 左バンクシリンダーヘッド(7)を**28D** 左バンクシリンダーヘッド(4)の支柱に差し込む。



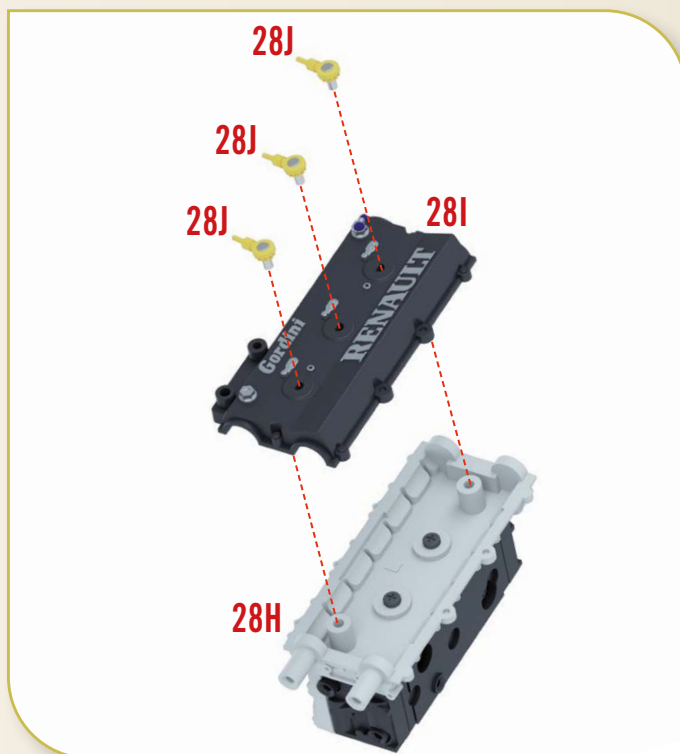
ステップ 28-5

図のように、**28H**左バンクシリンダーヘッド(8)を**28E**左バンクシリンダーヘッド(5)に合わせ、**PP**ネジ2個で固定する。



ステップ 28-6

28I左バンクバルブカバーを**28H**左バンクシリンダーヘッド(8)の2つの支柱に差し込む。次に、**28J**左バンクイグニッションコイル3個をランナーから切り離し、図で向きを確認して**28I**左バンクバルブカバーの穴に差し込む。



完成

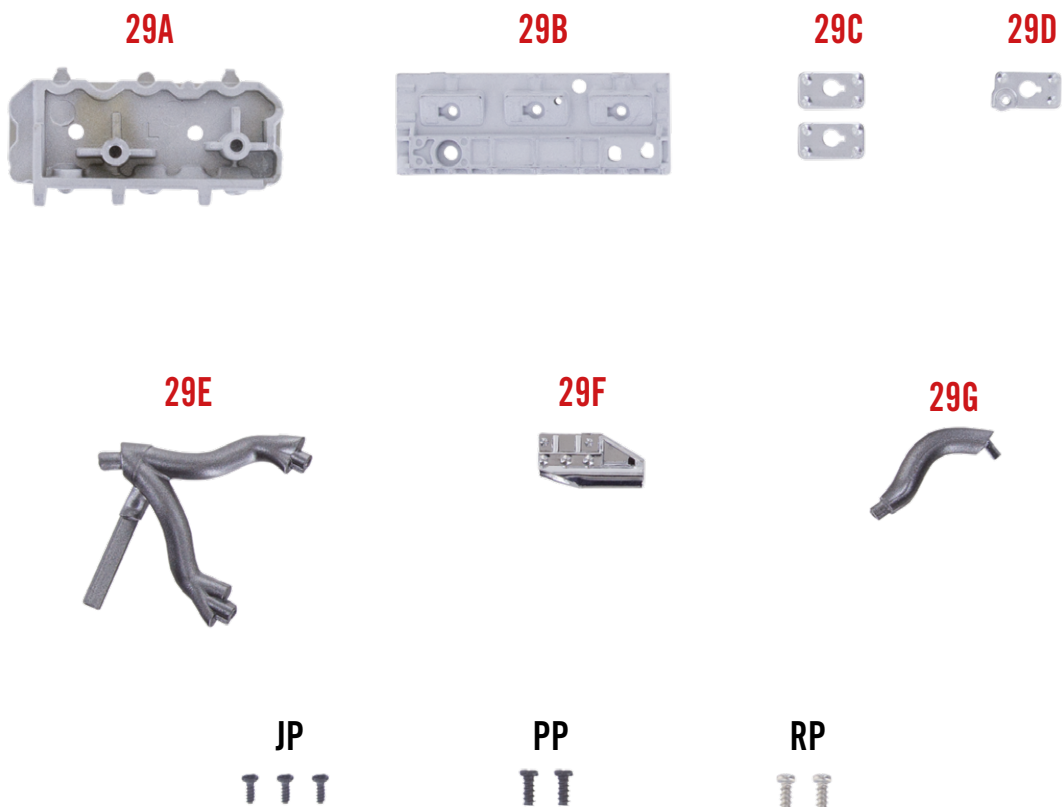
本ステージの組み立ては
ここまで。





左バンク クランクケースとマニホールド

組み立て用パーツ



注：「組み立てガイド」に掲載されているパーツの外観は、本シリーズで実際に付属するパーツとは細部が異なる場合があります。
※写真のネジには、予備数は含まれておりません。

- | | |
|--|------------------------------|
| 29A 左バンククランクケース | 29F 左バンクシリンダーヘッド(10) |
| 29B 左バンクシリンダーヘッド(9) | 29G 排気マニホールドシリンダー(2) |
| 29C 左バンク排気マニホールド
フランジシリンダー(1)、2個 | JP ネジ 1.5×4mm、3個(+予備) |
| 29D 左バンク排気マニホールド
フランジシリンダー(2) | PP ネジ 2.0×5mm、2個(+予備) |
| 29E 排気マニホールドシリンダー(1) | RP ネジ 2.0×5mm、2個(+予備) |



組み立てを始める前に

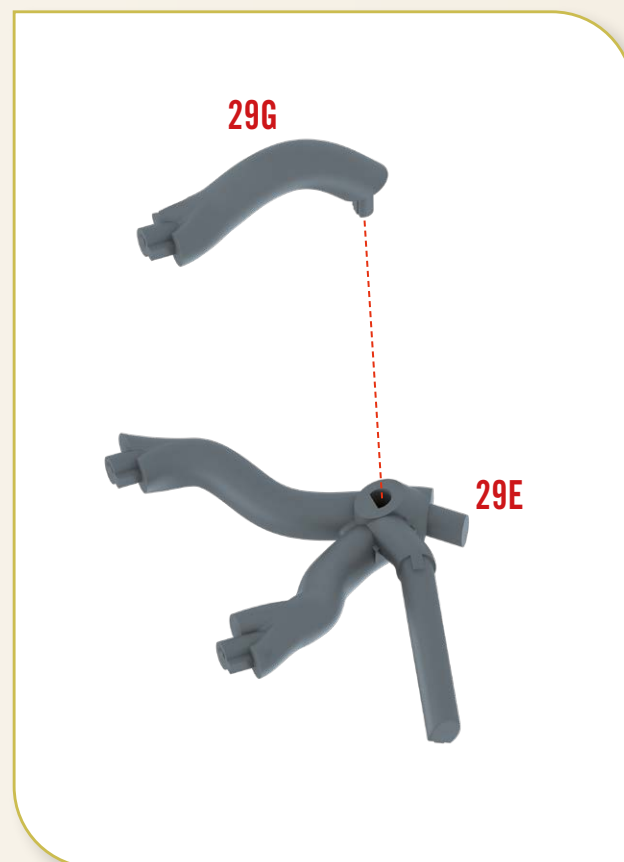
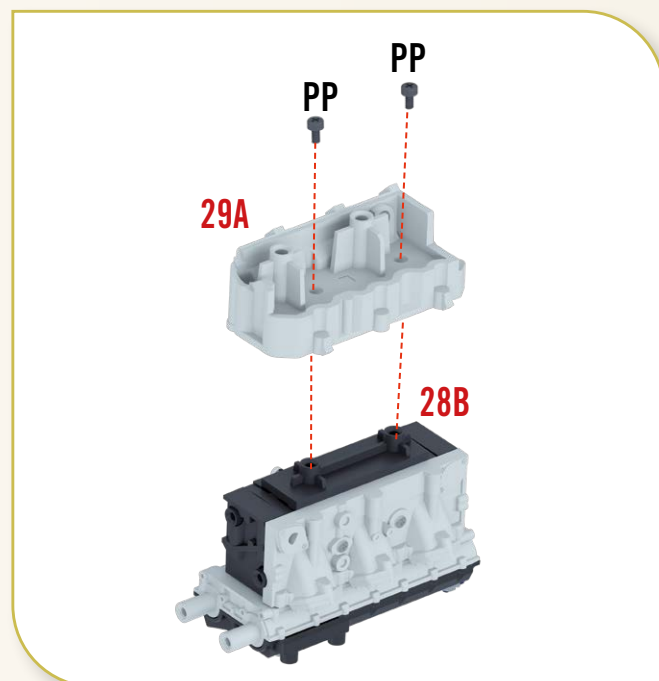
全てのパーツがそろっていますか？
組み立て手順にざっと目を通し、どのような
流れになるのか確認しておきましょう。

ステップ 29-2

図のように、**29G** 排気マニホールドシリンダー (2)
の半円形のピンを **29E** 排気マニホールドシリンダー
(1)の半円形の穴に差し込む。

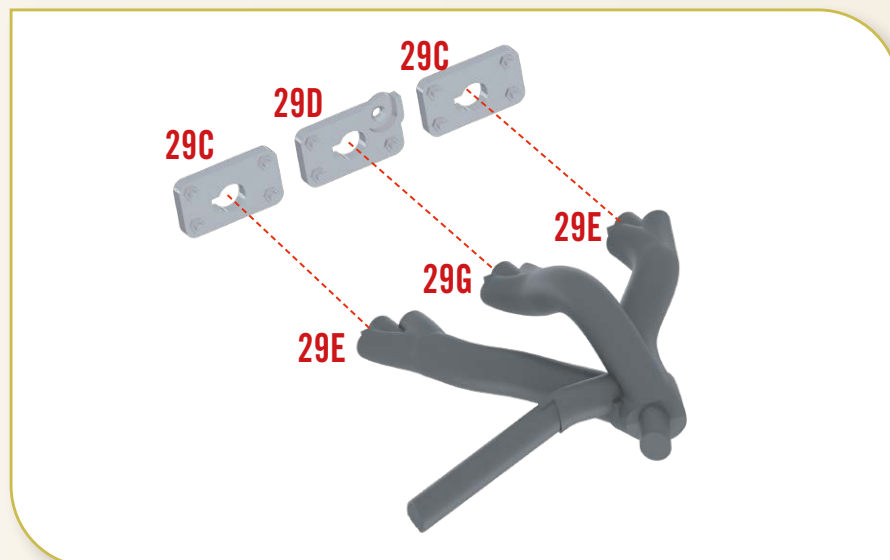
ステップ 29-1

29A 左バンククランクケースを **28B** 左バンクシリンダーヘッド
(2)に合わせ、**PP**ネジ2個で固定する。



ステップ 29-3

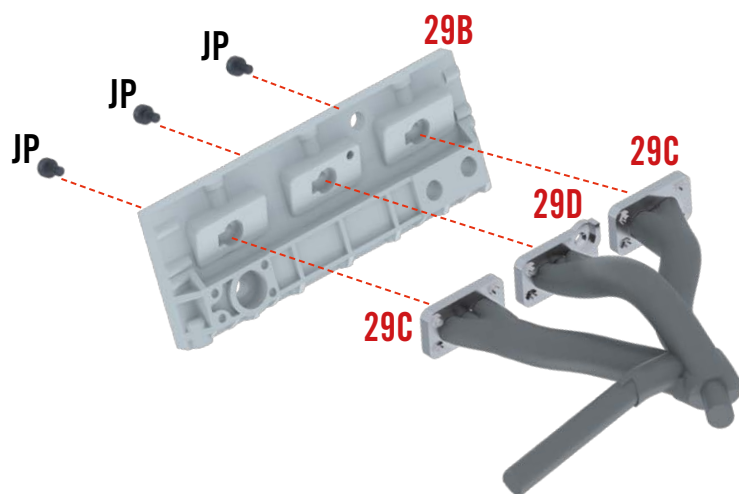
29C 左バンク排気マニホールドフラン
ジシリンダー (1) 2個を **29E** 排気マ
ニホールドシリンダー (1)の端部に、
29D 左バンク排気マニホールドフラン
ジシリンダー (2)を **29G** 排気マニホー
ルドシリンダー (2)の端部に差し込む。





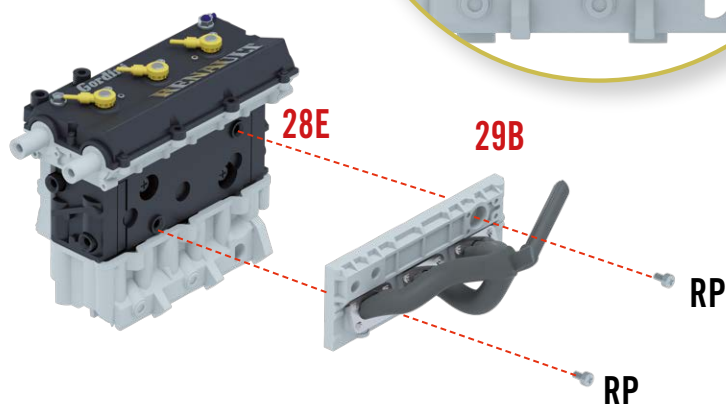
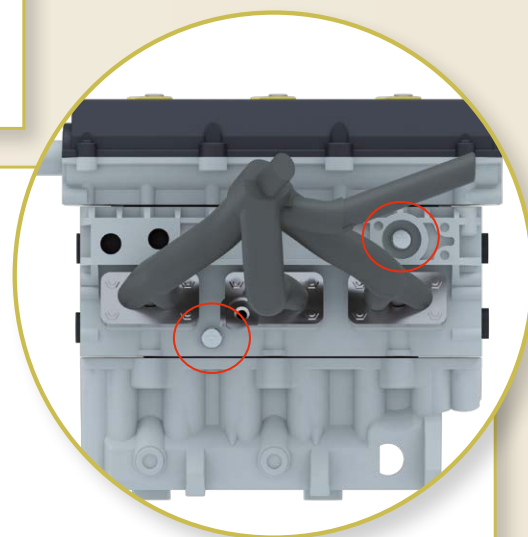
ステップ 29-4

図で向きを確認し、**29C**左バンク排気マニホールドフランジシリンダー(1)と**29D**左バンク排気マニホールドフランジシリンダー(2)を**29B**左バンクシリンダーヘッド(9)の穴に合わせ、裏側から**JP**ネジ3個で固定する。



ステップ 29-5

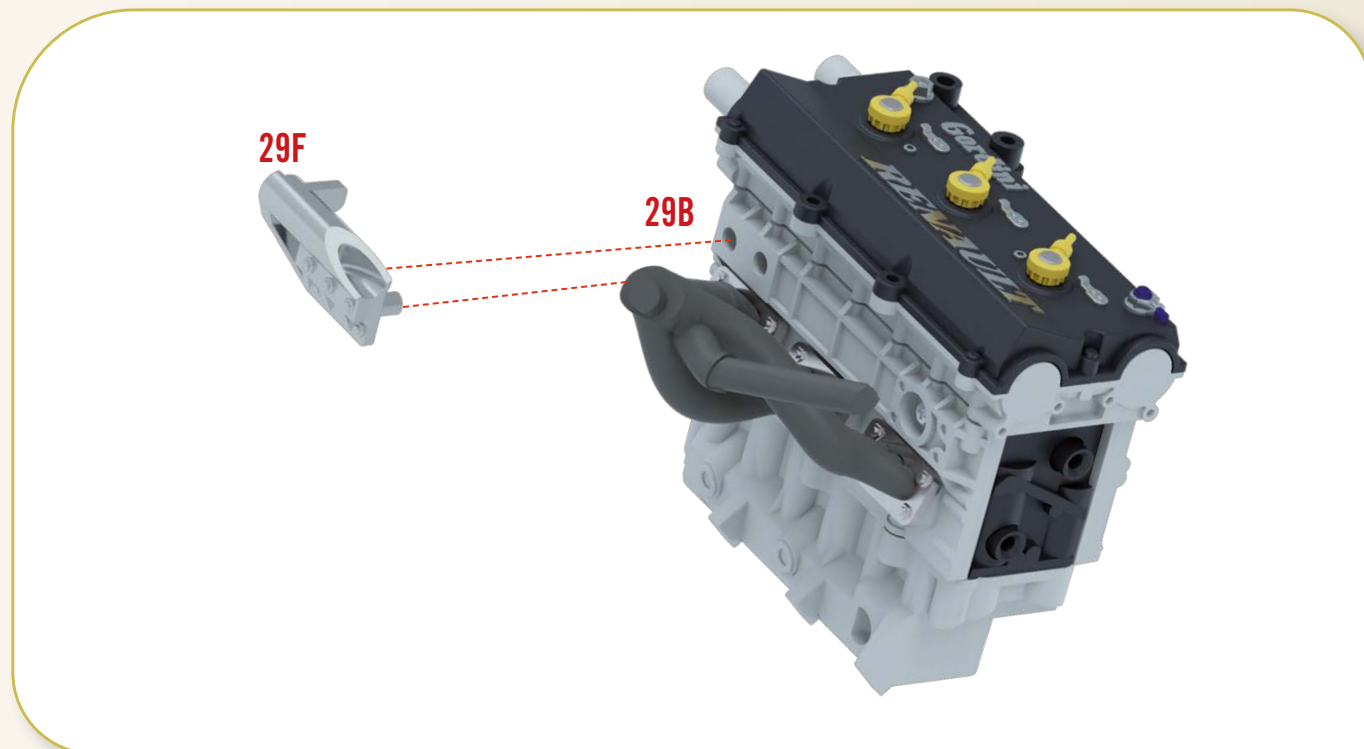
ステージ28で組み立てたパーツを用意し、**29B**左バンクシリンダーヘッド(9)を**28E**左バンクシリンダーヘッド(5)に合わせ、**RP**ネジ2個で固定する。





ステップ 29-6

最後に、**29F**左バンクシリンダーヘッド(10)の2つの支柱を、**29B**左バンクシリンダーヘッド(9)の2つの穴に差し込む。



完成

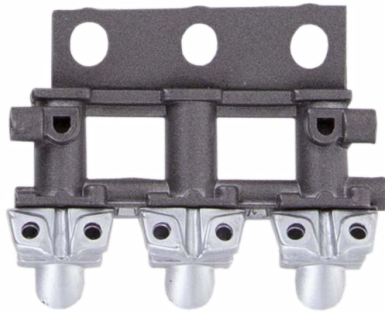
本ステージの組み立ては
ここまで。





右バンク インタークマニホールド

組み立て用パーツ

30A**30B****30C****30D**

注：「組み立てガイド」に掲載されているパーツの外観は、本シリーズで実際に付属するパーツとは細部が異なる場合があります。

30A 右バンクインタークマニホールド

30B フューエルプレッシャーレール

30C フューエルインジェクター、6個

30D フューエルインジェクターフィードライン、6本



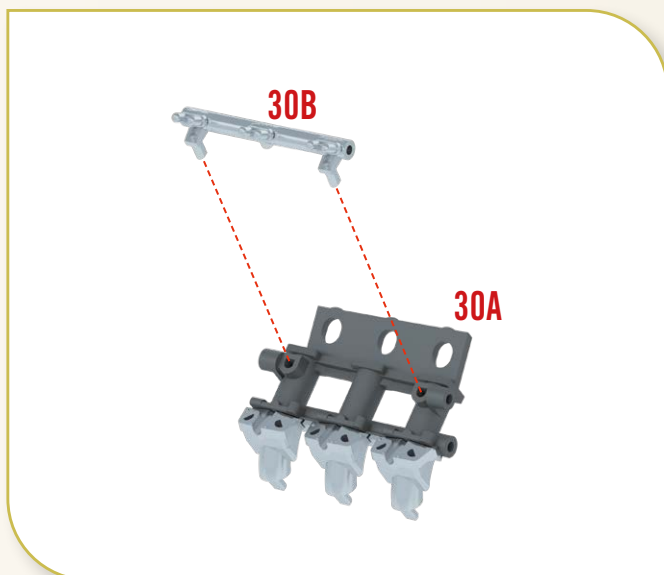
右バンクインテークマニホールド

組み立てを始める前に

全てのパーツがそろっていますか？
組み立て手順にざっと目を通し、どのような
流れになるのか確認しておきましょう。

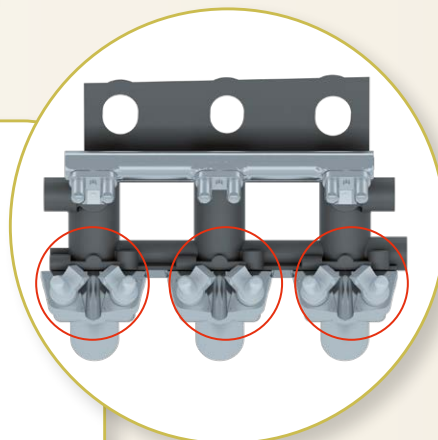
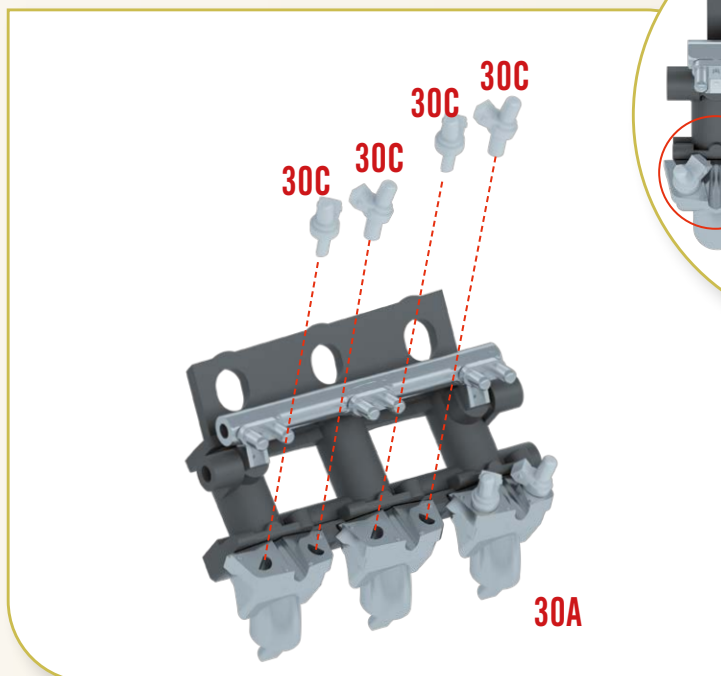
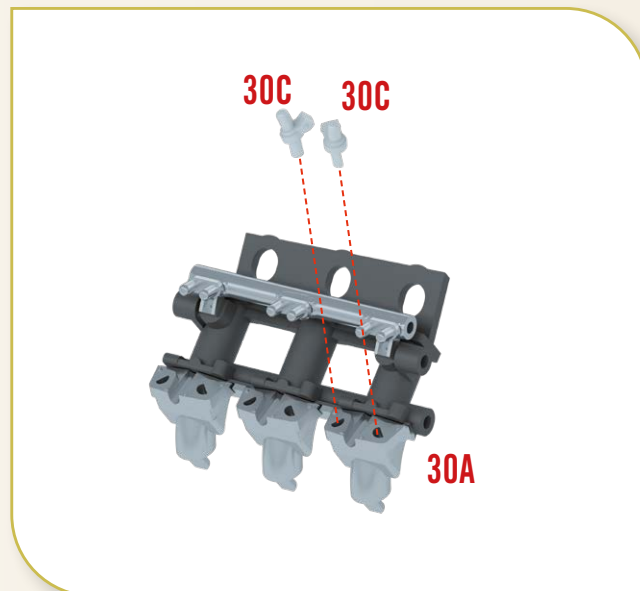
ステップ 30-1

30Bフューエルプレッシャーレールの2本のピンを**30A**右バンクインテークマニホールドの図の穴に差し込む。



ステップ 30-2

30Cフューエルインジェクター2個をランナーから切り離し、
ステップ 30-3の丸囲み画像を参考にパーツの向きを確認して、
細い方の端を**30A**右バンクインテークマニホールドの2つの穴に差し込む。



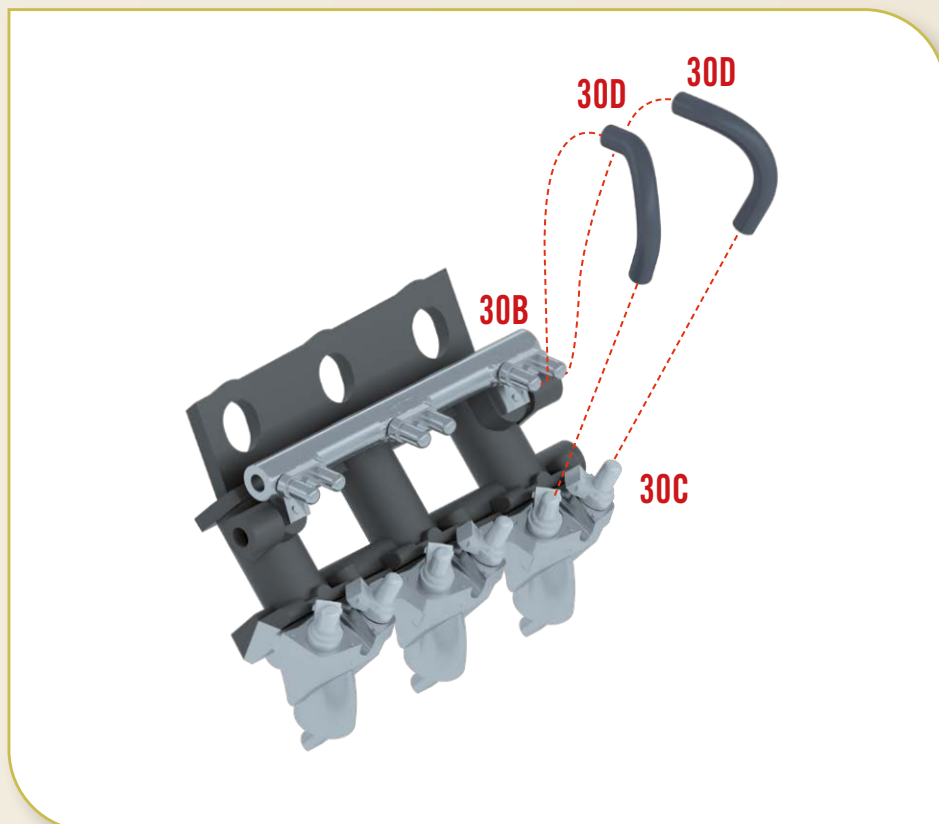
ステップ 30-3

残りの4個の**30C**フューエルインジェクターをランナーから切り離し、
30A右バンクインテークマニホールドの残りの4つの穴に差し込む。



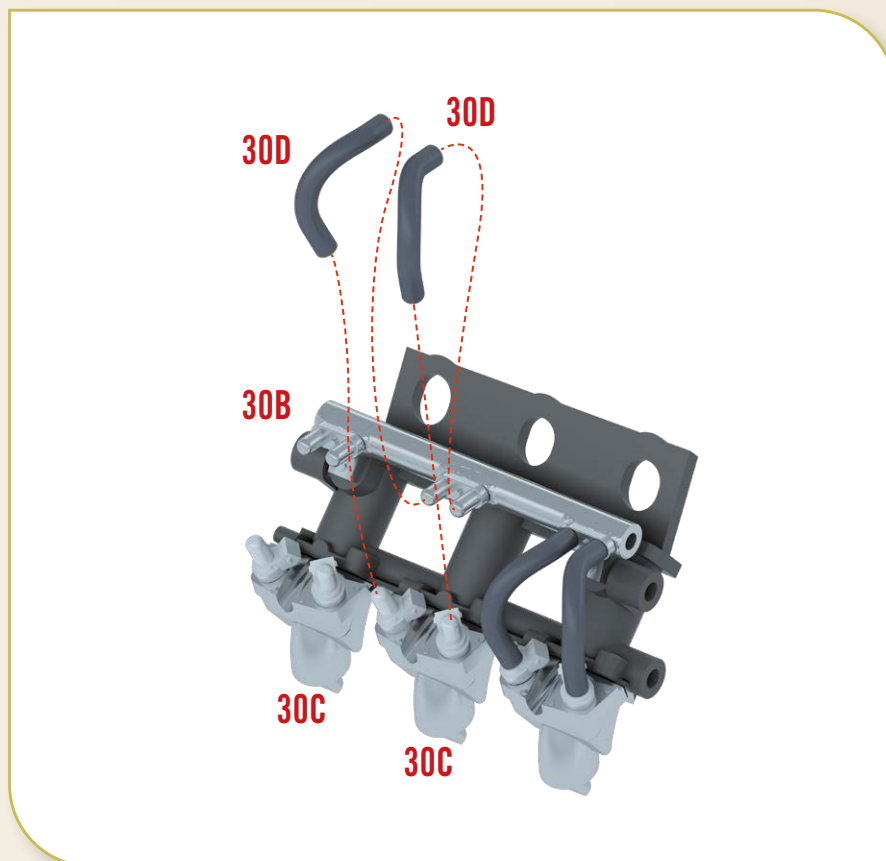
ステップ 30-4

30D フューエルインジェクターフィードライン2本を用意し、一端を**30C**フューエルインジェクターの支柱に、もう一端を**30B**フューエルプレッシャーレールの支柱に差し込む。



ステップ 30-5

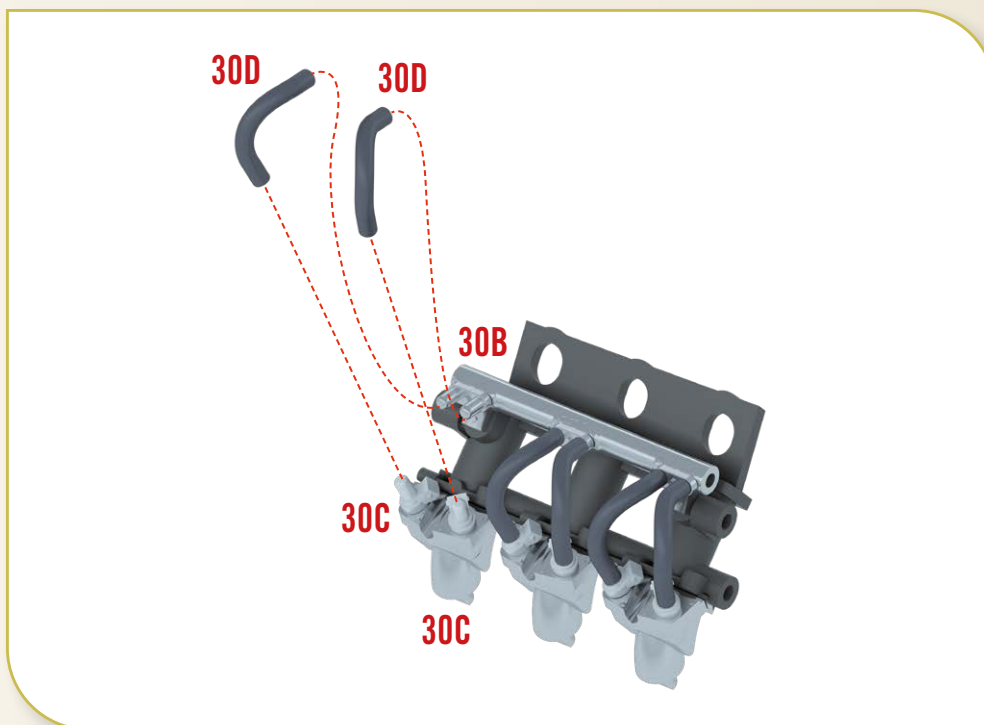
同様に、**30D** フューエルインジェクターフィードライン2本を、**30C**フューエルインジェクターと**30B**フューエルプレッシャーレールの中央の支柱に差し込む。





ステップ 30-6

最後に、残りの**30D** フューエルインジェクターフィードライン2本を、**30C** フューエルインジェクターと**30B** フューエルプレッシャーレールの支柱に差し込む。



完成

本ステージの組み立てはここまで。

