

これさえあれば、全宇宙の支配も可能だ！

MARVEL STUDIOS

THE
INFINITY
SAGA

Pack
07

インフィニティ・ガントレットをつくる



※ 誌面に掲載されているインフィニティ・ガントレットの画像は本シリーズのオリジナル製品であり、映像作品劇中のものではありません。

DeAgostini
COLLECTIBLES

MARVEL STUDIOS

© 2024 MARVEL

MARVEL STUDIOS

THE INFINITY SAGA

インフィニティ・ガントレットをつくる

Pack
07

Contents

STAGE 23

インフィニティ・ガントレット：
指内側のベース 76

STAGE 24

インフィニティ・ガントレット：
人差し指① 79

STAGE 25

インフィニティ・ガントレット：
人差し指② 82

STAGE 26

インフィニティ・ガントレット：
人差し指③ 85





インフィニティ・ガントレット

INNER BASE OF THE FINGERS 指内側のベース

今回は、指付け根の組み立てに必要な2つのパーツをお届けする。

パーツリスト

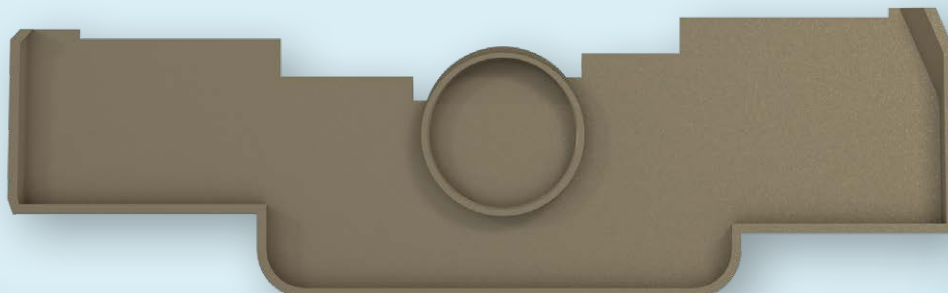
C43

C44

これらのパーツは今後の組み立てに使用するので、大切に保管してください。



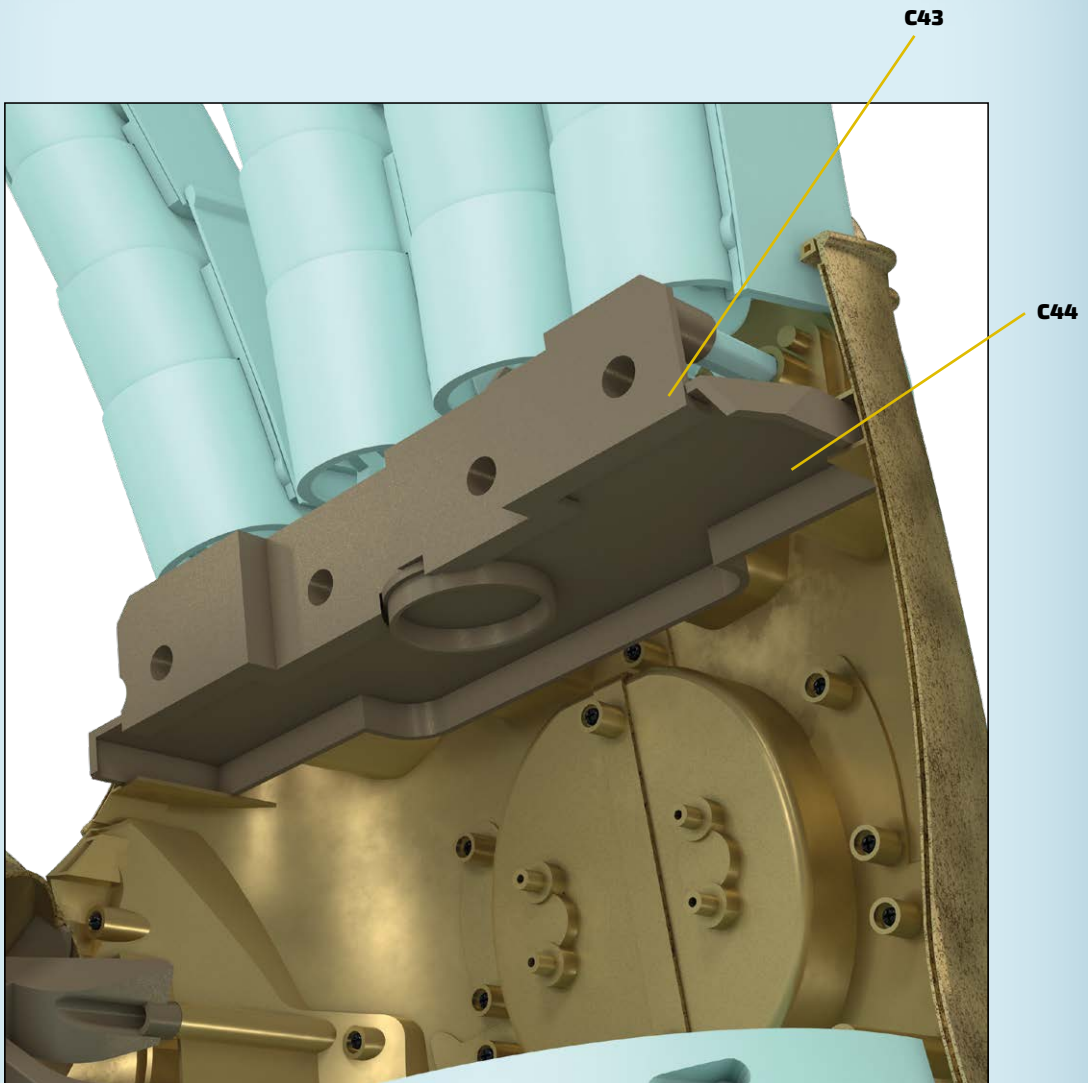
C43



C44

注：「組み立てガイド」に掲載されているパーツの外観は、本シリーズで実際に付属するパーツとは細部が異なる場合があります。
※写真のネジには、予備数は含まれておりません。



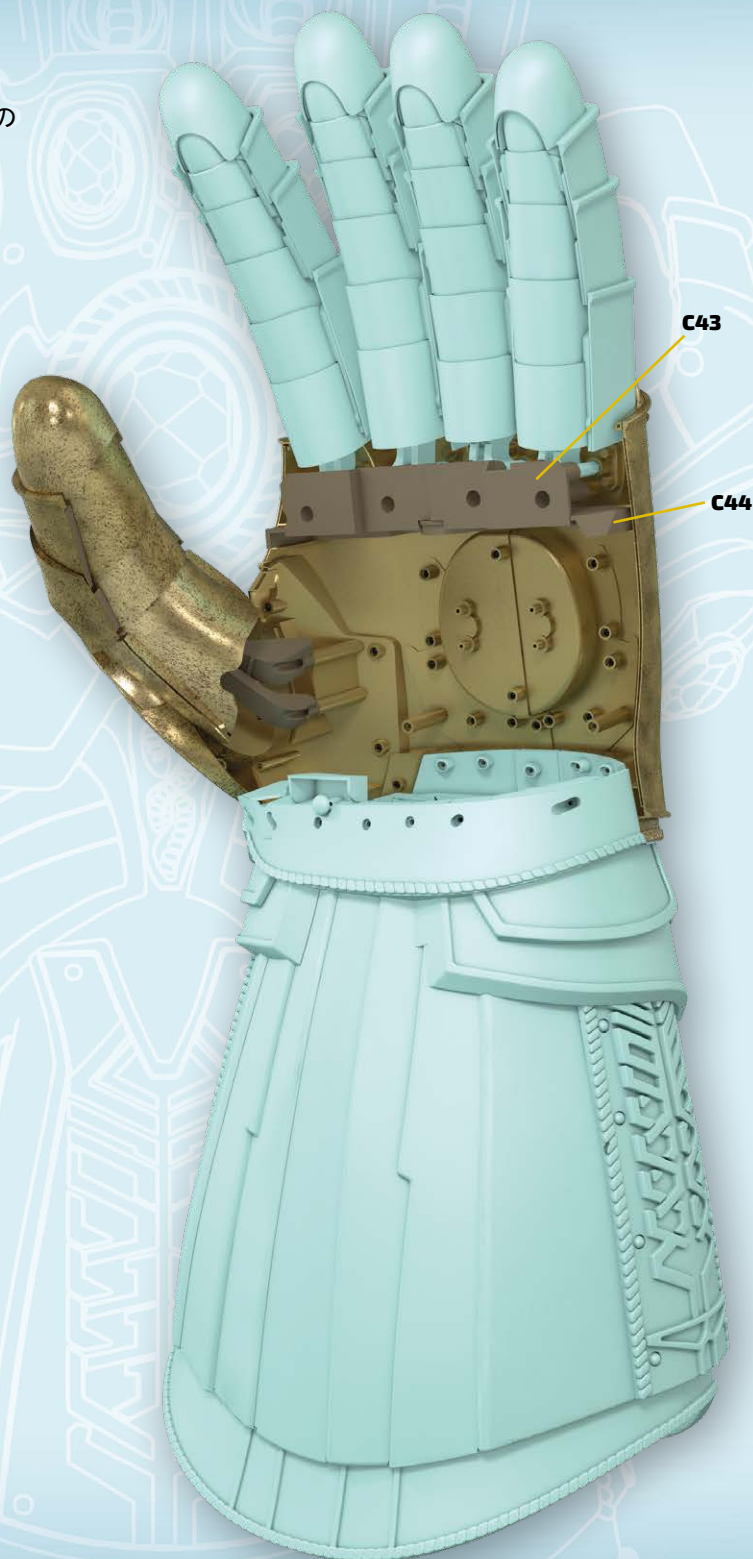


C43とC44は、指を支える内部構造の一部となる。



今ステージの完成

次回からは、人差し指の
組み立てに入る。





インフィニティ・ガントレット

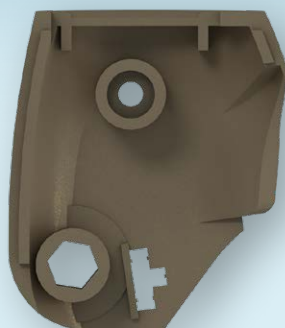
THE INDEX FINGER (1)

人差し指①

人差し指の組み立てを始めよう。親指と同様に、人差し指も内側の構造と外側の金属板で構成されている。

パーツリスト

A13
A14
C04
ネジ01×1本(+予備)



C04



A13



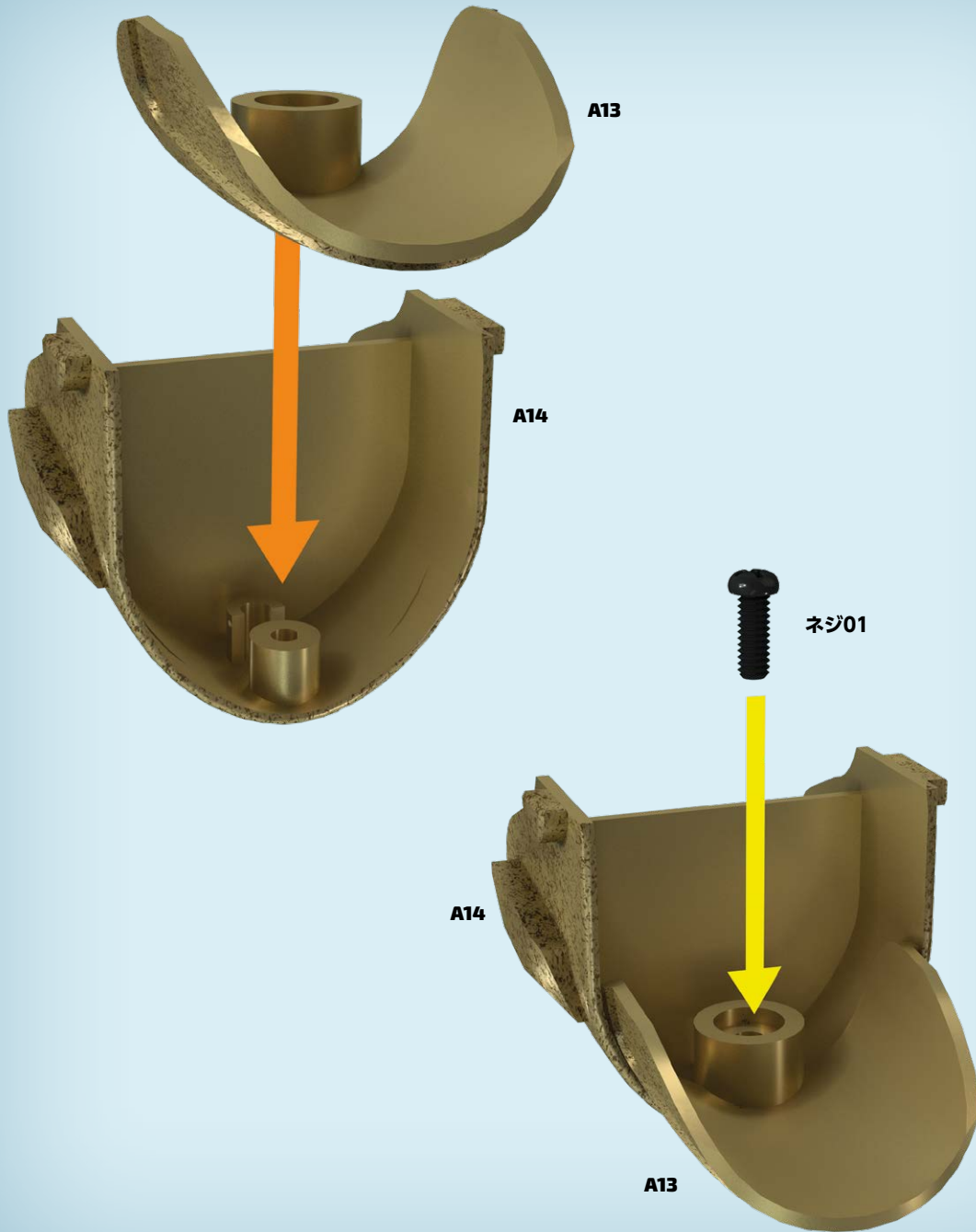
A14



ネジ01×1本

注：「組み立てガイド」に掲載されているパーツの外観は、本シリーズで実際に付属するパーツとは細部が異なる場合があります。
※写真のネジには、予備数は含まれておりません。

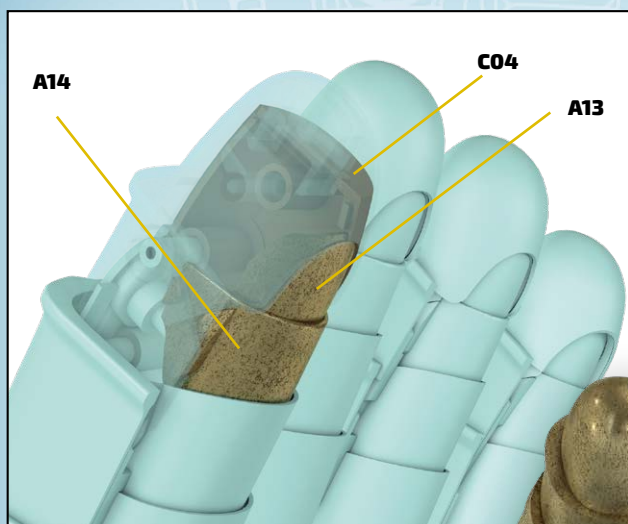




1 A13とA14は、人差し指の第一関節の内側プレートである。図のようにA13をA14の内側の支柱 A13をA14の内側の支柱にはめ込み、ネジ01で固定する。



今ステージの完成



人差し指の先端部分は、内部構造が
このようになっている。



C04



C04は次回の組み立てで使用するので、
大切に保管しておこう。



インフィニティ・ガントレット

THE INDEX FINGER (2)

人差し指②

人差し指の上部を加えていく。

パーツリスト

A15
C05
D04
ネジ01×1本(+予備)
ネジ02×1本(+予備)



A15



C05



D04



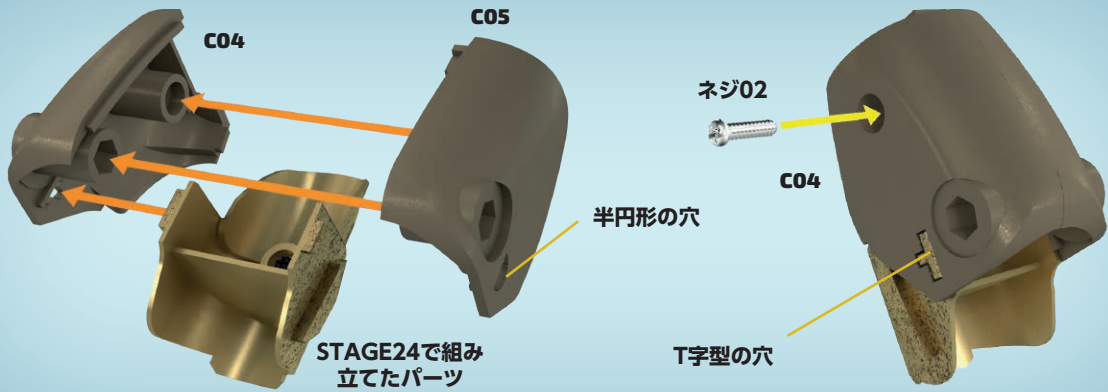
ネジ02×1本

ネジ01×1本

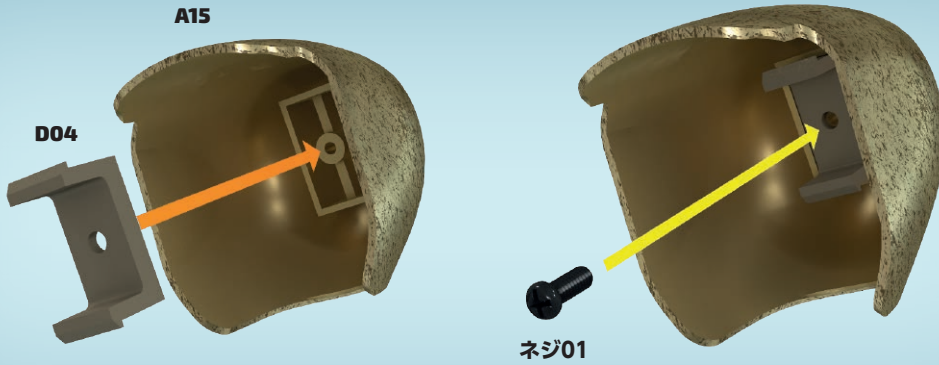


注：「組み立てガイド」に掲載されているパーツの外観は、本シリーズで実際に付属するパーツとは細部が異なる場合があります。
※写真のネジには、予備数は含まれておりません。

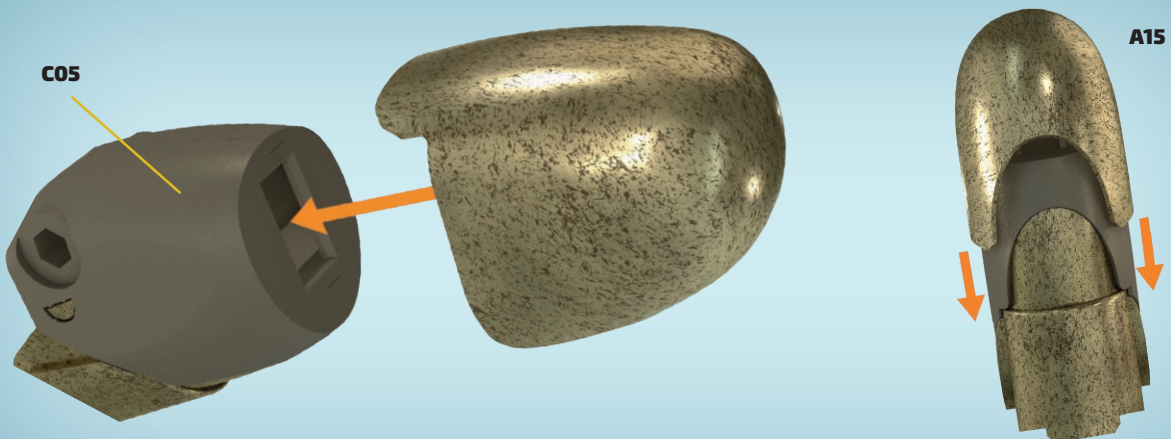




1 STAGE 24の保管パーツC04を用意する。図のように、C04(側面にT字型の穴がある)を合わせ、次にC05(半円形の穴がある)も合わせる。C04上部の穴に02ネジ(シルバー)で固定する。



2 図のように、D04をA15内側のソケットに入れる。01ネジ(黒)で固定する。

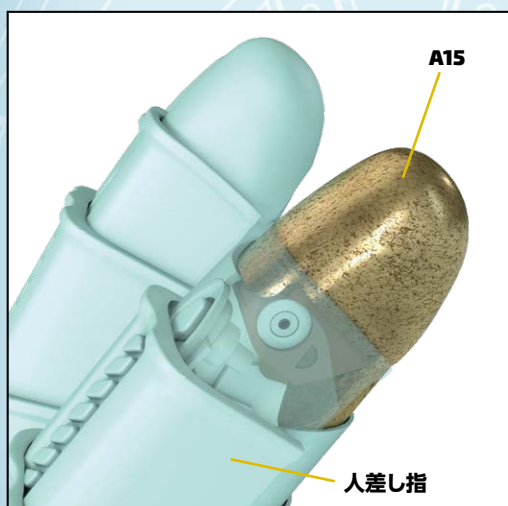


3 向きに注意しながら、A15をSTEP1で組み立てたパーツに装着する。カーブの形状を合わせ、正しくはめ込む。



今ステージの完成

人差し指上部の内部・外部構造ができた。





インフィニティ・ガントレット

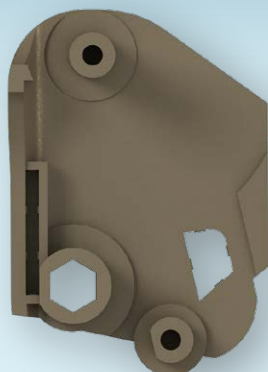
INDEX FINGER (3)

人差し指③

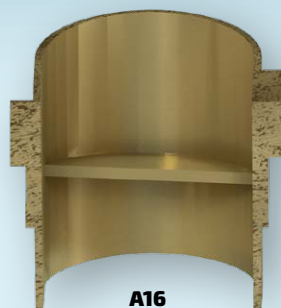
人差し指の関節部分の組み立てを続けよう。

パーツリスト

C06
A16
D05
ワッシャー×1
ネジ02×1本(+予備)



C06



A16



D05



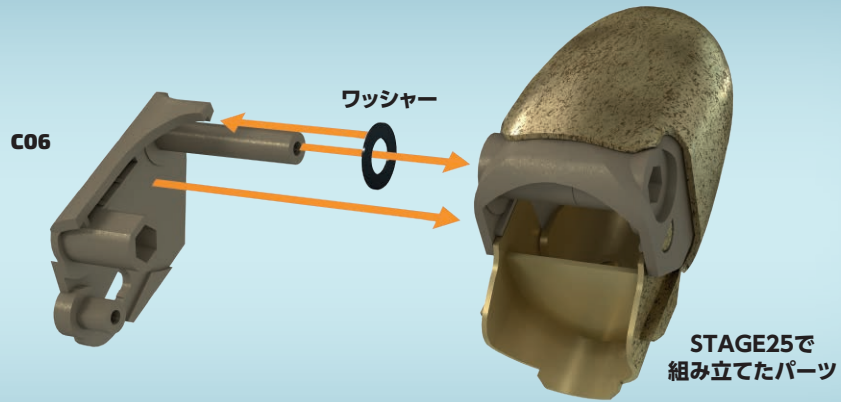
ワッシャー×1



ネジ02×1本

注：「組み立てガイド」に掲載されているパーツの外観は、本シリーズで実際に付属するパーツとは細部が異なる場合があります。
※写真のネジには、予備数は含まれておりません。

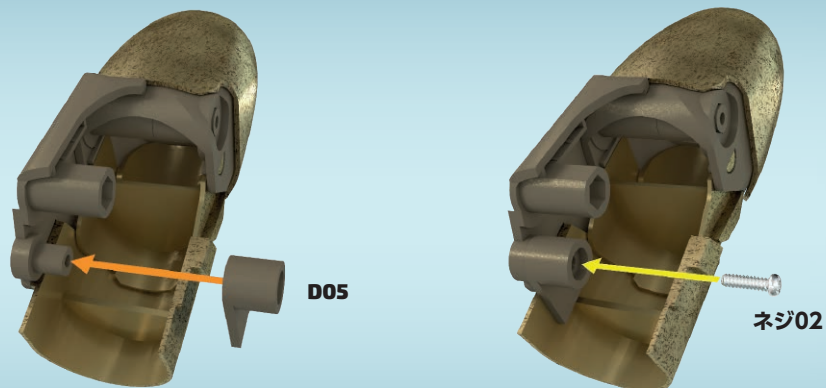




- 1** ワッシャーをC06の長い方の支柱に挿入する。固定したら、STAGE25で組み立てたパーツに押し込む。注意：図のようにパーツを立てて、C06を左から入れ、ポストを最後までしっかりと押し込む。



- 2** A16の両側には、異なる形状のラグ(接続部分)がある。図のようにA16をC06の内側に入れる。穴とかみ合うように。注意：A16の上部はA13の上にかぶせる。



- 3** C06内側にある短い方の支柱にD05の穴の形状を確認して差し込む。A16とともに、02ネジで固定する。



今ステージの完成

人差し指は、指の内部構造にさらに別の関節を追加することで、仕上がっていく。

