

Build your own Ford GT

7



Build your own Ford GT

STAGE

PAGE

22	下部安全ハーネス	89
23	燃料ポンプ	93
24	計器盤	97
25	計器	98



Ford Motor Company
trademarks and trade
dress used under license
to ehk China Company Ltd.



Gulf trademarks under license
from Gulf Oil International Ltd.

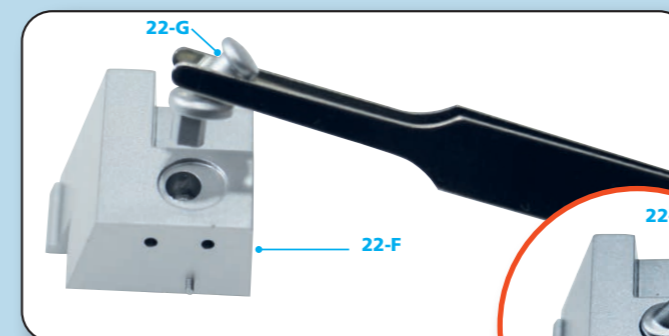
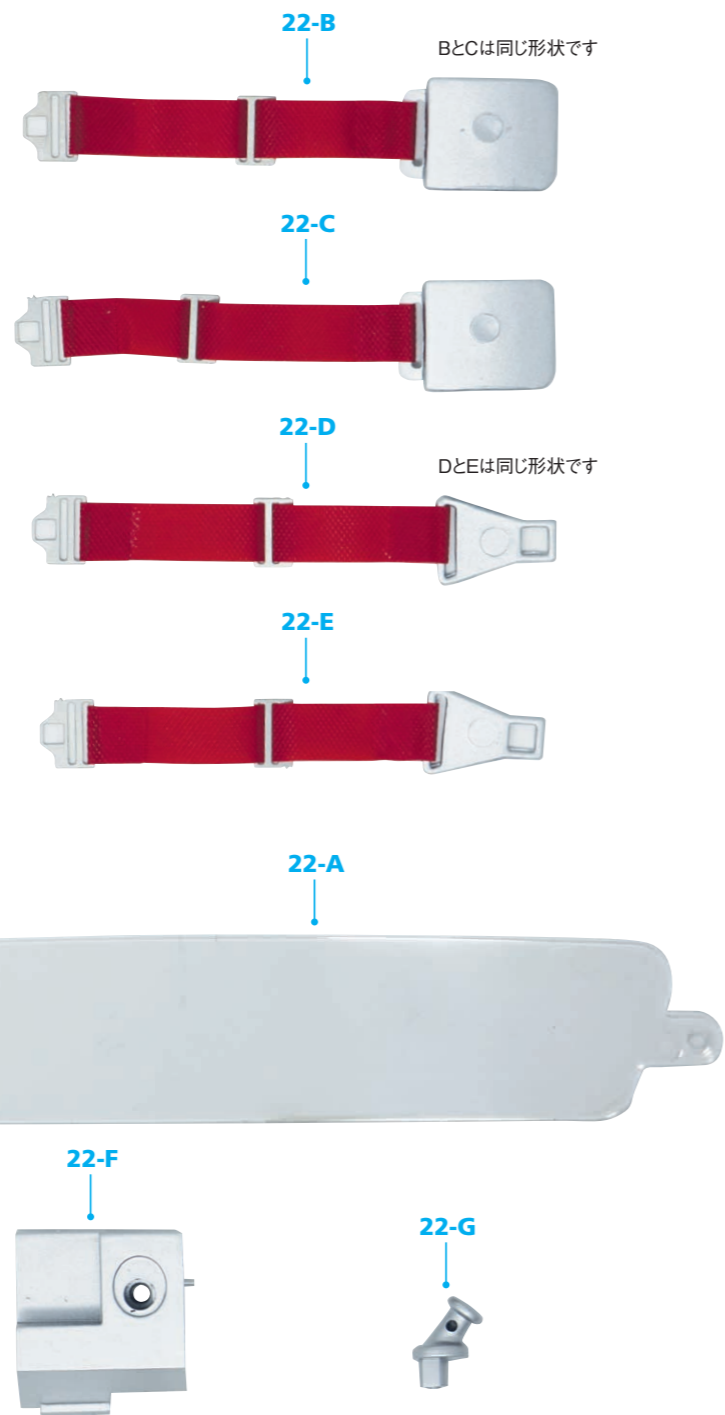
Published in the UK by De Agostini UK Ltd, Royds Withy King, 65 Carter Lane, London EC4V 5EQ.
Published in the USA by De Agostini Publishing USA, Inc., 299 Park Avenue • New York, New York 10171.
All rights reserved © 2020

Warning: Not suitable for children under the age of 14.
This product is not a toy and is not designed or intended for use in play.
Items may vary from those shown.

Stage 22: 下部安全ハーネス

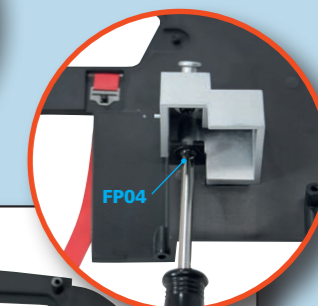
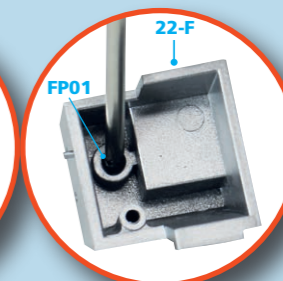
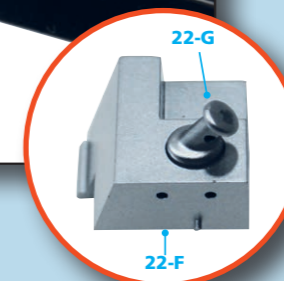
今号のパーツ

- 22-A 後部パーティションウィンドウ
- 22-B 下部安全ハーネス1
- 22-C 下部安全ハーネス2
- 22-D 下部安全ハーネス3
- 22-E 下部安全ハーネス4
- 22-F エンジンルームタンク
- 22-G エンジンルームタンク
フィルターチューブ
- 22-H FP01 ネジ 2.3×4mm
- 22-I FP04 ネジ 2.3×4mm



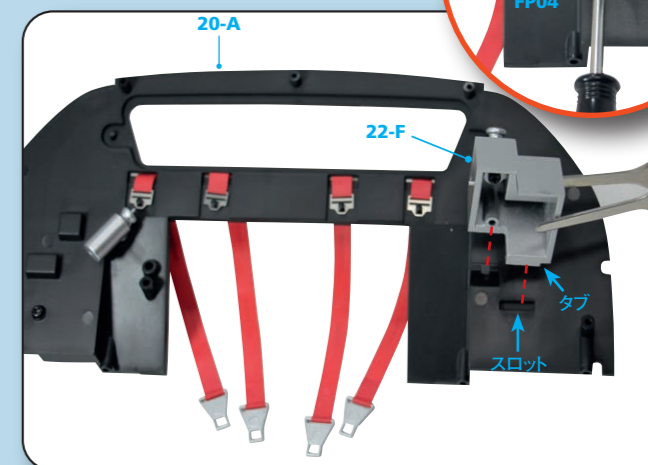
STEP 22-1

エンジンルームタンクフィルターチューブ(22-G)をエンジンルームタンク(22-F)に差し込み、FP01ネジで内側から固定する。



STEP 22-2

インテリアパーティション(20-A)を用意し、エンジンルームタンク(22-F)を写真の位置に取り付け、タブをスロットに挿入する。FP04ネジで固定する。



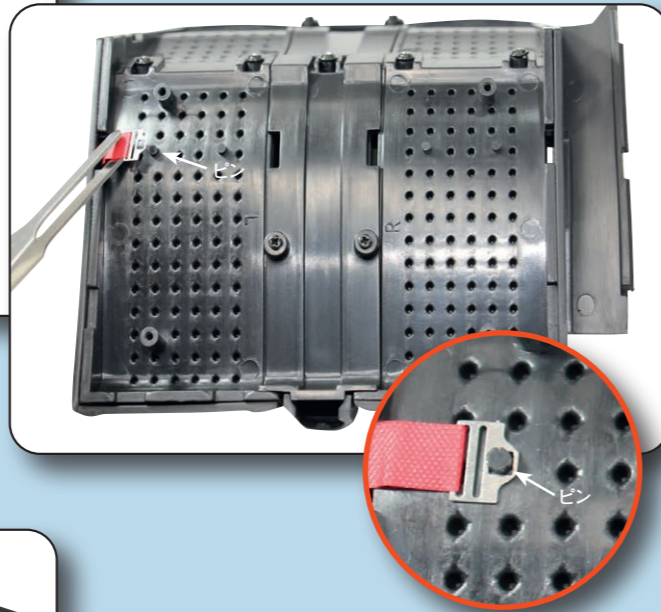
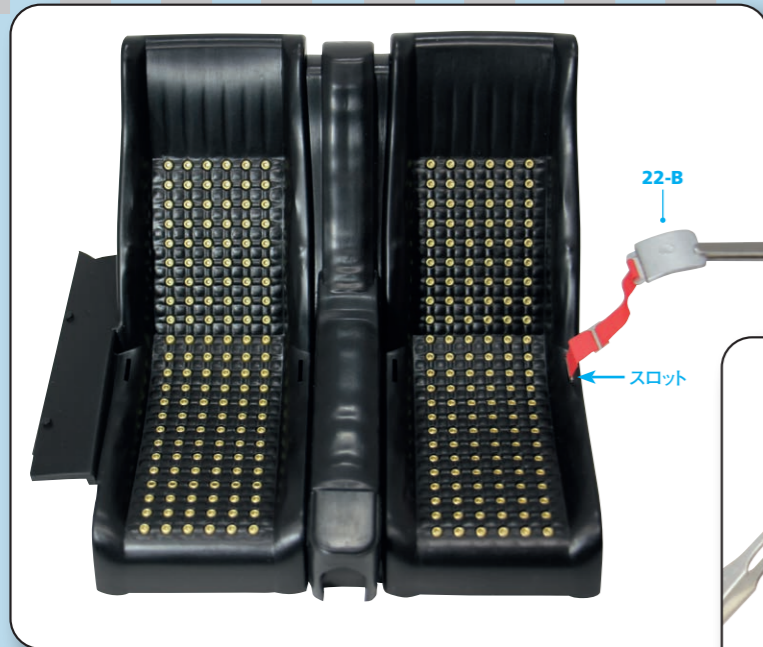
STEP 22-3

後部パーティションウィンドウ(22-A)をインテリアパーティション(20-A)の写真の位置に取り付ける。



STEP 22-4

下部安全ハーネスを取り付けるため、組み立て済みのシートを用意する。下部安全ハーネス1(22-B)の端をシート側面のスロットに差し込む。シートを裏返し、下部安全ハーネスの端を裏側にあるピンに押し込む。



STEP 22-6

同様に、残りの2つの下部安全ハーネスをもうひとつのシートに取り付ける。



今号の完成



STEP 22-5

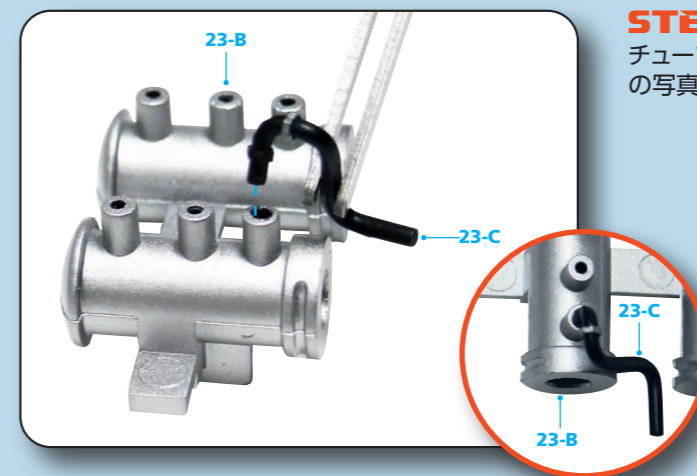
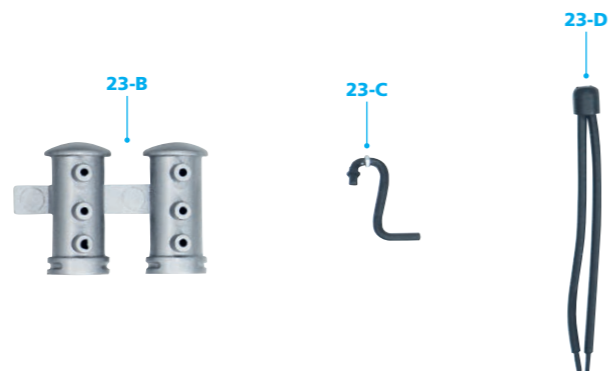
下部安全ハーネス3(22-D)をシートの内側のスロットに通し、写真のように裏側のピンに固定する。



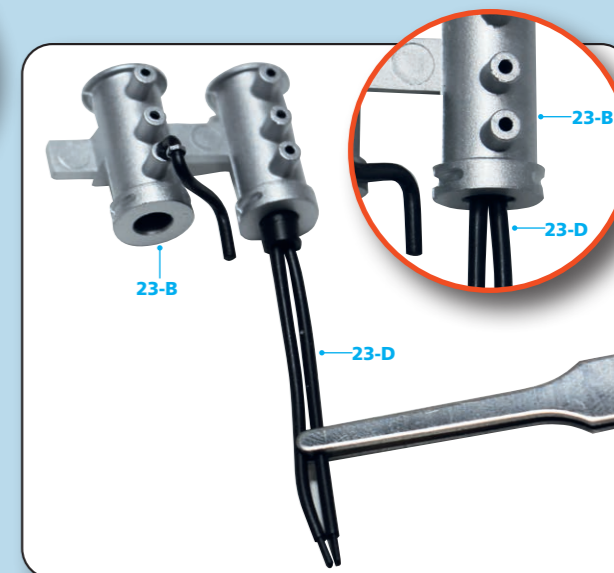
Stage 23: 燃料ポンプ

今号のパーツ

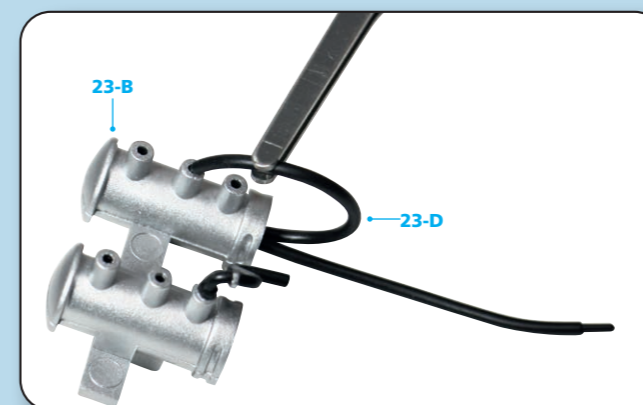
- 23-A インテリアパーティション
- 23-B 燃料ポンプ
- 23-C チューブ 1
- 23-D チューブ 2
- 23-E FP01 ネジ 2.3×4mm
- 23-F FP02 ネジ 1.8×4mm



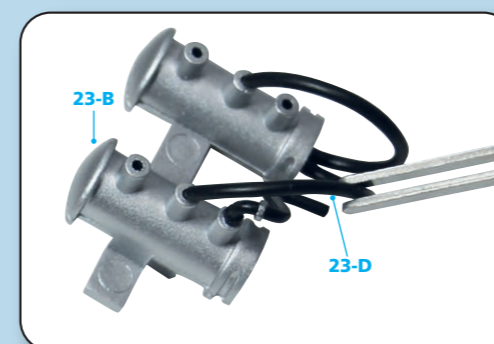
STEP 23-1
チューブ 1 (23-C) を燃料ポンプ (23-B) の写真の穴に差し込む。



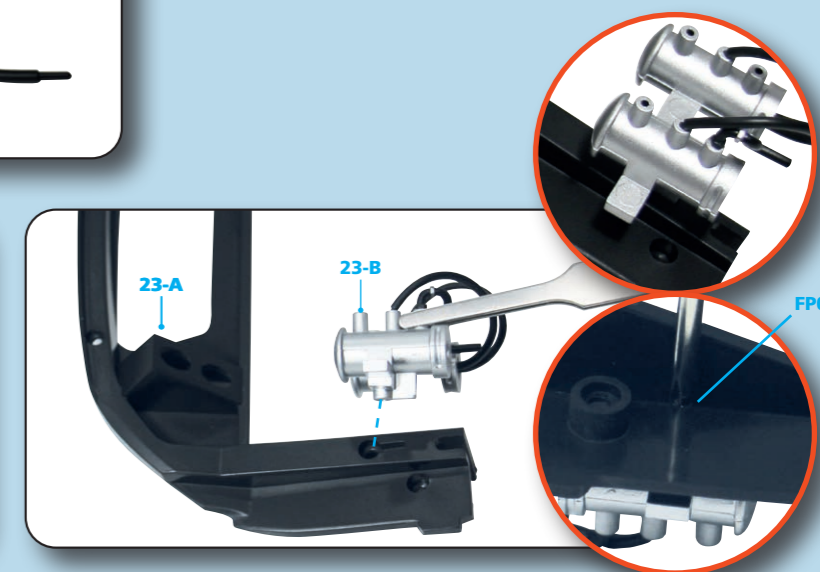
STEP 23-2
写真のように、チューブ2 (23-D) の端を燃料ポンプ (23-B) の端に差し込む。



STEP 23-3
写真のように右側のチューブの端を、中央の穴に差し込む。



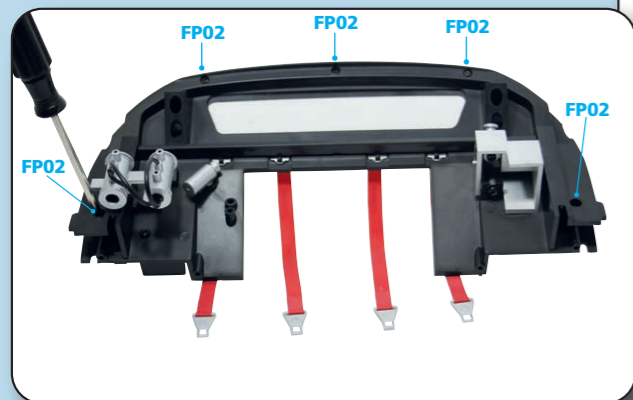
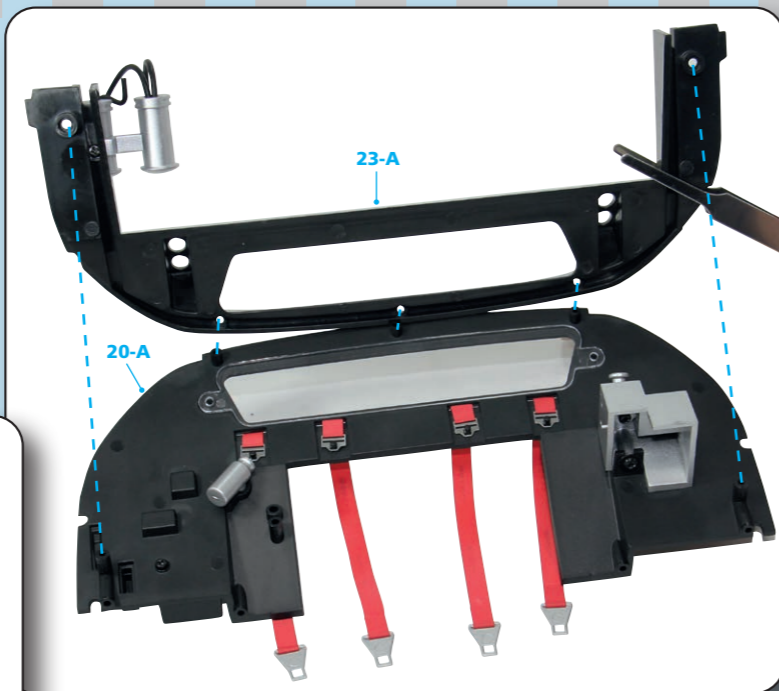
STEP 23-4
左側のチューブの端を、もう一方の中央の穴に差し込む。



STEP 23-5
燃料ポンプ (23-B) をインテリアパーティション (23-A) の写真の穴に取付け、裏側からFP01ネジで固定する。

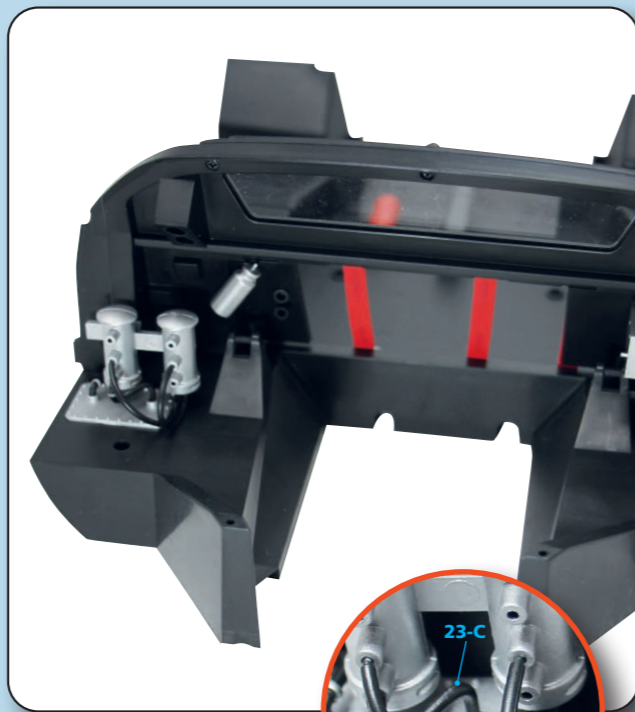
STEP 23-6

インテリアパーティション(20-A)を用意し、本ステージ付属のインテリアパーティション(23-A)と組み合わせる。5カ所のピンを合わせ、5本のFP02ネジで固定する。



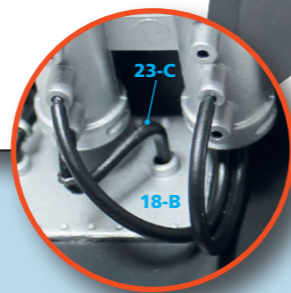
STEP 23-7

組み立てたインテリアパーティションを、燃料ライン(19-E・19-F)のすぐ後ろに配置する。



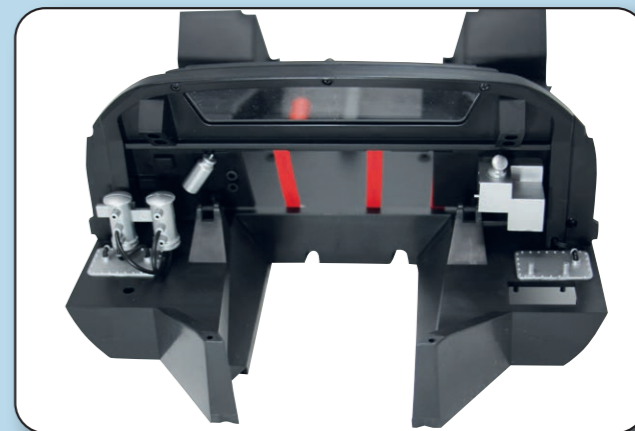
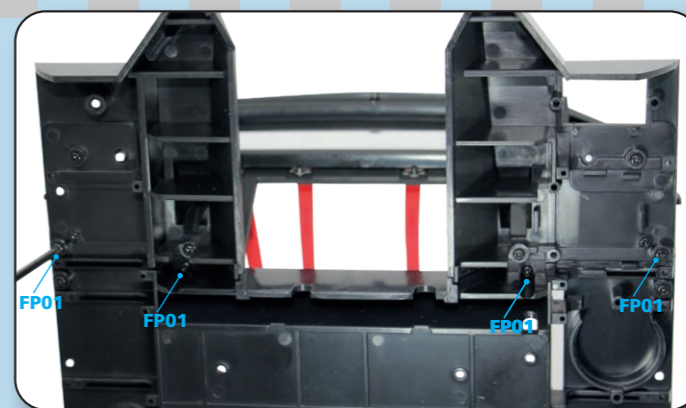
STEP 23-8

チューブ1(23-C)の端を接続プレート(18-B)の穴に差し込む。

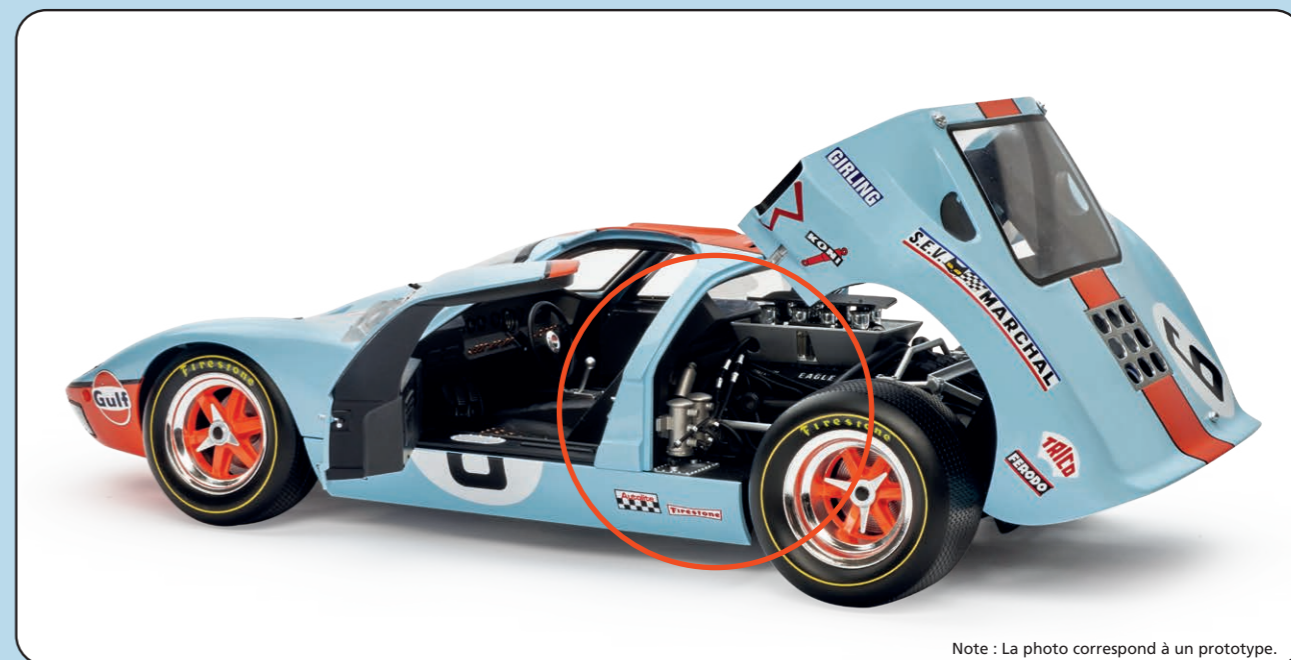


STEP 23-9

裏側から4本のFP01ネジでインテリアパーティションをフロアに固定する。



今号の完成



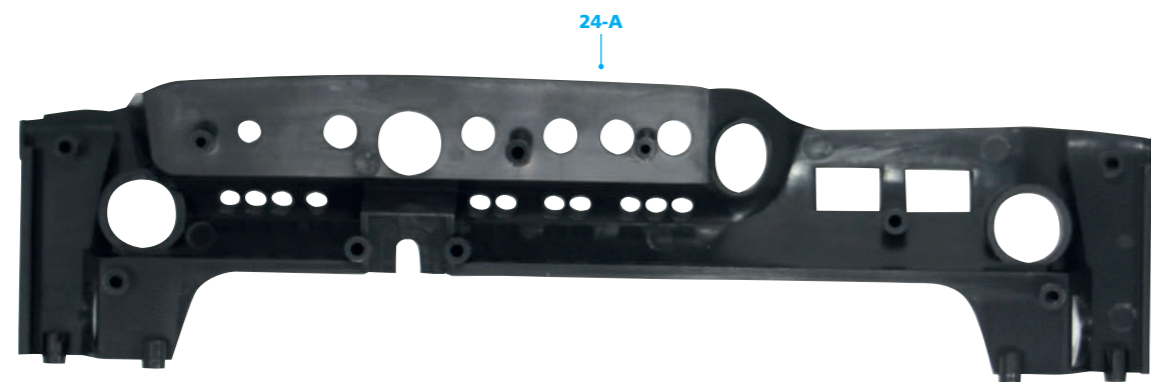
Note : La photo correspond à un prototype.

Stage 24: 計器盤



今号のパーツ

24-A 計器盤



Step 24-1

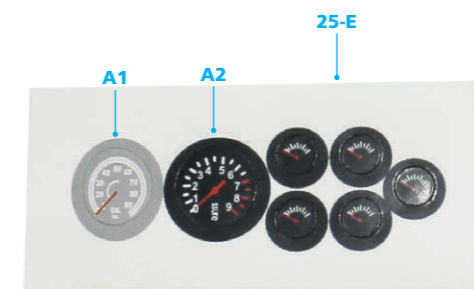
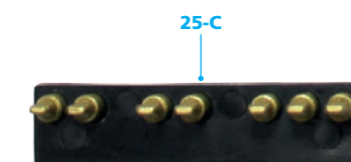
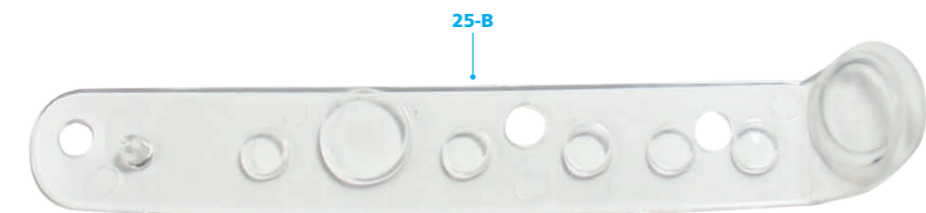
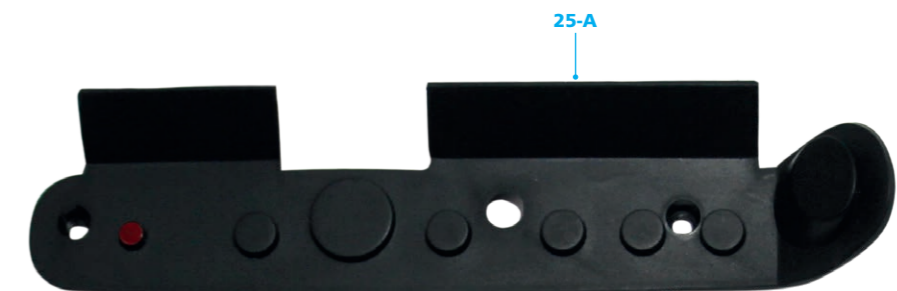
このステージで提供された計器盤は、次のステージまで保管する。

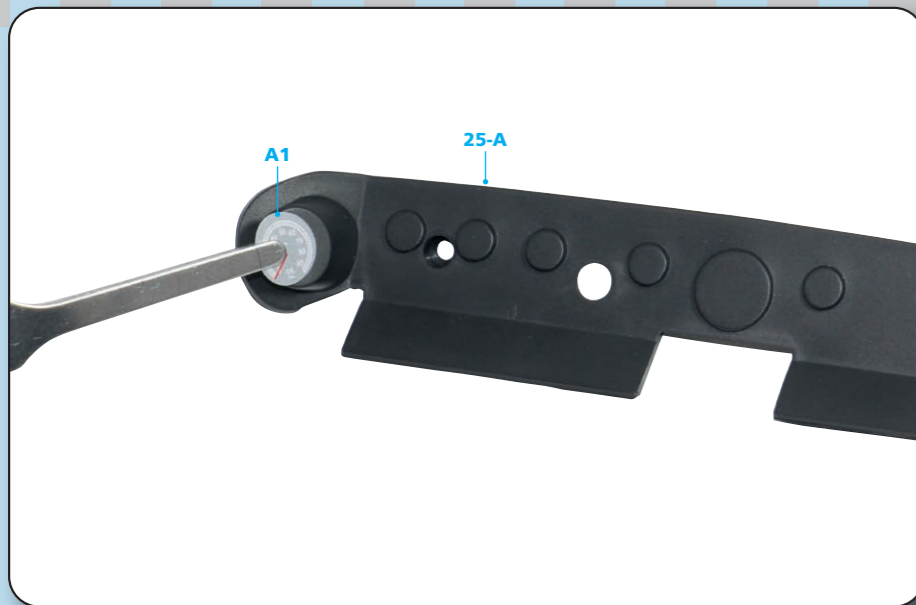
Stage 25: 計器



今号のパーツ

- 25-A 計器ベース
- 25-B 計器ガラス
- 25-C 左スイッチブロック
- 25-D 右スイッチブロック
- 25-E 計器ステッカーシート
- 25-F FP02 ネジ 1.8×3.5mm



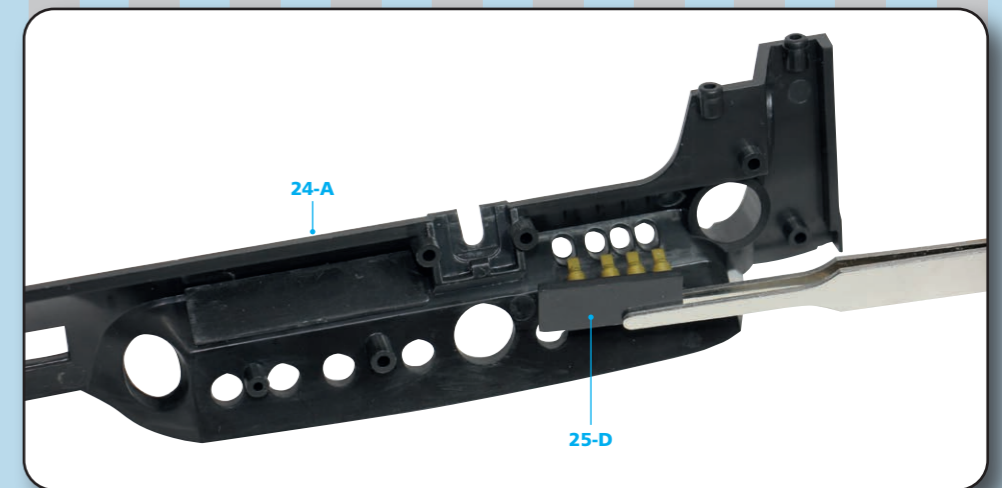


STEP 25-1
計器ステッカーシート(25-E)からステッカーA1を慎重に剥がし、計器ベース(25-A)の左側の写真の位置に貼る。

STEP 25-2
ステッカーA2を剥がして計器ベース(25-A)の写真の位置に貼る。残りのステッカーで計器ベースを完成させる。ステッカーはすべて同じだ。



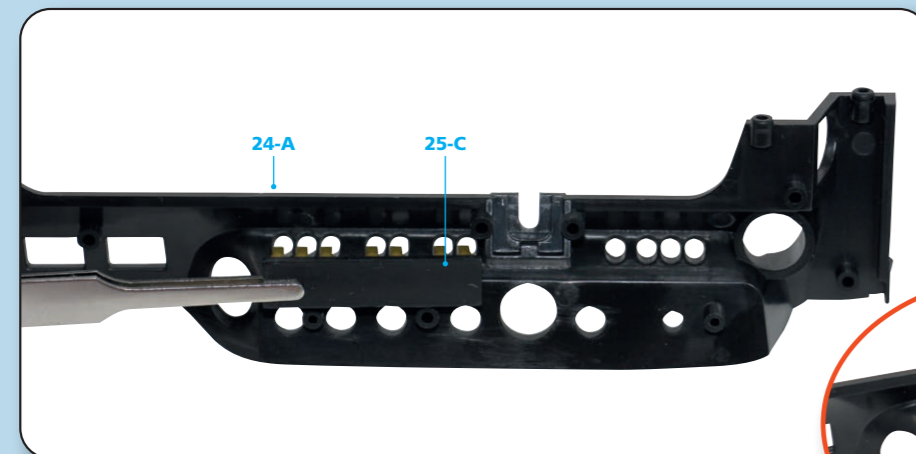
STEP 25-4
次に、右スイッチブロック(25-D)を計器盤(24-A)に取り付ける。



STEP 25-5
計器ガラス(25-B)を計器盤(24-A)の裏側の3本の支柱にはめ込む。



STEP 25-6
計器ベース(25-A)を計器ガラス(25-B)の上に置く。軽く押して固定する。

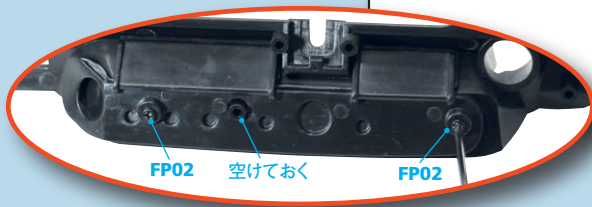
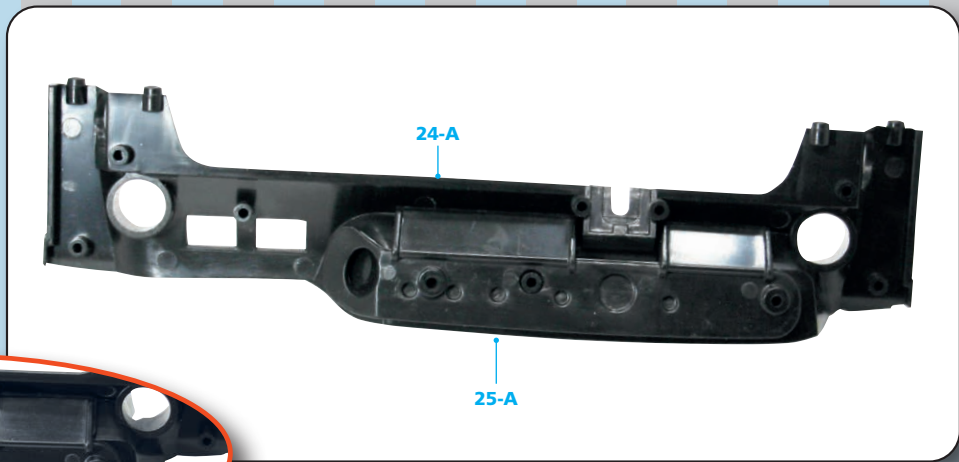


STEP 25-3
左スイッチブロック(25-C)をステージ24で提供された計器盤(24-A)の穴に取り付ける。



STEP 25-7

2本のFP02ネジを
外側の支柱に取り付け、
計器ガラスと計器ベース
(25-A)を
計器盤(24-A)に固定する。
中央の支柱は空けておく。



今号の完成

