

Build your own Ford GT

4



Build your own Ford GT

STAGE

PAGE

10	助手席 (2)	42
11	中央シートパネル	45
12	助手席側ドア (1)	49
13	助手席側ドア (2)	52



Ford Motor Company
trademarks and trade
dress used under license
to ehk China Company Ltd.



Gulf trademarks under license
from Gulf Oil International Ltd.

Published in the UK by De Agostini UK Ltd, Royds Withy King, 65 Carter Lane, London EC4V 5EQ.
Published in the USA by De Agostini Publishing USA, Inc., 299 Park Avenue • New York, New York 10171.
All rights reserved © 2020

Warning: Not suitable for children under the age of 14.
This product is not a toy and is not designed or intended for use in play.
Items may vary from those shown.

Stage 10: 助手席(2)

今号のパーツ

10-A 助手席トリム



STEP BY STEP



STEP 10-1
助手席トリム(10-A)を助手席(ステージ9)の上に置く。



STEP 10-2
2つのパーツを組み合わせる。この段階で助手席は写真の通りとなる。



今号の完成



シートベルト

シートベルトはすべての車両で必須の非常に重要な装備品であるが、競技車のパフォーマンスレベルと高速性を考えると、必然的に一般車両に装備されているものとは少し異なったものが必要となる。

ハーネス



競技車のシートベルトは4つの独立したアンカーポイントとクイックリリースシステムを備えたハーネスタイプで、事故が発生した場合にドライバーや同乗者がすぐに脱出できるようになっている。ハーネスには相当な力がかかるために、すべての方向、つまり前後、左右、上下に保持できなければならない。

Stage II: 中央シートパネル



今号のパーツ

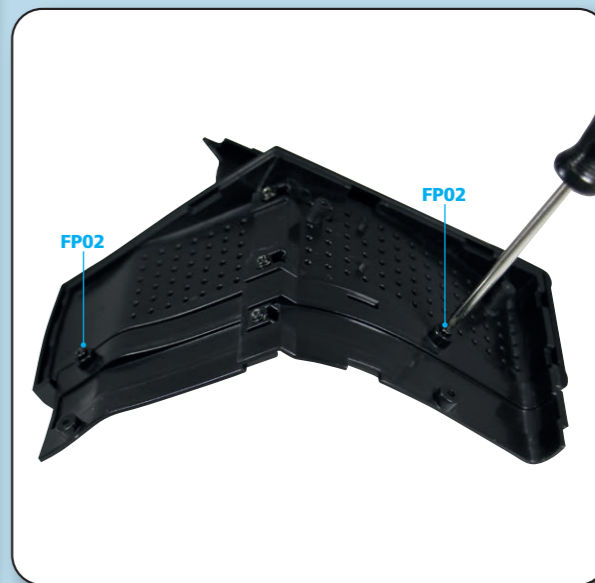
- 11-A 中央シートパネル下部
- 11-B 中央シートパネル上部
- 11-C FP03ネジ 1.8 × 3mm Ø4.5mm
- 11-D FP02ネジ 1.8 × 3.5mm



STEP 11-1
運転席と助手席を用意する。

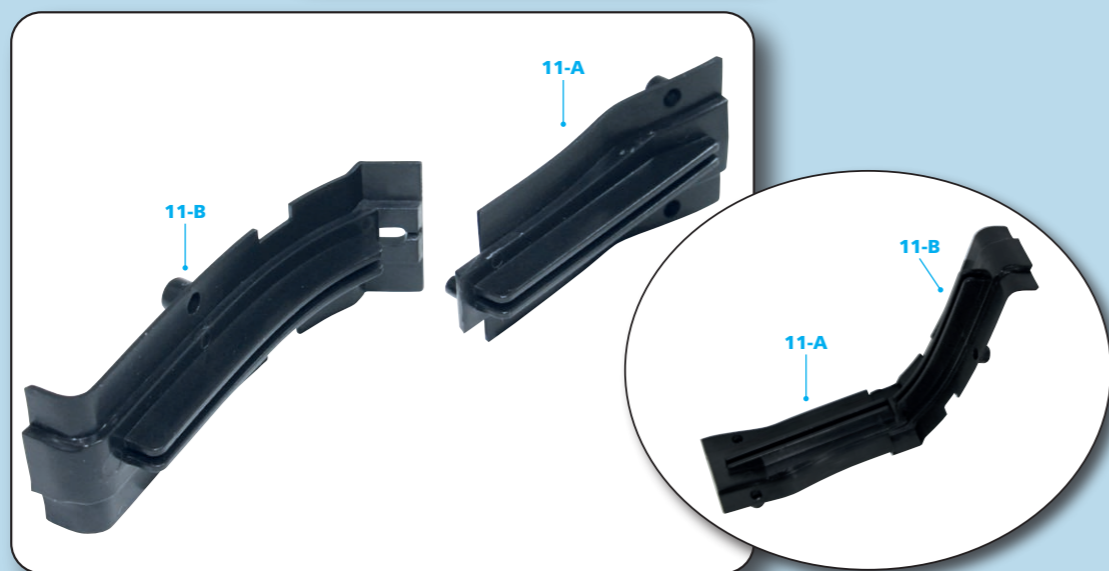


STEP 11-4
運転席の内側のポストを中央シートパネルの対応する穴に差し込む。



STEP 11-2

写真のように、中央シートパネル下部(11-A)と中央シートパネル上部(11-B)を組み合わせる。



STEP 11-5
パーツを裏返し、2つの部品を2本のFP02ネジで固定する。



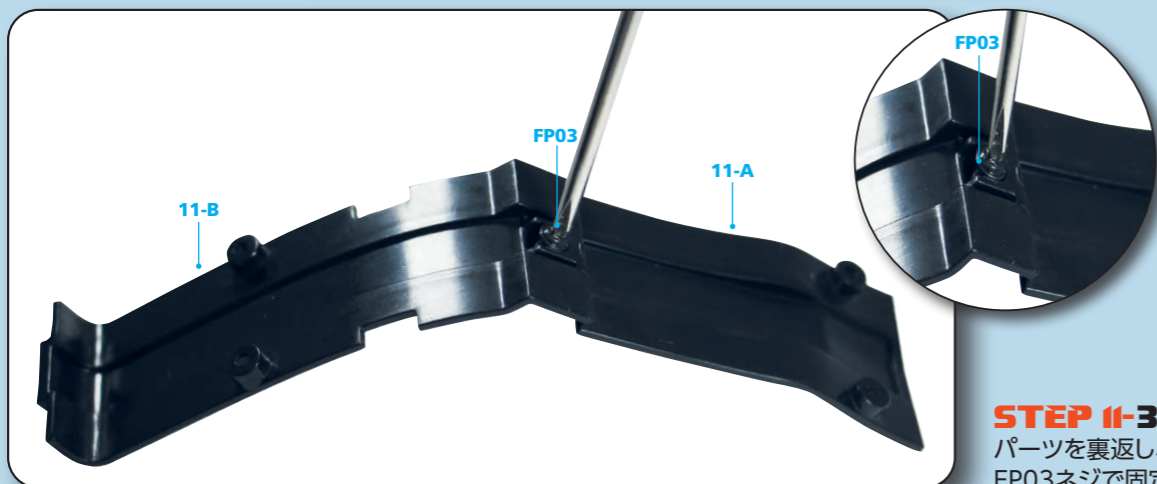
STEP 11-6
助手席のポストを中央シートパネルの穴に差し込む。



STEP 11-7
2本のFP02ネジで固定する。



STEP 11-3
パーツを裏返し、2つの部品をFP03ネジで固定する。

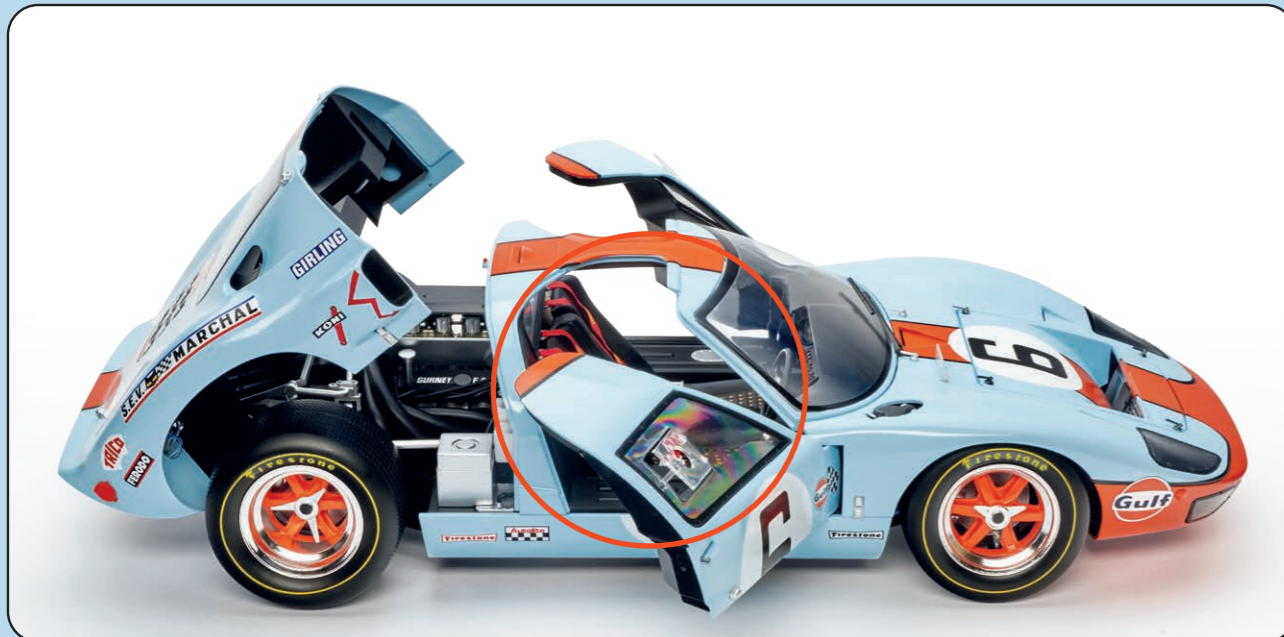


STEP 11-8

内部センターコラム(4-B)を取り出し、
2つのシートの中の中央パネルの
上から差し込む。



今号の完成

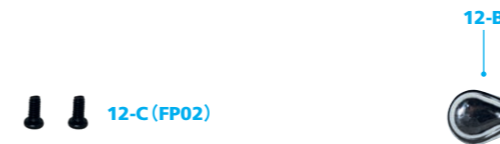
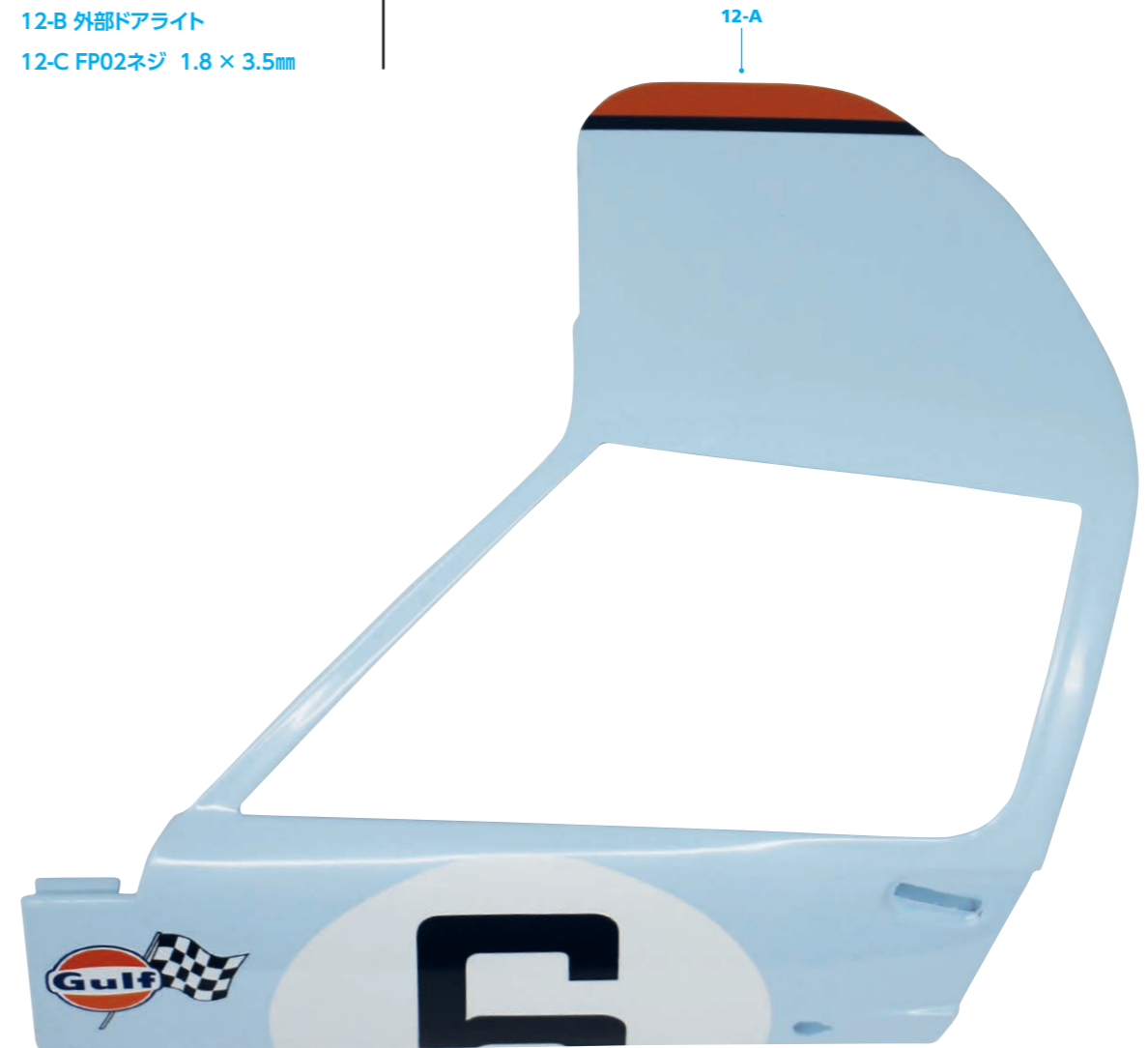


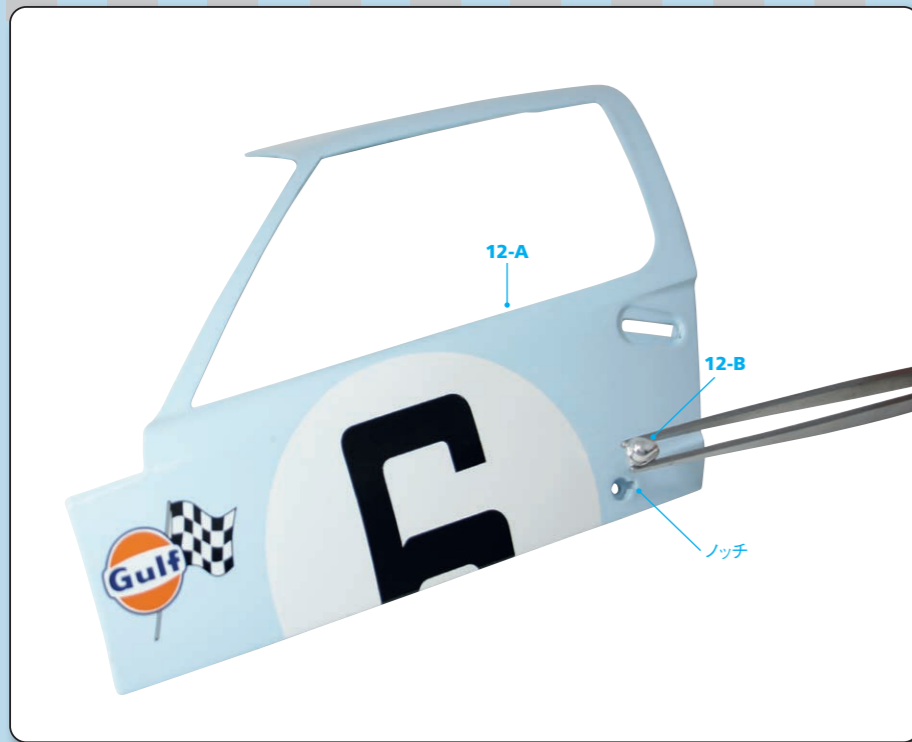
Stage 12: 助手席側ドア(1)



今号のパーツ

- 12-A 助手席側ドア
- 12-B 外部ドアライト
- 12-C FP02ネジ 1.8 × 3.5mm





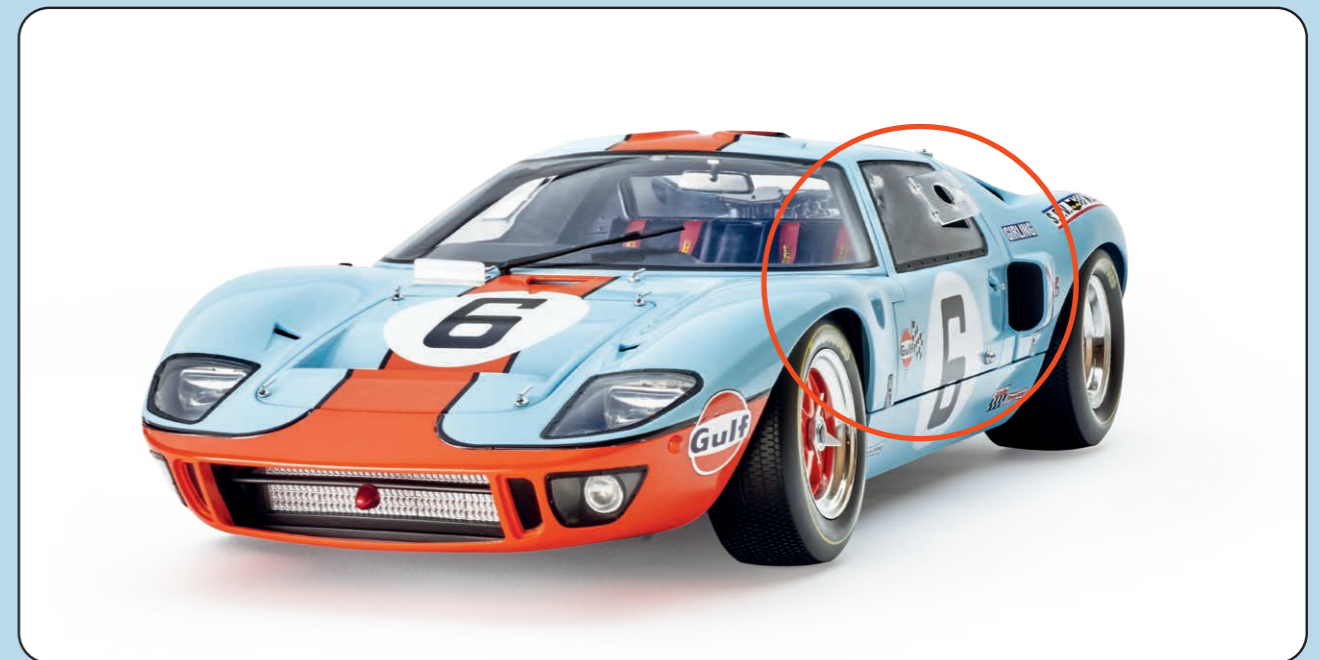
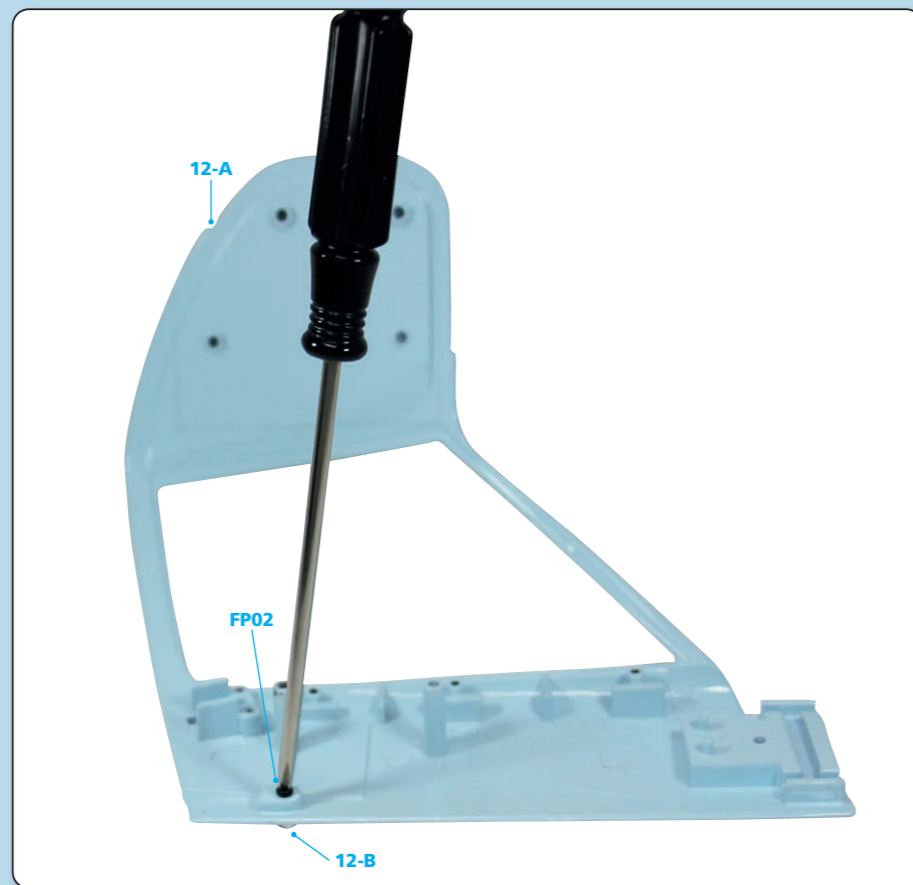
STEP 12-1

外部ドアライト(12-B)を助手席側ドア(12-A)の穴に差し込む。穴にはノッチがあるのでライトは一定の方向にしか設置できない。



今号の完成

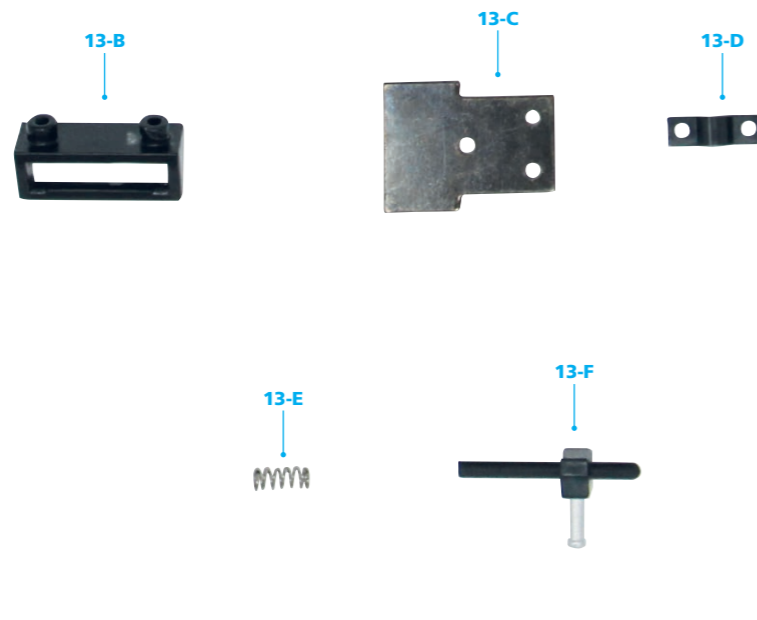
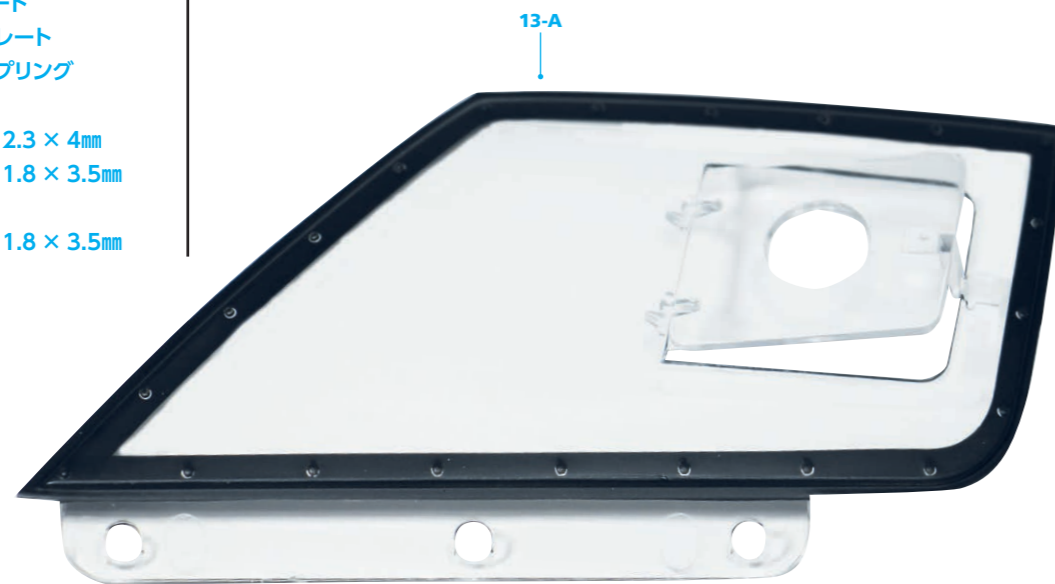
STEP 12-2
ドアの内側からライトをFP02ネジで固定する。



Stage 13: 助手席側ドア(2)

YOUR PARTS

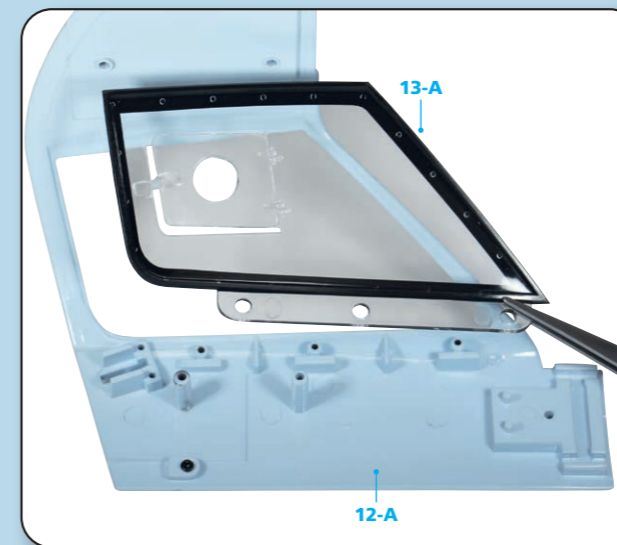
- 13-A ウィンドウ
- 13-B ヒンジ
- 13-C ヒンジプレート
- 13-D 開閉操作プレート
- 13-E 開閉操作スプリング
- 13-F 開閉装置
- 13-G FD01ネジ 2.3 × 4mm
- 13-H FD03ネジ 1.8 × 3.5mm
Ø4.5mm
- 13-I FD04ネジ 1.8 × 3.5mm



13-G
(FD01)

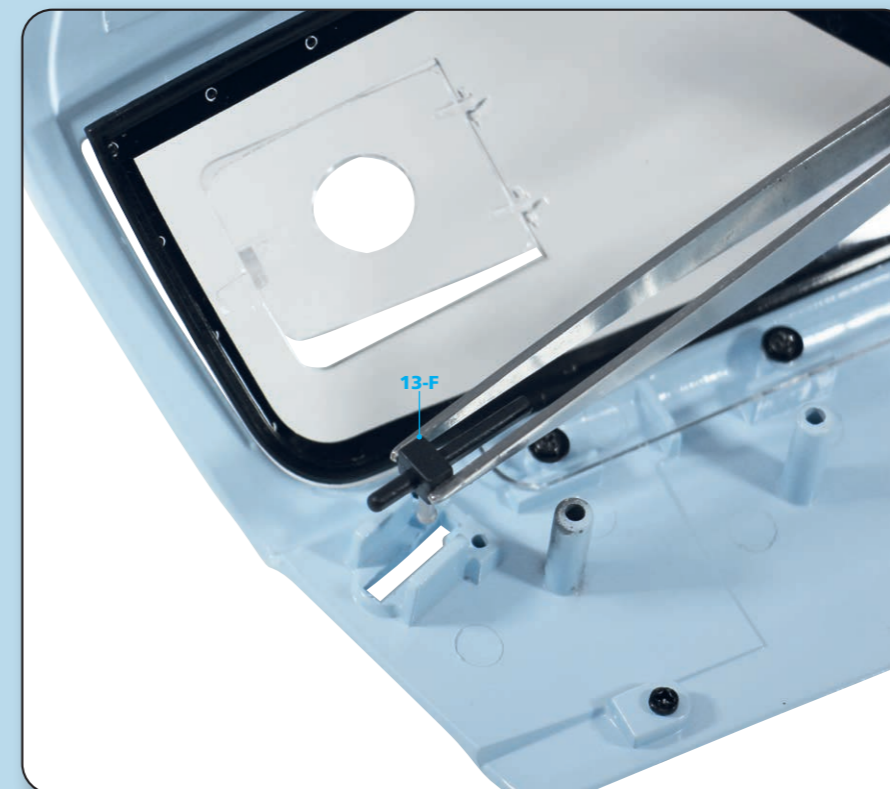
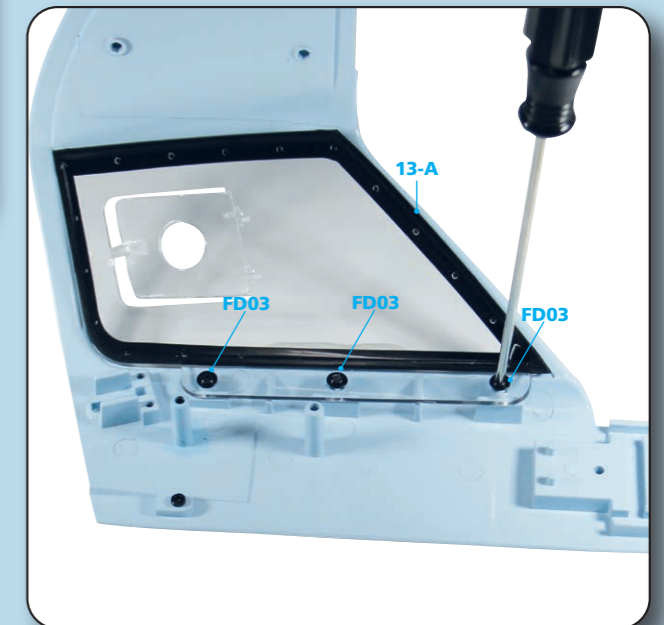
13-H
(FD03)

13-I
(FD04)



STEP 13-1
ウィンドウ(13-A)を助手席側ドア(12-A)の開口部に配置する。下部の穴をドアの対応する穴に合わせる。

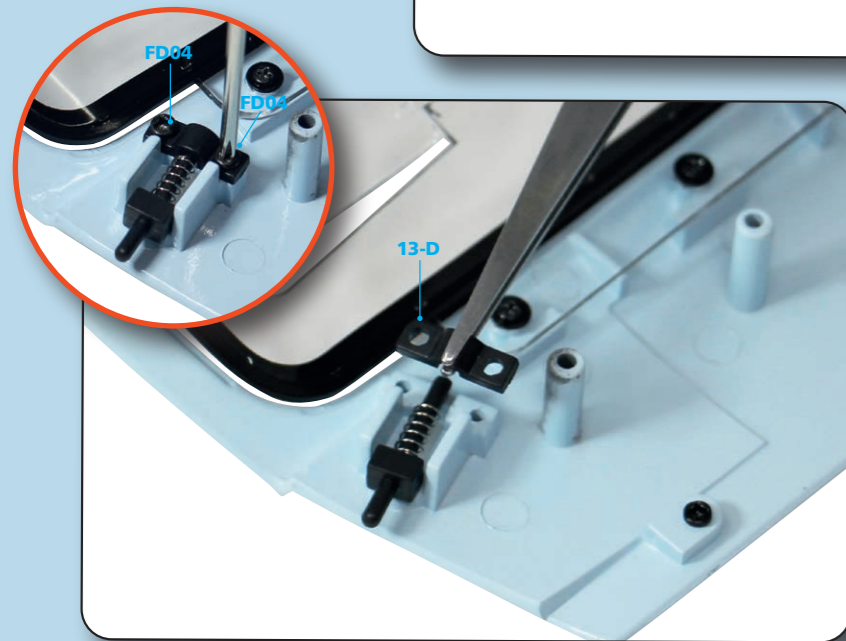
STEP 13-2
3本のFD03ネジでウィンドウ(13-A)をドアに固定する。



STEP 13-3
開閉装置(13-F)をドアの後部のくぼみに配置する。

STEP 13-4

開閉操作スプリング(13-E)を
開閉装置(13-F)の後部に
配置する。

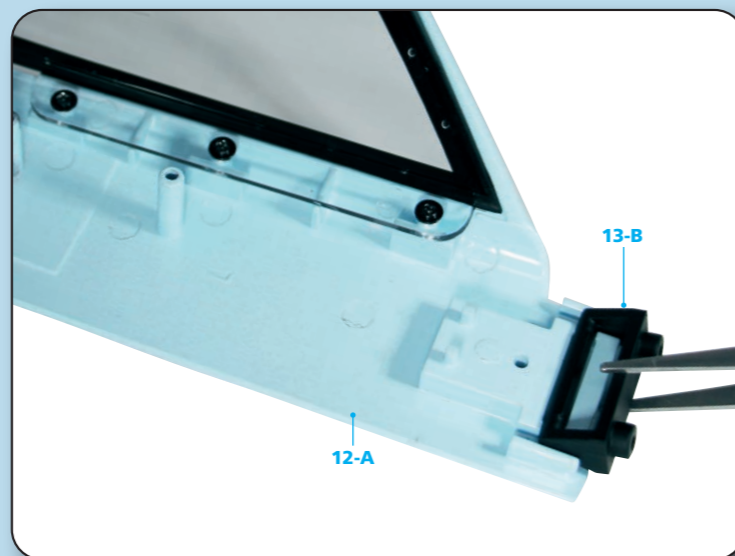


STEP 13-5

開閉操作プレート(13-D)を
開閉装置(13-F)の端に
置き、開閉操作スプリング
に接触させる。2本のFD04
ネジでドアに固定する。

STEP 13-6

ヒンジ(13-B)をドアの
凹部に平らな面がある
方を表面に取り付ける。



STEP 13-7

ヒンジプレート(13-C)をヒンジ
(13-B)の上から、助手席側ド
ア(12-A)のポストに差し込む。
FD01ネジでヒンジプレートを固
定する。ヒンジが回転するこ
とを確認し、回転しない場合は
プレートを固定しているネジ
を緩める。



今号の完成

