

Build your own Ford GT

21




DeAgostini
COLLECTIBLES

Build your own Ford GT

STAGE

PAGE

- | | | |
|----|----------------------|-----|
| 91 | グリルフレームと下部フロントパネル | 343 |
| 92 | ヘッドライトハウジング | 348 |
| 93 | フロント左LEDライトと補助ライトレンズ | 352 |
| 94 | フロント右LEDライトと補助ライトレンズ | 355 |
| 95 | フロントLEDライトの取り付け | 358 |



Ford Motor Company
trademarks and trade
dress used under license
to ehk China Company Ltd.



Gulf trademarks under license
from Gulf Oil International Ltd.

Published in the UK by De Agostini UK Ltd, Royds Withy King, 65 Carter Lane, London EC4V 5EQ.
Published in the USA by De Agostini Publishing USA, Inc., 299 Park Avenue • New York, New York 10171.
All rights reserved © 2021

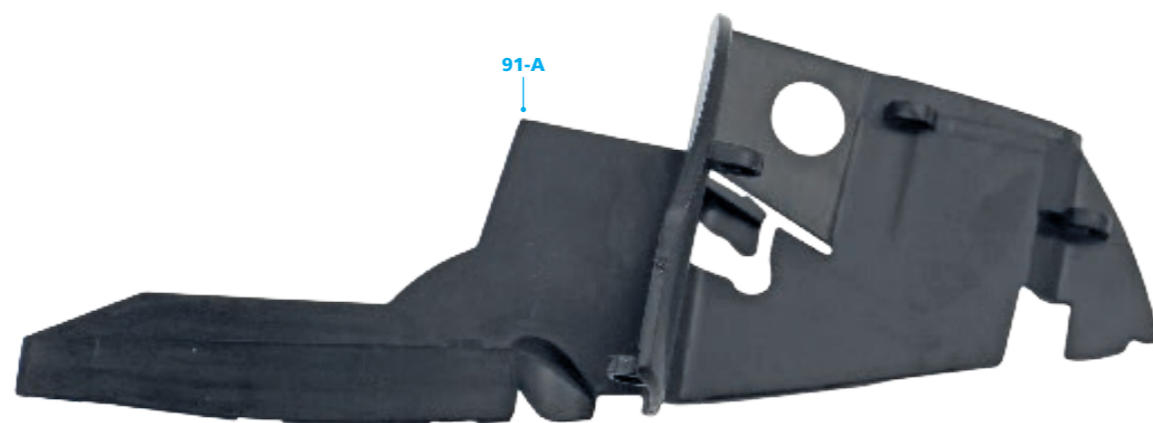
Warning: Not suitable for children under the age of 14.
This product is not a toy and is not designed or intended for use in play.
Items may vary from those shown.

Stage 91: グリルフレームと下部フロントパネル

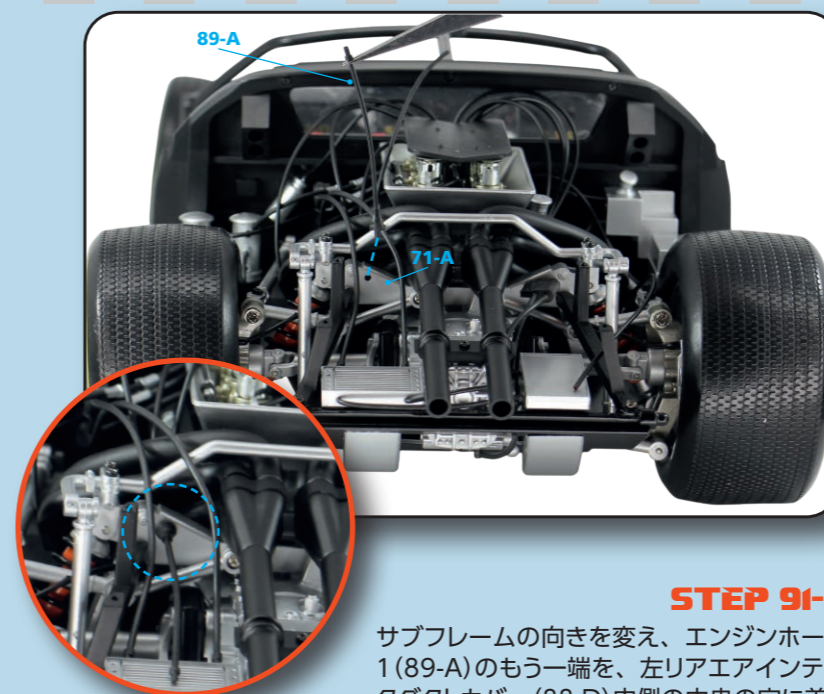


今号のパーツ

- 91-A フロント左ヘッドライトハウジング
- 91-B エアインテークマニホールド
- 91-C FD01ネジ 2.3×4mm

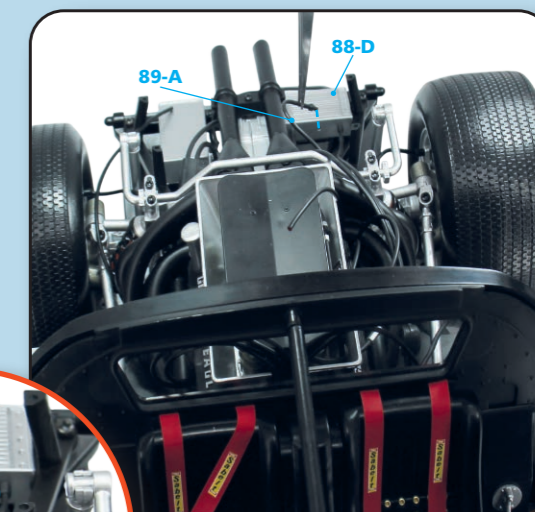


91-C
(FD01)



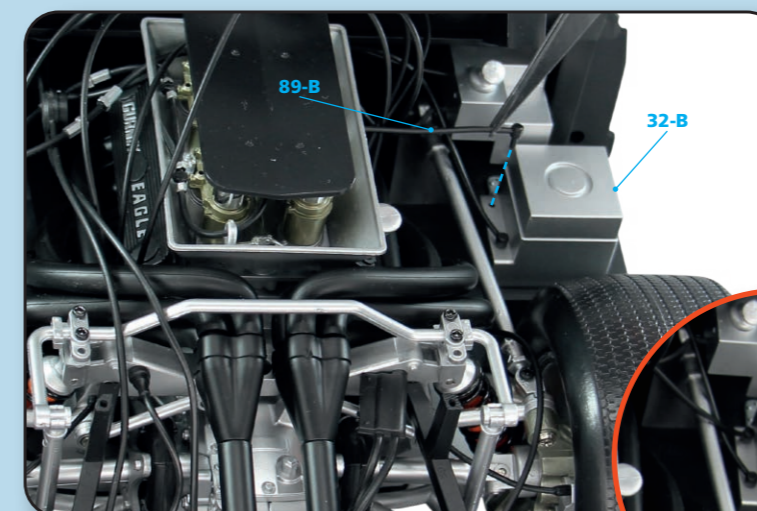
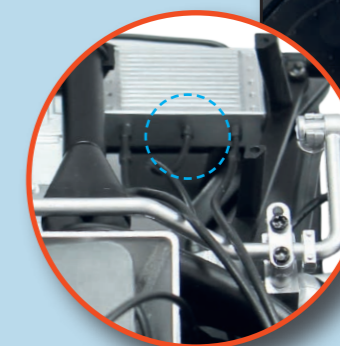
STEP 91-1

前のステージで組み立てたメインパーツとエンジンホース1(89-A)を用意し、写真のように、トランスミッションサブフレーム(71-A)の左側の穴にホースを差し込む。



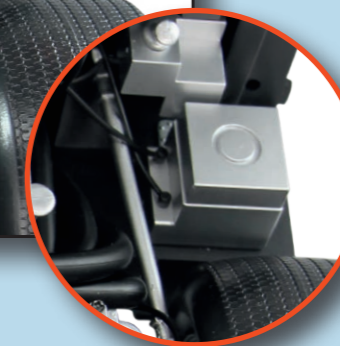
STEP 91-2

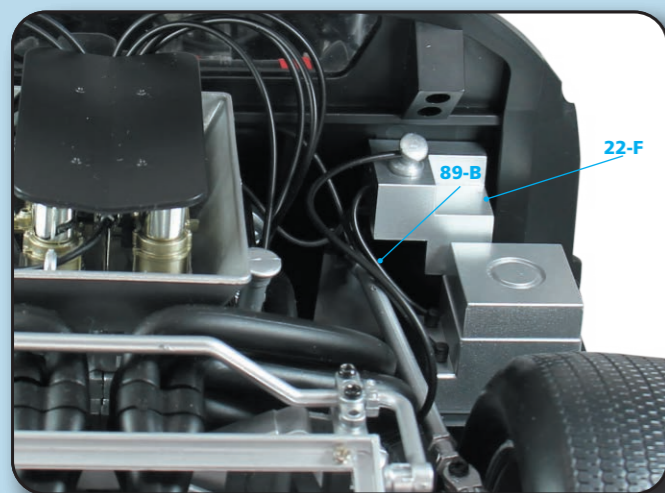
サブフレームの向きを変え、エンジンホース1(89-A)のもう一端を、左リアエアインテークダクトカバー(88-D)内側の中央の穴に差し込む。



STEP 91-3

エンジンホース2(89-B)のL字型のピンをバッテリーボックスカバー(32-B)上部の穴に差し込む。



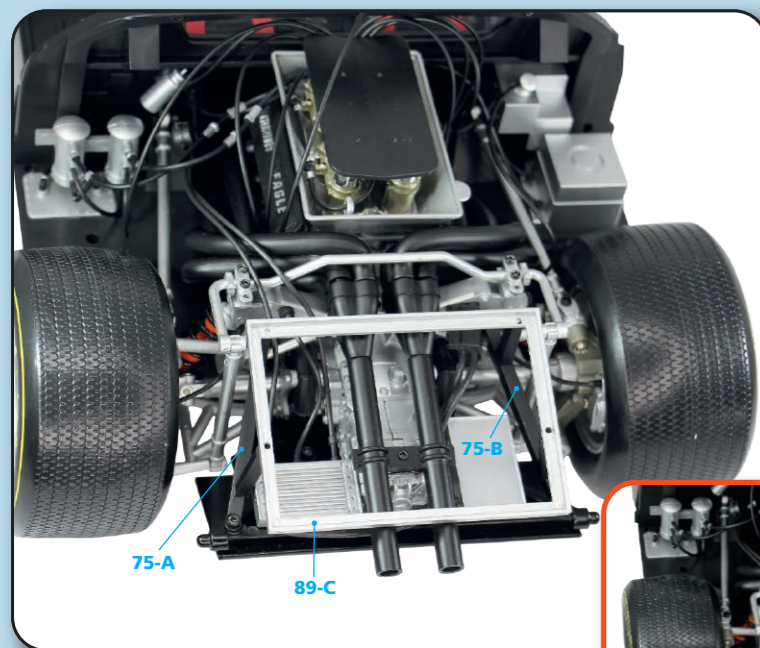
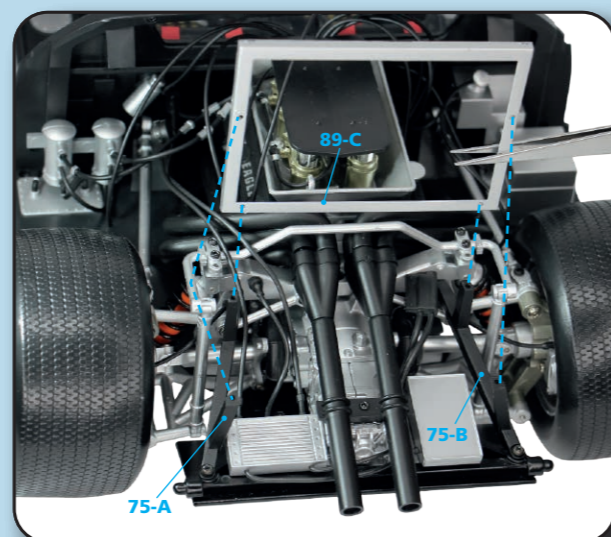


STEP 91-4

写真のように、エンジンホース2(89-B)のピンをエンジンルームタンク(22-F)側面の外側の穴に差し込む。

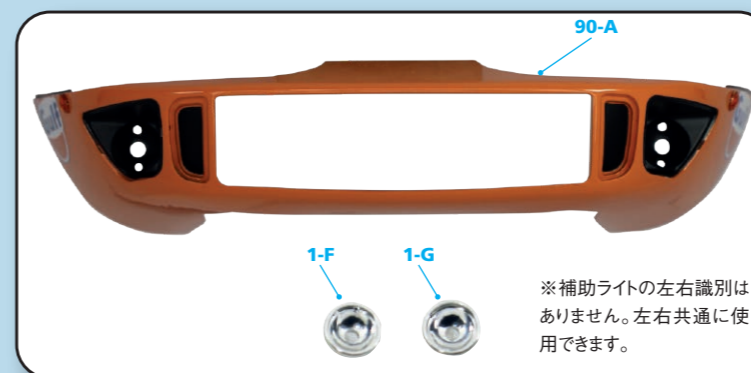
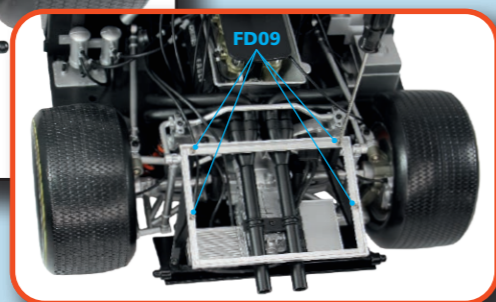
STEP 91-5

写真の4箇所の接続位置を確認し、ボンネットグリルフレーム(89-C)をエンジンマウント左(75-A)とエンジンマウント右(75-B)の上に合わせる。



STEP 91-6

ステージ89で提供した4本のFD09ネジで、ボンネットグリルフレーム(89-C)をエンジンマウント左(75-A)とエンジンマウント右(75-B)に固定する。



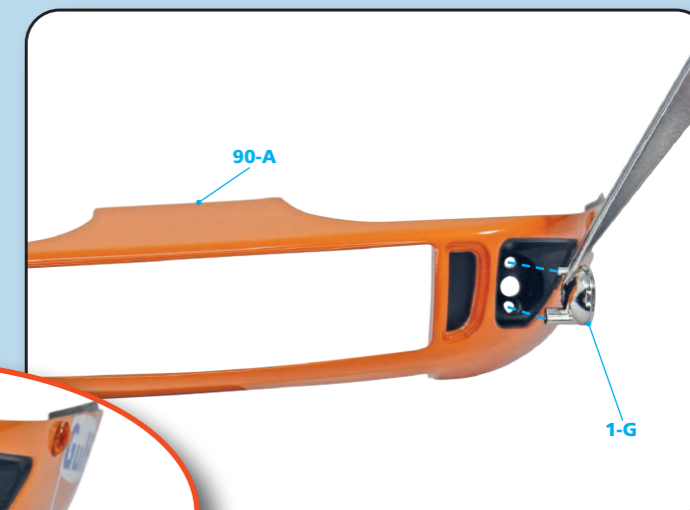
STEP 91-7

下部フロントパネル(90-A)、ステージ90で提供したFP09ネジ、右補助ライト(1-F)、左補助ライト(1-G)を用意する。

※補助ライトの左右識別はありません。左右共通に使用できます。

STEP 91-8

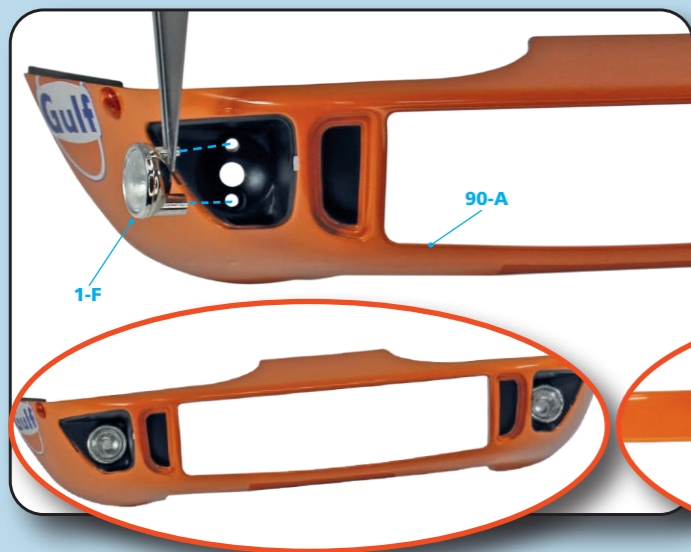
写真のように、左補助ライト(1-G)を下部フロントパネル(90-A)の外側の溝に差し込む。この時、小さいピンをフロントパネルの上部に、大きいピンを下側の穴に差し込む。



STEP 91-9

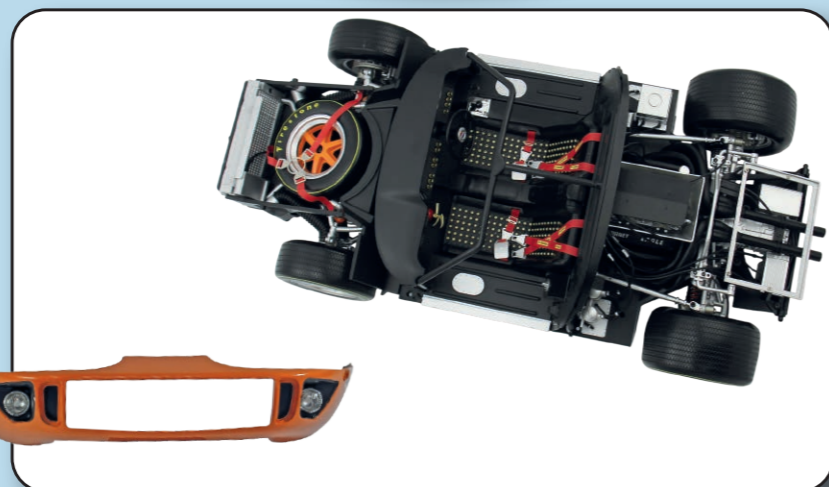
下部フロントパネル(90-A)を裏返し、FP09ネジでライトを内側から固定する。





STEP 91-10

同様に、右補助ライト(1-F)を取り付ける。
 ピンの向きに注意し、下部フロントパネル
 (90-A)の内側からFP09ネジでライトを固
 定する。



今号の完成

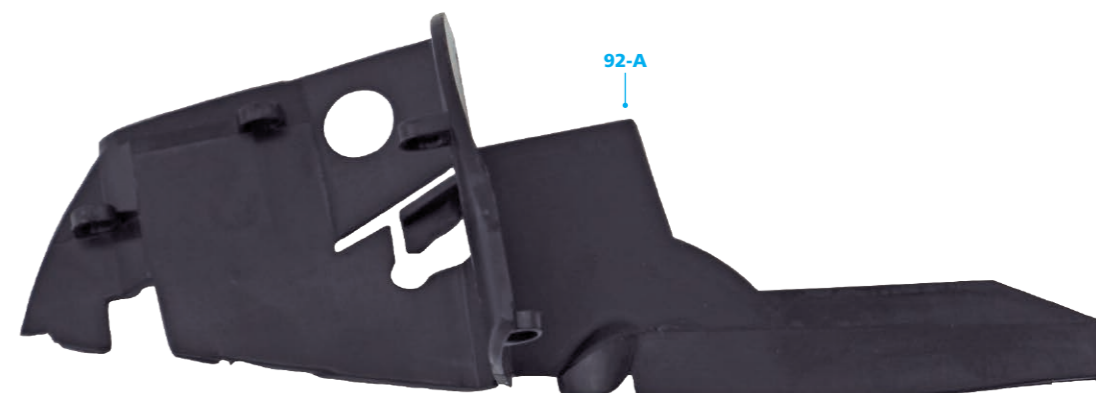


Stage 92: ヘッドライトハウジング



今号のパーツ

- 92-A フロント右ヘッドライト
ハウジング
- 92-B エアインテーク
マニホールド
- 92-C FD01ネジ 2.3×4mm



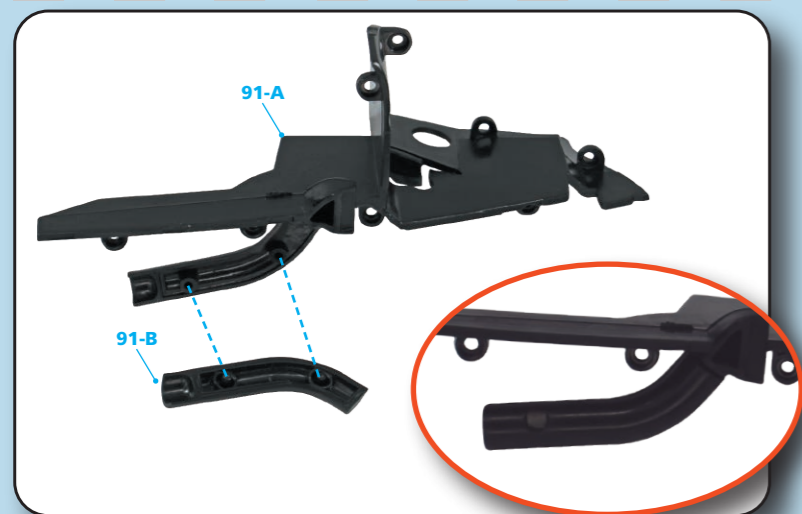
92-A



92-B



92-C
(FD01)



STEP 92-1

ステージ91で提供したフロント左ヘッドライトハウジング(91-A)とエアインテークマニホールド(91-B)を用意し、写真のように押し込む。

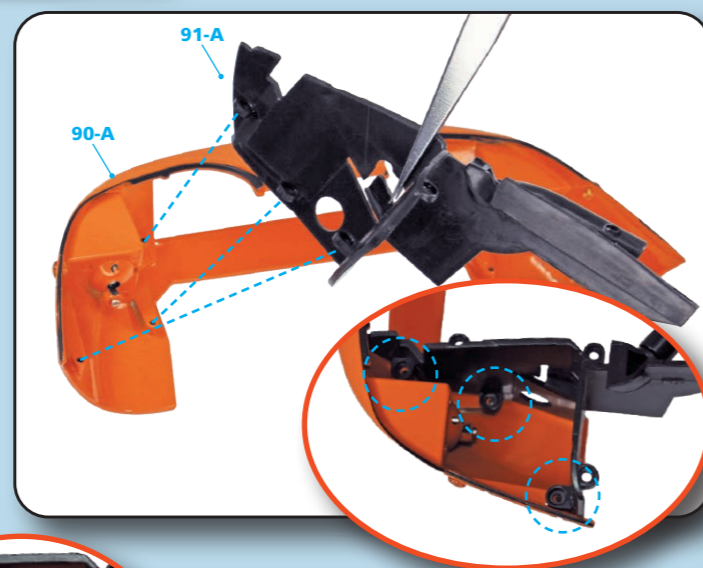


STEP 92-4

写真のように、下部フロントパネル(90-A)とフロント左ヘッドライトハウジング(91-A)が正しく組み立てられていることを確認する。

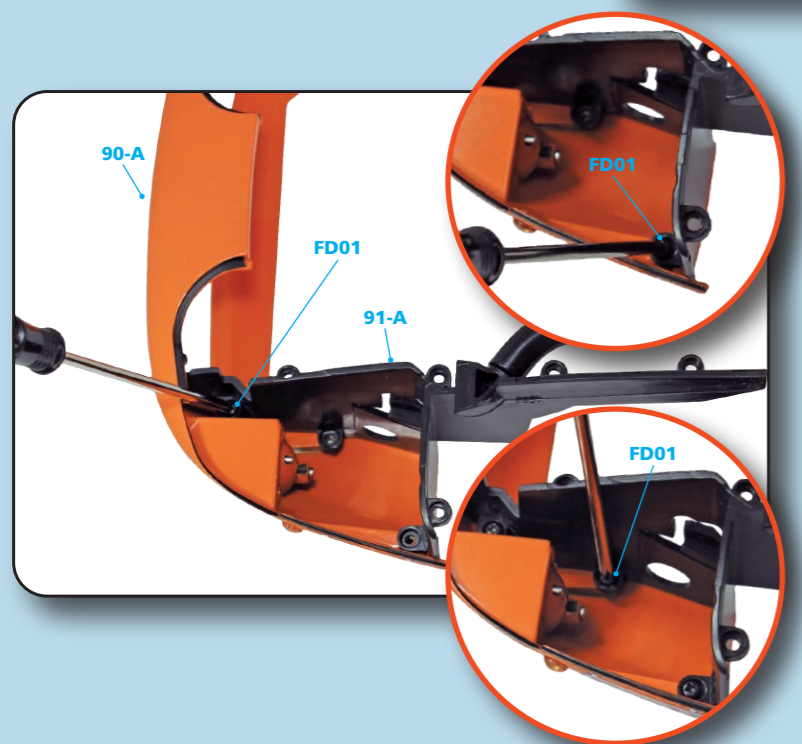
STEP 92-2

下部フロントパネル(90-A)を用意し、写真の3箇所の接続位置を確認して、フロント左ヘッドライトハウジング(91-A)をパネルの内側に合わせる。



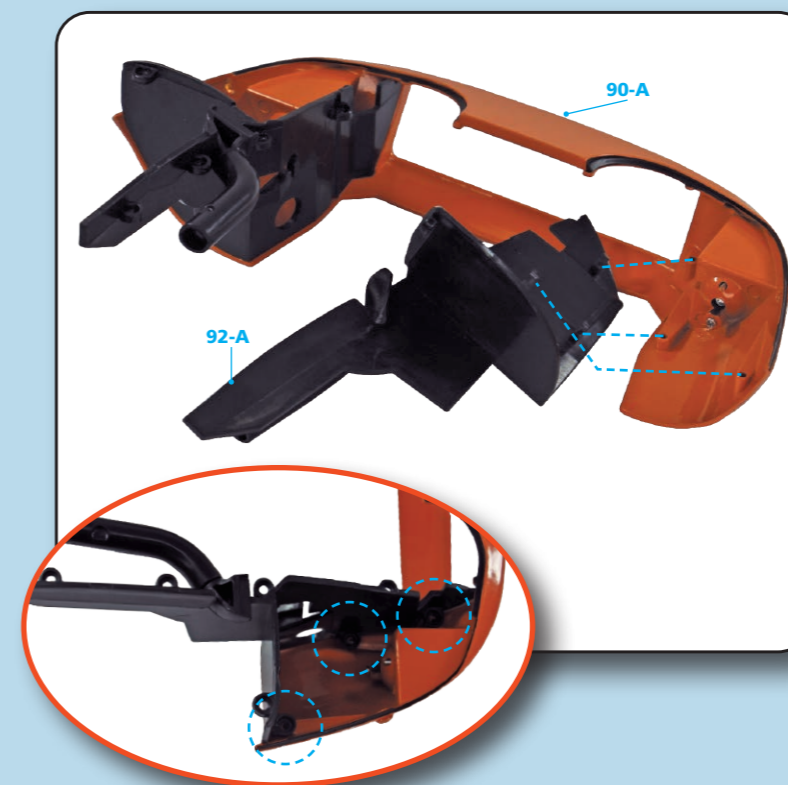
STEP 92-5

同様に、フロント右ヘッドライトハウジング(92-A)とエアインテークマニホールド(92-B)を用意し、写真のように押し込む。



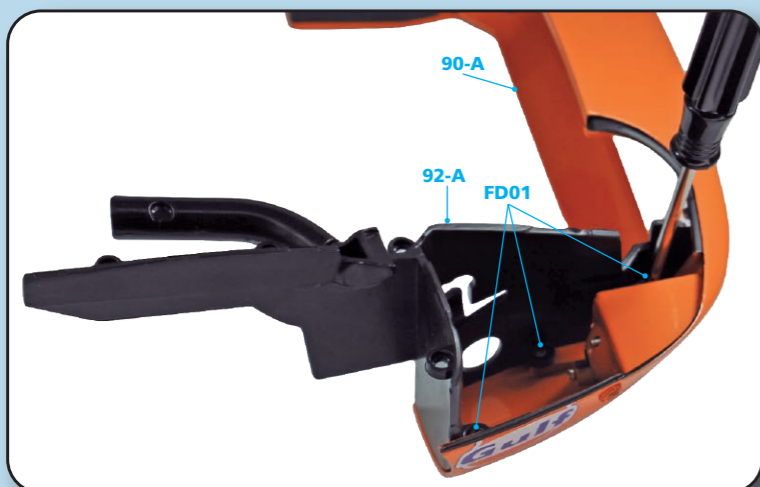
STEP 92-3

下部フロントパネル(90-A)とフロント左ヘッドライトハウジング(91-A)を3本のFD01ネジで固定する。この時、最初に両端の2本のネジを締め、最後に中央のネジを締める。



STEP 92-6

写真の3箇所の接続位置を確認し、フロント右ヘッドライトハウジング(92-A)を下部フロントパネル(90-A)の内側に合わせる。



STEP 92-7

下部フロントパネル(90-A)とフロント右ヘッドライトハウジング(92-A)を3本のFD01ネジで固定する。この時、最初に両端の2本のネジを締め、最後に中央のネジを締める。



今号の完成



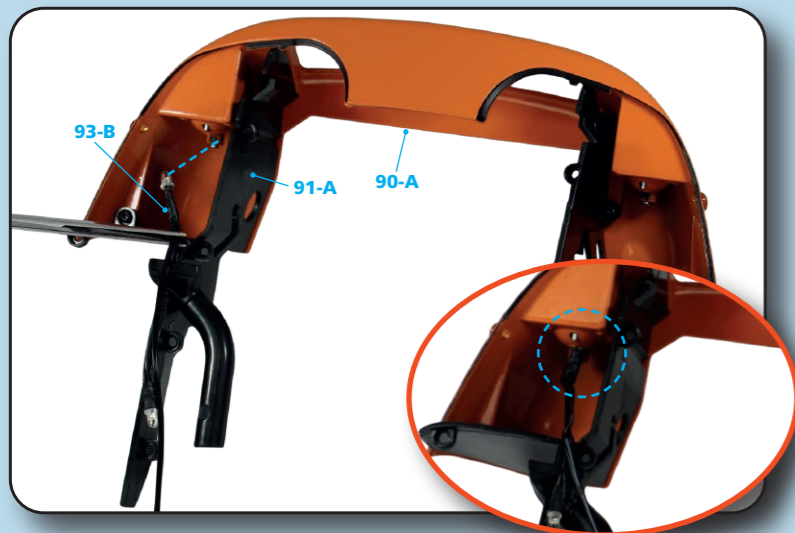
Stage 93: フロント左LEDライトと補助ライトレンズ



今号のパーツ

- 93-A フロント左補助ライトレンズ
- 93-B フロント左LEDライト





STEP 93-1

前のステージで組み立てたパーツを用意し、フロント左LEDライト(93-B)の長いワイヤーのLEDを下部フロントパネル(90-A)の溝に差し込む。



STEP 93-4

レンズが正しく取り付けられていることを確認する。

STEP 93-2

フロント左LEDライト(93-B)の短いワイヤーのLEDを、フロント左ヘッドライトハウジング(91-A)の内側に残し、円形の開口部からワイヤーを完全に引き出す。



STEP 93-3

次に、フロント左補助ライトレンズ(93-A)を下部フロントパネル(90-A)の外側に取り付ける。この時、レンズの両側にはパネルのロットにはめ込む2つの小さなフランジがあるため、まず片側を押し込み、次に反対側を押し込んで取り付ける。



今号の完成



Stage 94: フロント右LEDライトと 補助ライトレンズ



今号のパーツ

- 94-A フロント右補助ライトレンズ
- 94-B フロント右LEDライト
- 94-C FD01ネジ2.3×4mm

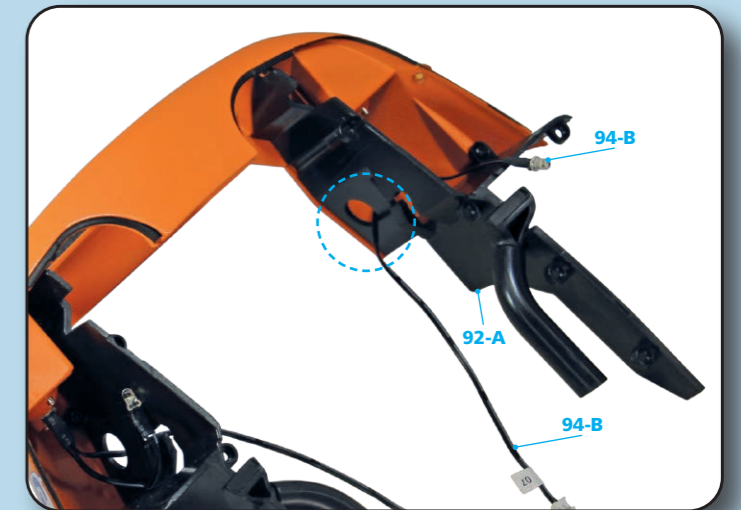


STEP 94-1

前のステージで組み立てたパーツを用意し、フロント右LEDライト(94-B)の長いワイヤーのLEDを下部フロントパネル(90-A)の溝に差し込む。

STEP 94-2

フロント右LEDライト(94-B)の短いワイヤーのLEDを、右ヘッドライトハウジング(92-A)の内側に残し、円形の開口部からワイヤーを完全に引き出す。



STEP 94-3

次に、フロント右補助ライトレンズ(94-A)を下部フロントパネル(90-A)の外側に取り付ける。この時、レンズの両側にはパネルのスロットにはめ込む2つの小さなフランジがあるため、まず片側を押し込み、次に反対側を押し込んで取り付ける。



STEP 94-4
 レンズが正しく取り付けられていることを確認する。



今号の完成

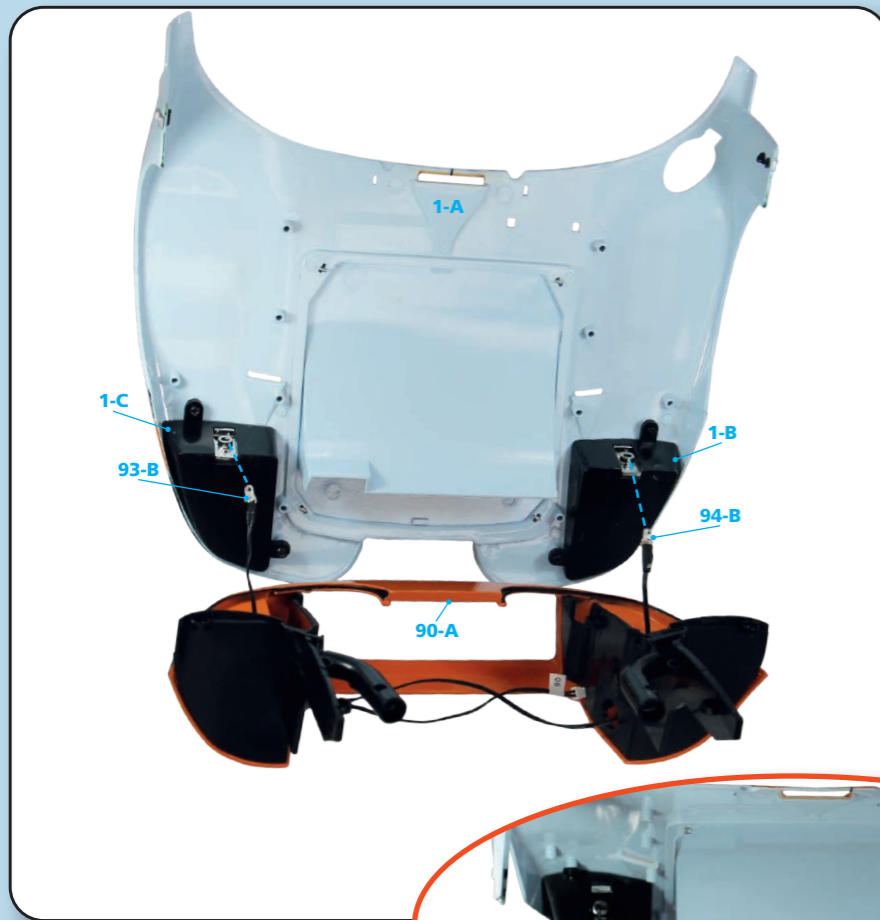
Stage 95: フロントLEDライトの取り付け



今号のパーツ

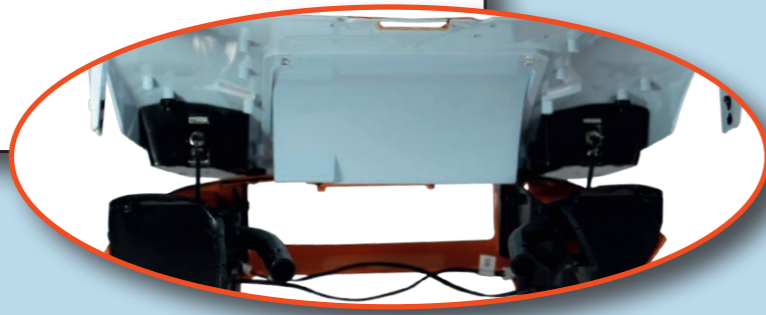
95-A 車体中央部





STEP 95-1

ボンネット(1-A)と下部フロントパネル(90-A)パーツを用意し、写真のようにボンネットの内側を下部フロントパネルに合わせる。フロント左LEDライト(93-B)の短いワイヤーのLEDを、左ヘッドライトに差し込み、同様に、フロント右LEDライト(94-B)の短いワイヤーのLEDを、右ヘッドライトに差し込む。



STEP 95-2
パーツを裏返し、正しく取り付けられていることを確認する。



STEP 95-3

ボンネットを裏返し、合計8本のFD01ネジで内側から2つのパーツを固定する。この時、写真のように、最初に前部の2箇所、次に後部の2箇所、最後に中央の片側2箇所、もう片側2箇所の順にネジを締める。



今号の完成

