

Build your own Ford GT

13



Build your own Ford GT

STAGE

PAGE

51	左前輪3	198
52	左前輪4	202
53	ブレーキ冷却エアチューブ	206
54	ラジエーターグリル	211
55	ラジエーター	214



Ford Motor Company
trademarks and trade
dress used under license
to ehk China Company Ltd.



Gulf trademarks under license
from Gulf Oil International Ltd.

Published in the UK by De Agostini UK Ltd, Royds Withy King, 65 Carter Lane, London EC4V 5EQ.
Published in the USA by De Agostini Publishing USA, Inc., 299 Park Avenue • New York, New York 10171.
All rights reserved © 2021

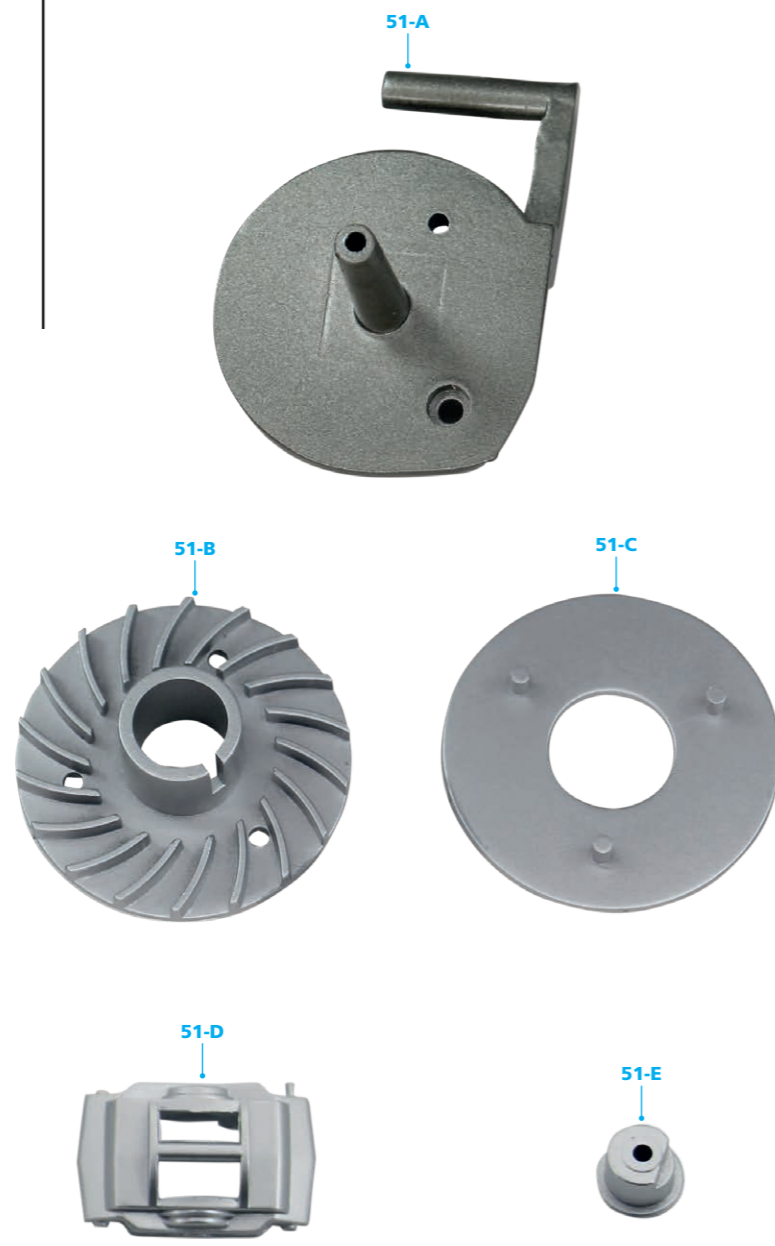
Warning: Not suitable for children under the age of 14.
This protube is not a toy and is not designed or intended for use in play.
Items may vary from those shown.

Stage 51: 左前輪3



今号のパーツ

- 51-A ディスクブレーキ1
- 51-B ディスクブレーキ2
- 51-C ディスクブレーキ3
- 51-D ブレーキキャリパー
- 51-E ブレーキ冷却管ソケット
- 51-F FP01ネジ 2.3 x 4mm
- 51-G FD01ネジ 2.3 x 4mm
- 51-H FD02ネジ 2.3 x 3mm

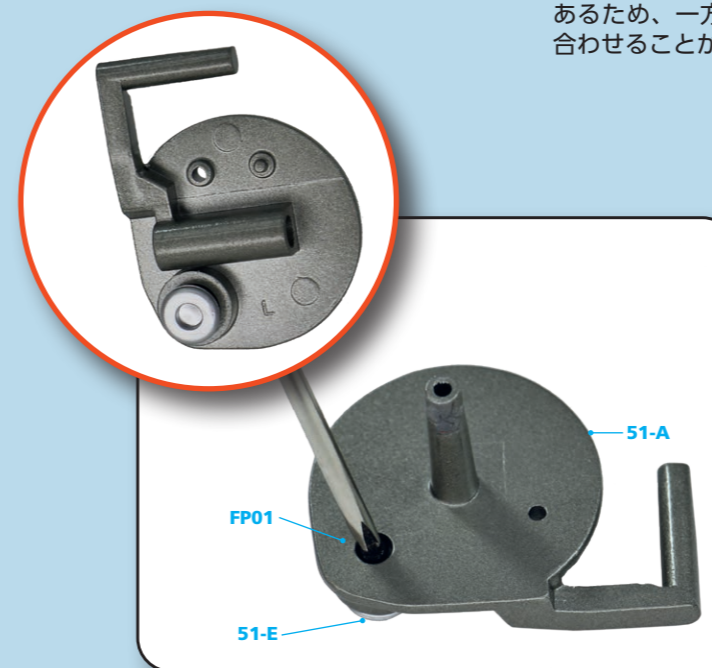
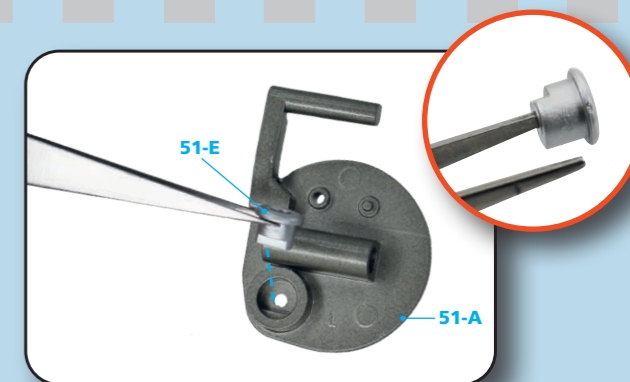


- 51-F (FP01)
- 51-G (FD01)
- 51-H (FD02)

STEP BY STEP

STEP 51-1

ブレーキ冷却管ソケット(51-E)をディスクブレーキ1(51-A)の写真の穴に合わせる。これらのパーツは、切り欠きがあるため、一方向でのみ組み合わせることができる。

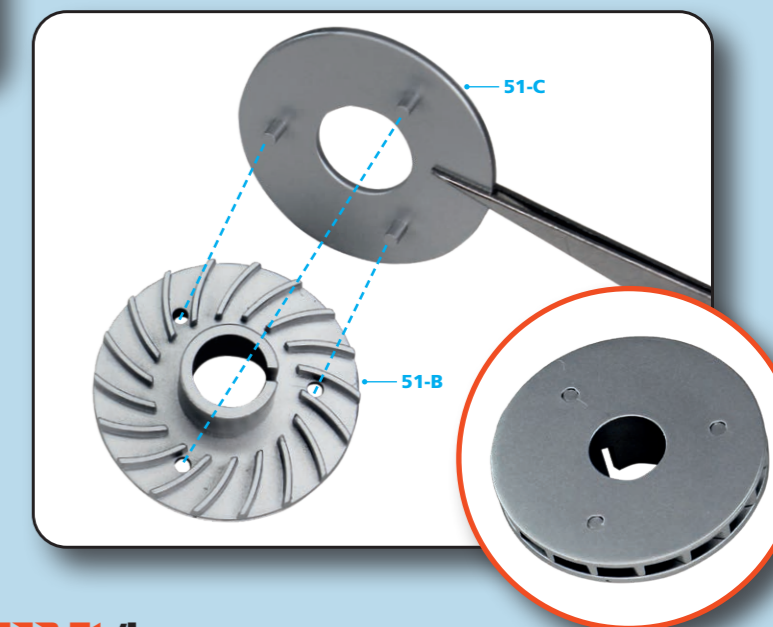


STEP 51-2

FP01 ネジでソケットを後ろから固定する。

STEP 51-3

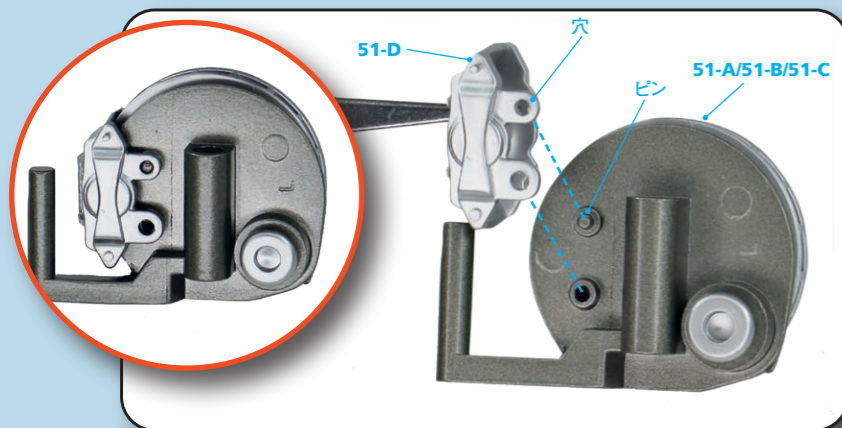
ディスクブレーキ3(51-C)の3本の支柱をディスクブレーキ2(51-B)の穴に差し込み、2つのパーツを押し込む。



STEP 51-4

写真のように、ディスクブレーキパーツをディスクブレーキ1に合わせる。



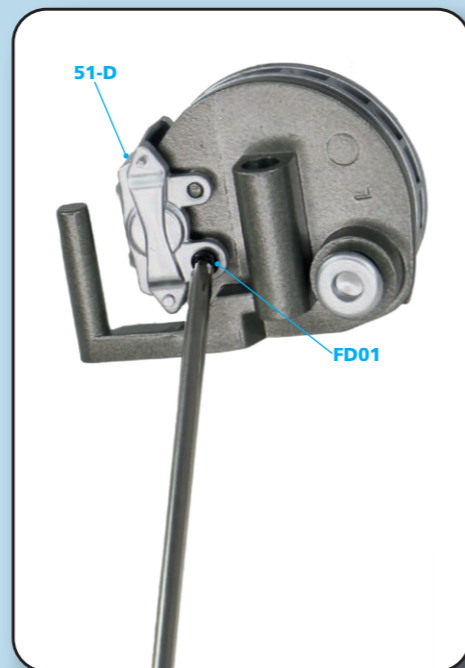


STEP 51-5

ブレーキキャリパー (51-D) をディスクブレーキパーツに取り付ける。写真のように、上部の穴にピンを差し込み、下部の穴は揃うように取り付ける。

STEP 51-6

ブレーキキャリパー (51-D) の下部の穴を FD01 ネジで固定する。



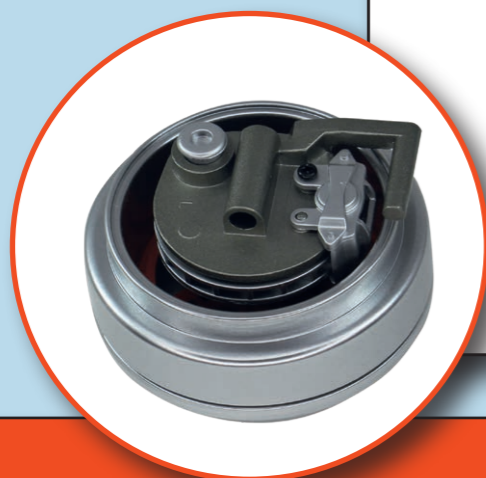
STEP 51-7

前のステージで組み立てた左前輪を用意する。



STEP 51-8

写真のように、ディスクブレーキパーツの軸をホイールの中心の穴に差し込む。このとき、ディスクブレーキ2の溝を、ホイールの突起に合わせる。

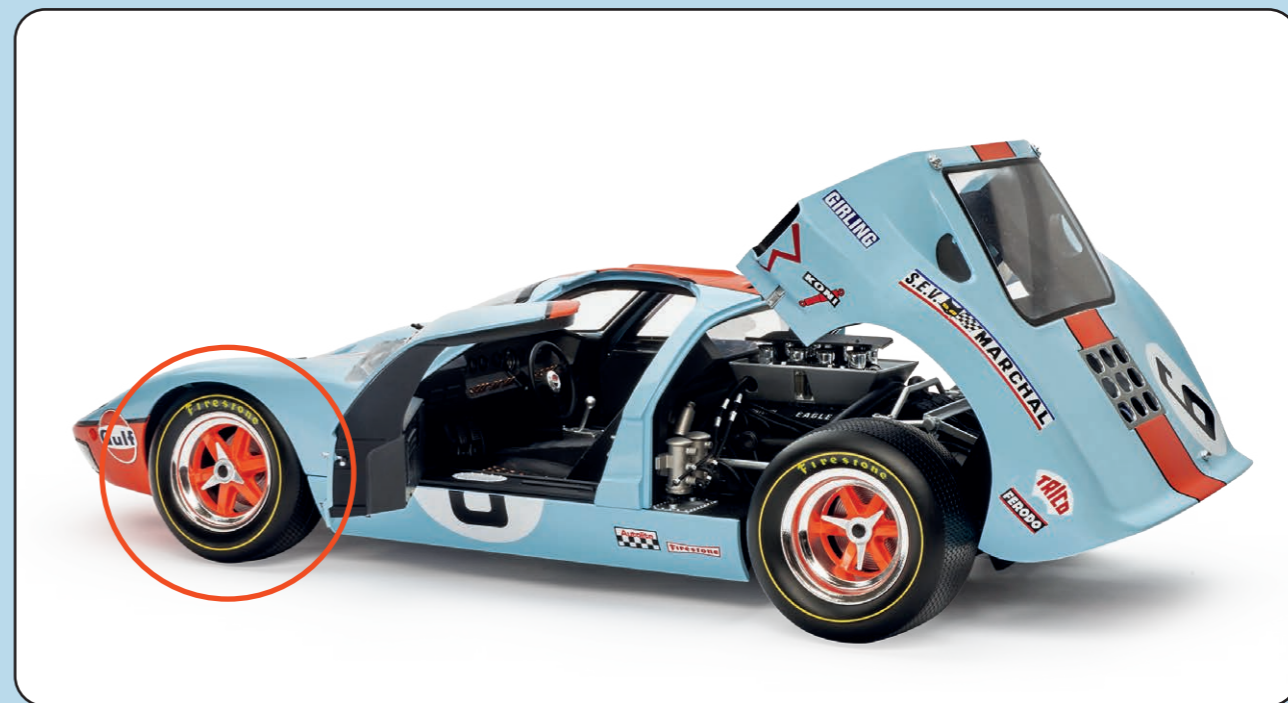


STEP 51-9

ホイールを裏返し、ブレーキパーツを FD02 ネジでホイールに固定する。最後に、ステージ 50 で保管したホイールナット (50-B) を用意し、ネジの上に置く。



今号の完成



Stage 52: 左前輪4



今号のパーツ

- 52-A 左フロントタイヤ
- 52-B FD05ネジ 2.3 x 5mm
- 52-C FD06ネジ 2.3 x 6mm
- 52-D FD07ネジ 2.3 x 8mm



- 52-B (FD05)
- 52-C (FD06)
- 52-D (FD07)

STEP BY STEP

STEP 52-1

左フロントタイヤ(52-A)が入る大きさの容器にお湯を入れ、タイヤを浸す。



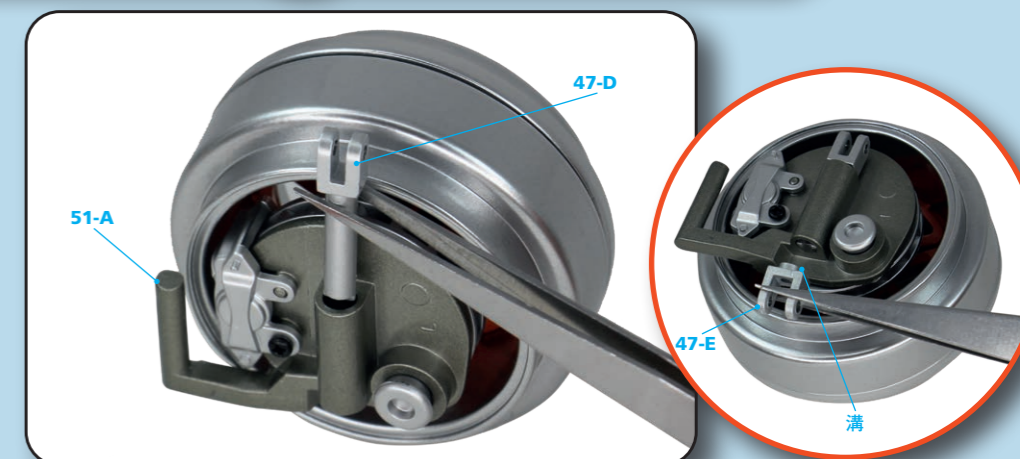
STEP 52-2

前のステージで組み立てた左前輪パーツとステージ47で保管したパーツを用意する。



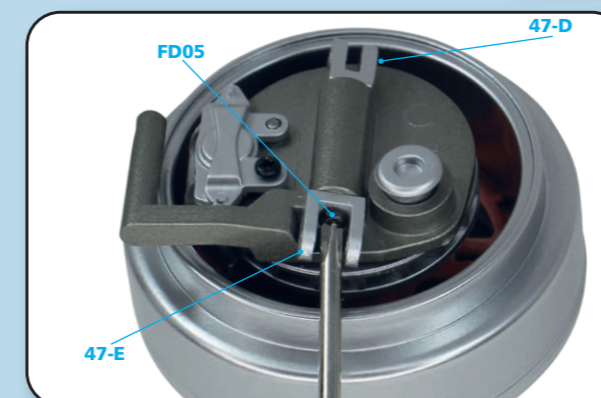
STEP 52-3

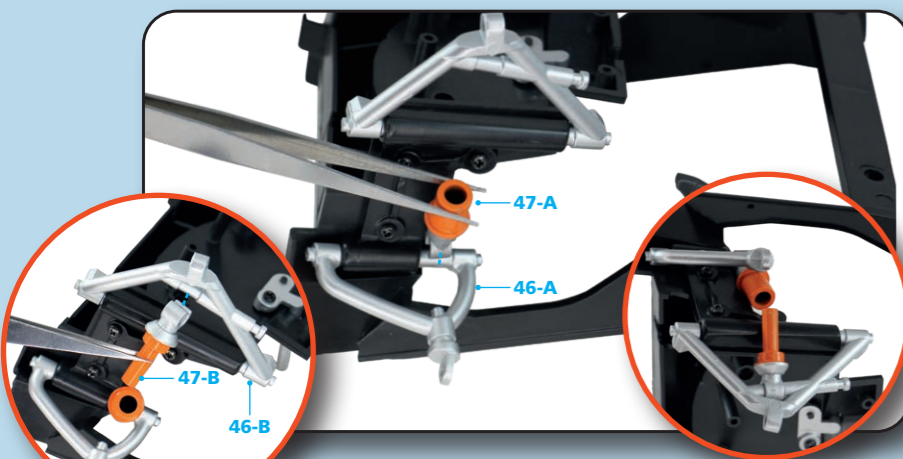
写真のように、上部サスペンション・ジョイント(47-D)をディスクブレーキ1(51-A)に差し込み、続いて下部サスペンション・ジョイント(47-E)を反対側に取り付ける。このとき、位置決め溝があることに注意する。



STEP 52-4

下部サスペンション・ジョイントの内側からFD05ネジで固定する。



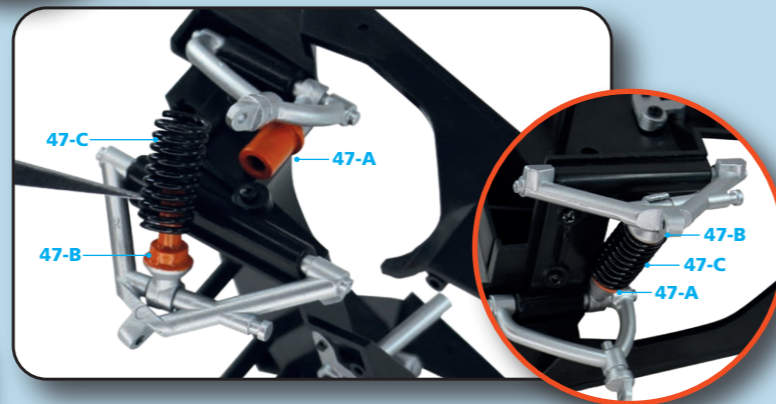


STEP 52-5

前のステージで組み立てたサブフレームパーツを用意する。ショックアブソーバー・ボディ (47-A) を左フロントサスペンションアーム・上部ウィッシュボーン (46-A) の写真の位置に押し込む。次に、ショックアブソーバー・ピストン (47-B) を左フロントサスペンションアーム・下部ウィッシュボーン (46-B) の細くなっている部分に押し込む (挿入図)。

STEP 52-6

ショックアブソーバー・スプリング (47-C) をショックアブソーバー・ピストン (47-B) に差し込み、ピストンの端をショックアブソーバー・ボディ (47-A) に差し込む。



STEP 52-7

左フロントタイヤが十分に柔らかくになったら、左前輪にかぶせて取り付ける。



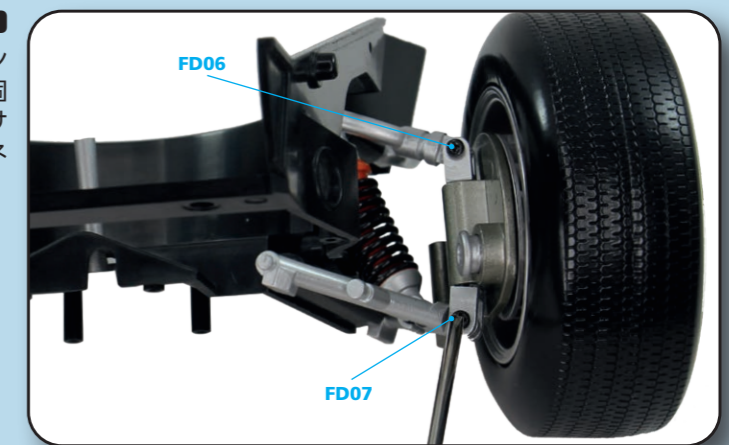
STEP 52-8

左前輪に取り付けた2つのサスペンション・ジョイントと、上下ウィッシュボーンの突出部を合わせる。組み立てる前に、ホイールとサブフレームの方向を確認しておこう。

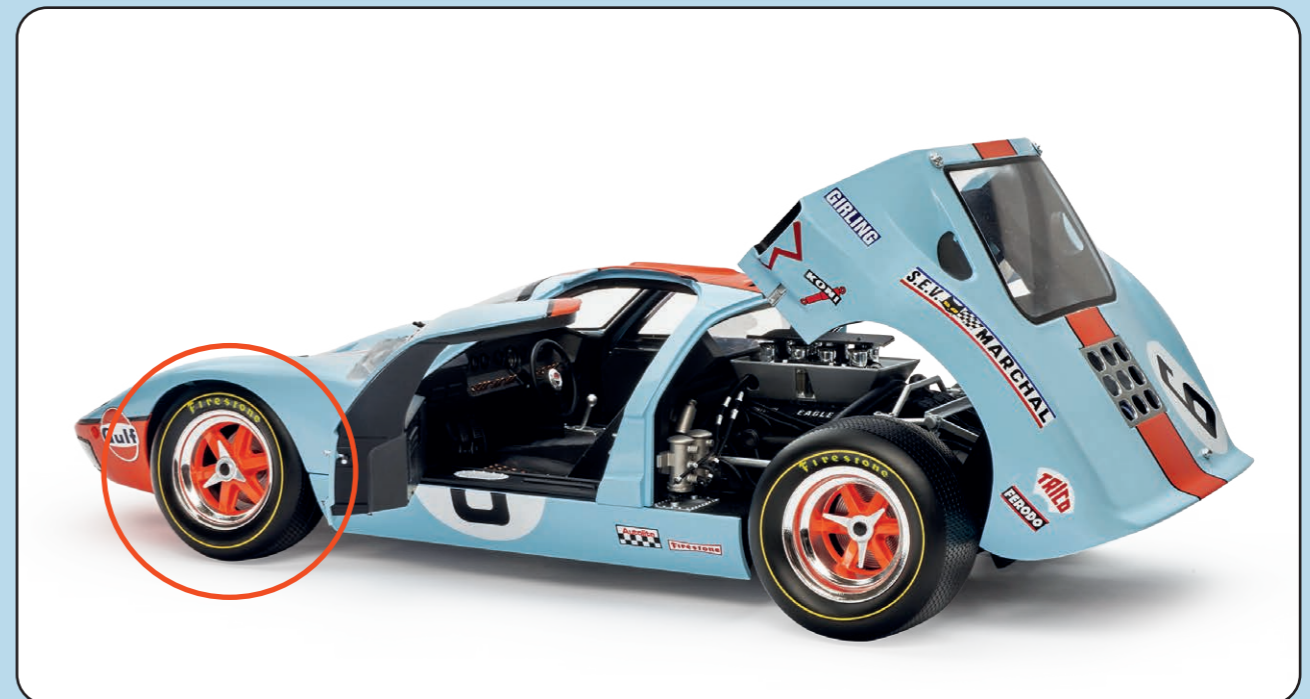


STEP 52-9

上部ウィッシュボーンと上部サスペンション・ジョイントをFD06 ネジで固定し、下部ウィッシュボーンと下部サスペンション・ジョイントをFD07 ネジで固定する。



今号の完成



Stage 53: ブレーキ冷却エアチューブ



今号のパーツ

- 53-A スタビライザーバー
- 53-B スタビライザーバー
ブラケット
- 53-C スタビライザーバーリンク
- 53-D 左フロントブレーキ
冷却エアチューブ
- 53-E 右フロントブレーキ
冷却エアチューブ
- 53-F FD01ネジ 2.3 x 4mm
- 53-G FP01ネジ 2.3 x 4mm



お詫びと訂正

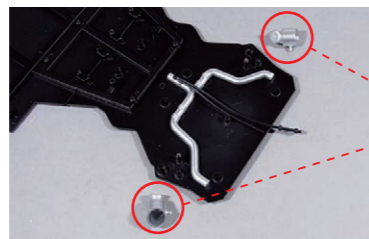
Stage 43 パーツ名称と組み立て画像に誤りがありました。

- 43-B 右ブレーキフルードブラケット&パイプ：「右」誤り「左」が正しく「L」刻印あり
- 43-C 左ブレーキフルードブラケット&パイプ：「左」誤り「右」が正しく「R」刻印あり

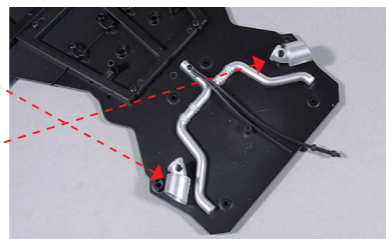
今号の組み立てSTEP 53-3に取り組み前に、下記手順でシャーシに取り付けた 43-Bと43-Cを取り付け直してください。



Stage 43 完成



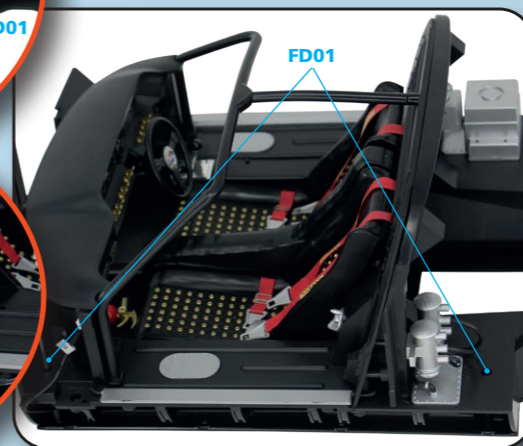
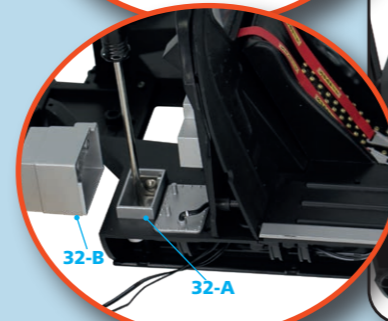
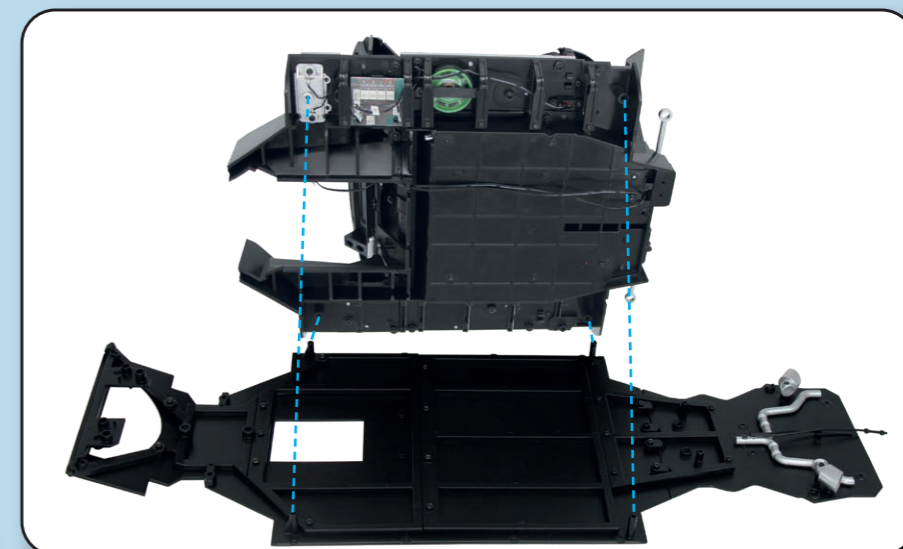
ネジを緩めて43-B、43-Cを
取り外す



交換した43-B、43-Cを、ネジを締め
直して正しい位置に取り付ける

STEP 53-1

シャーシパーツとインテリアパーツを用意し、4つの穴を支柱に合わせて、インテリアパーツをシャーシパーツに配置する。

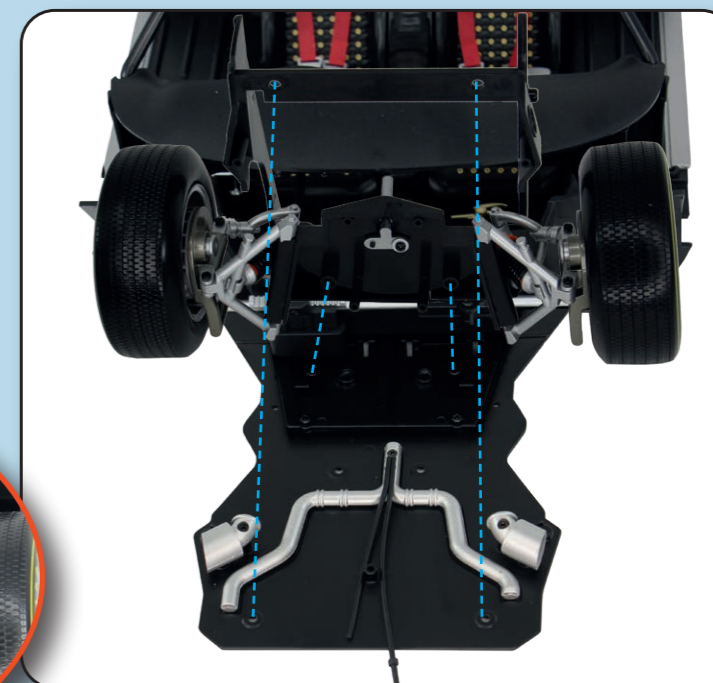
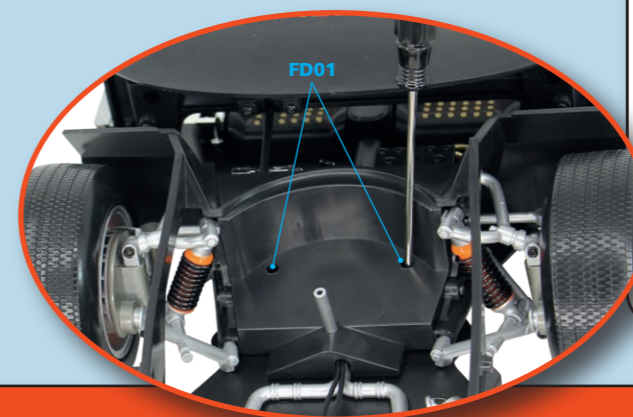


STEP 53-2

4本のFD01ネジでインテリアパーツをシャーシパーツに固定する。右側後方のスクリューハウジングはバッテリーボックス(32-A)の中に隠れているので、バッテリーボックスカバー(32-B)を一度取り外してからネジ留めする。

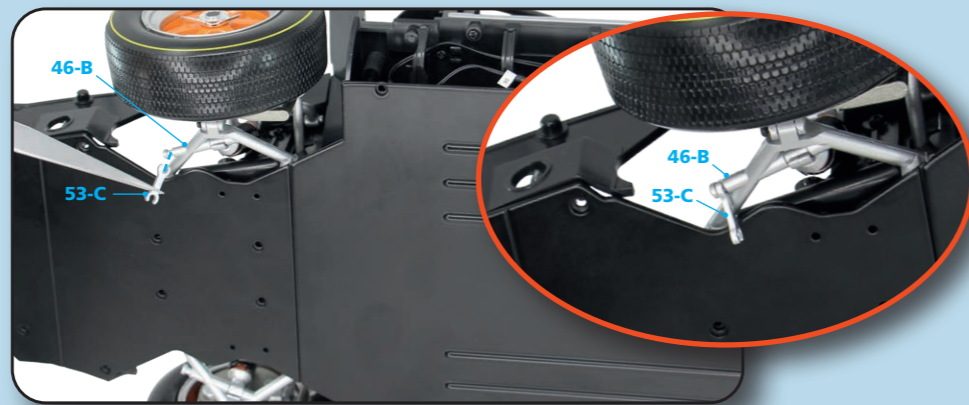
STEP 53-3

前のステージで組み立てたサブフレームパーツを用意する。シャーシパーツの前面に配置し、4つの穴を合わせ、2本のFD01ネジで固定する。



STEP 53-4

モデルの右側が下になるように置き、スタビライザーバーリンク (53-C) を左フロントサスペンションアーム・下部ウィッシュボーン (46-B) に取り付ける。



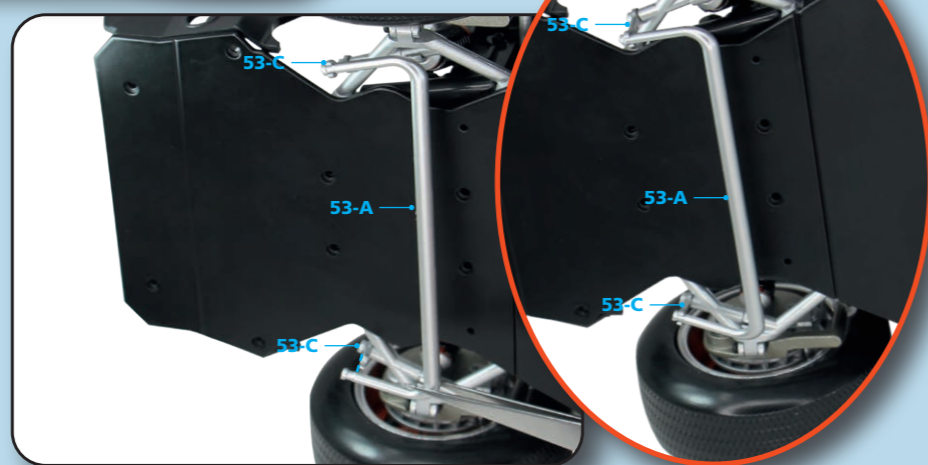
STEP 53-5

もう1つのスタビライザーバーリンク (53-C) を右フロントサスペンションアーム・下部ウィッシュボーン (45-B) に取り付ける。



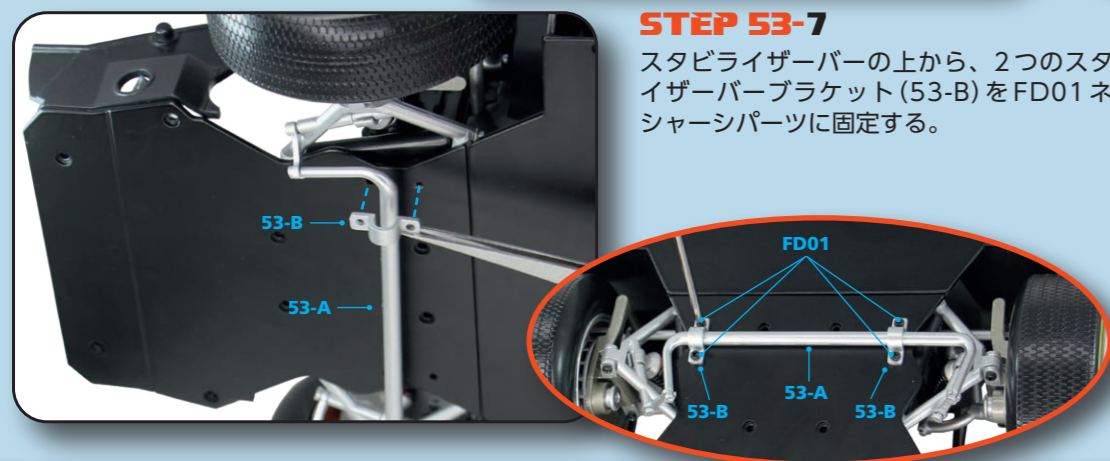
STEP 53-6

写真のように、スタビライザーバー (53-A) を2つのスタビライザーバーリンク (53-C) のもう一端に取り付ける。



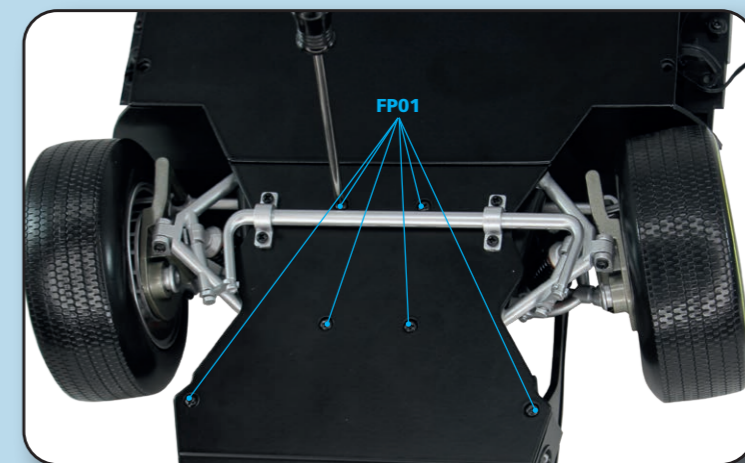
STEP 53-7

スタビライザーバーの上から、2つのスタビライザーバーブラケット (53-B) をFD01 ネジでシャーシパーツに固定する。



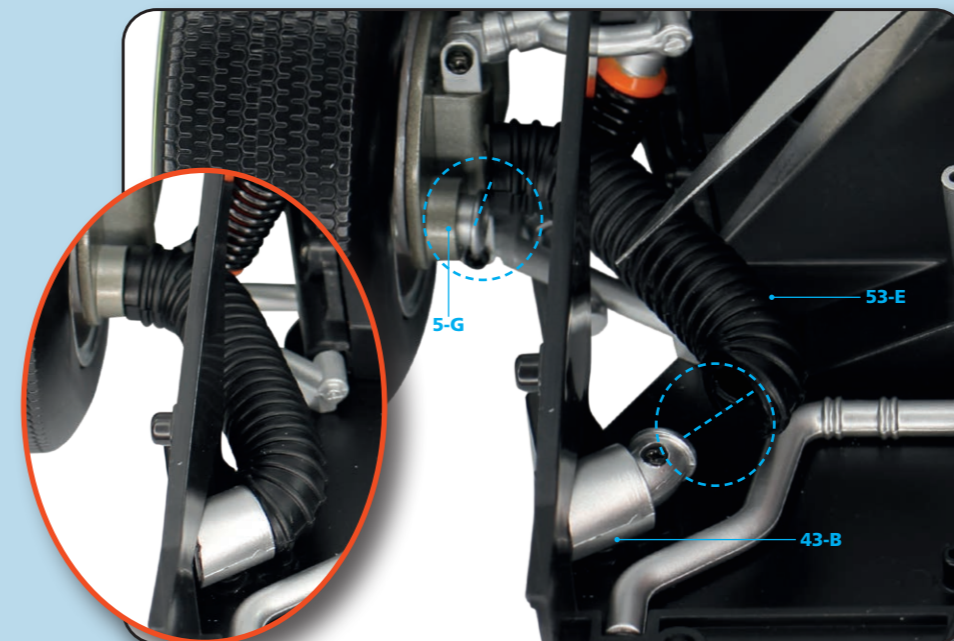
STEP 53-8

写真のように、6本のFP01 ネジでサブフレームパーツをシャーシパーツに固定する。



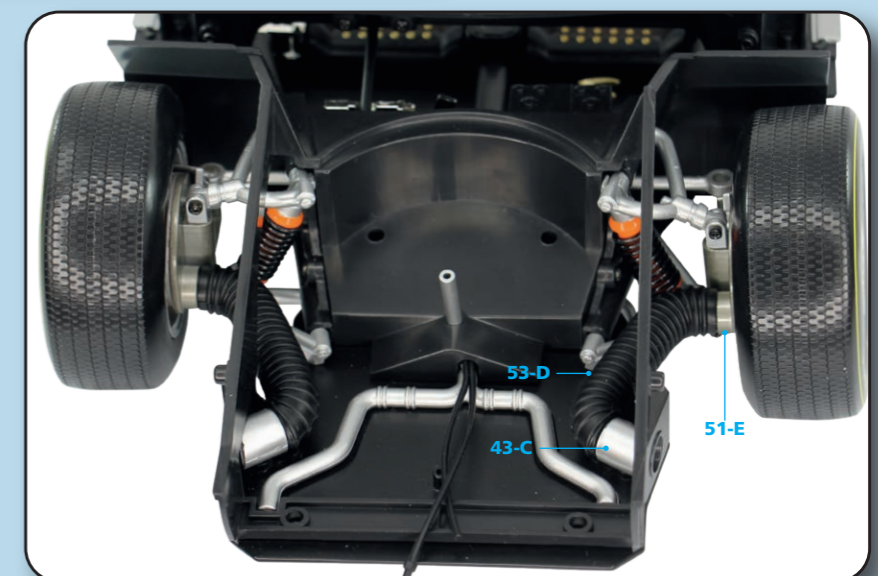
STEP 53-9

右フロントブレーキ冷却エアチューブ (53-E) をホイールのブレーキ冷却管ソケット (5-G) とシャーシの右ブレーキフルードブラケット&パイプ (43-B) に取り付ける。冷却エアチューブの取り付けが固い場合、チューブ先端部をドライバーで暖めてから差し込むと良い。



STEP 53-10

同様に、左側にも左フロントブレーキ冷却エアチューブ (53-D) を取り付ける。



STEP 53-II

ステアリングラック (30-B) の両端が左右の前輪のディスクブレーキ 1 (5-D-51-A) とかみ合っていることを確認する。



今号の完成



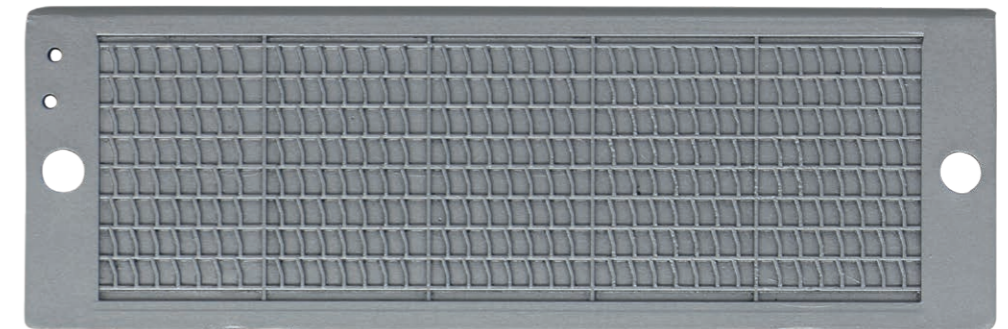
Stage 54: ラジエーターグリル



今号のパーツ

- 54-A ラジエーターグリル
- 54-B ラジエーターグリルフレーム
- 54-C フロントランプ
- 54-D FP05ネジ 1.2 x 3mm

54-A



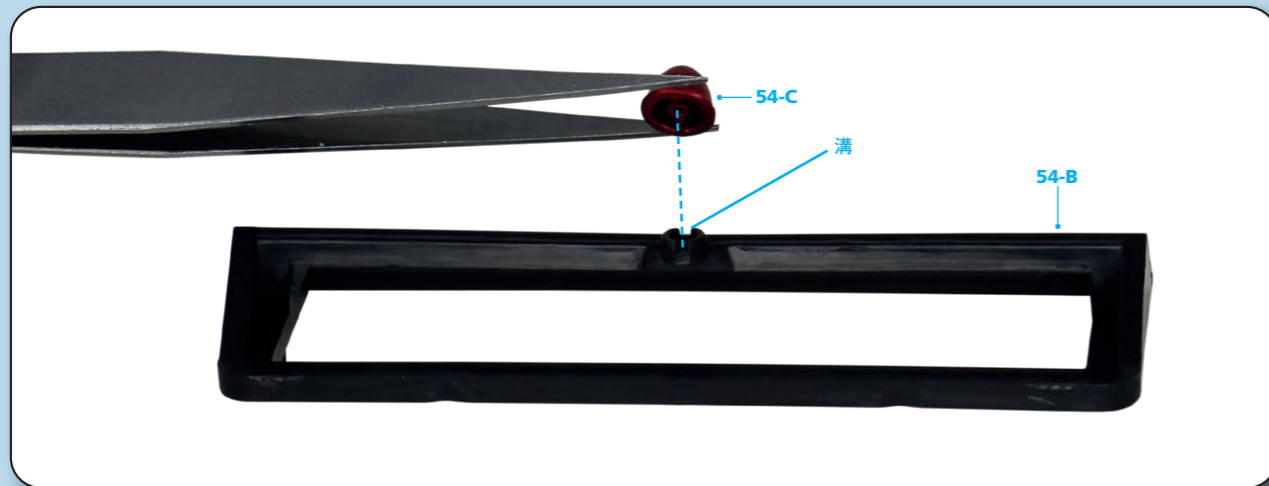
54-B



54-C

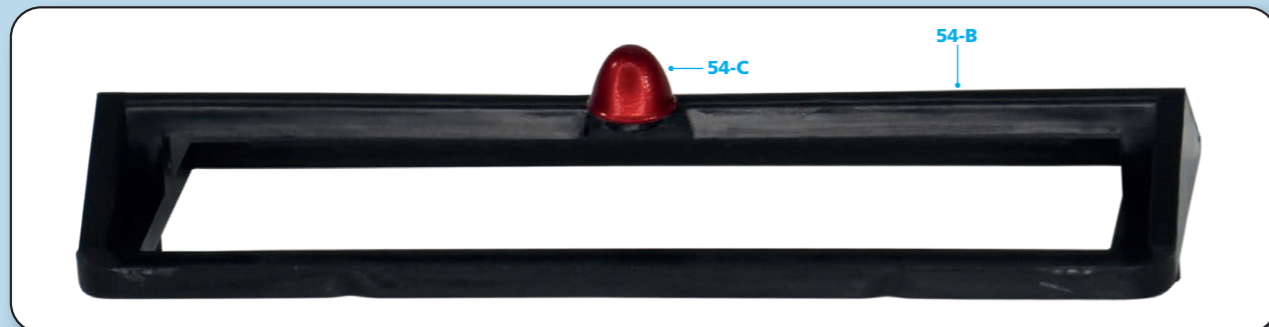


54-D
(FP05)



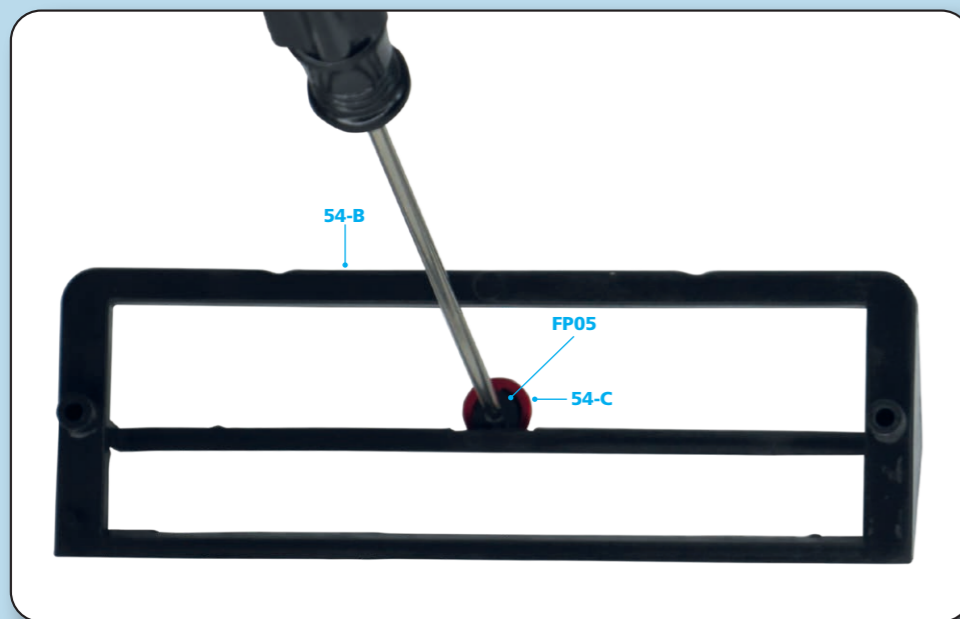
STEP 54-1

フロントランプ (54-C) をラジエーターグリルフレーム (54-B) の突起に合わせる。ランプを正しく配置するための溝があることに注意する。



STEP 54-2

ランプがフレームとぴったり合うように押し込む。

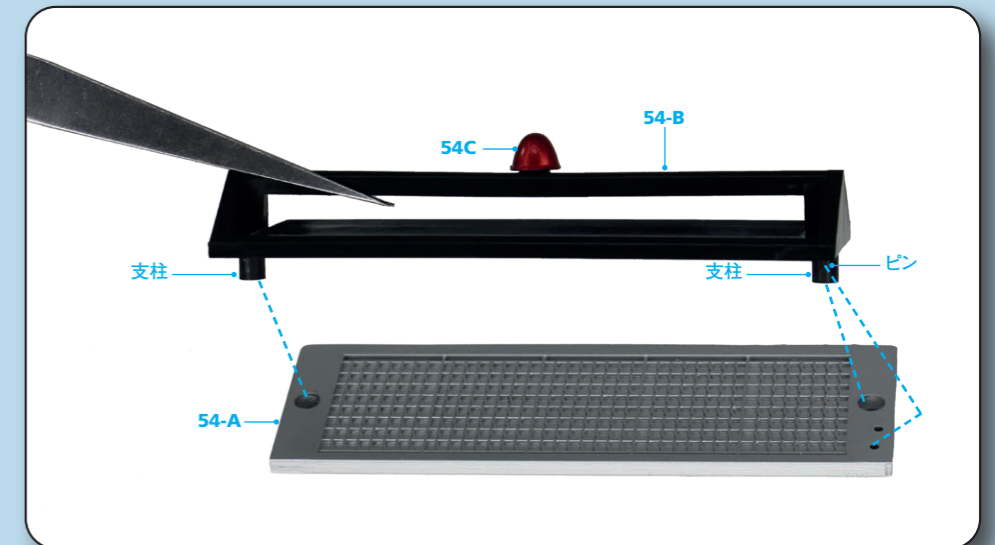


STEP 54-3

フレームの内側からFP05ネジで固定する。

STEP 54-4

フレームの内側にある2本の支柱と小さな位置決めピンを、ラジエーターグリル (54-A) の穴に差し込む。



今号の完成



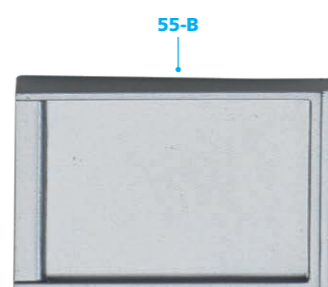
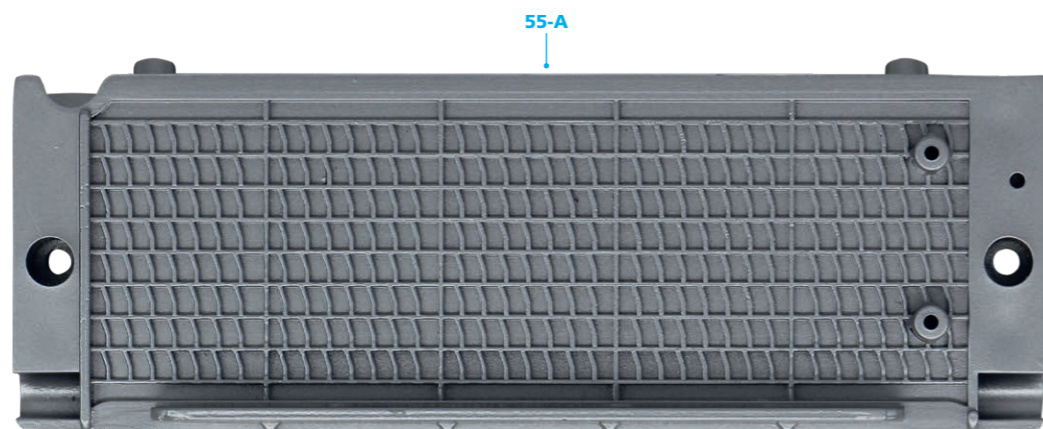
今号の完成

Stage 55: ラジエーター



今号のパーツ

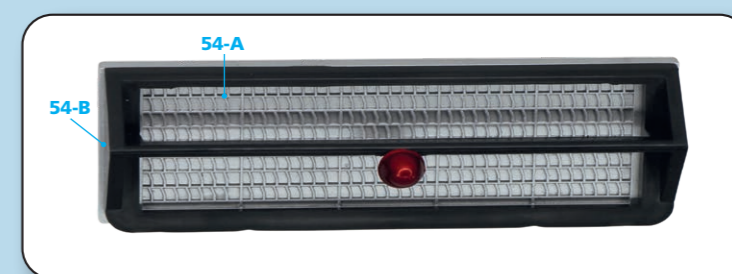
- 55-A ラジエーター
- 55-B ラジエーターボックス
- 55-C FP01ネジ 2.3 x 4mm



STEP BY STEP

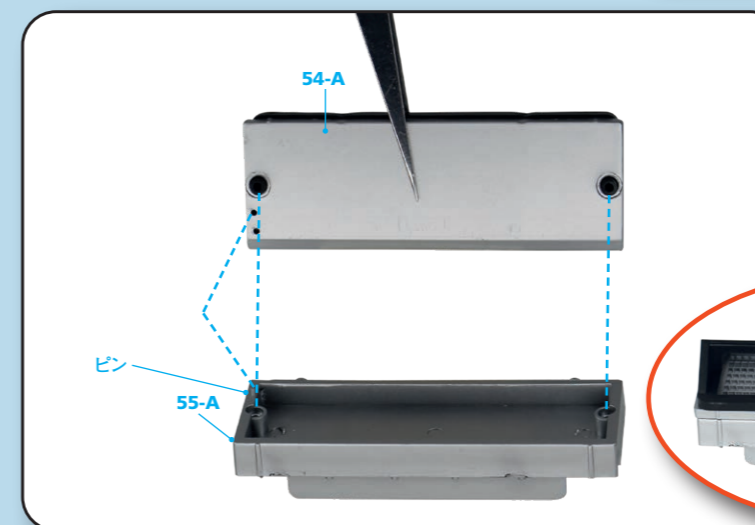
STEP 55-1

前のステージで組み立てたラジエーターグリルパーツを用意する。



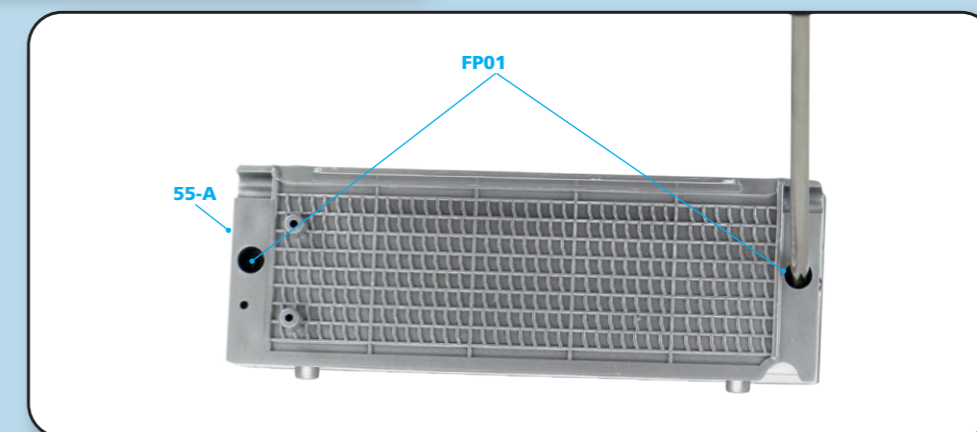
STEP 55-2

ラジエーターグリルパーツの2つの穴をラジエーター(55-A)の穴に合わせ、位置決めピンを差し込む。



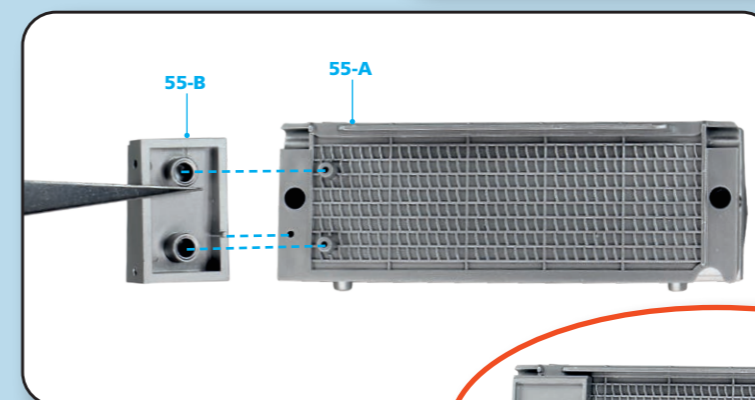
STEP 55-3

パーツを裏返し、2本のFP01ネジで固定する。



STEP 55-4

写真のように、ラジエーターボックス(55-B)をラジエーター背面にある2つの支柱に取り付ける。





STEP 55-5

ステージ53で組み立てたパーツを用意する。

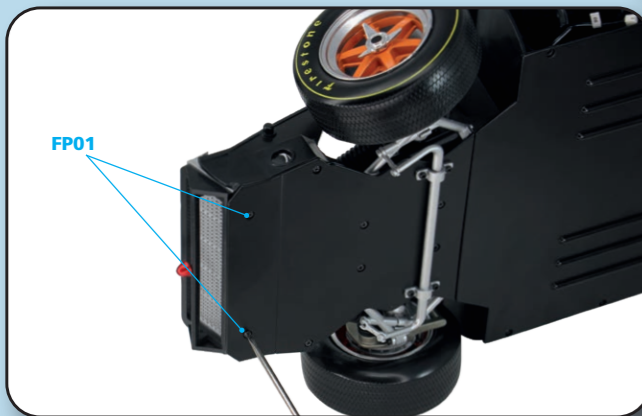
STEP 55-6

ラジエーターパーツの下部にある2つの支柱を、シャーシの穴に差し込む。



STEP 55-7

ラジエーターパーツを2本のFP01ネジでシャーシに固定する。



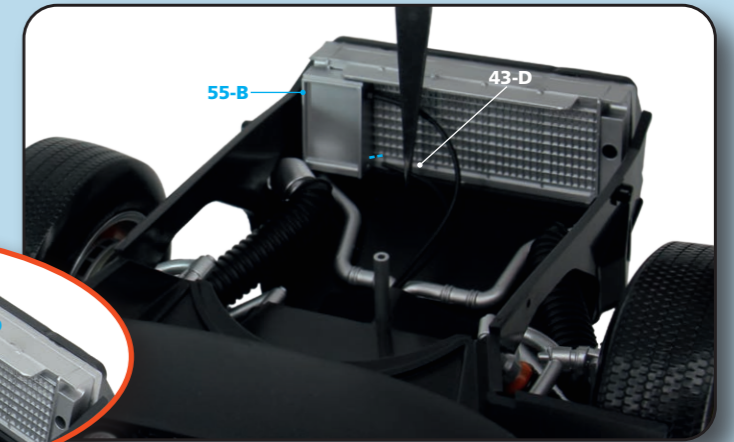
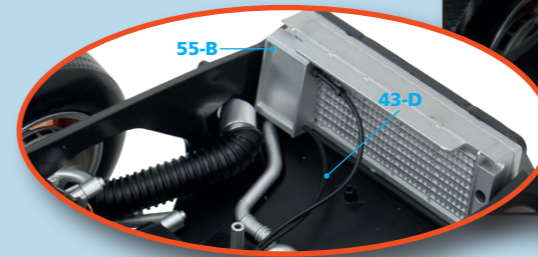
STEP 55-8

ラジエーターライン(43-D)の長い方の端をラジエーターボックス(55-B)の上部の穴に差し込む。押し込むことでパチッと合まる。



STEP 55-9

ラジエーターライン(43-D)の短い方の端をラジエーターボックス(55-B)の下の穴に差し込む。



今号の完成

