

# BATMOBILE

バットモービル 1966

PACK  
12



Copyright © 2025 DC.  
BATMAN and all related characters and  
elements © & ™ DC. WB SHIELD: © & ™ WB. (\$25)

# BATMOBILE

バットモービル 1966

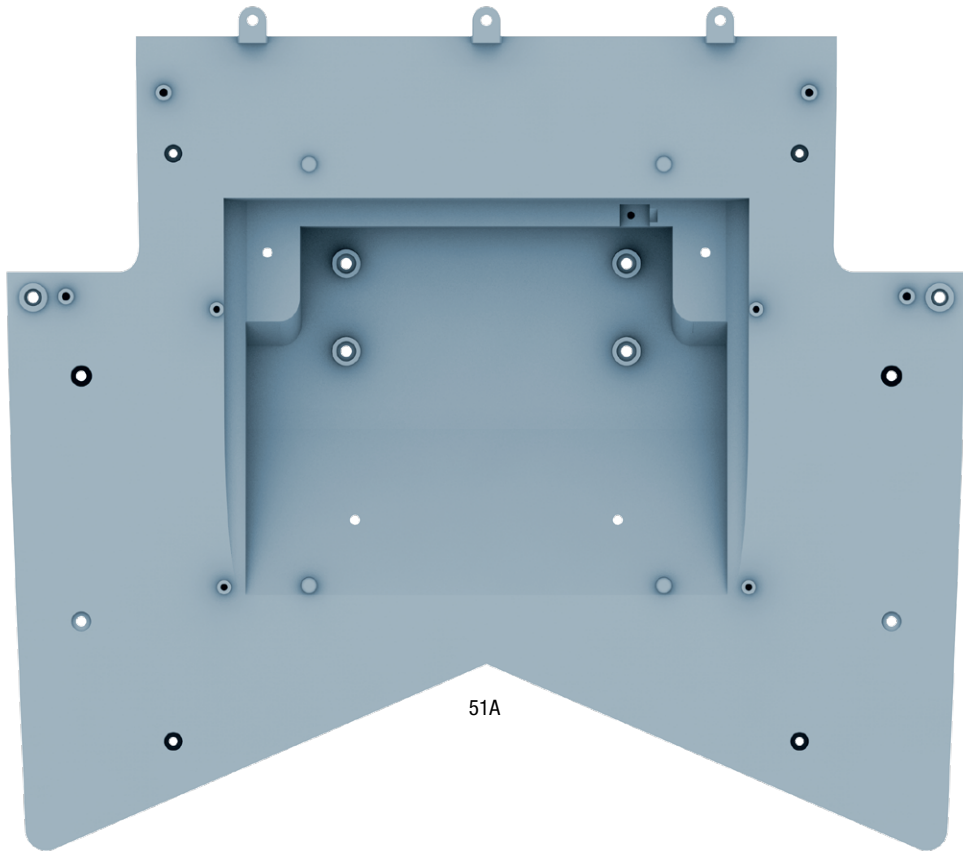
## CONTENTS

<b>STAGE 51</b> .....	<b>208</b>
1. リアフロアパネルの取り付け	
2. レゾネーター(消音器)の取り付け	
3. 燃料ラインの取り付け	
<b>STAGE 52</b> .....	<b>213</b>
1. 左リアインナーフェンダーの取り付け	
2. 右リアインナーフェンダーの取り付け	
<b>STAGE 53</b> .....	<b>217</b>
1. 電源スイッチ	
2. バッテリーボックスの取り付け	
<b>STAGE 54</b> .....	<b>221</b>
1. スピーカーの取り付け	
2. バッテリーボックスを閉める	
<b>STAGE 55</b> .....	<b>225</b>
1. PCB(基板)の取り付け	
2. ケーブルの接続	



## YOUR CAR PARTS

リアフロアパンとレゾネーター(消音器)を取り付けていく。



51A



AP



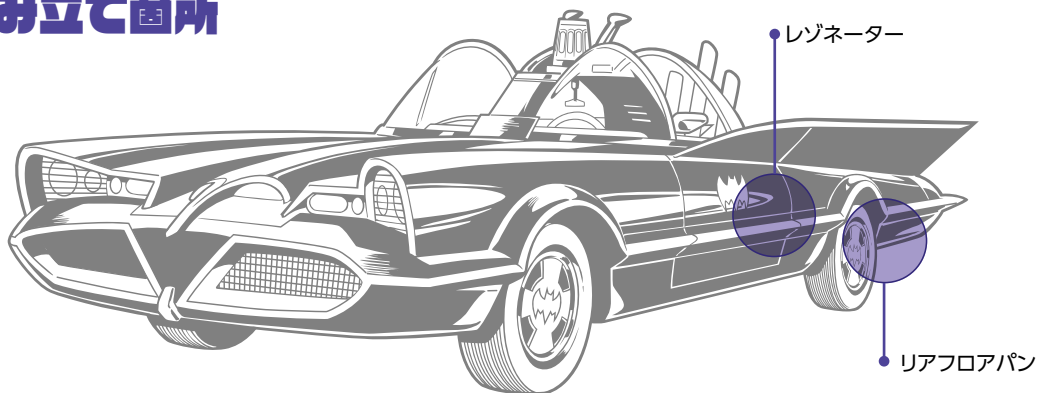
CM

注：「組み立てガイド」に掲載されているパーツの外観は、本シリーズで実際に付属するパーツとは細部が異なる場合があります。  
※イラストのネジには、予備数は含まれておりません。

パーツナンバー	内 容	数 量
51A	リアフロアパン	1
AP	1.7x4mm	4+予備
CM	2x4mm	7+予備



### 組み立て箇所



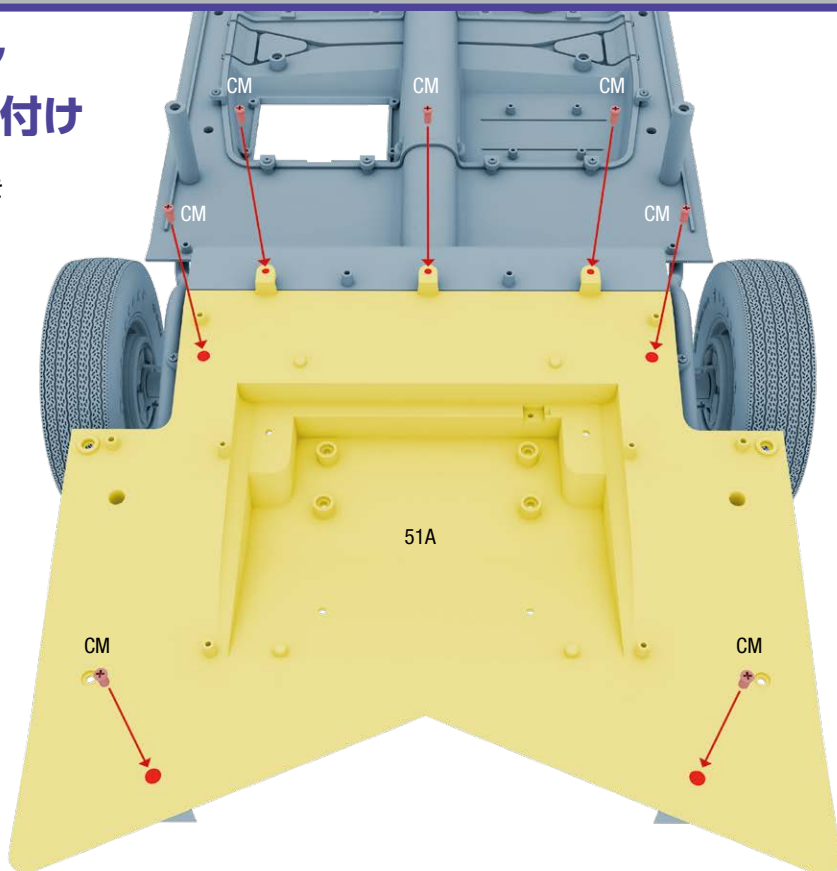
組み立て解説のイラストは、どの部分を組み立てるのかを識別しやすいように、色分けされている。

**赤色:** 新たなパーツやネジの取り付け位置を示している。

**黄色:** 新たなパーツ。

### 1. リアフロアパネルの取り付け

7本のCMネジで51Aを固定する。

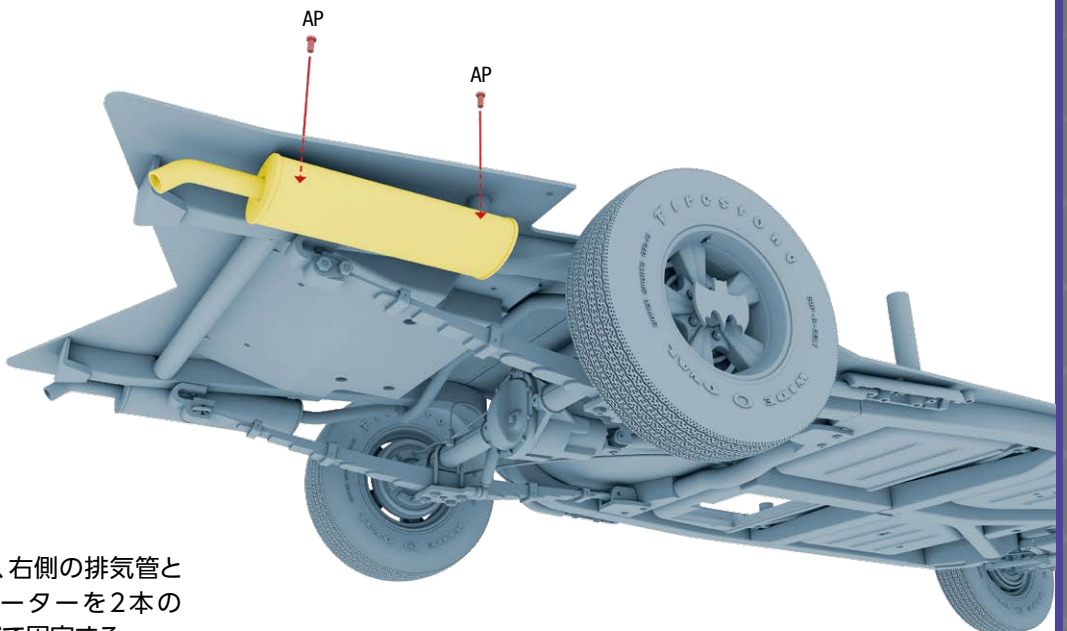
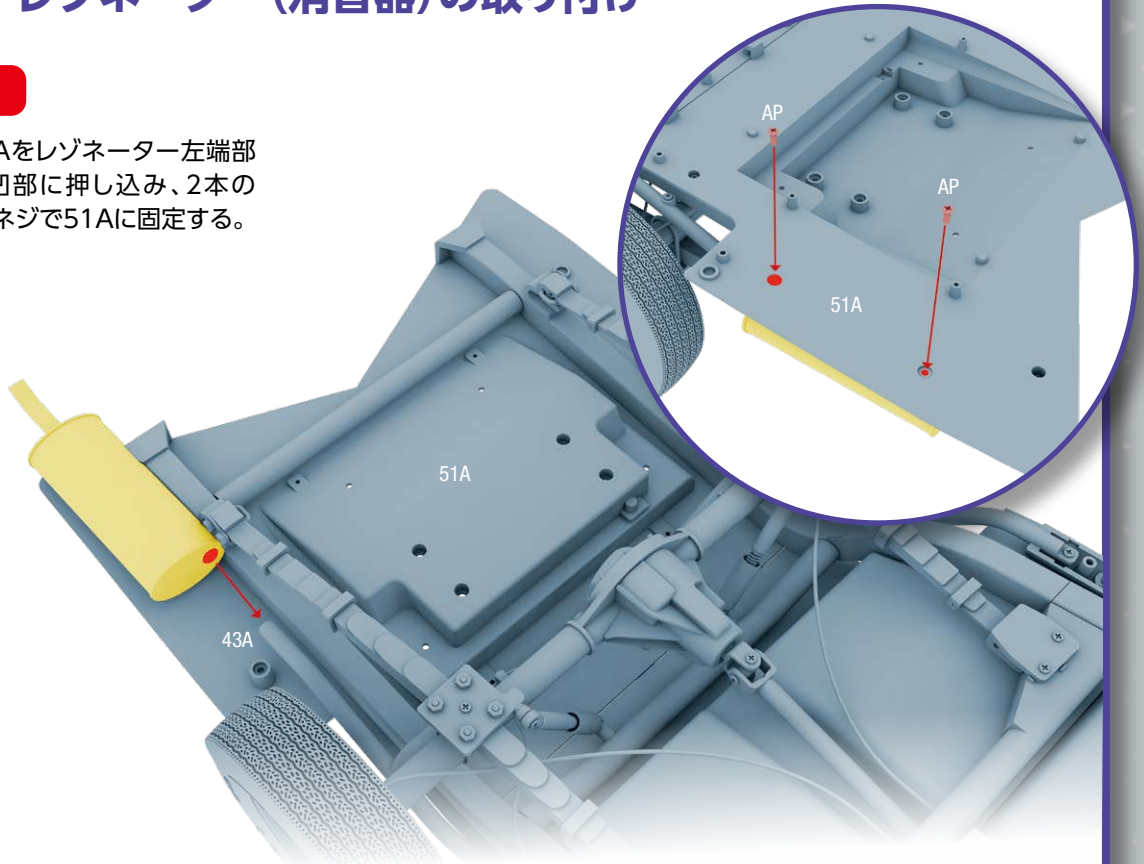




## 2. レゾネーター(消音器)の取り付け

**1**

43Aをレゾネーター左端部の凹部に押し込み、2本のAPネジで51Aに固定する。

**2**

同様に、右側の排気管とレゾネーターを2本のAPネジで固定する。





### 3. 燃料ラインの取り付け

最後に、15Bを車両前方から取り出し、図示のようにボディ内部に通す。



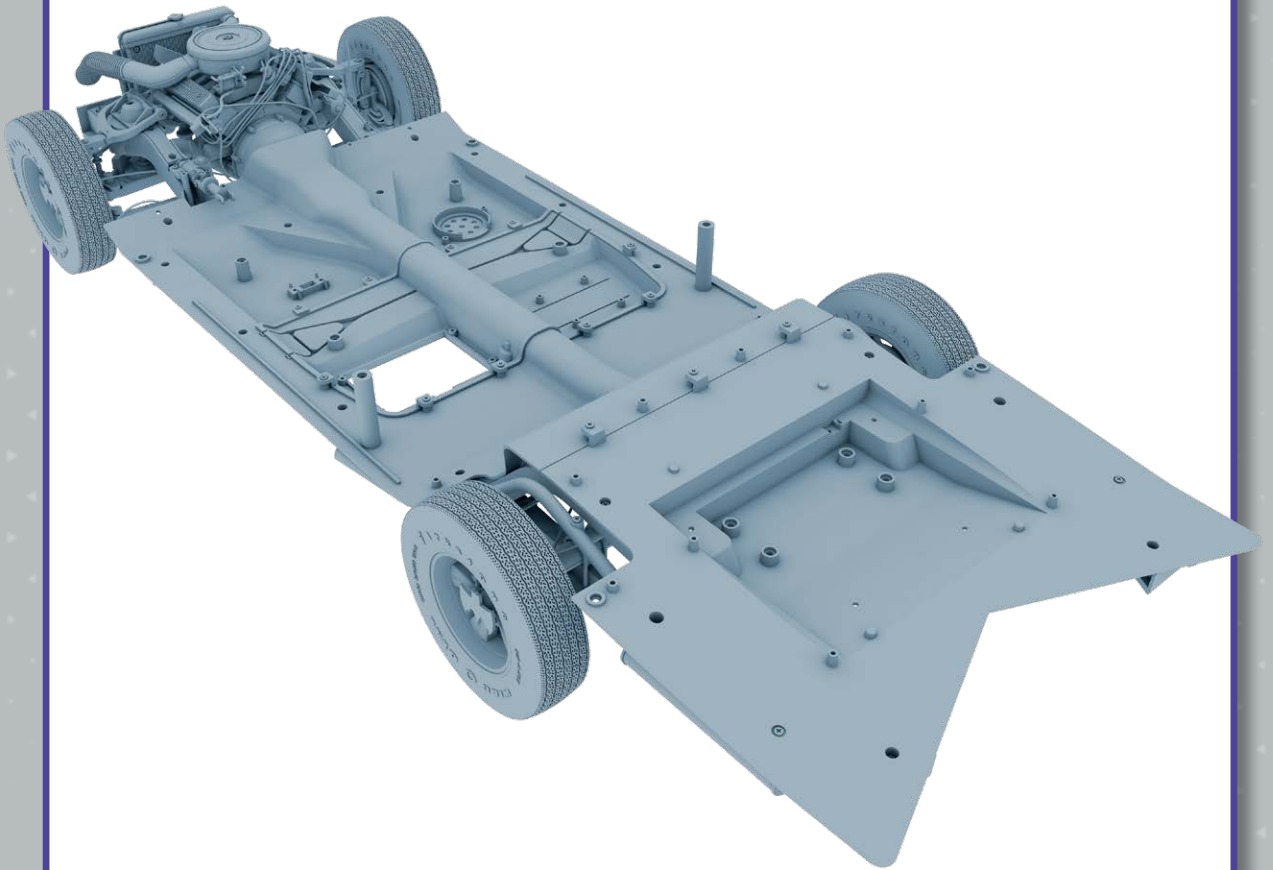
#### 燃料ライン

この段階では、燃料ラインの一端には何もつなげていない。組み立て作業をやすくするために、一時的に燃料ラインを後部フロアパネルの下側に、跡が残らないテープで固定しておくとい。





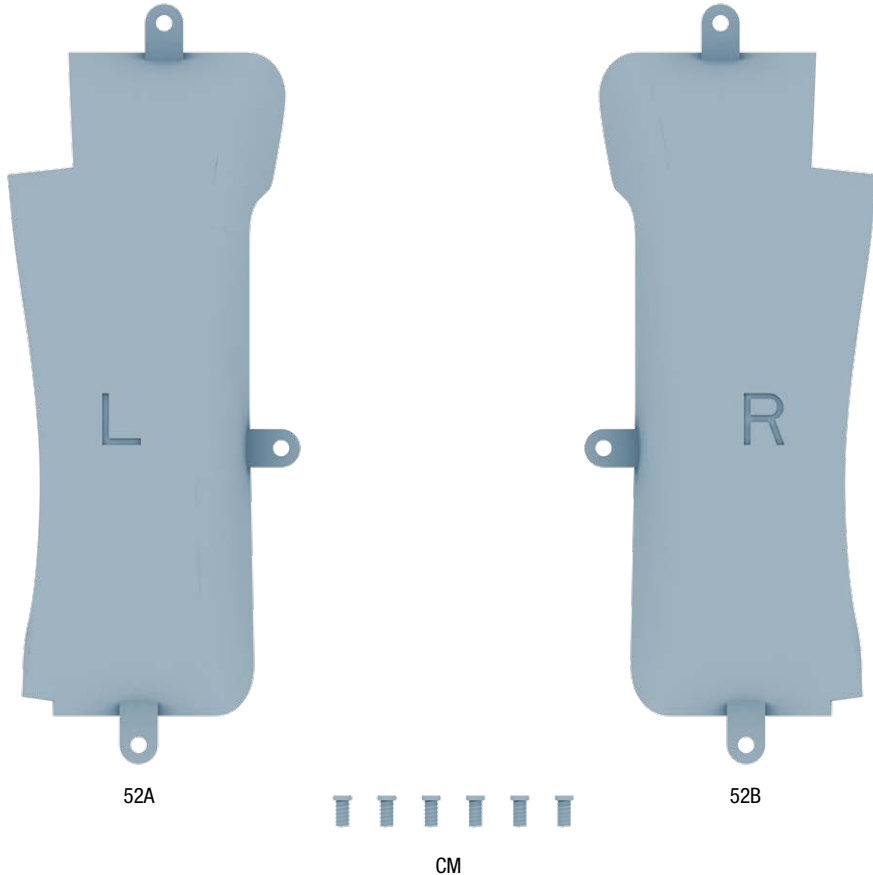
組み立て結果





## YOUR CAR PARTS

リアインナーフェンダーを取り付けよう。



注：「組み立てガイド」に掲載されているパーツの外観は、本シリーズで実際に付属するパーツとは細部が異なる場合があります。  
※イラストのネジには、予備数は含まれておりません。

## 「左」と「右」の表示

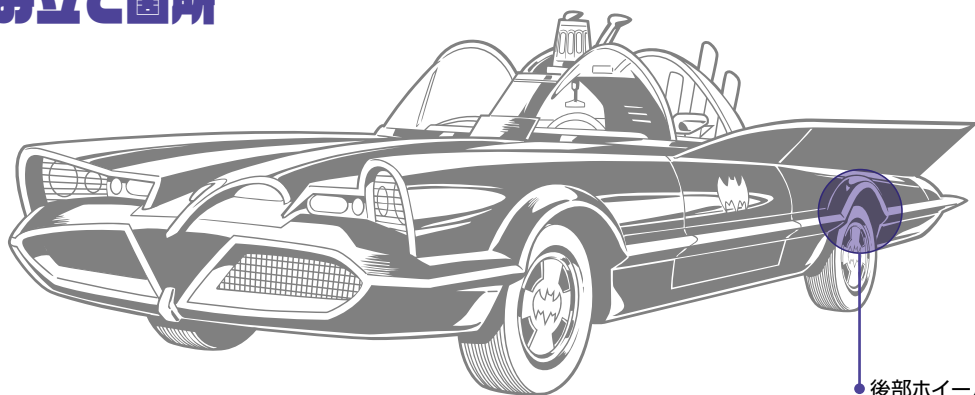
組み立てガイドのなかで「左」や「右」と表現するとき、それは運転手にとっての「左」「右」ということを予め理解しておこう。「前」と「後ろ」についても同様だ。いくつかのパーツには「L」または「R」と印字されているものもある。

パーツナンバー	内 容	数 量
52A	左リアインナーフェンダー	1
52B	右リアインナーフェンダー	1
CM	2x4mm	6+予備





### 組み立て箇所



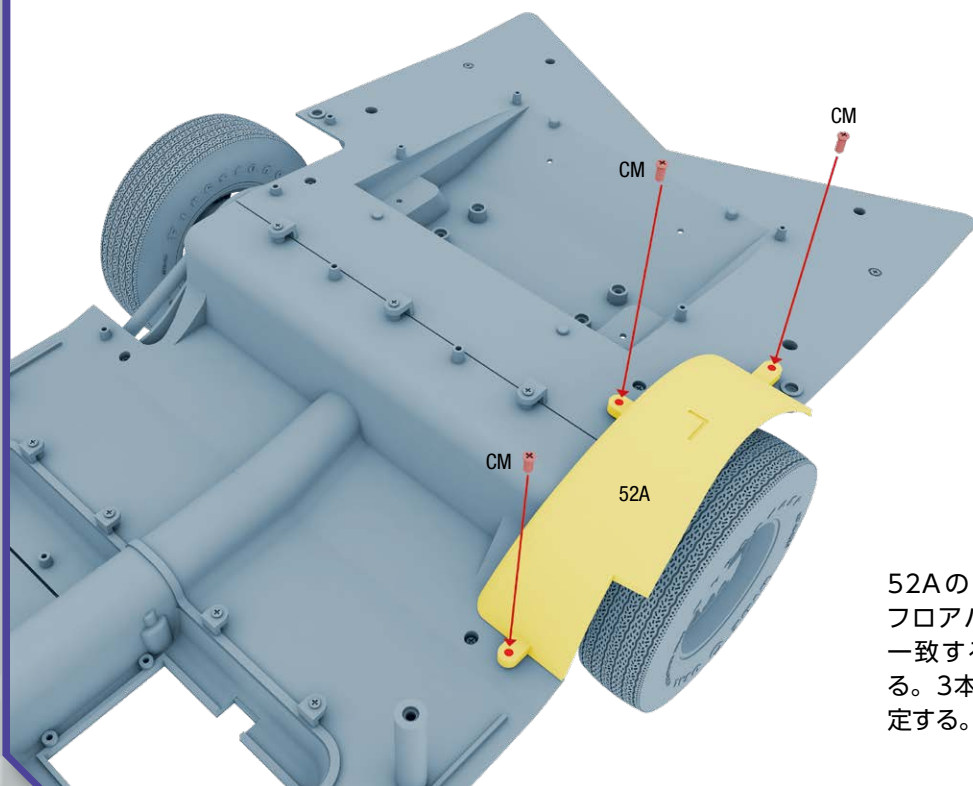
● 後部ホイールウェル

組み立て解説のイラストは、どの部分を組み立てるのかを識別しやすいように、色分けされている。

**赤色:** 新たなパーツやネジの取り付け位置を示している。

**黄色:** 新たなパーツ。

### 1. 左リアインナーフェンダーの取り付け

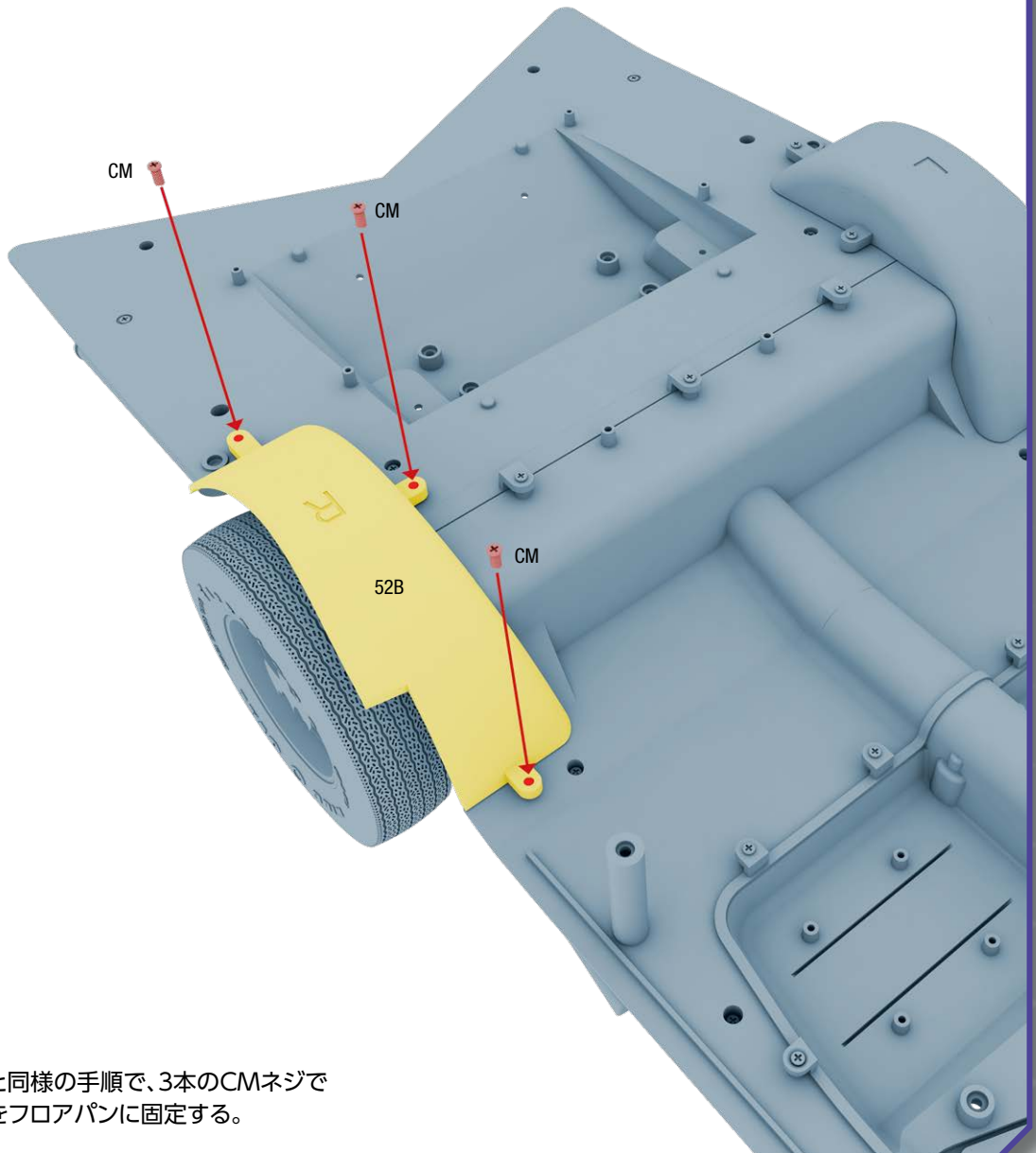


52Aの3つのネジ穴がフロアパンのネジ穴と一致するように配置する。3本のCMネジで固定する。





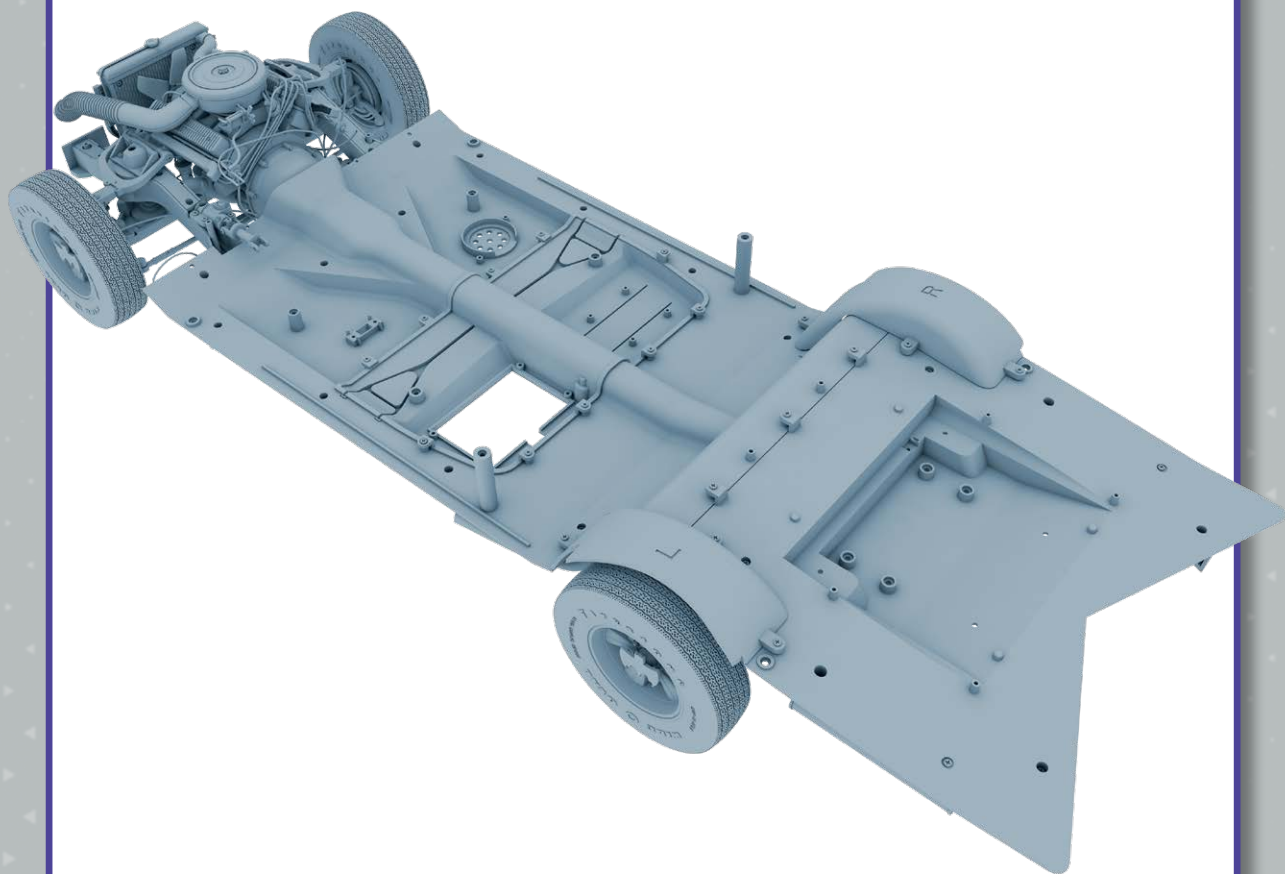
## 2. 右リアインナーフェンダーの取り付け



左側と同様の手順で、3本のCMネジで52Bをフロアパンに固定する。



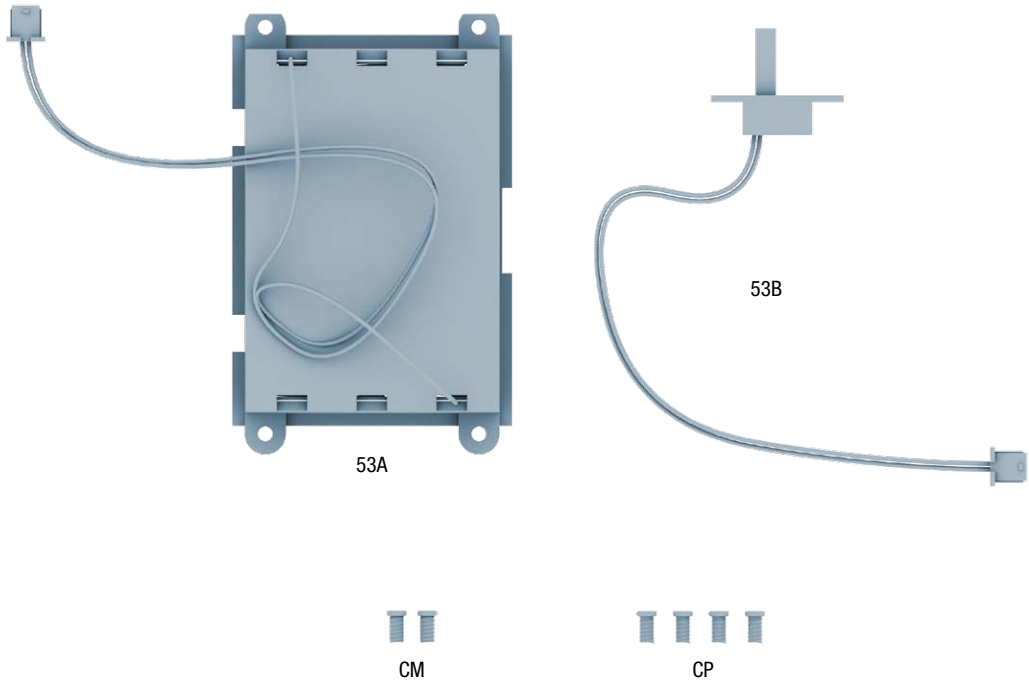
### 組み立て結果





## YOUR CAR PARTS

電源スイッチとバッテリーボックスを取り付けていく。



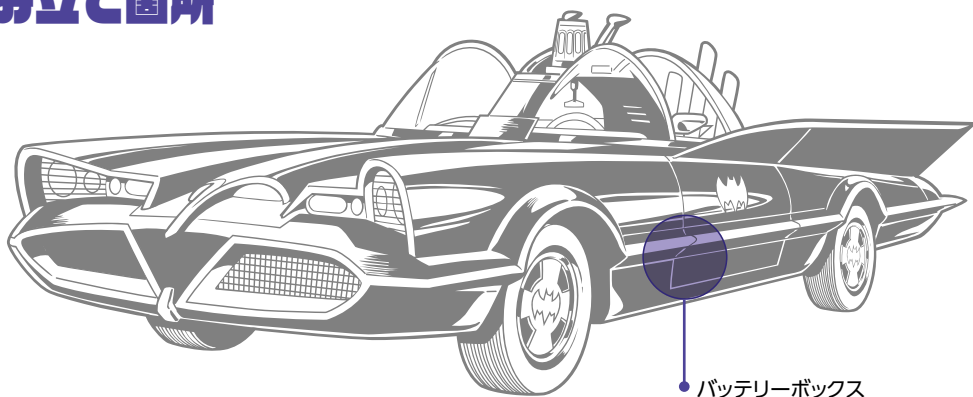
注：「組み立てガイド」に掲載されているパーツの外観は、本シリーズで実際に付属するパーツとは細部が異なる場合があります。  
※イラストのネジには、予備数は含まれておりません。

パーツナンバー	内 容	数 量
53A	バッテリーボックス「B」	1
53B	電源スイッチ「A」	1
CM	2x4mm	2+予備
CP	2x4mm	4+予備





### 組み立て箇所



● バッテリーボックス

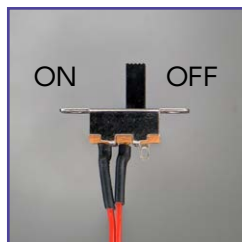
組み立て解説のイラストは、どの部分を組み立てるのかを識別しやすいように、色分けされている。

**赤色:** 新たなパーツやネジの取り付け位置を示している。

**黄色:** 新たなパーツ。

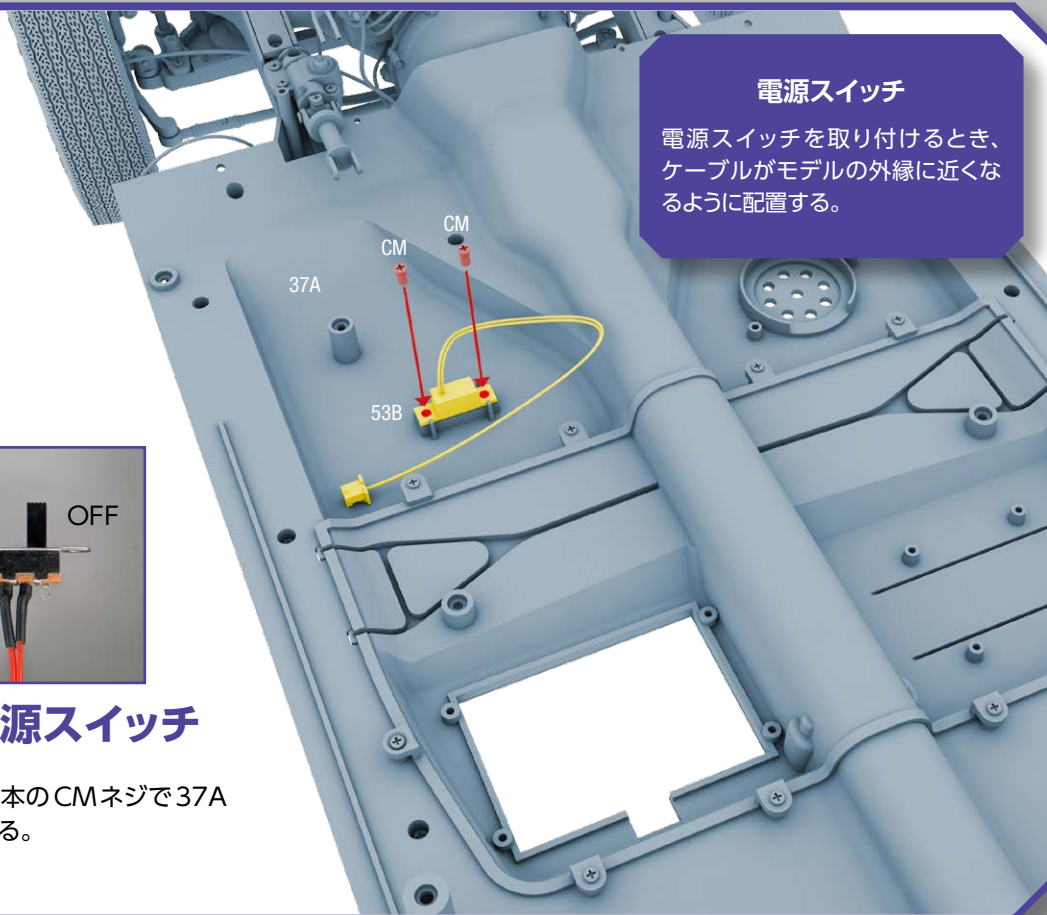
### 電源スイッチ

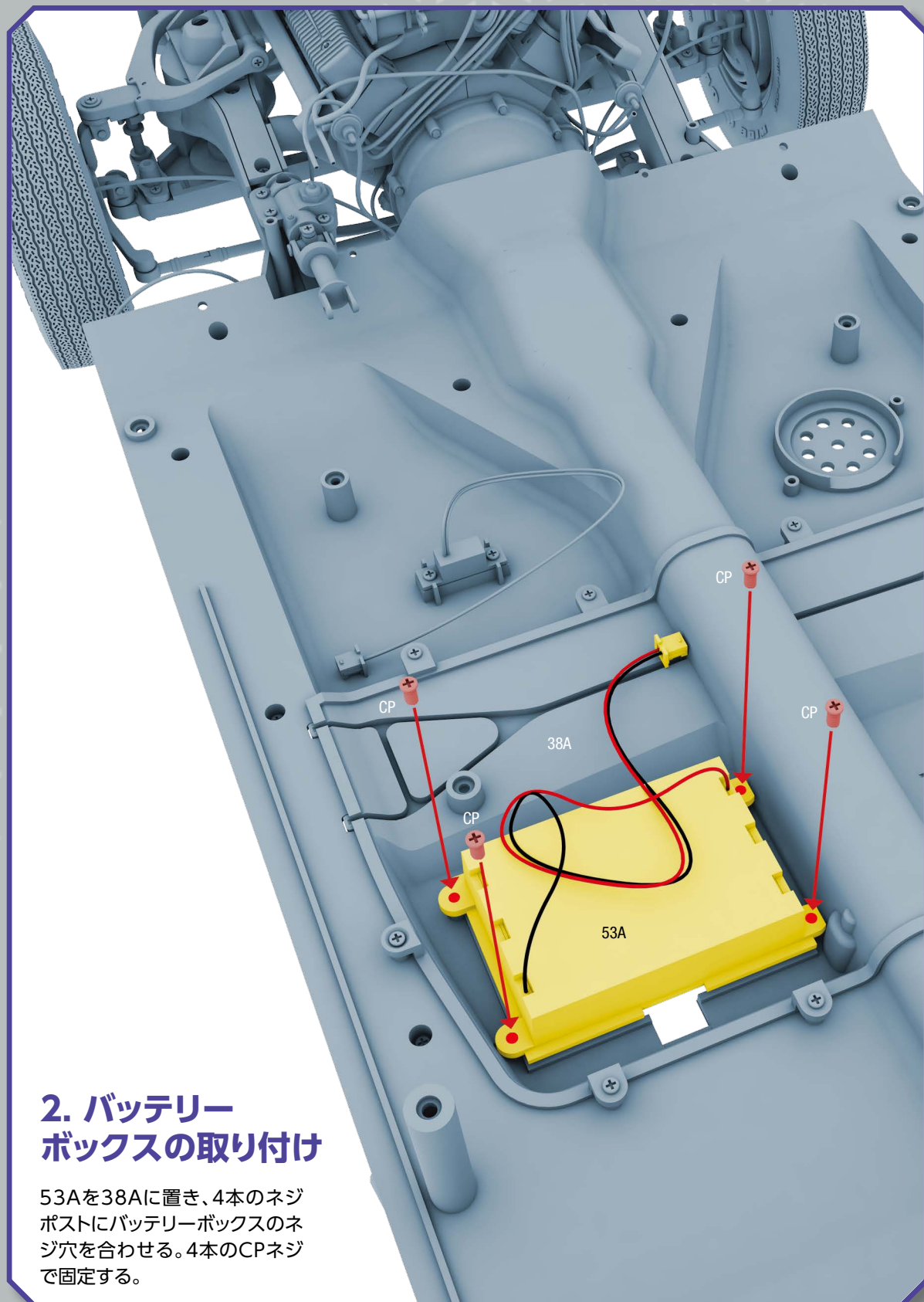
電源スイッチを取り付けるとき、ケーブルがモデルの外縁に近くなるように配置する。



### 1. 電源スイッチ

53Bを2本のCMネジで37Aに固定する。



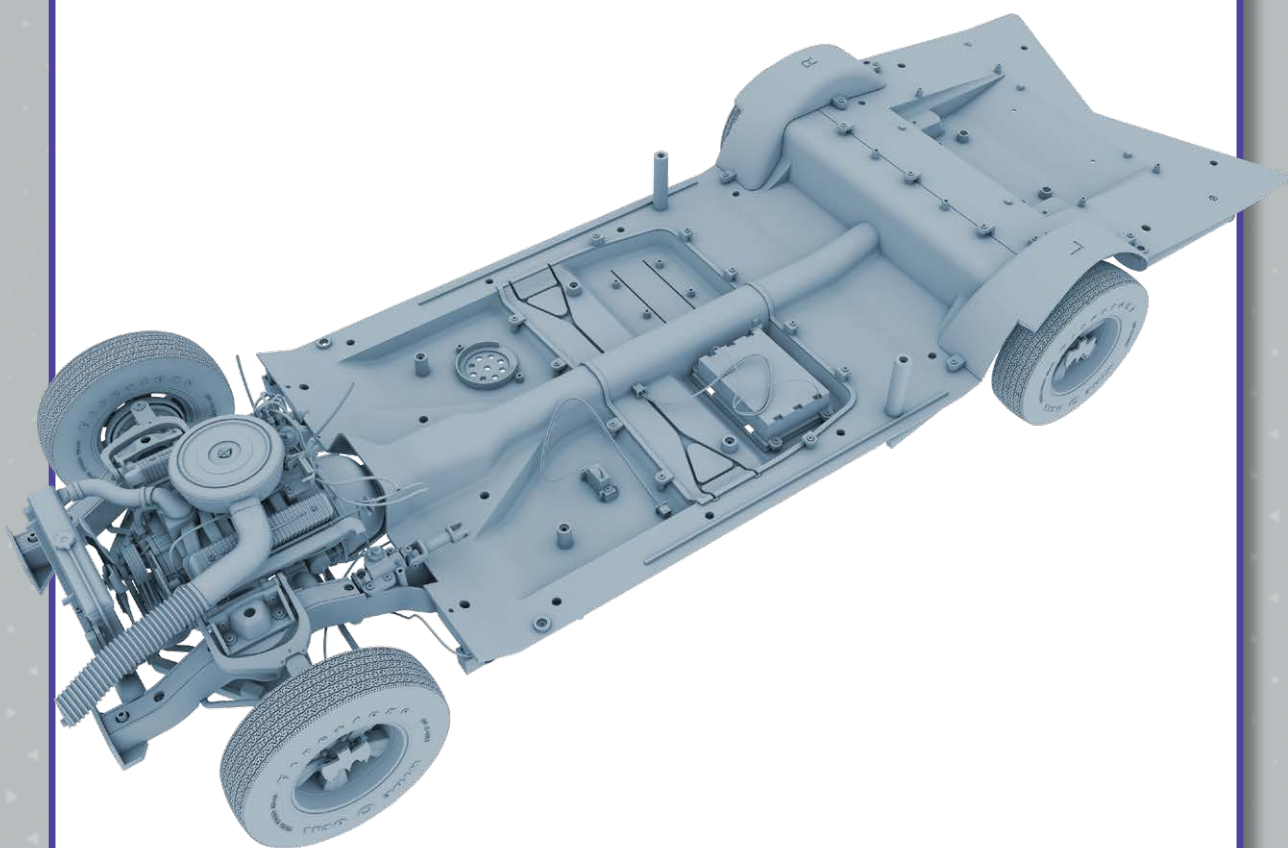


## 2. バッテリーボックスの取り付け

53Aを38Aに置き、4本のネジポストにバッテリーボックスのネジ穴を合わせる。4本のCPネジで固定する。



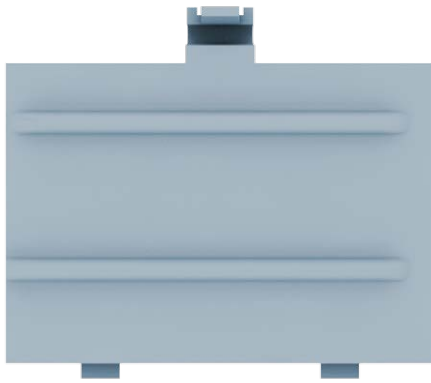
### 組み立て結果





## YOUR CAR PARTS

スピーカーを取り付ける。



54A



54B



54C



CM

注：「組み立てガイド」に掲載されているパーツの外観は、本シリーズで実際に付属するパーツとは細部が異なる場合があります。  
※イラストのネジには、予備数は含まれておりません。

パーツナンバー	内 容	数 量
54A	バッテリーボックスカバー	1
54B	スピーカー「C」	1
54C	スピーカーブラケット	1
CM	2x4mm	2+予備

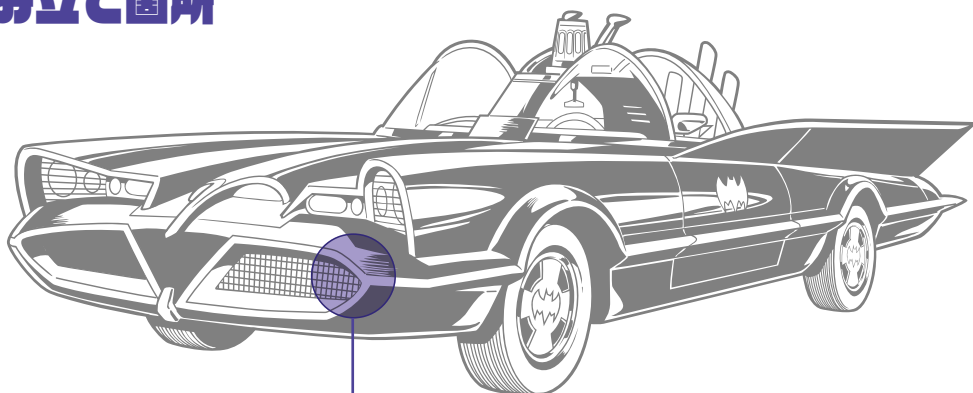
## 必要な電池は2種類

このモデルには2種類の電池が必要だ。①組み立てた電池ボックスに挿入する単4形電池3本、②リモコン用のCR2032ボタン電池1個。電池は本シリーズに付属していないので、ギミックが正常に作動するか確認するためにも、次の組み立て作業までに準備しておこう。





### 組み立て箇所



スピーカー

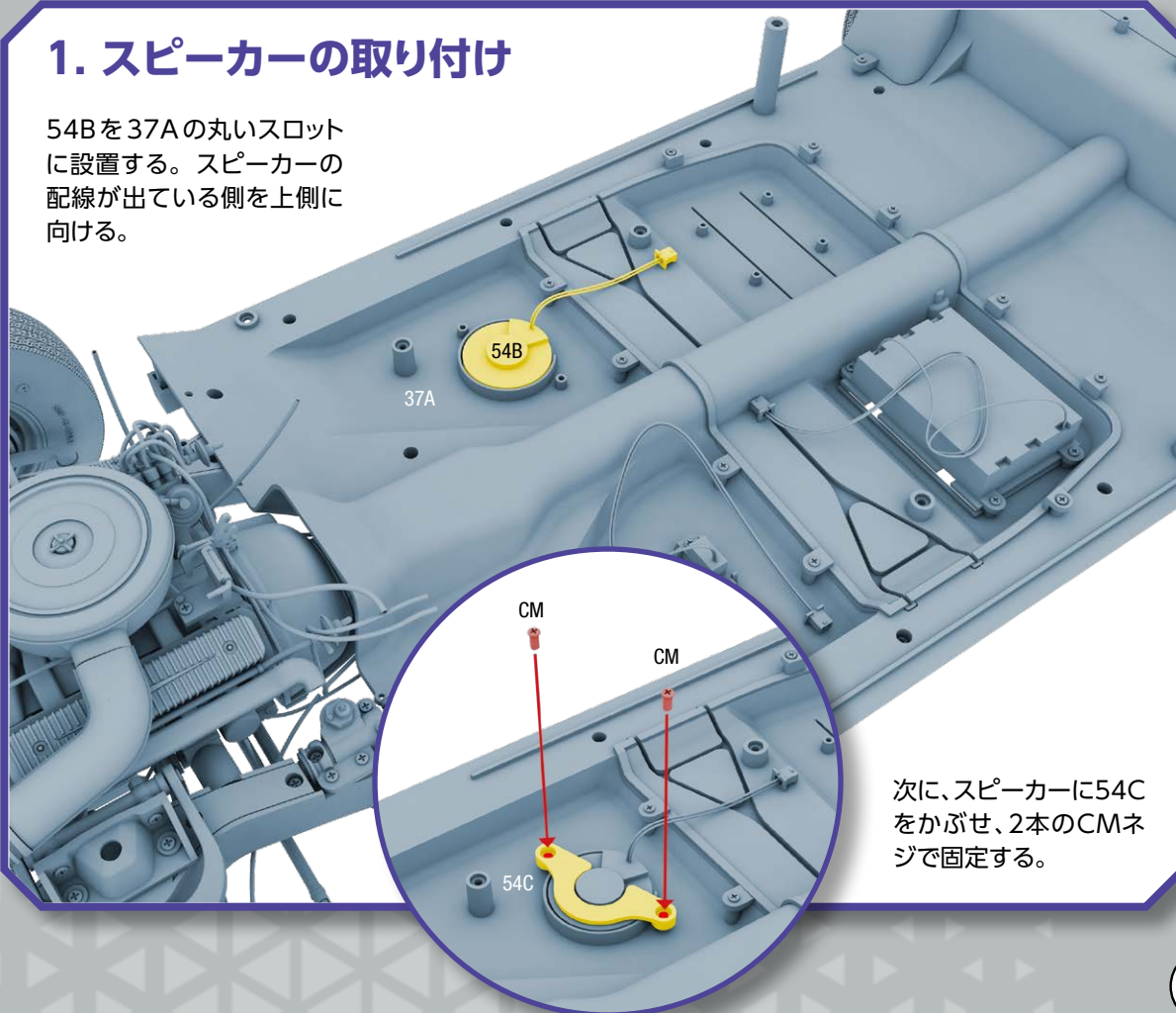
組み立て解説のイラストは、どの部分を組み立てるのかを識別しやすいように、色分けされている。

**赤色:** 新たなパーツやネジの取り付け位置を示している。

**黄色:** 新たなパーツ。

### 1. スピーカーの取り付け

54Bを37Aの丸いスロットに設置する。スピーカーの配線が出ている側を上側に向ける。



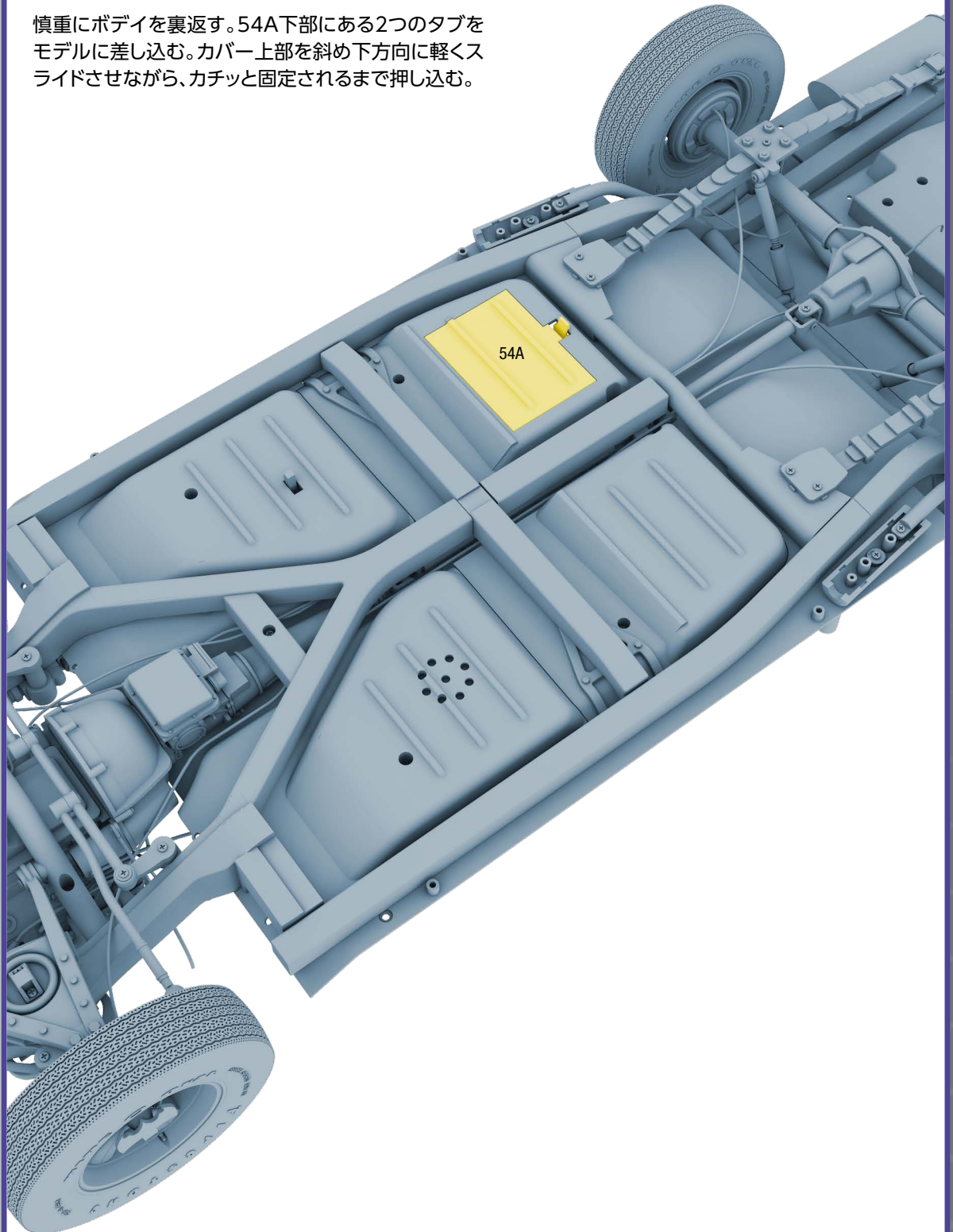
次に、スピーカーに54Cをかぶせ、2本のCMネジで固定する。





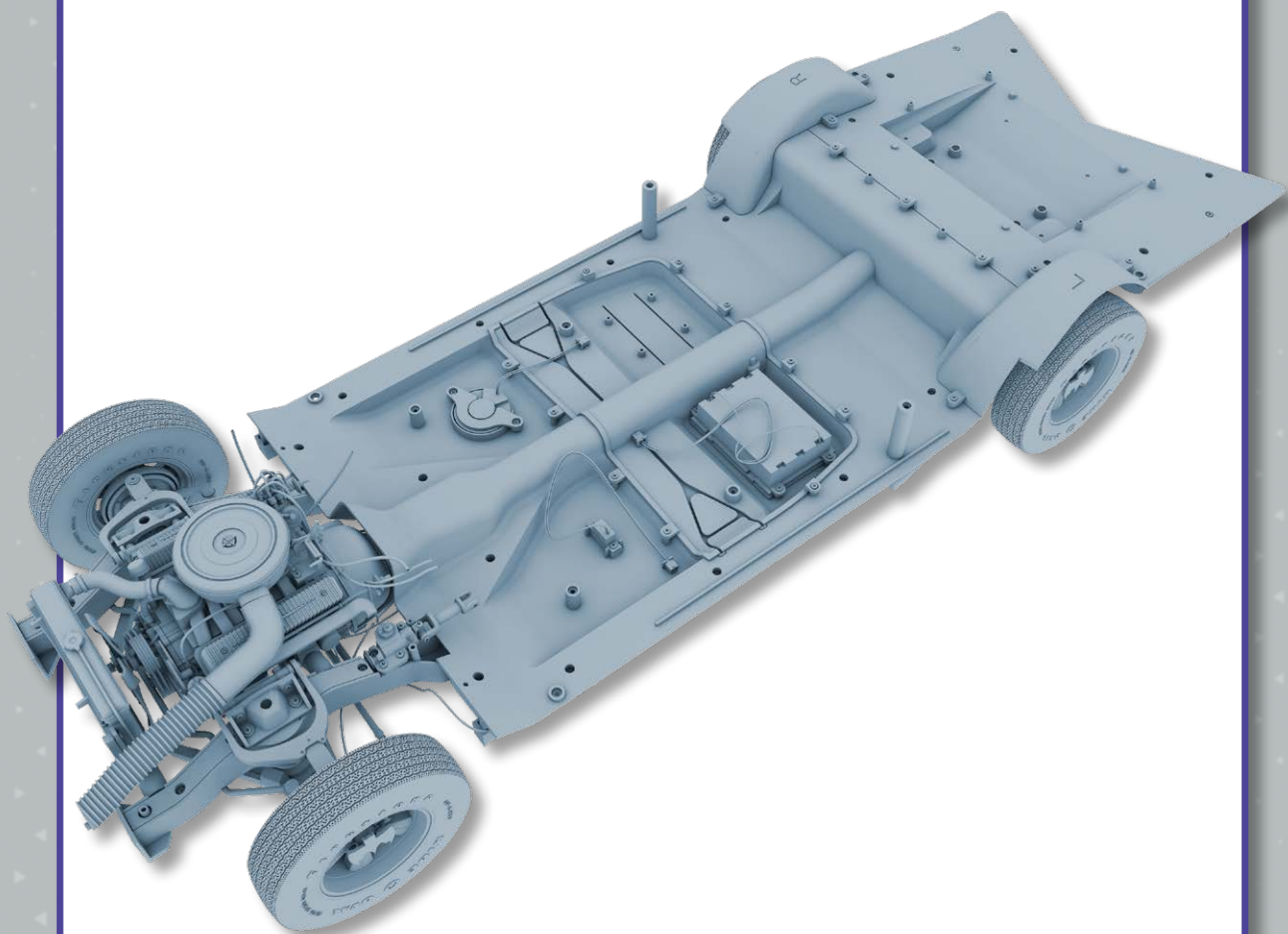
## 2. バッテリーボックスを閉める

慎重にボディを裏返す。54A下部にある2つのタブをモデルに差し込む。カバー上部を斜め下方向に軽くスライドさせながら、カチッと固定されるまで押し込む。





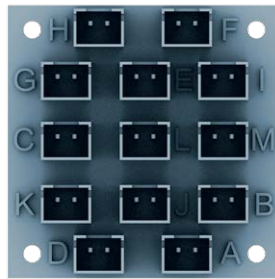
### 組み立て結果



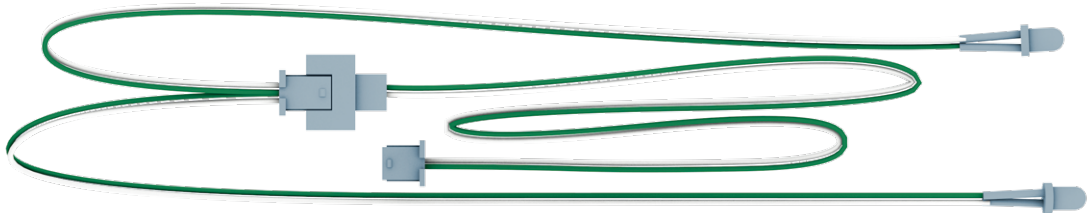


## YOUR CAR PARTS

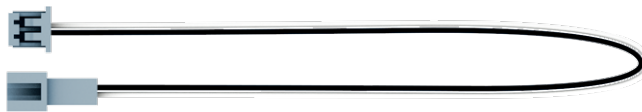
PCB(基板)の取付けと、ケーブルの接続を行う。



55A



55B



55C



CP

注：「組み立てガイド」に掲載されているパーツの外観は、本シリーズで実際に付属するパーツとは細部が異なる場合があります。  
※イラストのネジには、予備数は含まれておりません。

パーツナンバー	内 容	数 量
55A	PCB(基板)	1
55B	ヘッドライトLED「D」	1
55C	ビーコンケーブル「L」	1
CP	2x4mm	4+予備

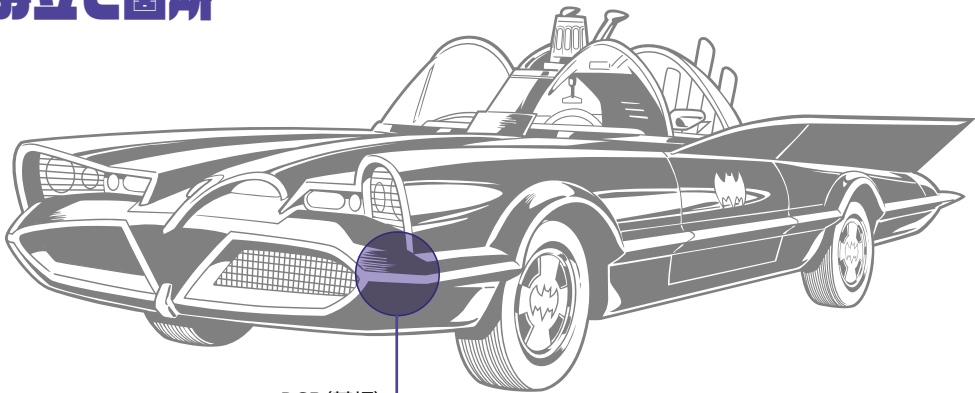
組み立て解説のイラストは、どの部分を組み立てるのかを識別しやすいように、色分けされている。

**赤色**: 新たなパーツやネジの取り付け位置を示している。

**黄色**: 新たなパーツ。



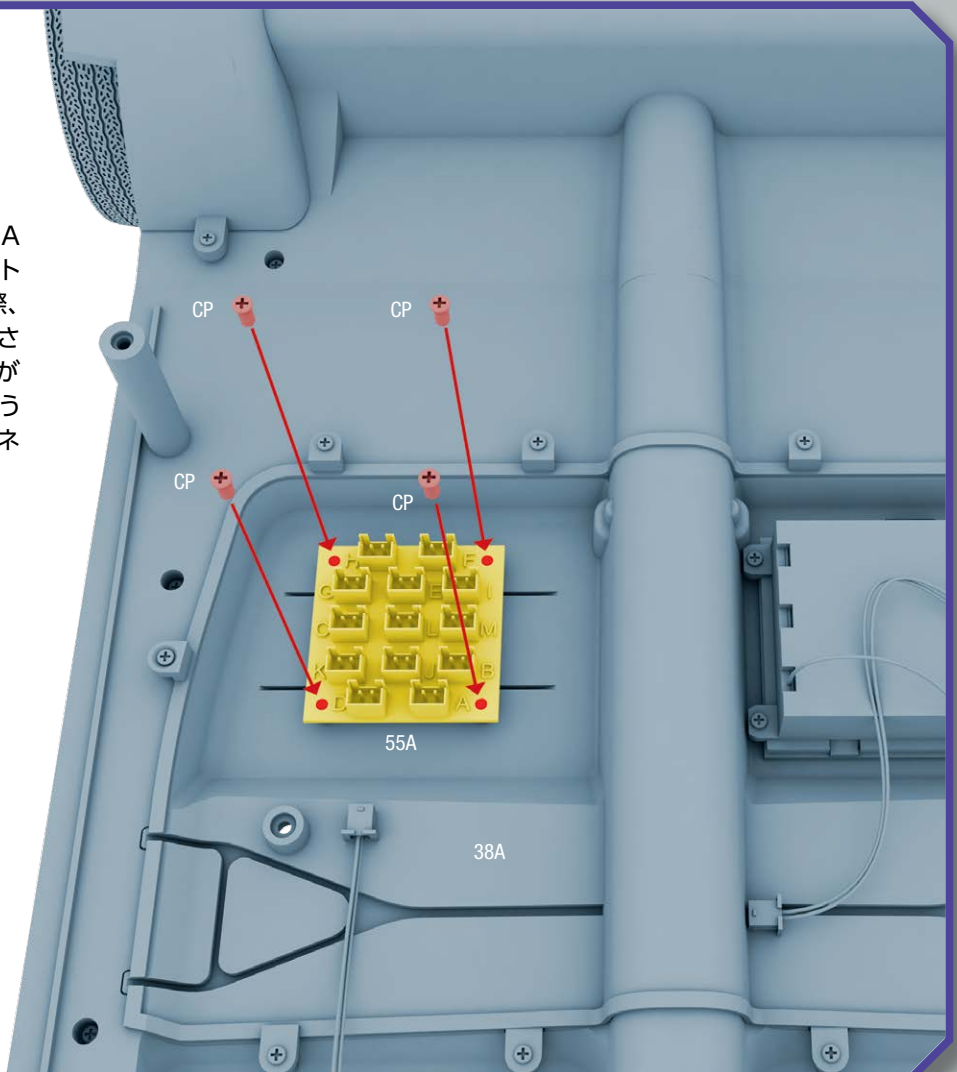
### 組み立て箇所



PCB(基板)

### 1. PCB (基板)の 取り付け

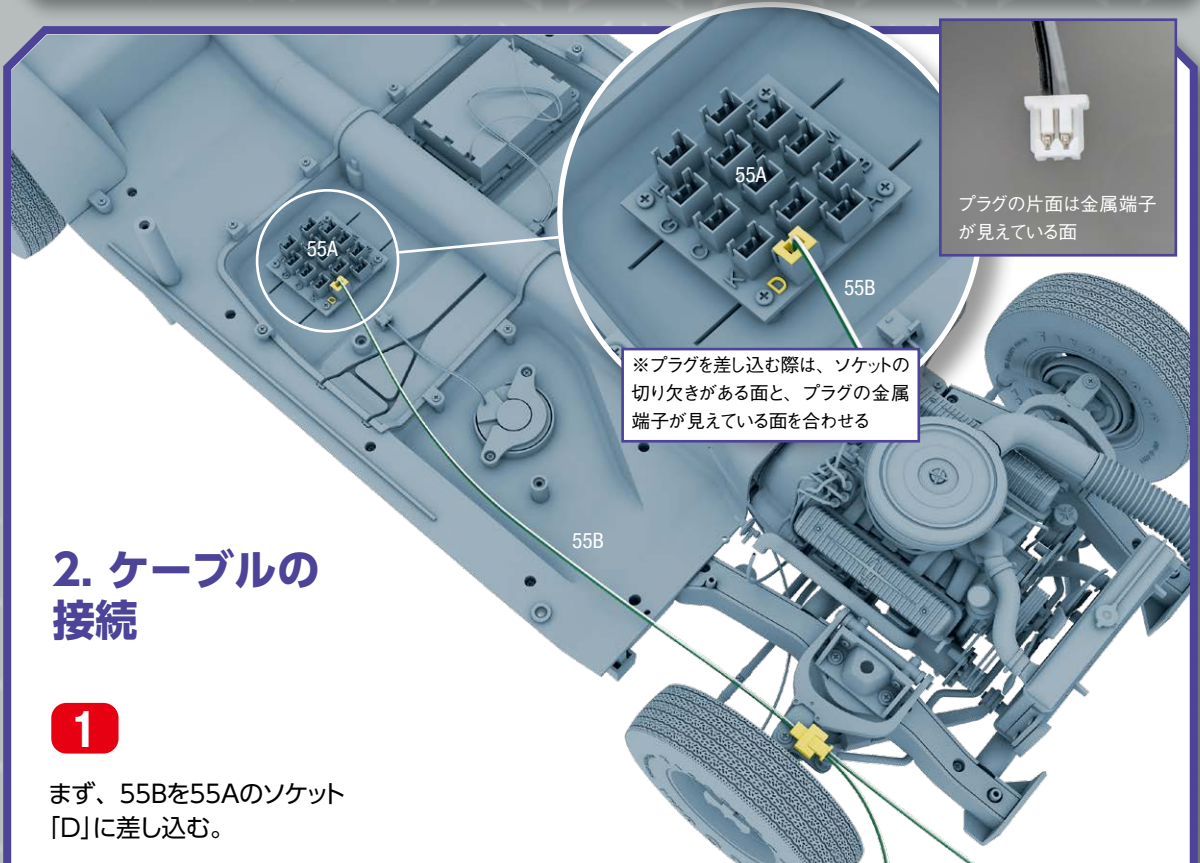
まず、55Aを38Aの4本のネジポストに配置する。この際、「D」と「A」と表示された2つのソケットが車の前方を向くようにする。4本のCPネジで固定する。





## ケーブルの接続

ケーブルには、どのソケットに接続するのかがわかるように、文字ラベルが付いている。  
また、色でも識別できる。ケーブルを接続するときは、必ず電源を切っておくこと。



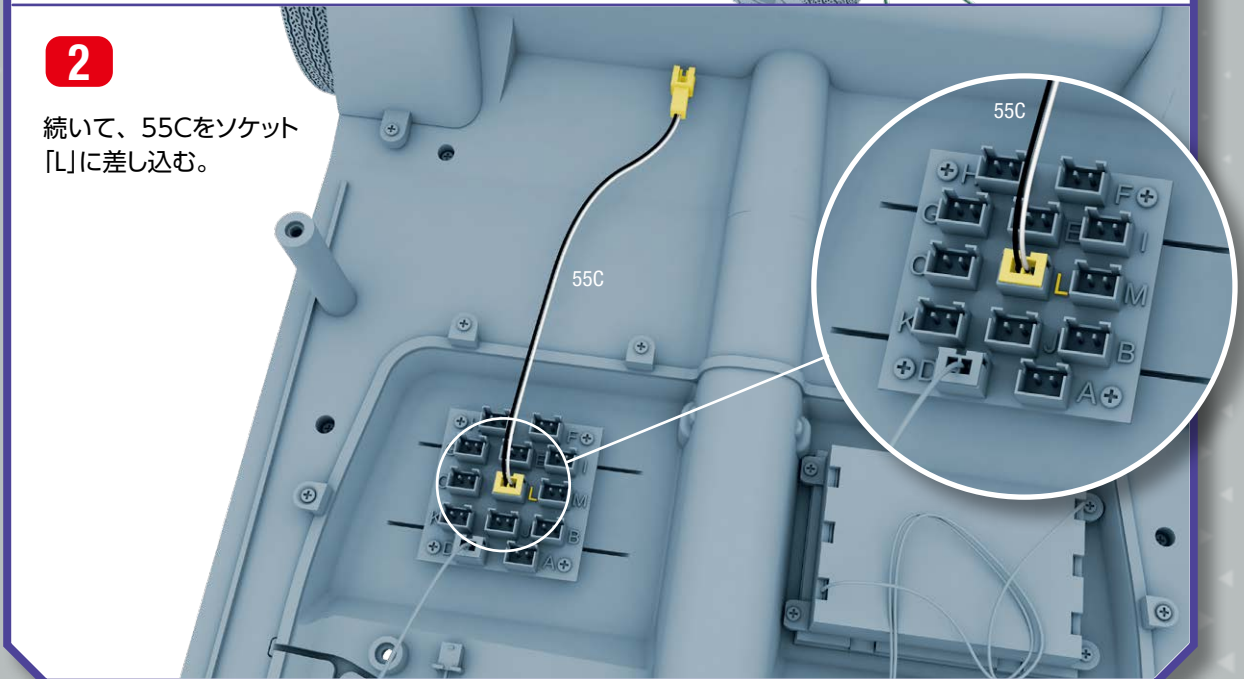
## 2. ケーブルの接続

1

まず、55Bを55Aのソケット「D」に差し込む。

2

続いて、55Cをソケット「L」に差し込む。

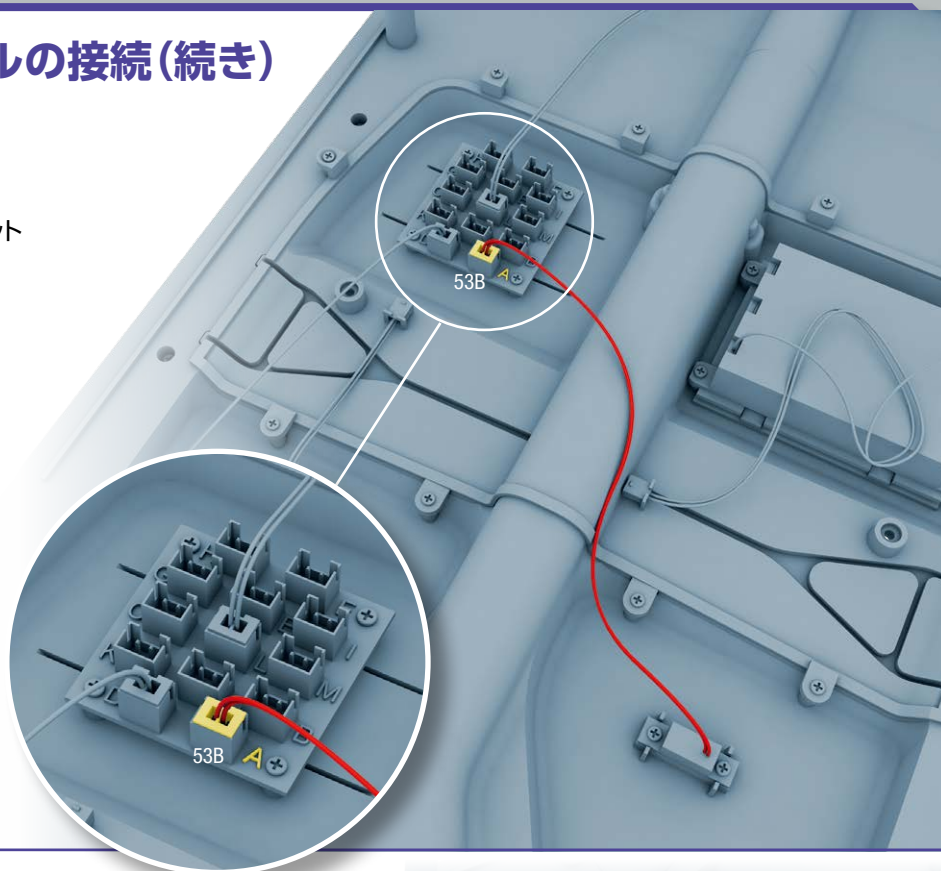




### 3. ケーブルの接続(続き)

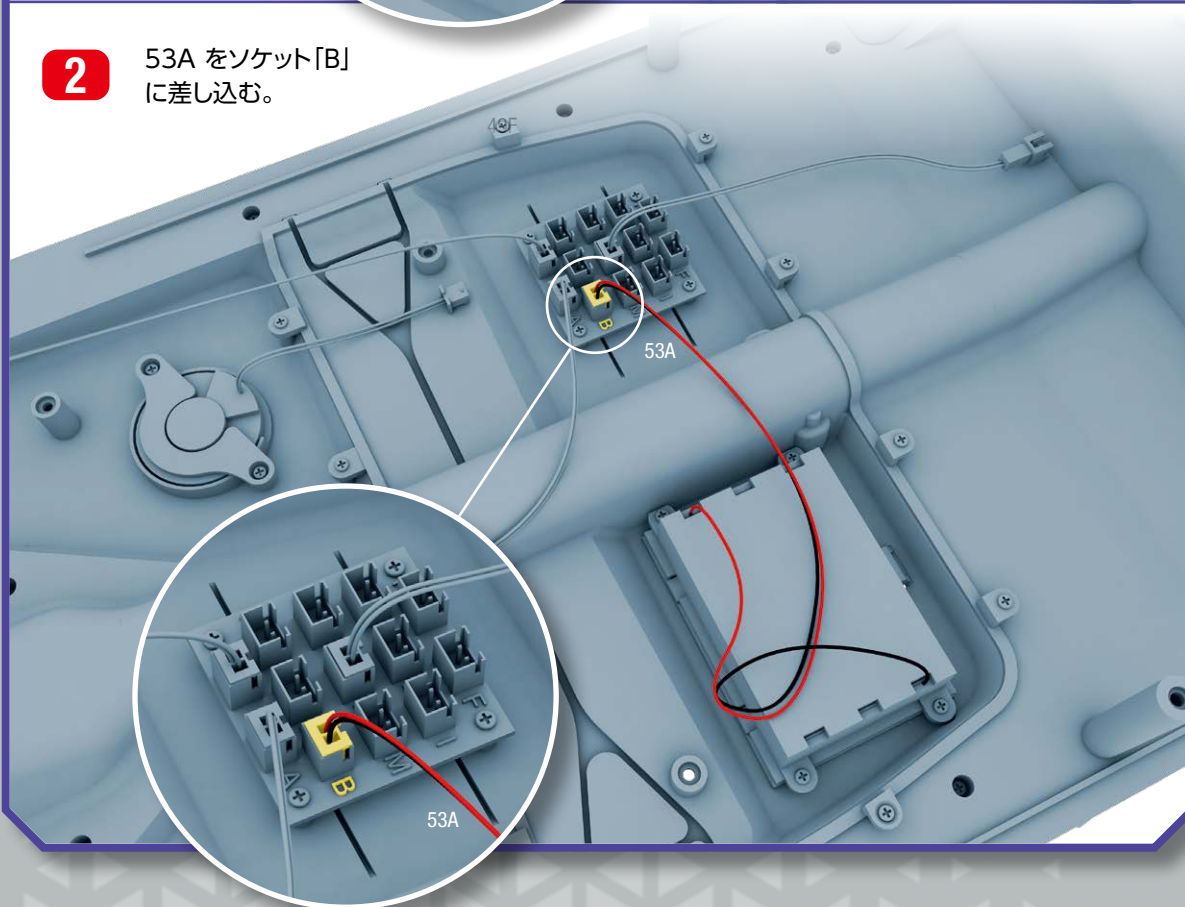
**1**

次に、53Bをソケット「A」に差し込む。



**2**

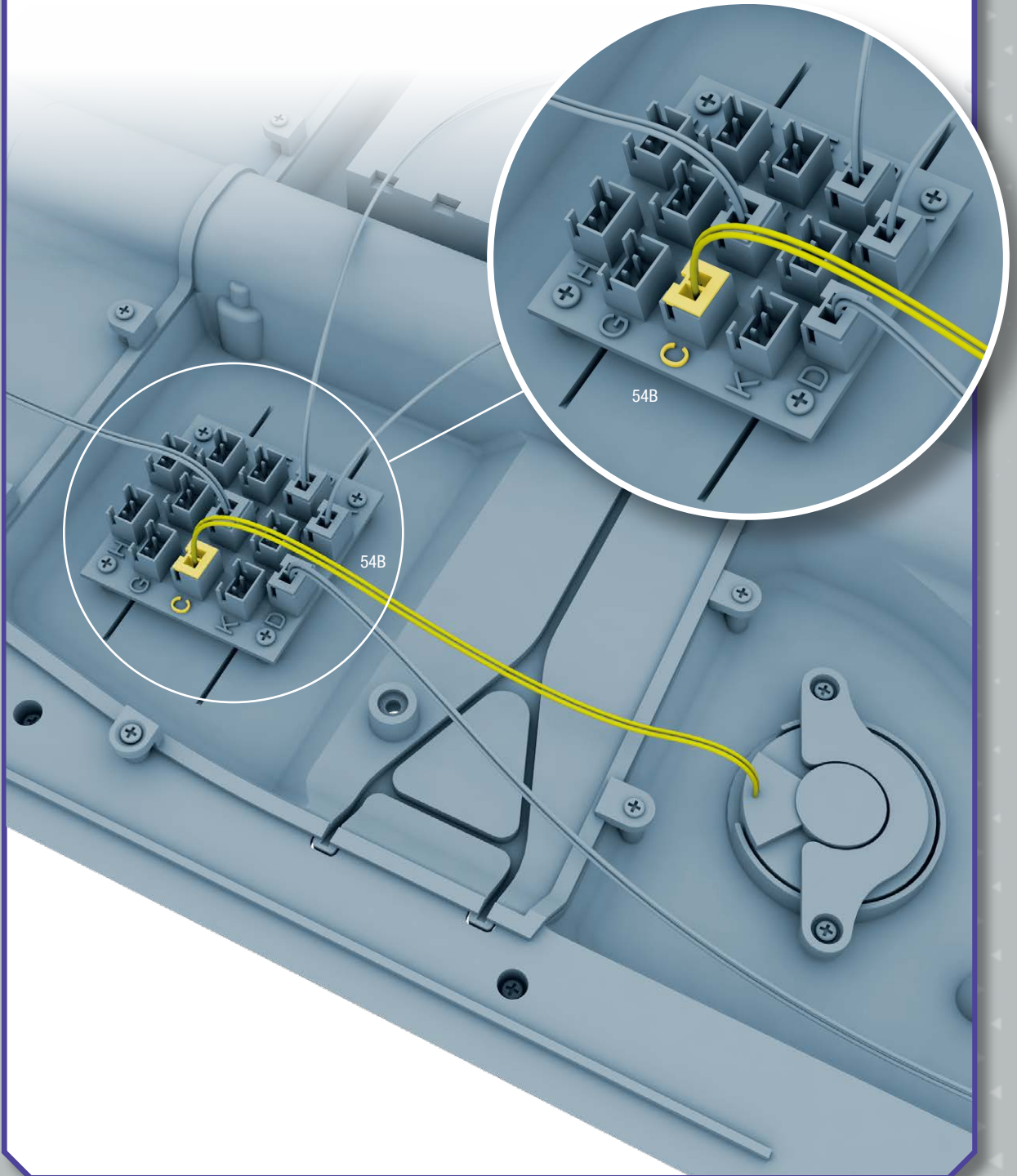
53A をソケット「B」に差し込む。





#### 4. ケーブルの接続(続き)

54Bはソケット「C」に差し込む。





### 組み立て結果

