

BATMOBILE

バットモービル 1966

PACK
10



FANHOME



Copyright © 2025 DC.
BATMAN and all related characters and
elements © & ™ DC. WB SHIELD: © & ™ WB. (\$25)

BATMOBILE

バットモービル 1966

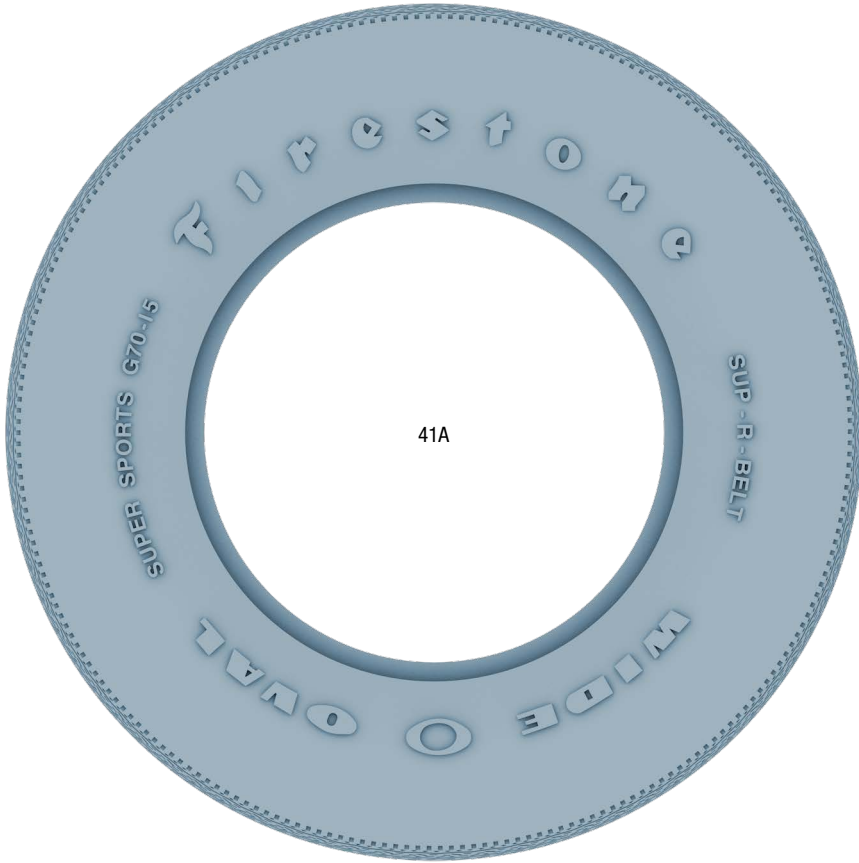
CONTENTS

STAGE 41	169
1. タイヤの取り付け	
STAGE 42	172
1. ホイールの完成	
3. ホイールの取り付け	
STAGE 43	177
1. 左側パイプの組み立て	
3. 右側パイプの取り付け	
STAGE 44	182
1. 左レゾネーターの組み立て	
2. 右レゾネーターの組み立て	
STAGE 45	185
1. ホイール部品の組み立て	



YOUR CAR PARTS

リアホイールにタイヤを取り付けていく。



注：「組み立てガイド」に掲載されているパーツの外観は、本シリーズで実際に付属するパーツとは細部が異なる場合があります。

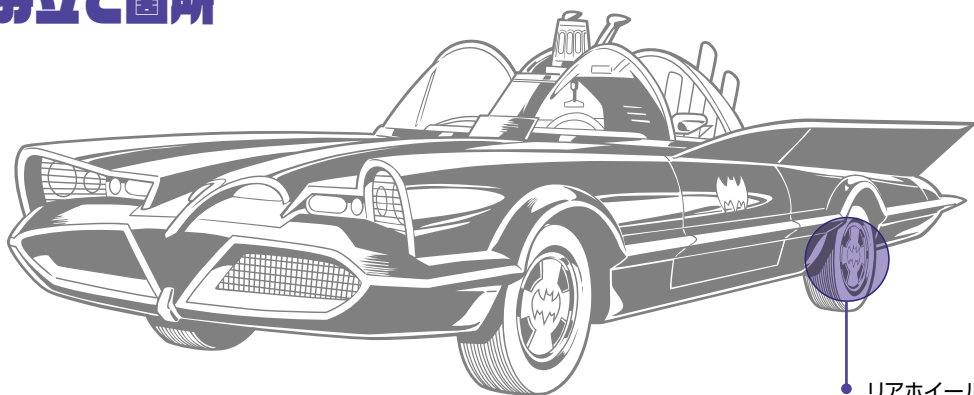
パーツナンバー	内 容	数 量
41A	タイヤ	1

タイヤを取り付けるとき

タイヤを傷つけないように、タイヤの側壁がホイールのパーツで擦れないように注意しよう。



組み立て箇所



リアホイール

組み立て解説のイラストは、どの部分を組み立てるのかを識別しやすいように、色分けされている。

赤色: 新たなパーツやネジの取り付け位置を示している。

黄色: 新たなパーツ。

1. タイヤの取り付け

STAGE40で組み立てたホイールのパーツに41Aをはめ込む。

STAGE42で提供されるパーツでホイールが固定される。



※タイヤに表裏は無い。





組み立て結果





YOUR CAR PARTS

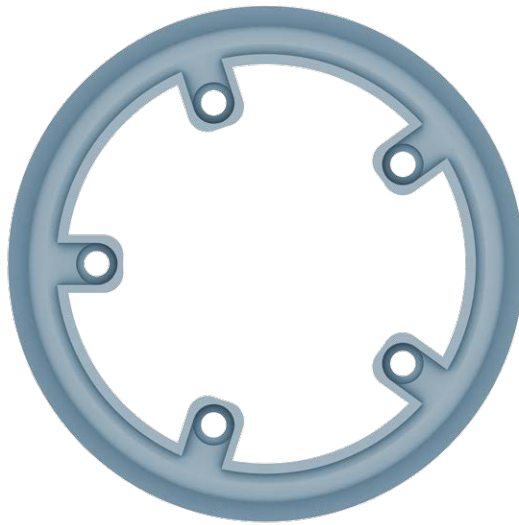
リアホイールを左側に取り付ける。



42A



42B



42C



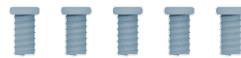
42D



AM



FM



CP

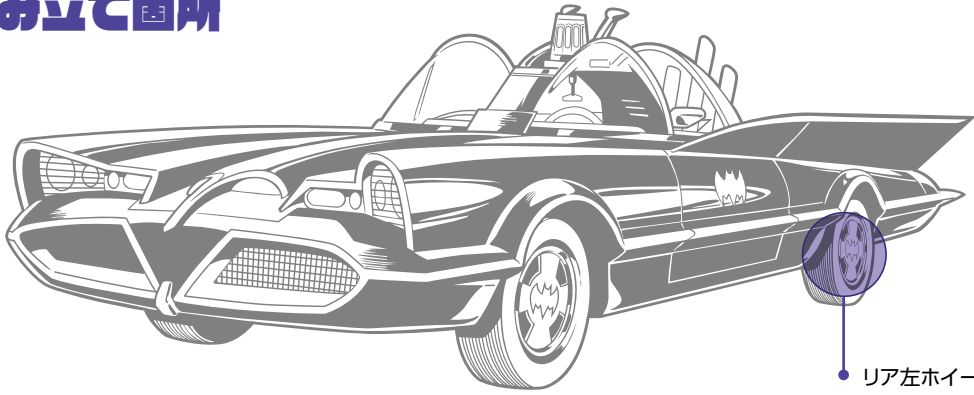
注：「組み立てガイド」に掲載されているパーツの外観は、本シリーズで実際に付属するパーツとは細部が異なる場合があります。
※イラストのネジには、予備数は含まれておりません。

パーツナンバー	内 容	数 量
42A	センターキャップ	1
42B	センターキャップベース	1
42C	インナーホイール	1
42D	ガスケット	1
AM	1.7×4mm	2+予備
FM	2×5×5mm	1+予備
CP	2×4mm	5+予備





組み立て箇所



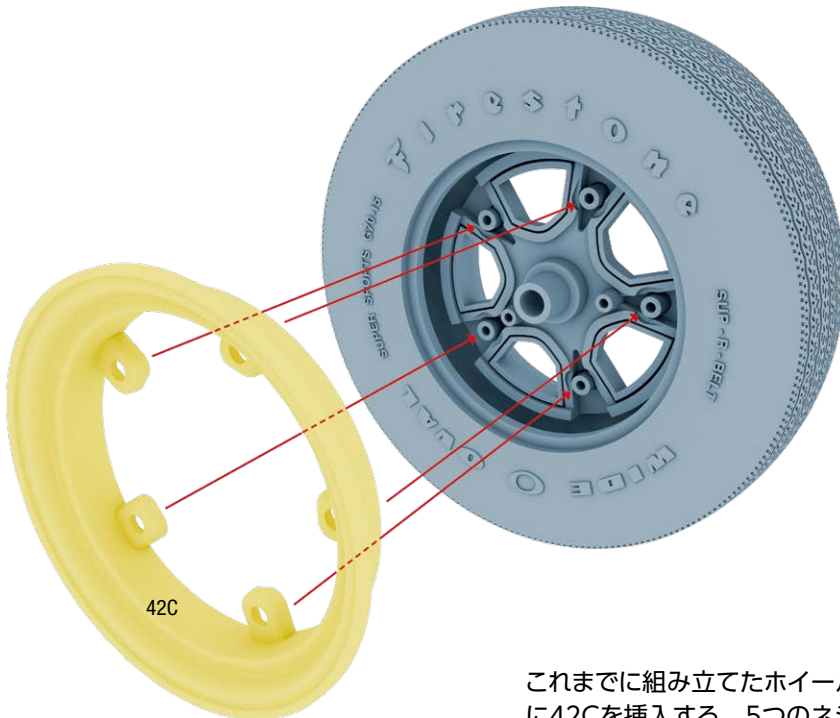
リア左ホイール

組み立て解説のイラストは、どの部分を組み立てるのかを識別しやすいように、色分けされている。

赤色: 新たなパーツやネジの取り付け位置を示している。

黄色: 新たなパーツ。

1. ホイールの完成



42C

これまでに組み立てたホイールパーツの内側に42Cを挿入する。5つのネジ穴を40Aのネジポストに合わせる。

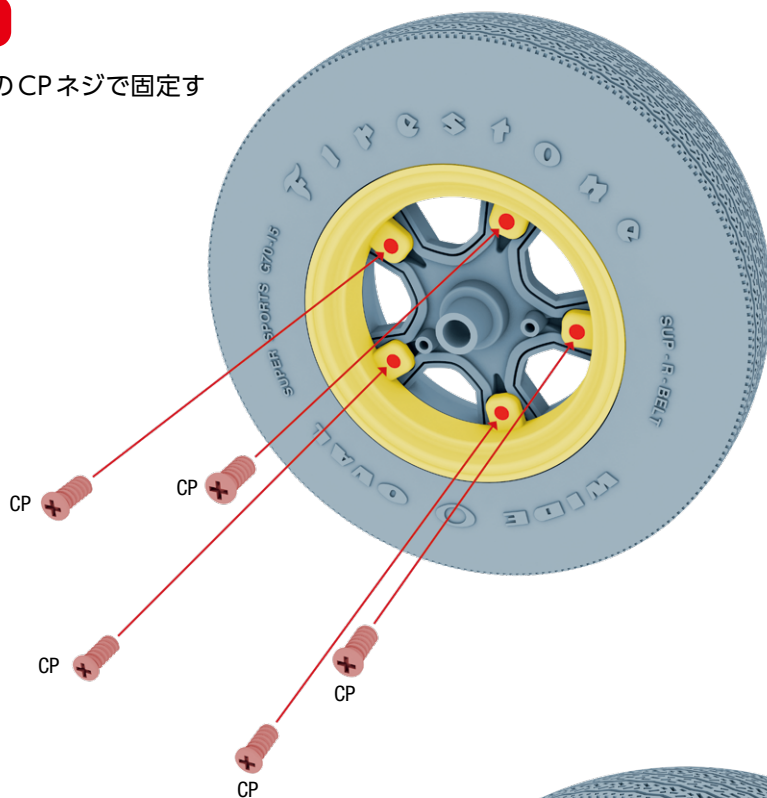




2. ホイールの完成(続き)

1

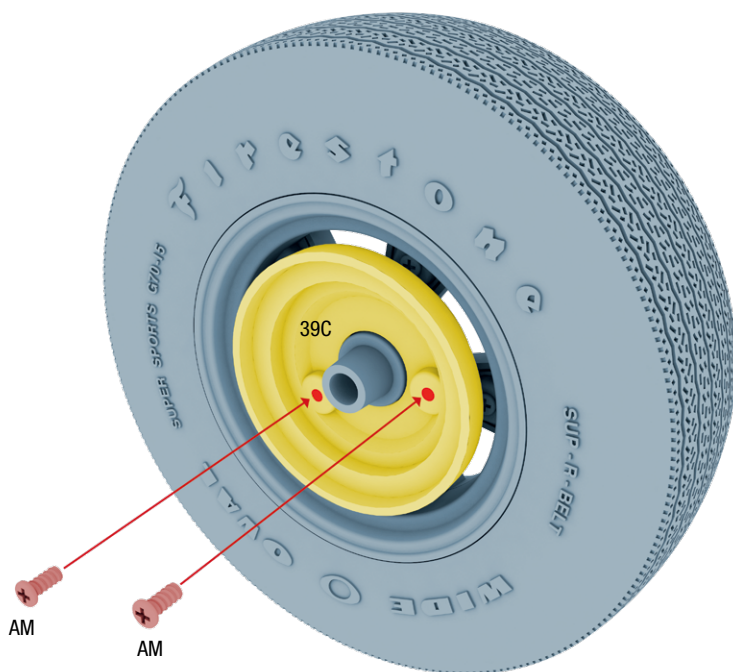
5本のCPネジで固定する。



2

次に、STAGE39で保管しておいた39Cのうち1枚を用意する。

2本のAMネジで39Cをホイールに固定する。

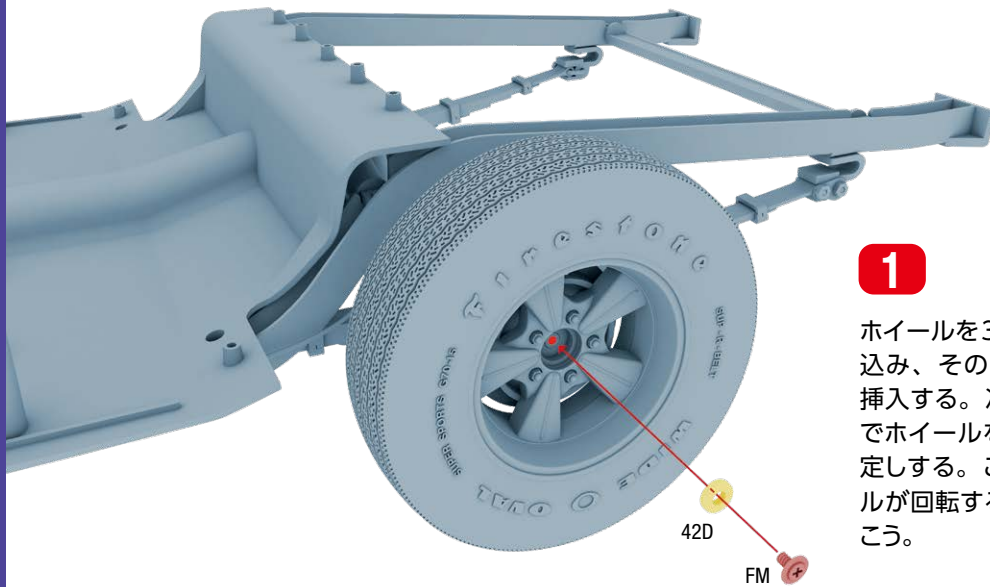




センターキャップ

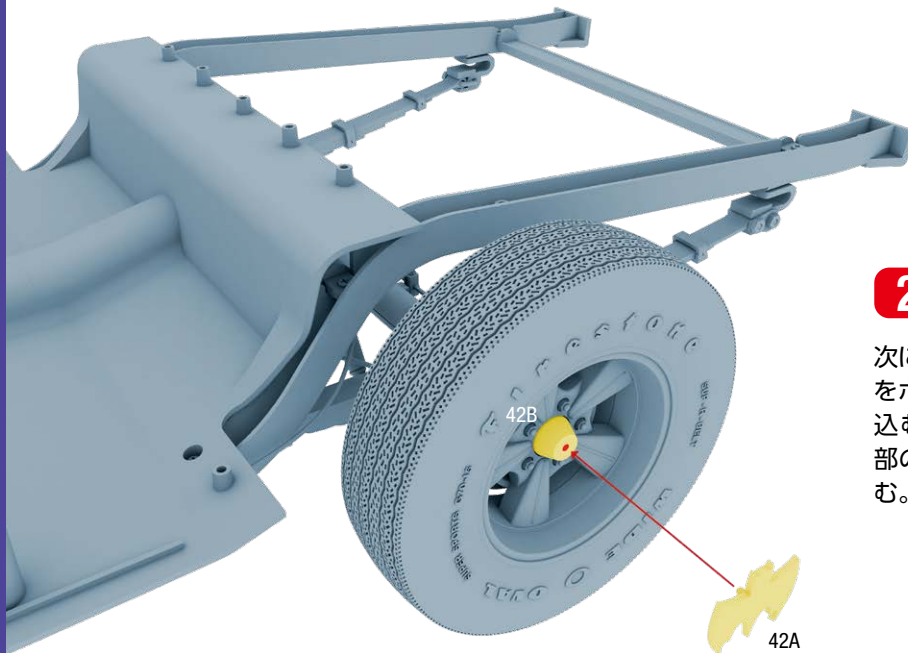
センターキャップのベースはネジを必要とせず、単に押し込むだけで固定される。またセンターキャップの裏面にもピンがあるので容易に固定できる。

3. ホイールの取り付け



1

ホイールを30A左側に押し込み、その中央に42Dを挿入する。次に、FMネジでホイールをアクスルに固定する。このときホイールが回転するか確認しておこう。

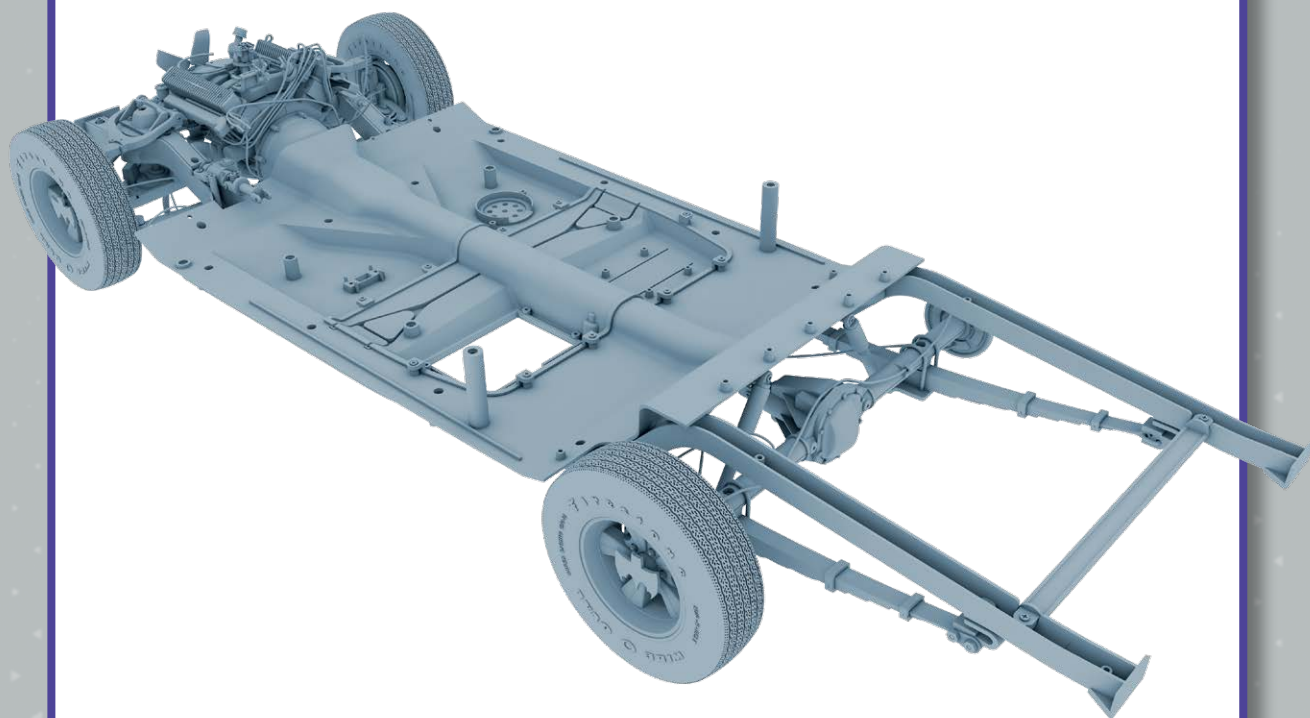


2

次に、42Bの広い方の端をホイールの中央に押し込む。最後に、42A後部のピンを42Bに押し込む。



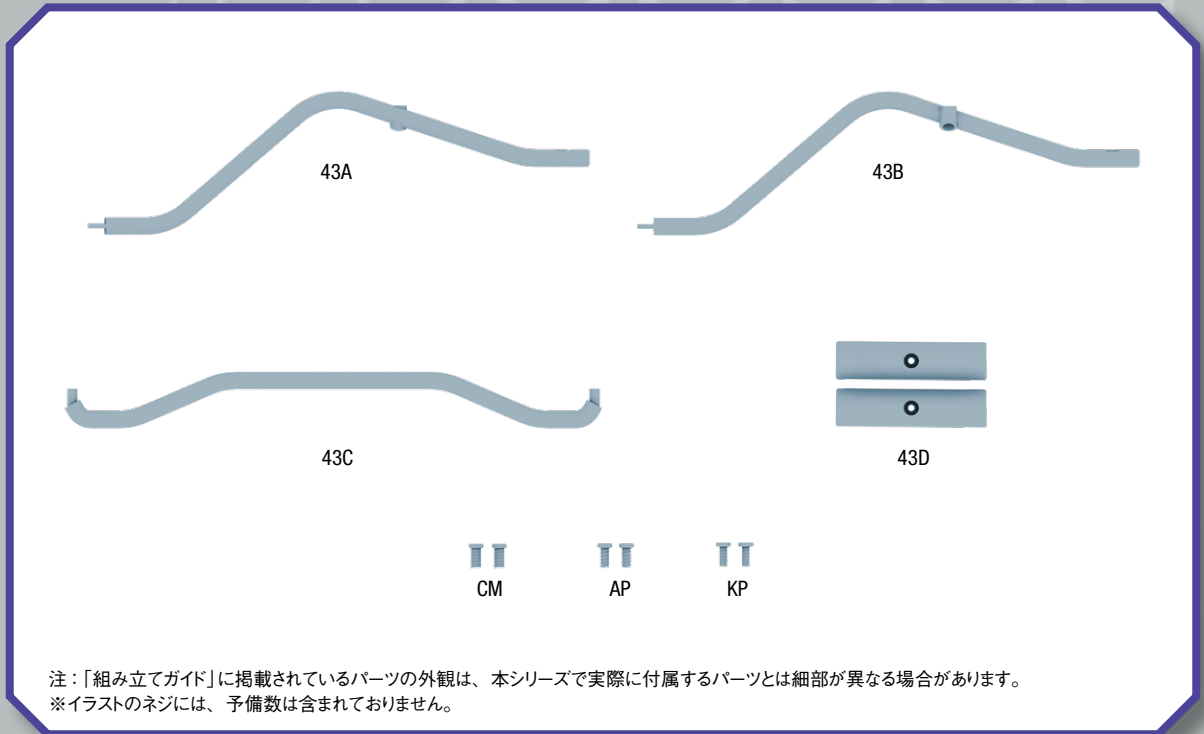
組み立て結果





YOUR CAR PARTS

車両後部の排気管を組み立てよう。



パーツナンバー	内 容	数 量
43A	左側排気管	1
43B	右側排気管	1
43C	排気管フレーム	1
43D	マフラートップ	2
CM	2x4mm	2+予備
AP	1.7x4mm	2+予備
KP	1.4x4mm	2+予備

組み立て解説のイラストは、どの部分を組み立てるのかを識別しやすいように、色分けされている。

赤色: 新たなパーツやネジの取り付け位置を示している。

黄色: 新たなパーツ。

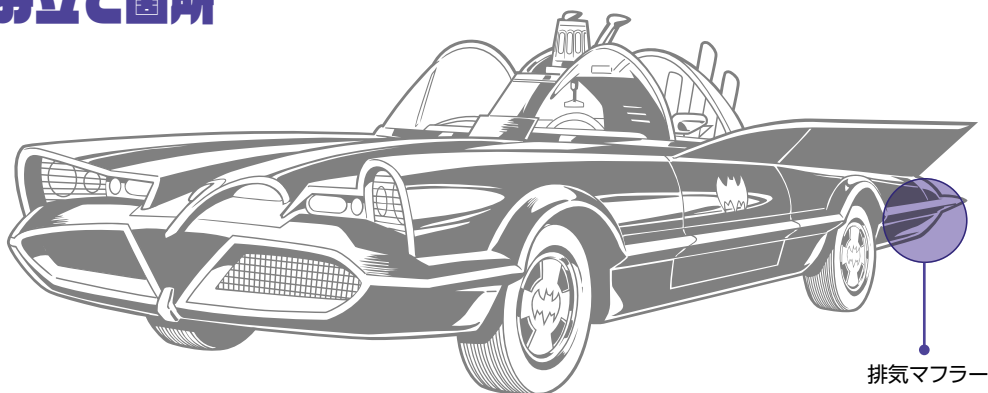
マフラートップ

マフラートップの内側には、取り付け方向を示す矢印が刻印されている。パーツの向きに注意して正しい位置に取り付けよう。





組み立て箇所



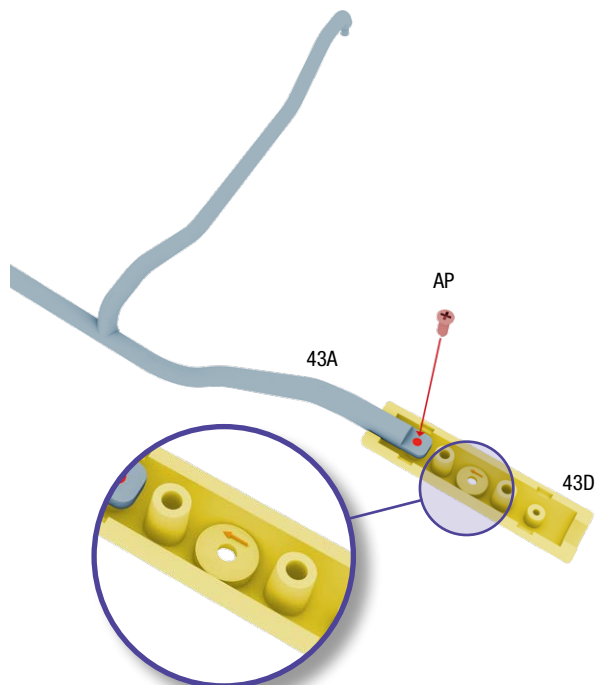
排気マフラー

1. 左側パイプの組み立て



1

43Aを43CにKPネジ1本で固定する。



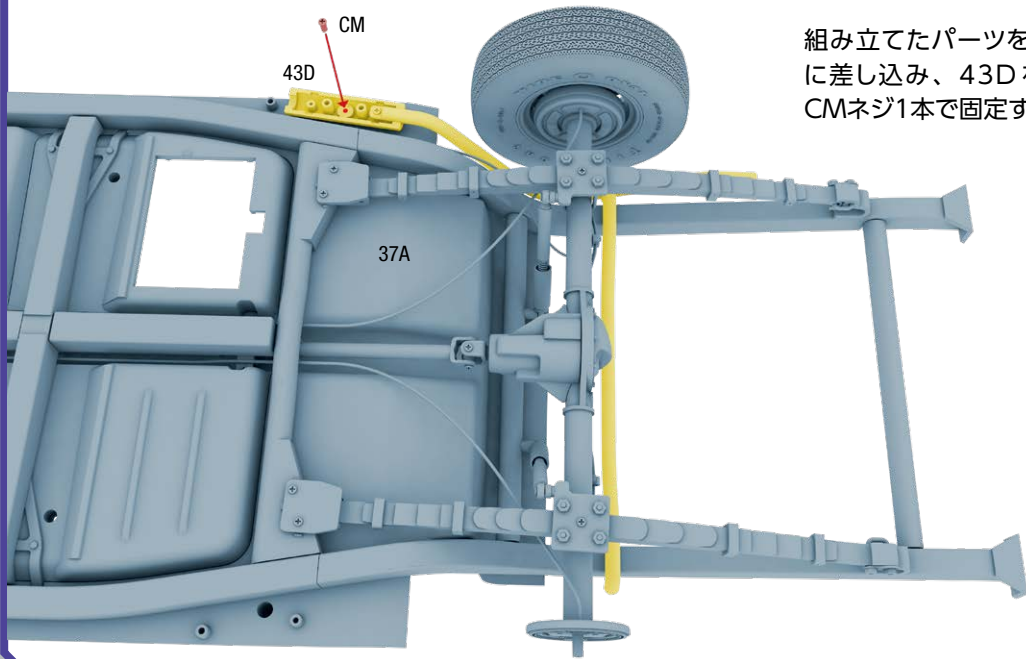
2

次に、43Aと43Cを組み合わせたものを裏返し、43A端のタブを43D内側にあるネジポストにAPネジ1本で固定する。43D内側に刻印されている矢印が示す方向に排気管をつなげる。



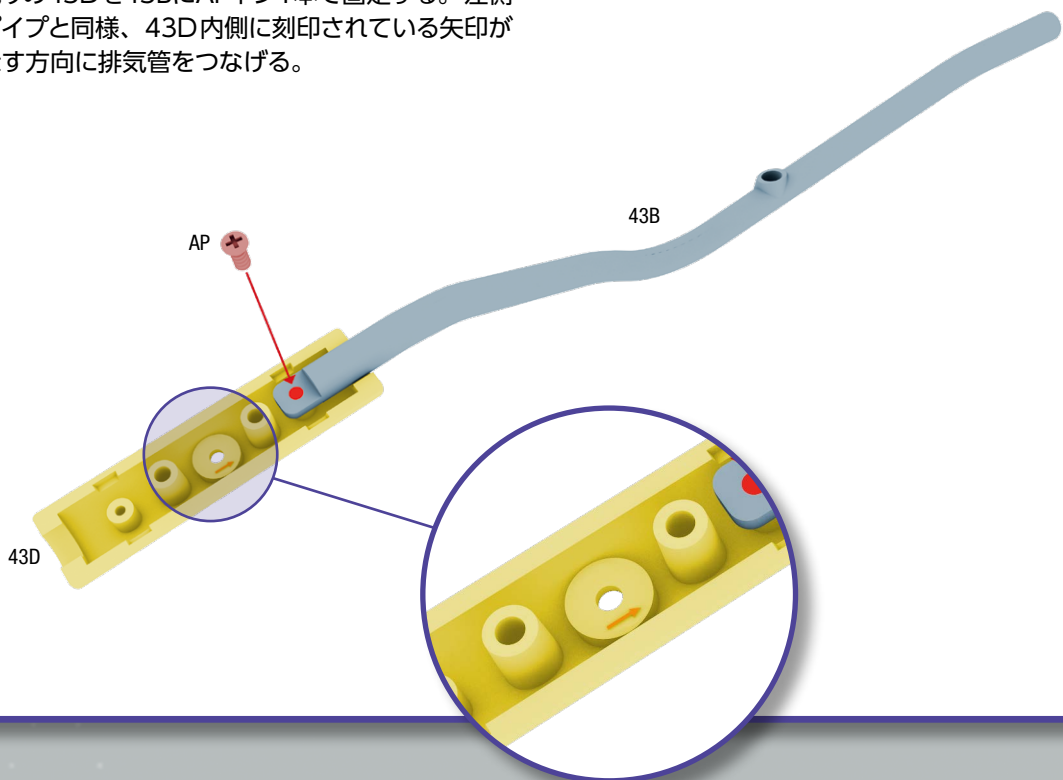
2. 左側パイプの組み立て(続き)

組み立てたパーツを車の後部に差し込み、43Dを37AにCMネジ1本で固定する。



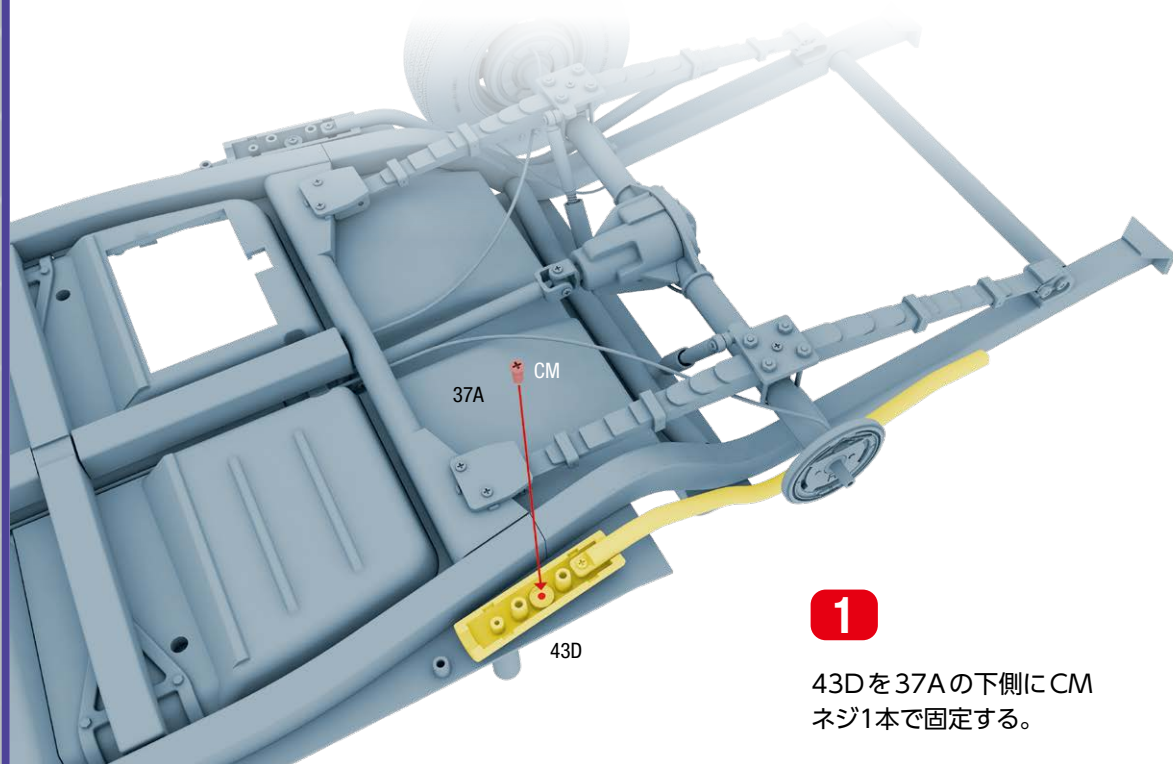
3. 右側パイプの取り付け

残りの43Dを43BにAPネジ1本で固定する。左側パイプと同様、43D内側に刻印されている矢印が示す方向に排気管をつなげる。

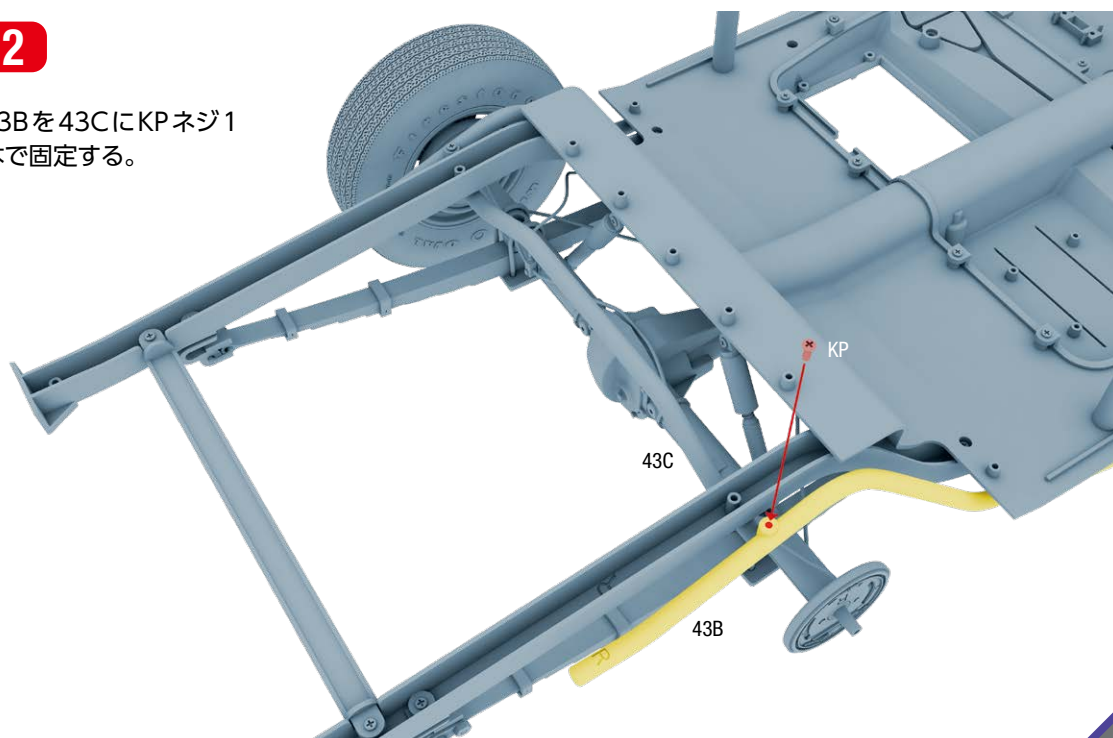




4. 右側パイプの取り付け (続き)

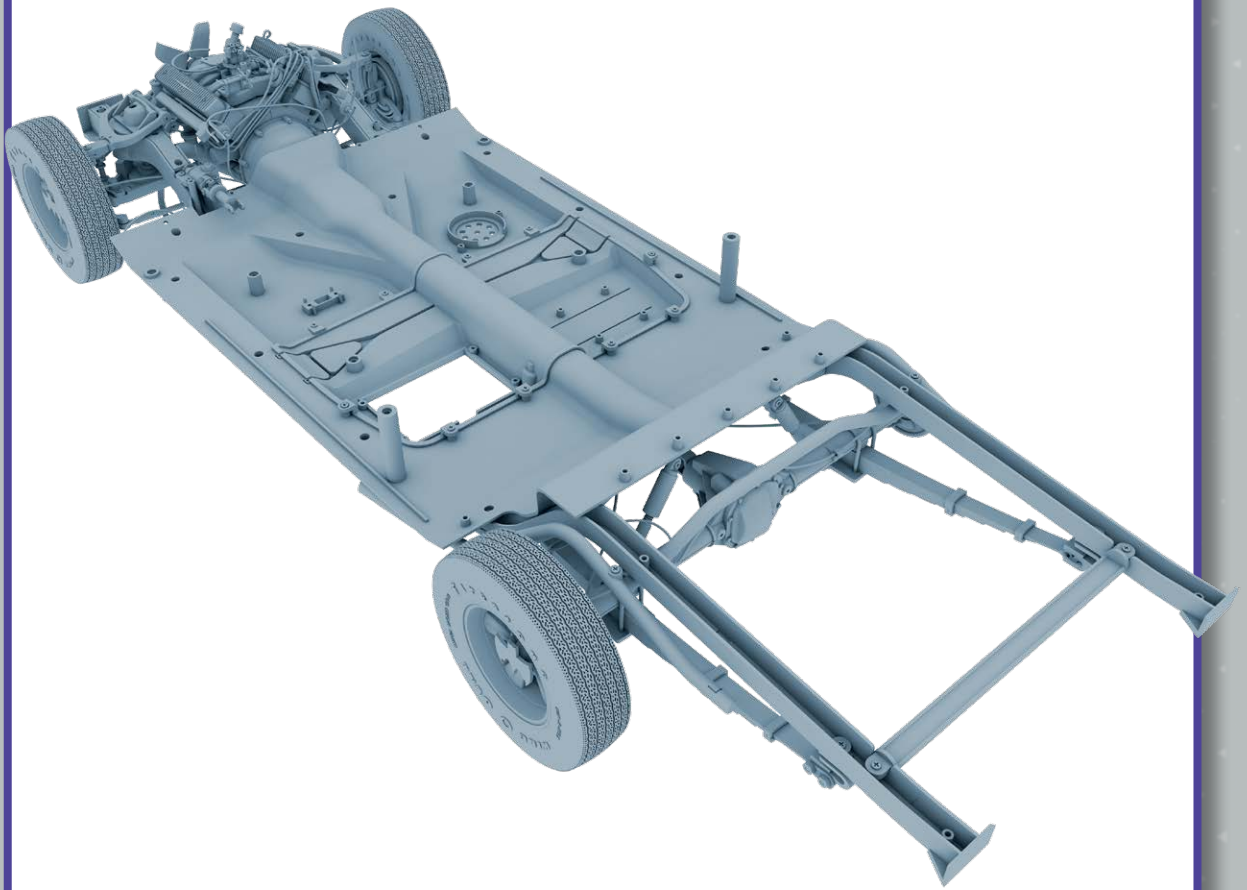
**2**

43Bを43CにKPネジ1
本で固定する。





組み立て結果





YOUR CAR PARTS

排気システムのレゾネーターを組み立てる。

44A
Lの刻印あり44B
Rの刻印あり44C
Lの刻印あり44D
Rの刻印あり

44E



BP

注：「組み立てガイド」に掲載されているパーツの外観は、本シリーズで実際に付属するパーツとは細部が異なる場合があります。
※イラストのネジには、予備数は含まれておりません。

パーツナンバー	内 容	数 量
44A	左レゾネーター上部	1
44B	右レゾネーター上部	1
44C	左レゾネーター下部	1
44D	右レゾネーター下部	1
44E	テールパイプ	2
BP	1.7×5mm	6+予備

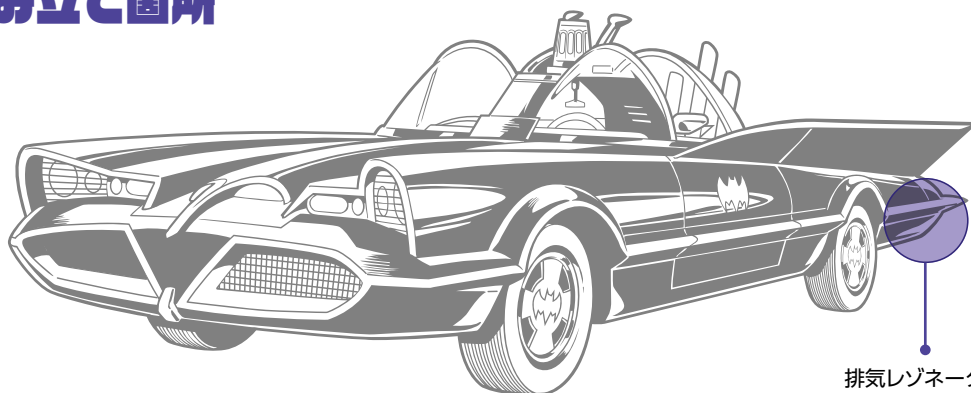
「左」と「右」の表示

組み立てガイドのなかで「左」や「右」と表現するとき、それは運転手にとっての「左」「右」ということを予め理解しておこう。「前」と「後ろ」についても同様だ。いくつかのパーツには「L」または「R」と印字されているものもある。





組み立て箇所



排気レゾネーター

組み立て解説のイラストは、どの部分を組み立てるのかを識別しやすいように、色分けされている。

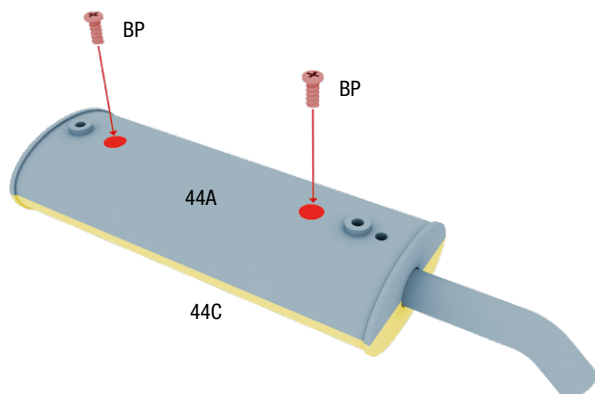
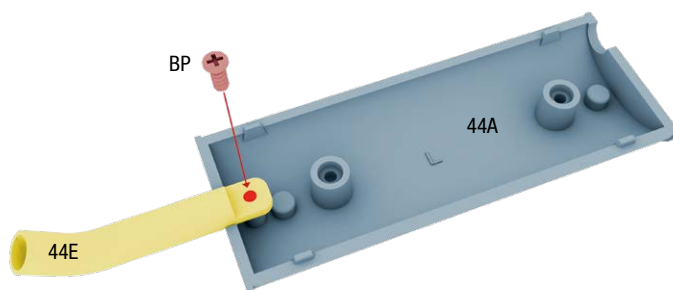
赤色: 新たなパーツやネジの取り付け位置を示している。

黄色: 新たなパーツ。

1. 左レゾネーターの組み立て

1

44Aに、44EをBPネジ1本で固定する。44Eは手前に向かって上向きに曲がるようにする。



2

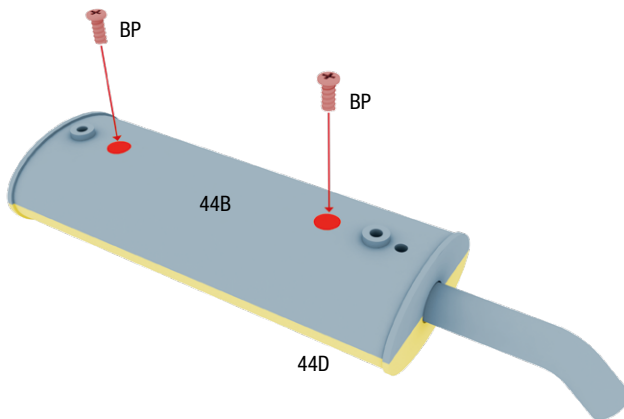
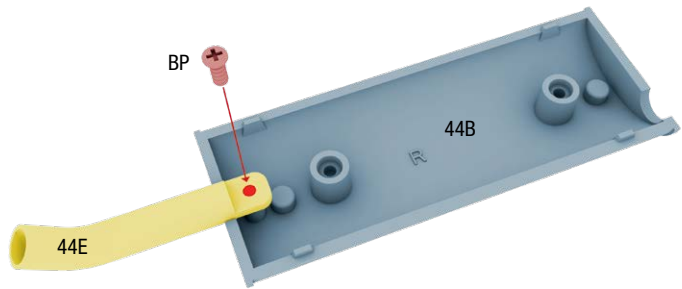
次に44Cをかぶせ、BPネジ2本で固定する。



2. 右レゾネーターの組み立て

1

残りの44Eを44Bに、BP
ネジ1本で固定する。

**2**

44Bのネジ穴から2本のBPネジを差し込み、44Dに固定する。これで右レゾネーターに組み立てが完了した。組み立てたパーツはSTAGE51で車両に取り付けるので、大切に保管しておこう。

組み立て結果





YOUR CAR PARTS

残りの後輪に取り掛かる。



45A



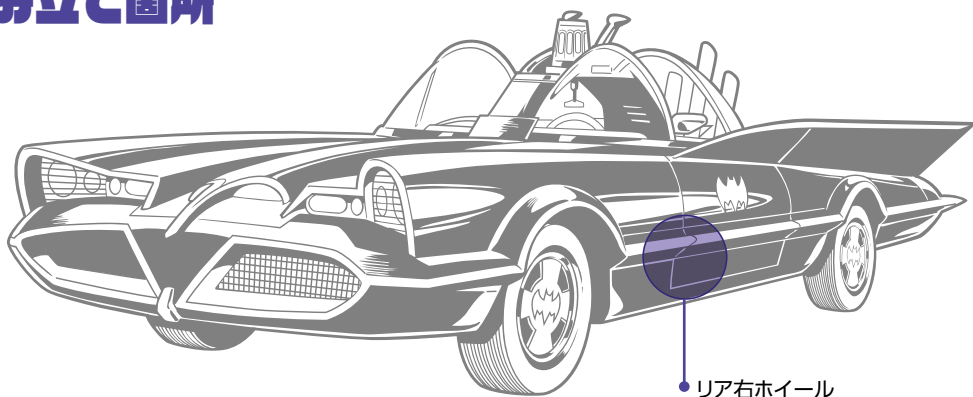
45B

注：「組み立てガイド」に掲載されているパーツの外観は、本シリーズで実際に付属するパーツとは細部が異なる場合があります。

パーツナンバー	内 容	数 量
45A	アウター・ホイール	1
45B	センター・ホイール	1



組み立て箇所



●リア右ホイール

組み立て解説のイラストは、どの部分を組み立てるのかを識別しやすいように、色分けされている。

赤色: 新たなパーツやネジの取り付け位置を示している。

黄色: 新たなパーツ。

1. ホイール部品の組み立て

45Aを用意し、外側が下になるように置く。次に、45Bをこの上に置いてはめ込む。いまはこの二つのパーツを固定しないので、次の組み立て作業までこのように重ねたまま保管しておこう。



45Aと45Bの組み合わせは、位置が決まっている。45Aのエアバルブの位置に、45Bの半円状の凹みを組み合わせる。





組み立て結果



固定されていないパーツ

これらのパーツは、現時点では完全に固定されていないが、次の組み立て工程でさらに組み立てを続けていく。それまでの間、破損しないように大切に保管しておこう。