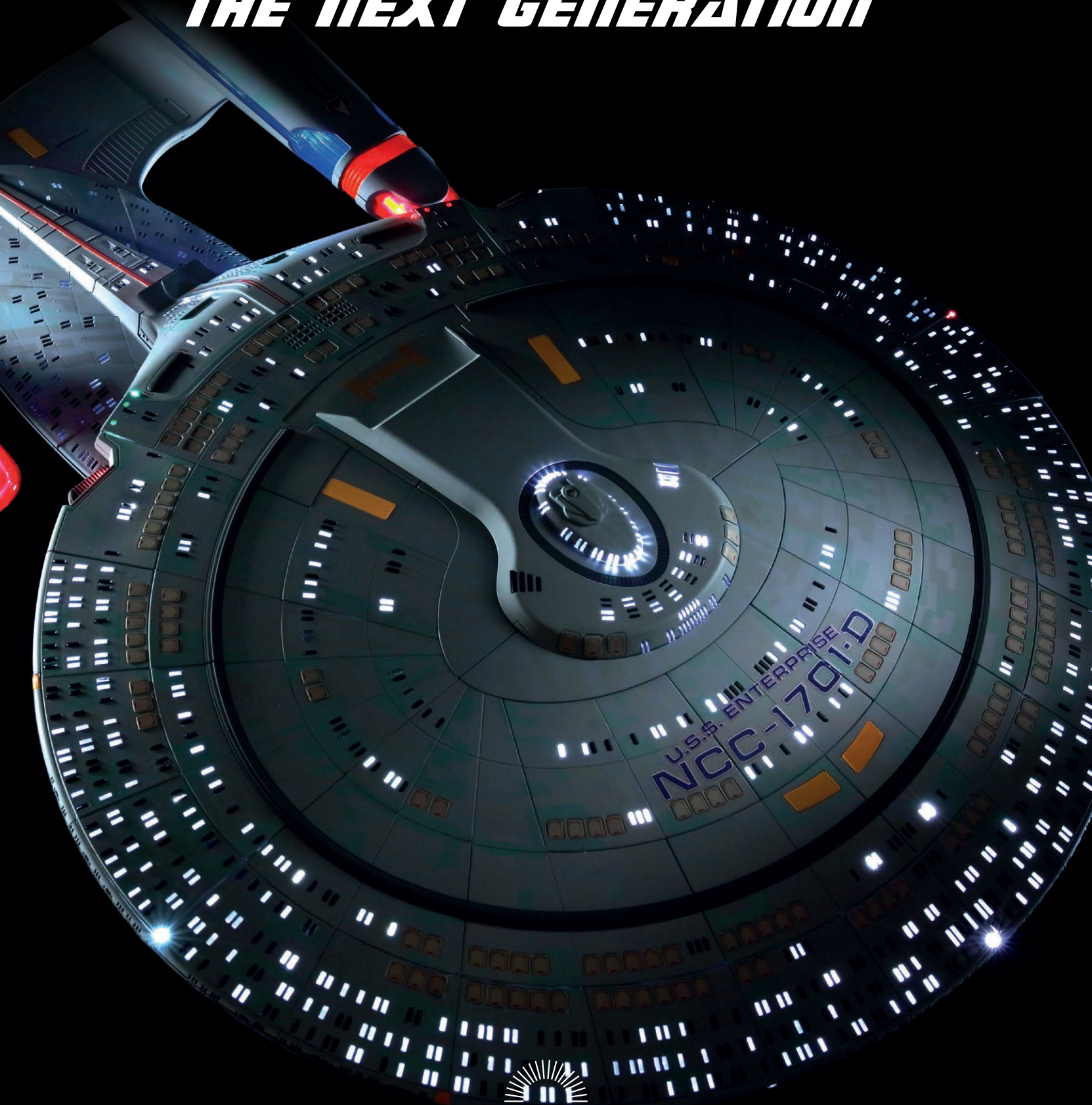


スタートレック エンタープライズD

STAR TREK™

THE NEXT GENERATION

20



DeAgostini
COLLECTIBLES

20

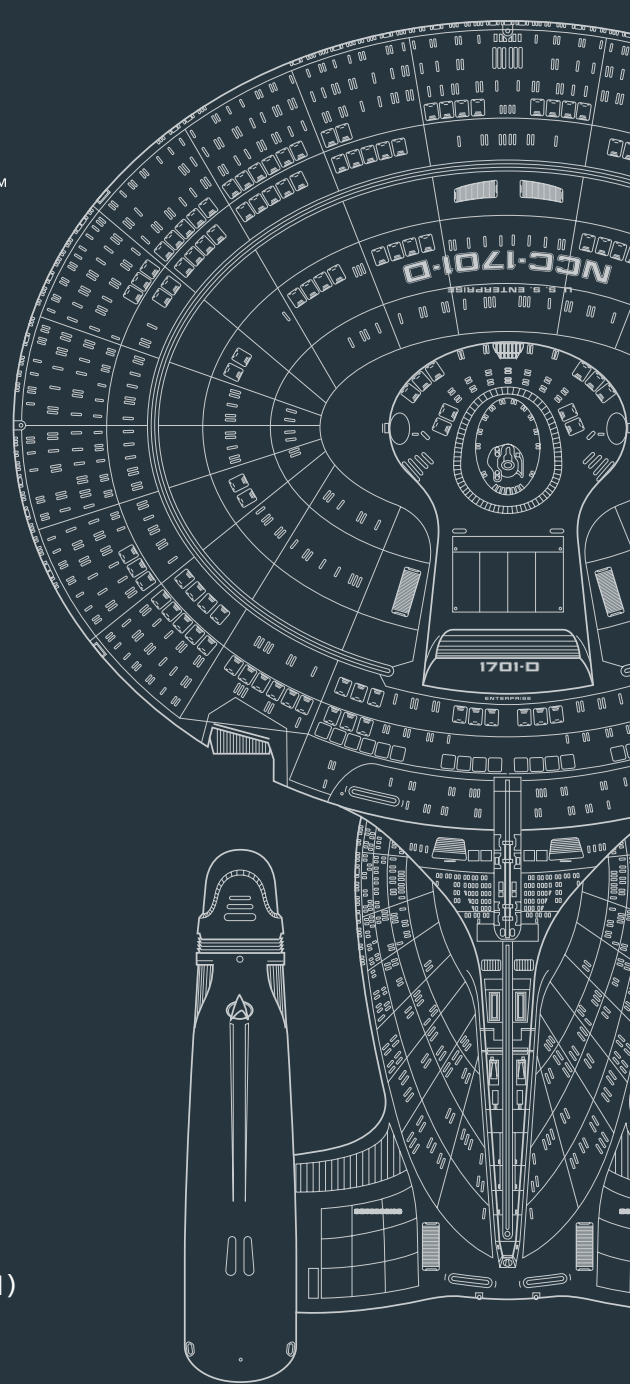
STAR TREK™

THE NEXT GENERATION

スタートレック エンタープライズD

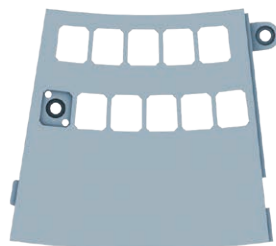
CONTENTS

- 272** **ステージ75**
下部デッキパネルを組み立てる (14)
下部デッキパネルを取り付ける (9)
- 275** **ステージ76**
円盤部下部のフレームを取り付ける (4)
バトルセクションにフロントウィンドウを取り付ける (1)
- 279** **ステージ77**
下部デッキパネルを組み立てる (15)
バトルセクションにライトを取り付ける
- 282** **ステージ78**
バトルセクションにフロントウィンドウを取り付ける (2)
下部デッキパネルを組み立てる (16)
円盤部下部のフレームを取り付ける (5)



ステージ75

パーツリスト



75A
裏面にL3-07の刻印があります



75B
L4-06の刻印があります



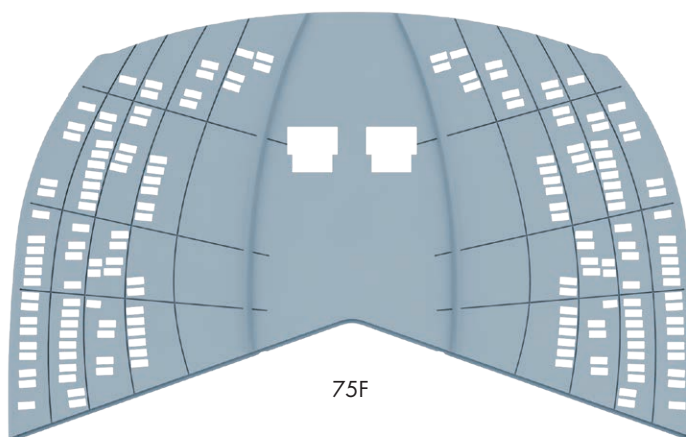
75C
裏面にL3-06-07の刻印があります



75D



75E



75F



AM



FM



IM

パーツ番号 パーツ名

75A	デッキパネル(L3-07)
75B	アウターパネル(L4-06)
75C	リフレクターパネル(L3-06-07)
75D	脱出ポッドカバー×10
75E	脱出ポッドスクリューカバー

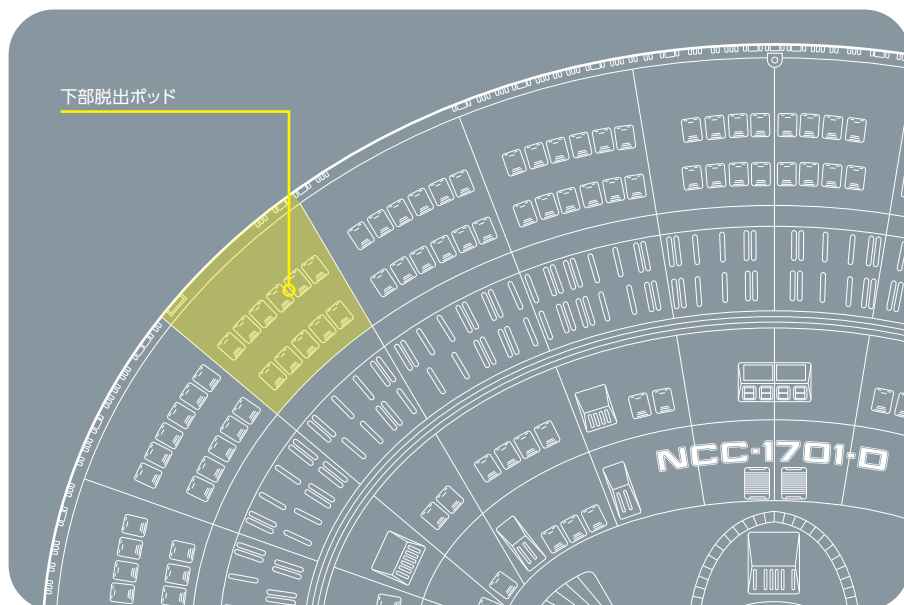
パーツ番号 パーツ名

75F	バトルセクション・フロントパネル
AM	ネジ[1.7×4mm] (2本+予備1本)
FM	ネジ[2.3×4mm] (2本+予備1本)
IM	ネジ[1.7×2.5×5mm] (2本+予備1本)

ステージ75 作り方ガイド

さらに円盤部下部のデッキパネルを組み立て、外縁で円盤部上部と連結する。

このステージの組み立て位置



組み立てのヒント

イラストを色分けすることで、どのパーツを組み立てているのかを示している。

レッド／新しいパーツをどこに合わせるか、どこにネジ留めするかを示す

イエロー／新しいパーツを示す

ブルーグレー／ひとつ前の組み立てを示す

ブルー／LED ライトが点灯する箇所を示す

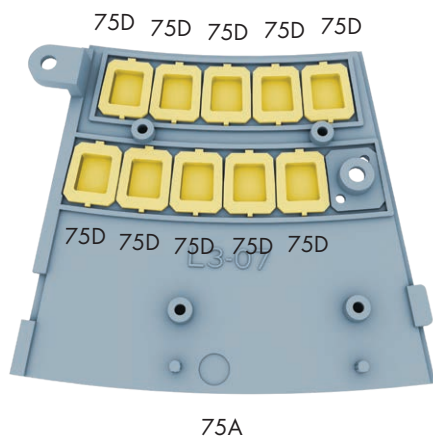
注：**75F**バトルセクション・フロントパネルは、ステージ76で使用するので保管しておこう。

デッキパネル (L3-07) の組み立て

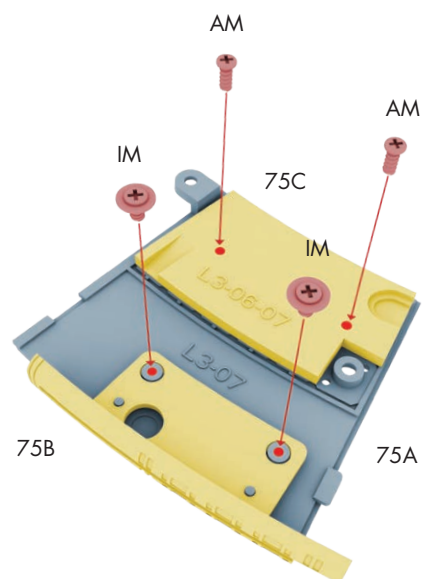
STEP

A

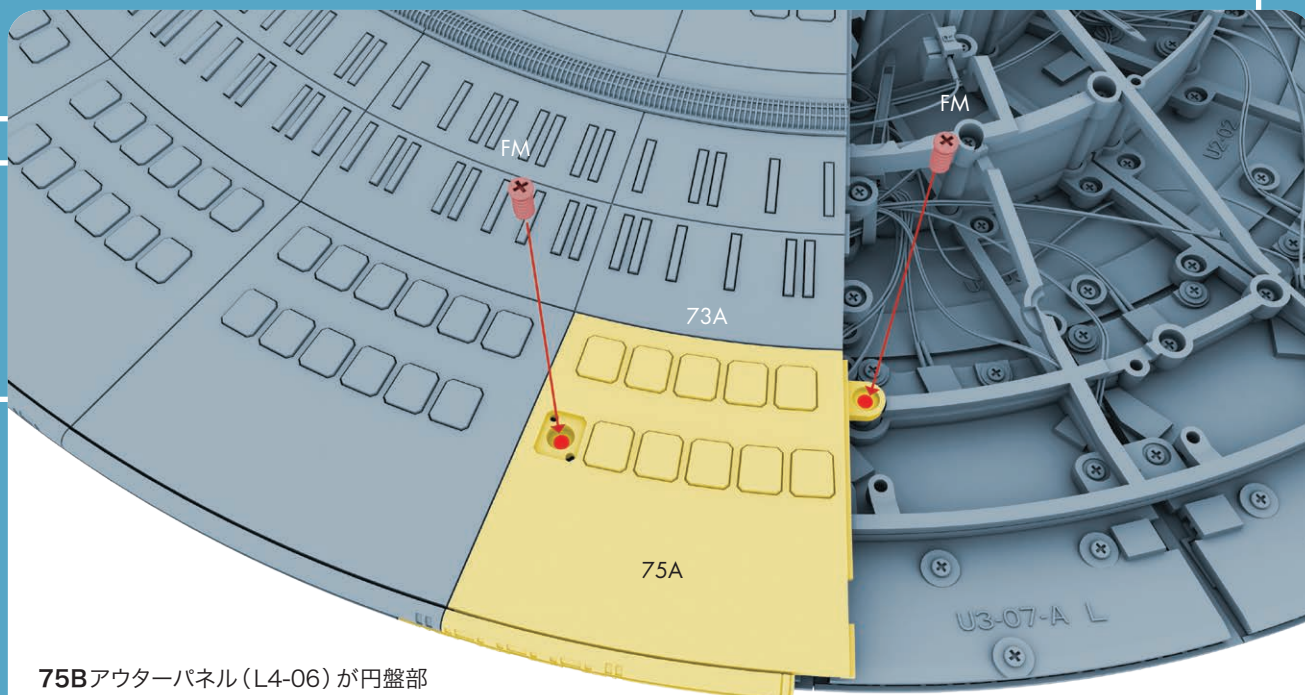
75A デッキパネル (L3-07) を用意し、**75D** 脱出ポッドカバー 10個を、赤いラインが円盤構造の外側を向くようにはめ込む。



75C リフレクターパネル (L3-06-07) を図のように脱出ポッドカバーの上に合わせ、ネジ **AM** 2本でネジ留めする。次に、**75B** アウターパネル (L4-06) を図のようにデッキパネルの端に合わせ、ネジ **IM** 2本でネジ留めする。

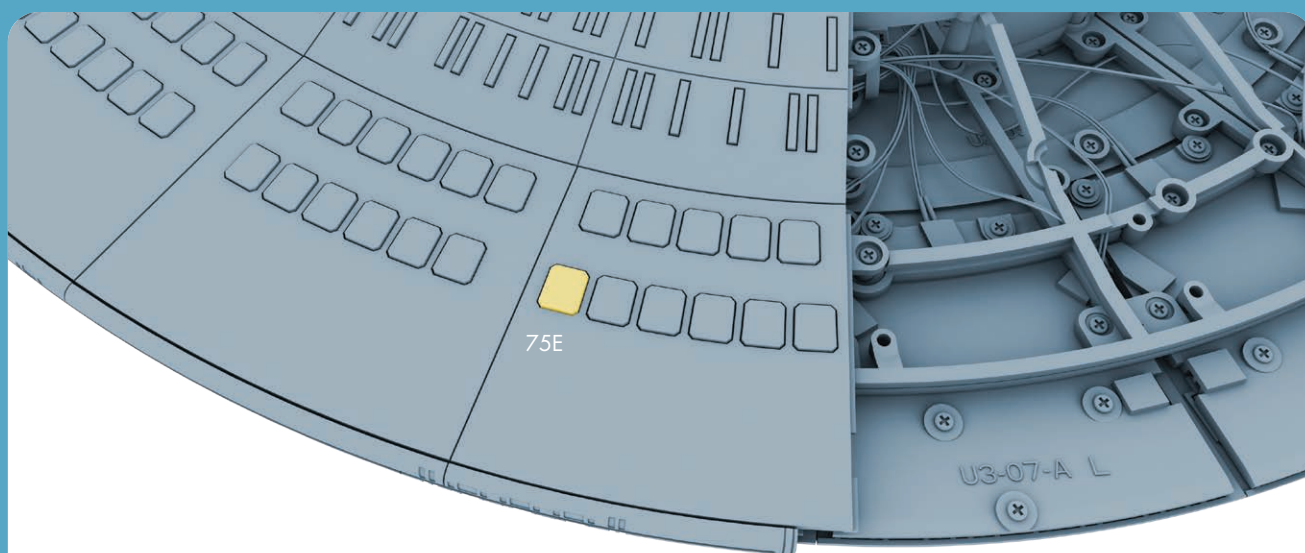


STEP
B



75Bアウターパネル (L4-06) が円盤部
上部のデッキパネルの端に重なるように、
デッキパネルパーツを下部フレームに合
わせ、ネジ**FM** 2本でネジ留めする。

75B



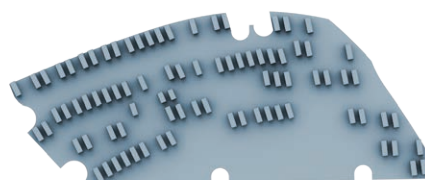
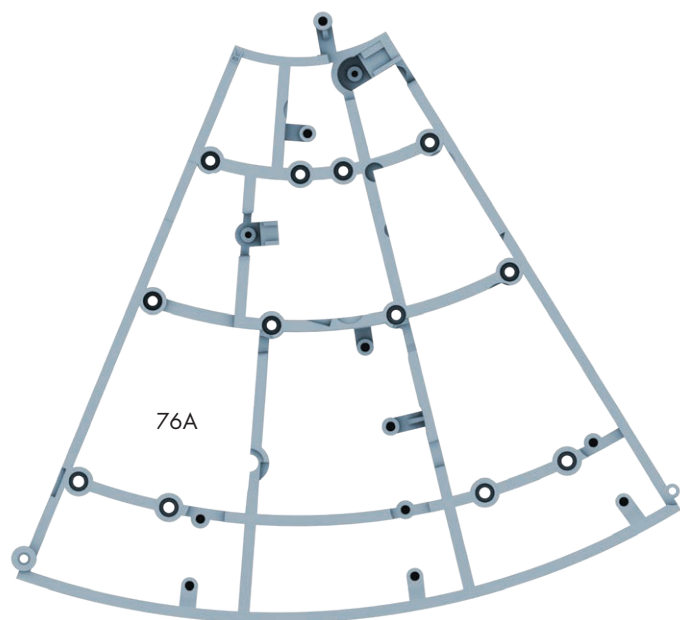
次に、**75E**脱出ポッドスクリューカバーを
押し込み、くぼみのネジを隠す。

— 組み立てのコツ —

この号には 2 種類の脱出ポッドカバーが付属している。「脱出ポッドスクリューカバー」は、デッキパネルの取り付けが完了し、これ以上ネジを調整しない場合にのみ取り付け。

ステージ76

パーツリスト



76B
透明パーツ



76C
Lの刻印があります



76D



AM



BM



FM

パーツ番号 パーツ名

76A	下部フレーム(6)
76B	バトルセクション・フロントウィンドウ(左)
76C	LEDブラケット×2
76D	デッキパネルライト×2

パーツ番号 パーツ名

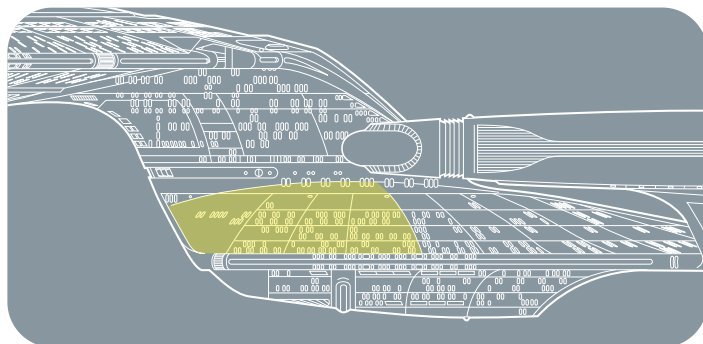
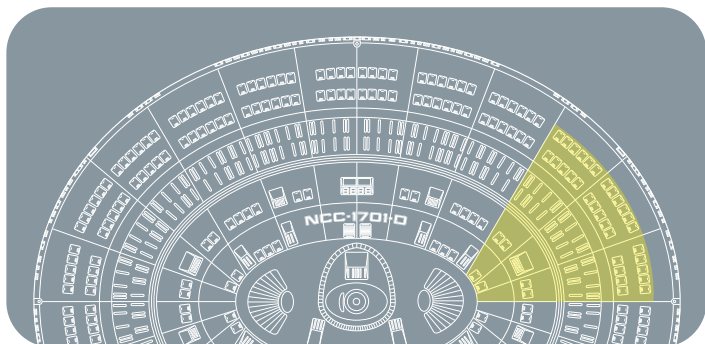
AM	ネジ[1.7×4mm] (3本+予備1本)
BM	ネジ[2×4mm] (8本+予備2本)
FM	ネジ[2.3×4mm] (4本+予備1本)

ステージ76

作り方ガイド

さらに円盤部下部フレームを拡張し、バトルセクションの船殻の組み立てを開始する。

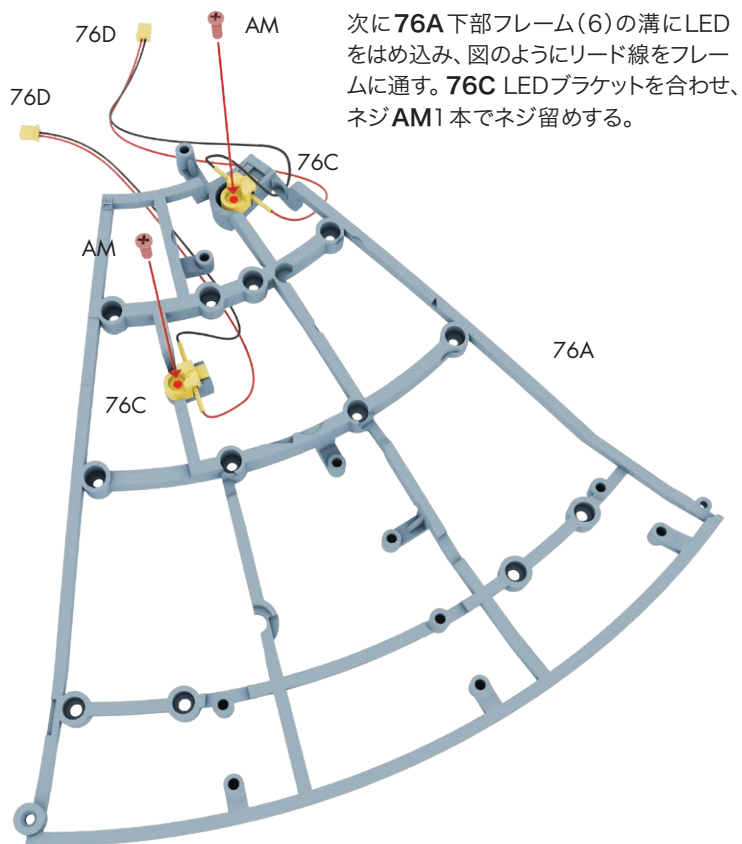
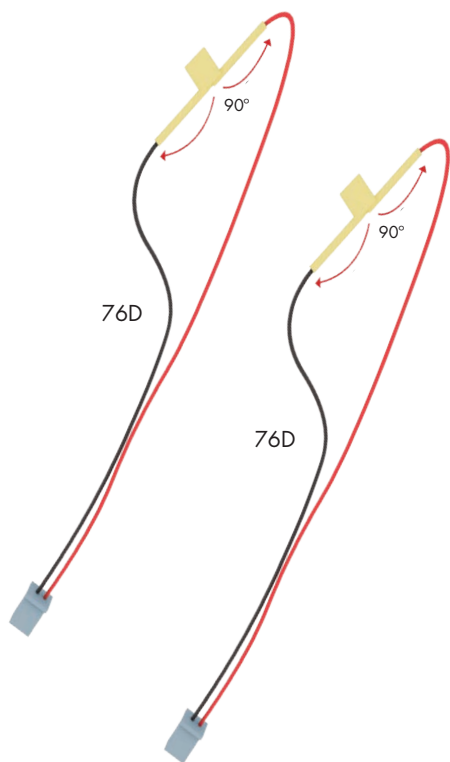
このステージの組み立て位置



下部フレーム(6)の組み立て

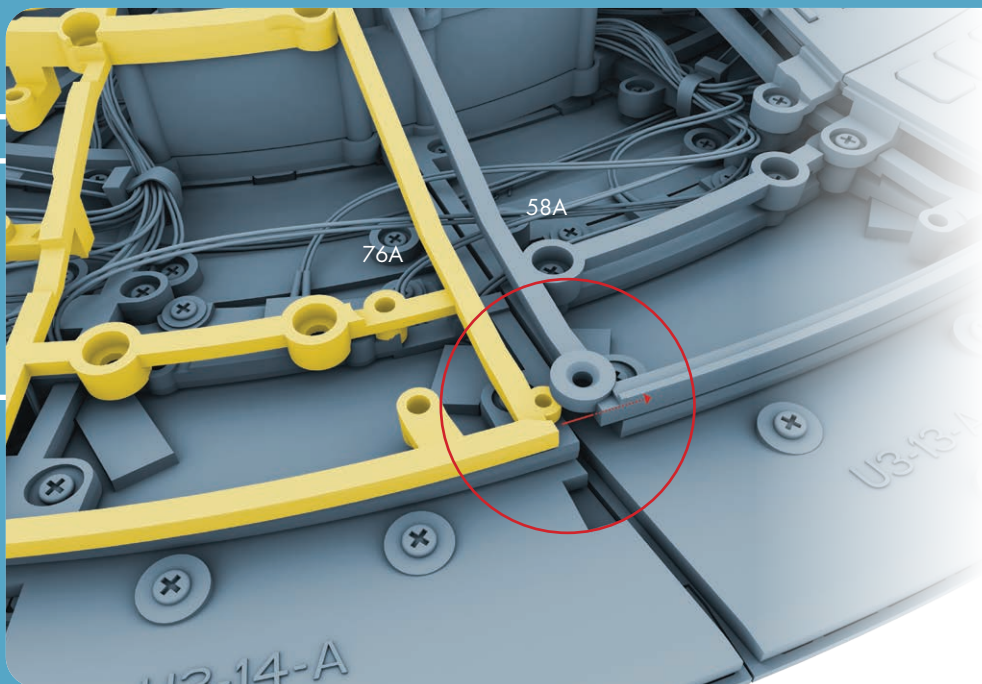
STEP
A

76Dデッキパネルライト2本を用意し、リード線をLEDの両側に90°折り曲げる。

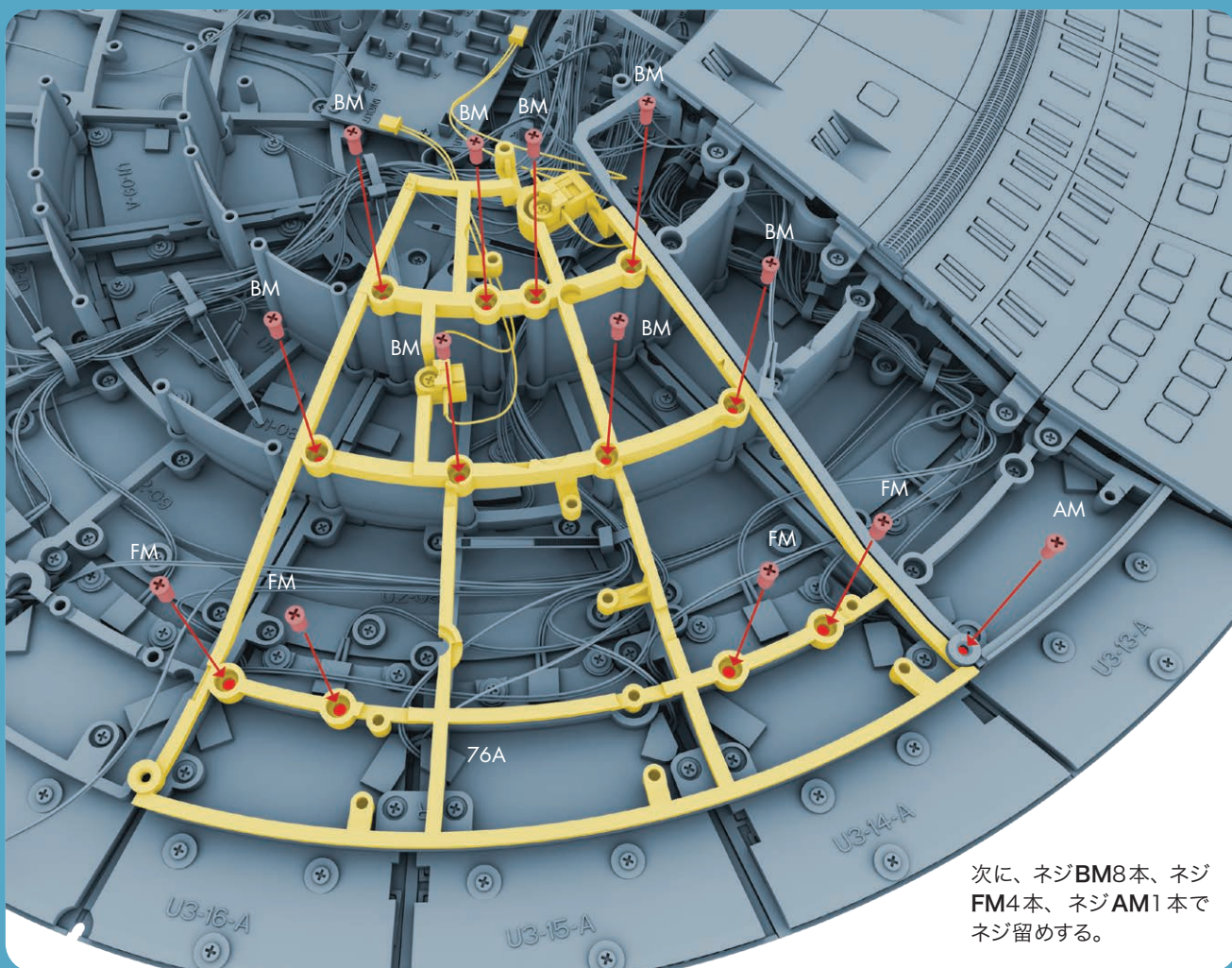


次に76A下部フレーム(6)の溝にLEDをはめ込み、図のようにリード線をフレームに通す。76C LEDブラケットを合わせ、ネジAM1本でネジ留める。

STEP
B



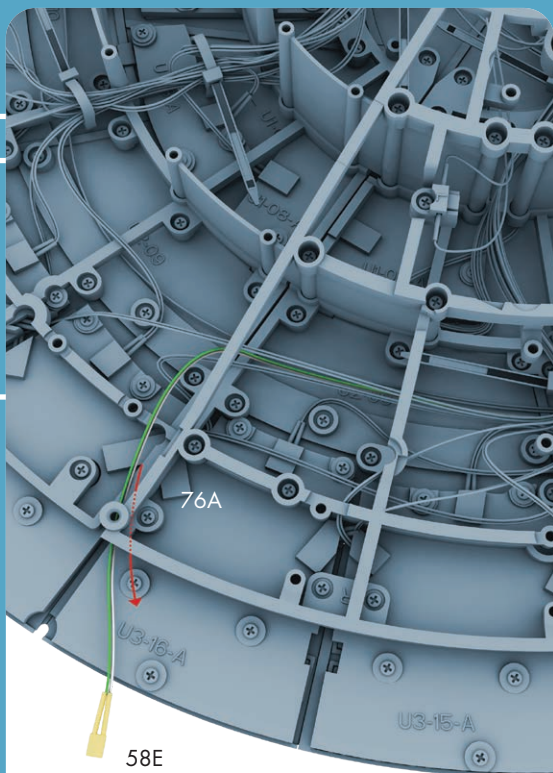
76A下部フレーム(6)をリード線が引っかからないように注意しながら、円盤部の下側に合わせる。この時、下部フレーム(6)の赤丸部分のネジ穴を**58A**下部フレーム(5)の下に差し込む。



次に、ネジ**BM**8本、ネジ**FM**4本、ネジ**AM**1本でネジ留めする。

デッキパネルライトの取り付け

STEP
C



ステージ58で取り付けした2本の**58E**フォーメーションライトLEDのうち、先に取りつけた方のLEDを確認し、図のように下部フレーム(6)の下端に挟み込む。

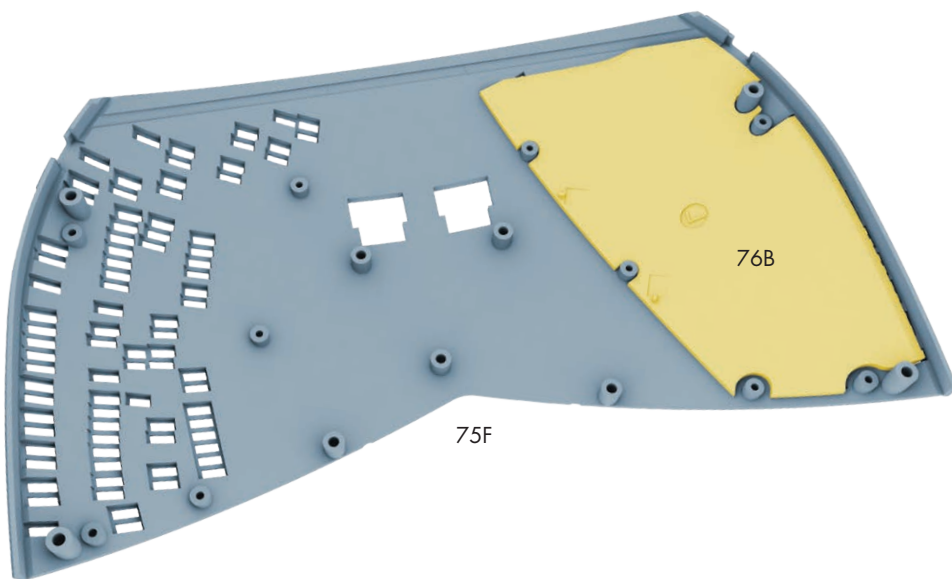


次に、**76A**下部フレーム(6)に取り付けた2本の**76D**デッキパネルライトを、図のようにフレームに通し、**57B**円盤部プリント回路基板(PCB)3の「B」の差し込み口に差し込む。

バトルセクション・フロントウィンドウ(左)の取り付け

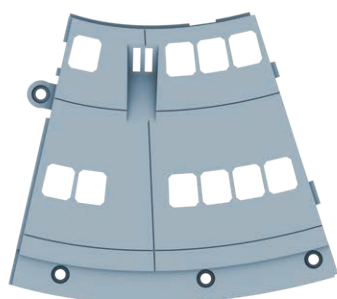
STEP
D

ステージ75で保管した**75F**バトルセクション・フロントパネルを用意し、**76B**バトルセクション・フロントウィンドウ(左)を図のようにパネルに合わせる。これは後のステージで固定する。



ステージ77

パーツリスト



77A
裏面にL1-08の刻印があります



77B



77C
Lの刻印があります



77D
Lの刻印があります



77E
Lの刻印があります



77F
Lの刻印があります



77G



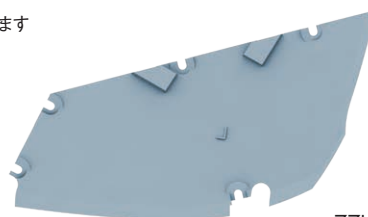
77H
透明パーツ



77I
LAの刻印があります



77J
L08の刻印があります



77K
Lの刻印があります



76L



AM



BP



CP

パーツ番号 パーツ名

77A	デッキパネル (L1-08)
77B	脱出ポッドカバー×10
77C	脱出ポッドカバーブラケット(1)
77D	脱出ポッドカバーブラケット(2)
77E	脱出ポッドカバーブラケット(3)
77F	脱出ポッドカバーブラケット(4)
77G	ダークウィンドウ×2
77H	クリアウィンドウ×2

パーツ番号 パーツ名

77I	リフレクターパネル
77J	下部フェイザー・アレイ (L08)
77K	バトルセクション・フロントリフレクター (左)
77L	バトルセクション・パネルライト
AM	ネジ [1.7×4mm] (8本+予備2本)
BP	ネジ [1.7×3mm] (5本+予備2本)
CP	ネジ [2×4mm] (3本+予備1本)

ステージ77 作り方ガイド

円盤下部のデッキパネルを組み立て、バトルセクションにライトを接続する。

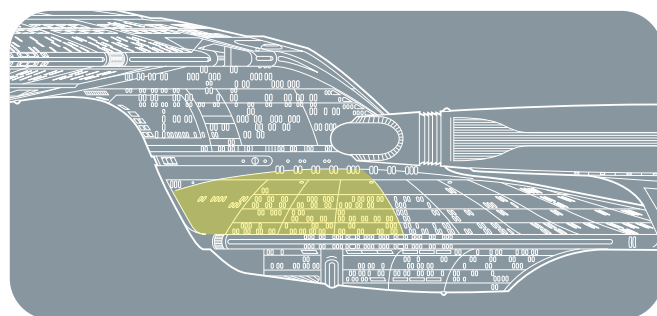
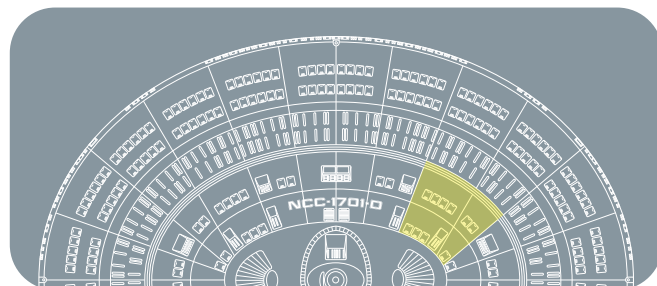
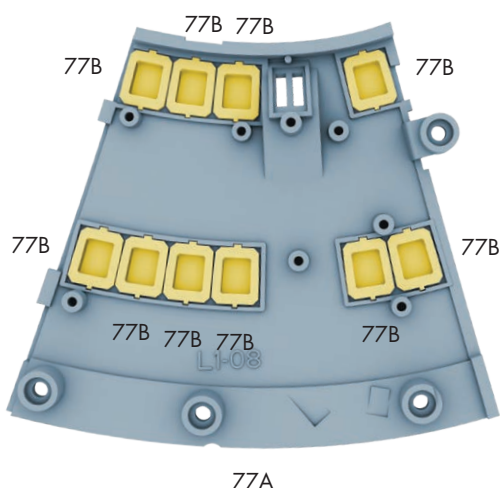
デッキパネル (L1-08) の組み立て

このステージの組み立て位置

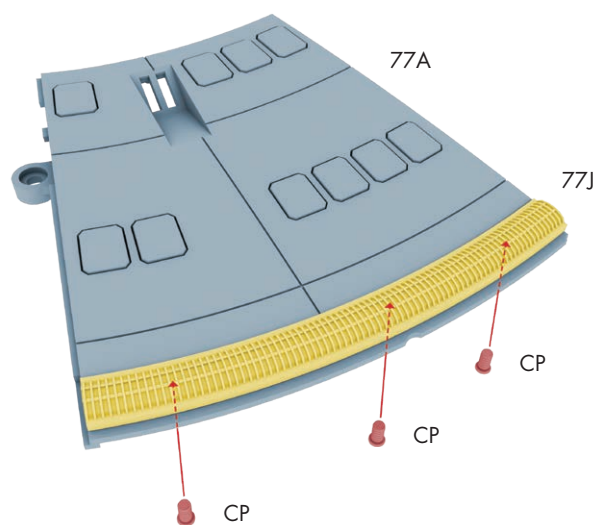
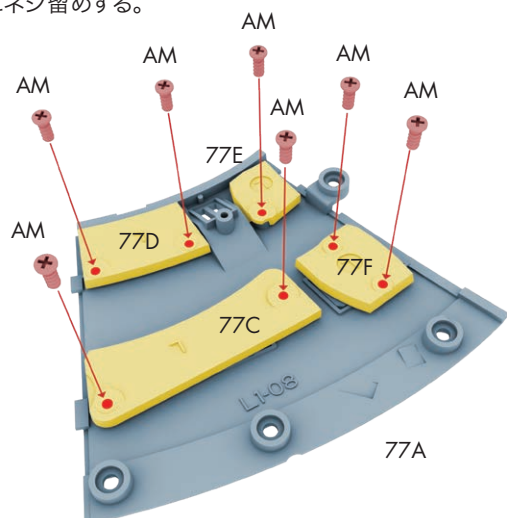
STEP

A

77Aデッキパネル (L1-08) を用意し、77B脱出ポッドカバー10個を、赤いラインが円盤構造の外側を向くようにはめ込む。



次に、図のように77C脱出ポッドカバーブラケット(1)、77D脱出ポッドカバーブラケット(2)、77E脱出ポッドカバーブラケット(3)、77F脱出ポッドカバーブラケット(4)を脱出ポッドカバーの上に合わせて、ネジAM7本で順番にネジ留めする。

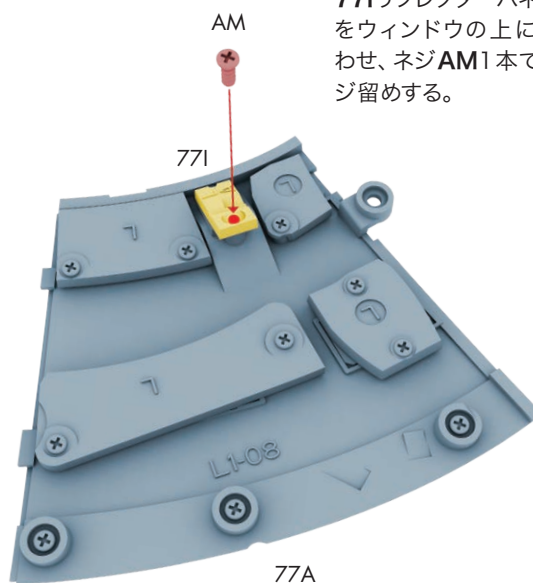
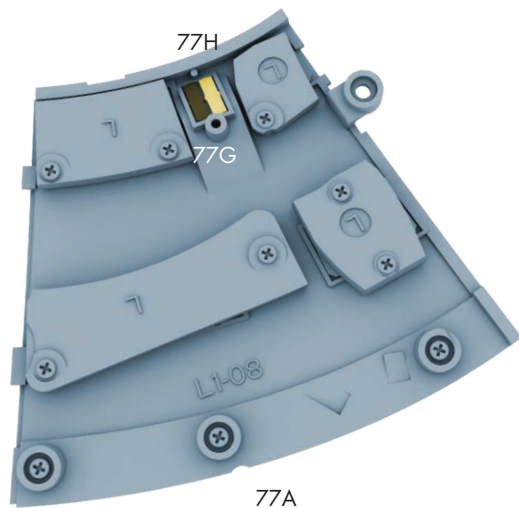


デッキパネルを裏返し、図のように77J下部フェイザー・アレイ (L08)を縁に合わせて、ネジCP 3本でネジ留めする。

デッキパネル (L1-08) の組み立て

STEP
B

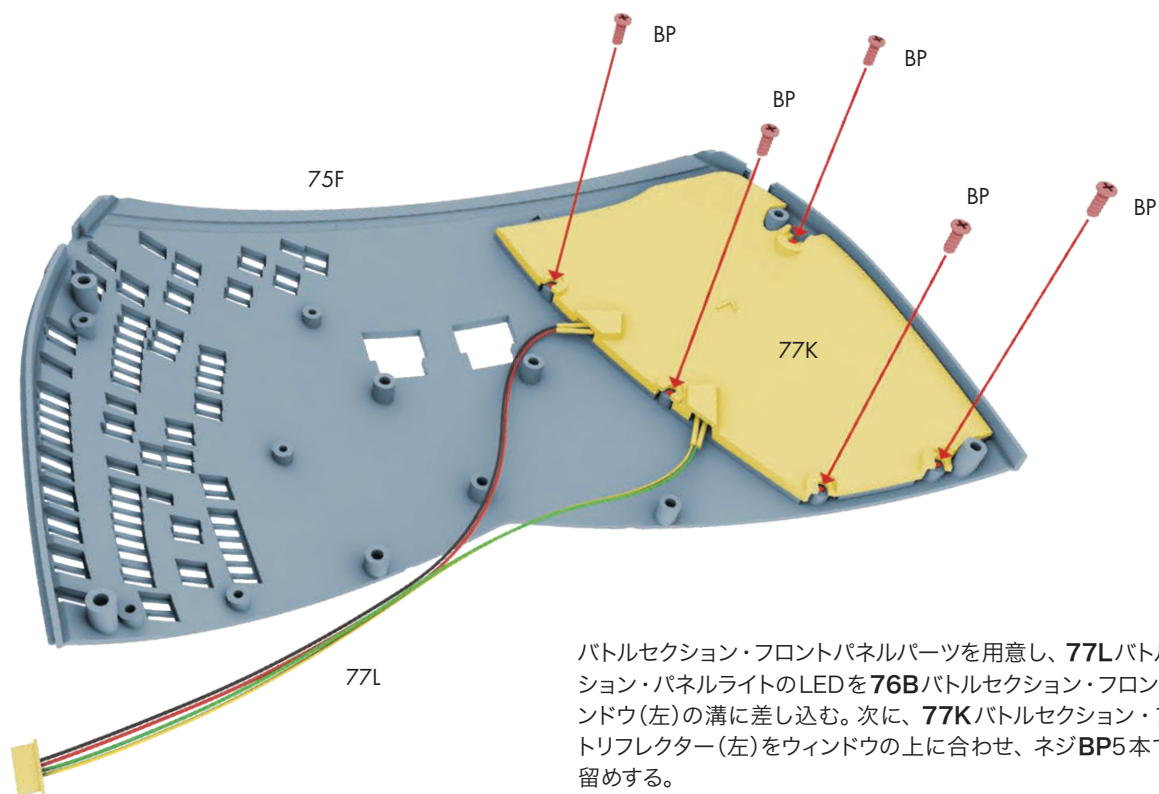
図のように**77H**クリアウィンドウ1個と**77G**ダークウィンドウ1個を、縁の幅が広い方がデッキパネルの外周側を向くようにはめ込む。



77Iリフレクターパネルをウィンドウの上に合わせ、ネジ**AM1**本でネジ留めする。

バトルセクション・フロントウィンドウにライトを取りつける

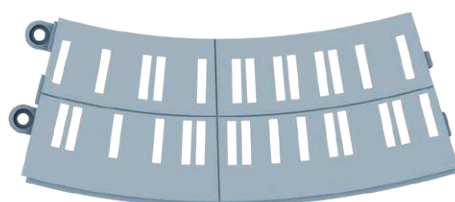
STEP
C



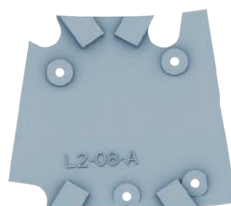
バトルセクション・フロントパネルパーツを用意し、**77L**バトルセクション・パネルライトのLEDを**76B**バトルセクション・フロントウィンドウ(左)の溝に差し込む。次に、**77K**バトルセクション・フロントリフレクター(左)をウィンドウの上に合わせ、ネジ**BP**5本でネジ留めする。

ステージ78

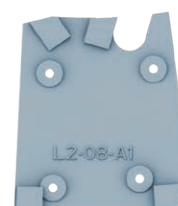
パーツリスト



78A
裏面にL2-08の刻印があります



78B
裏面にL2-08-Aの刻印があります



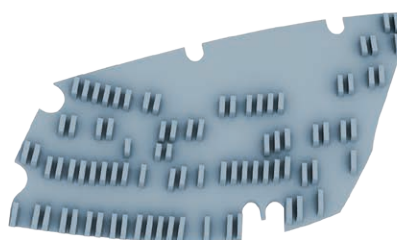
78C
裏面にL2-08-A1の刻印があります



78D
透明パーツ



78E



78F
透明パーツ



78G



78H



FM



BP

パーツ番号 パーツ名

78A	デッキパネル(L2-08)
78B	リフレクターパネル(L2-08-A)
78C	リフレクターパネル(L2-08-A1)
78D	クリアウィンドウ×15
78E	ダークウィンドウ×15

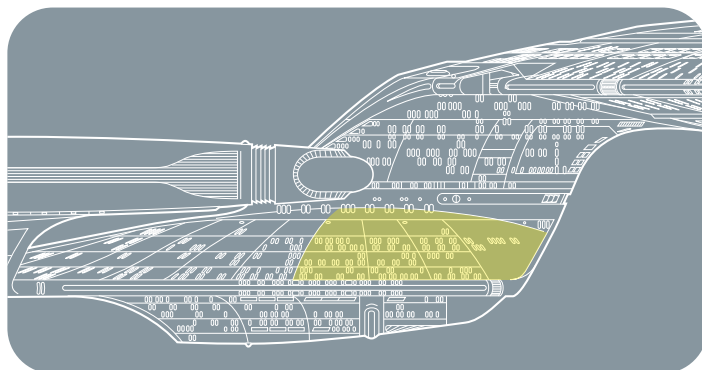
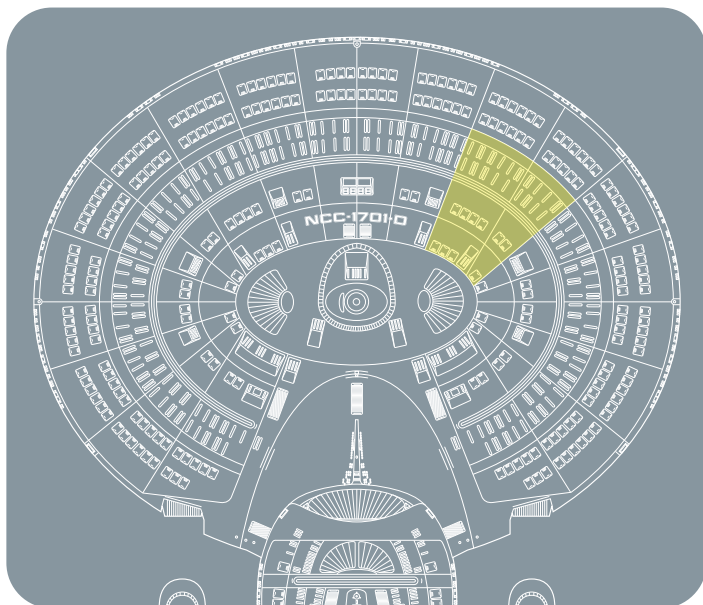
パーツ番号 パーツ名

78F	バトルセクション・フロントウィンドウ(右)
78G	デッキパネルライト(1)×2
78H	デッキパネルライト(2)
FM	ネジ[2.3×4mm] (3本+予備1本)
BP	ネジ[1.7×3mm] (8本+予備2本)

ステージ78 作り方ガイド

バトルセクションにウィンドウを取りつけ、円盤下部のデッキパネルを組み立てる。

このステージの組み立て位置



組み立てのコツ

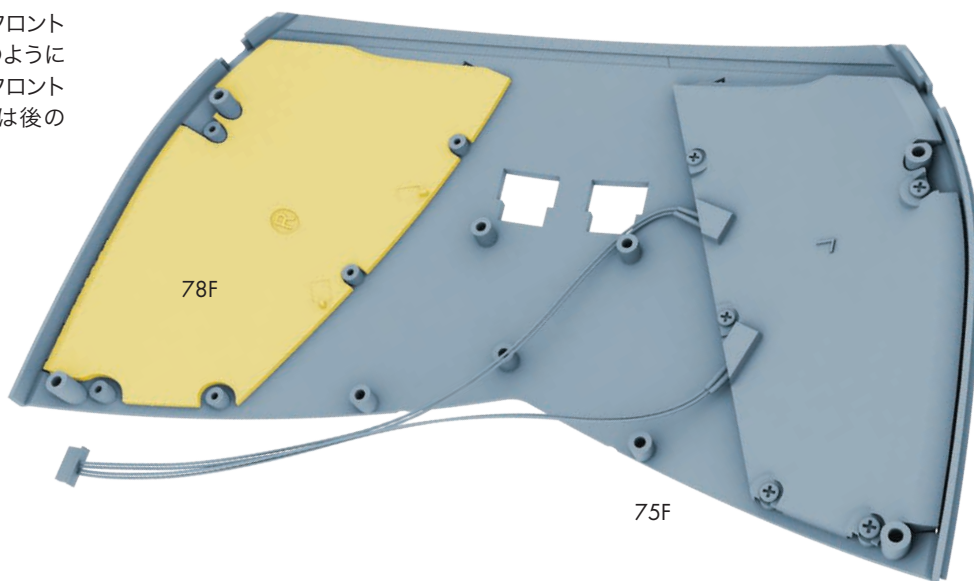
モデルの表面に傷をつけないように、常に柔らかい布の上で作業するとよい。また、モデルを布で包んでおくと、次の組み立て作業まで安全に保管することができる。

バトルセクション・フロントウィンドウ(右)の取り付け

STEP

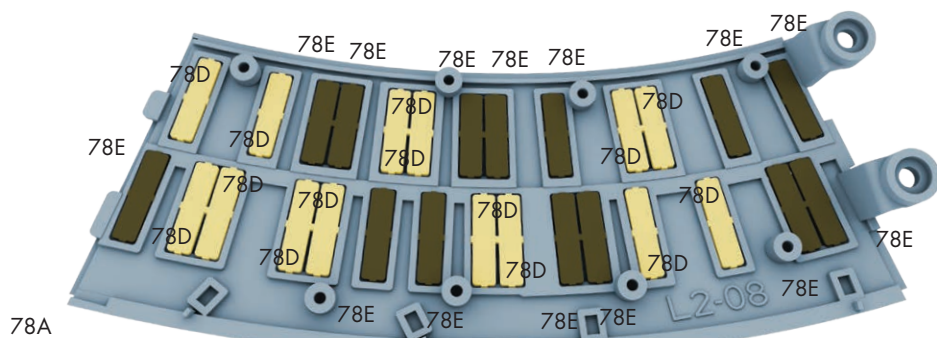
A

78Fバトルセクション・フロントウィンドウ(右)を、図のように**75F**バトルセクション・フロントパネルに合わせる。これは後のステージで固定する。

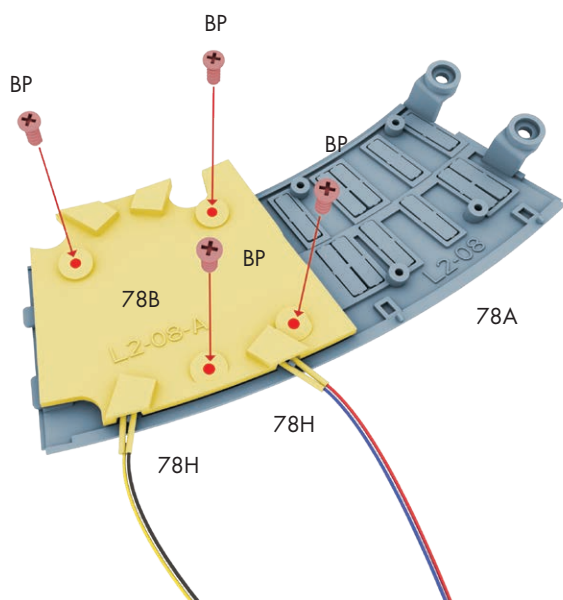


STEP
B

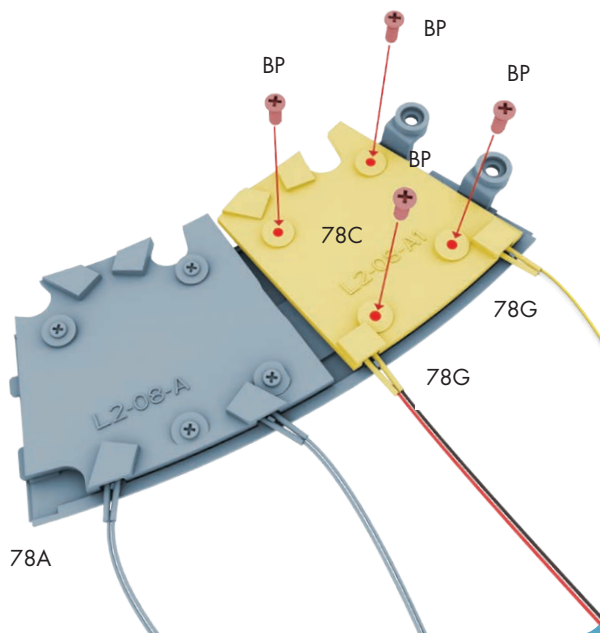
78Aデッキパネル (L2-08)を用意し、図のように**78D**クリアウィンドウ14個と**78E**ダークウィンドウ14個を、縁の幅が広い方がデッキパネルの外周側を向くようにはめ込む。



図のように**78B**リフレクターパネル (L2-08-A)をウィンドウの上に合わせ、**78H**デッキパネルライト (2)のLEDを外周側にある溝に差し込む。ネジBP 4本でネジ留めする。



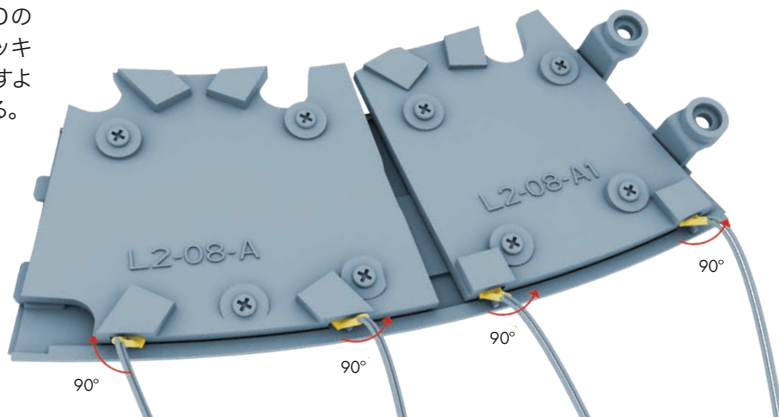
同様に、**78C**リフレクターパネル (L2-08-A1)をウィンドウの上に合わせ、**78G**デッキパネルライト (1)のLEDを外周側にある溝に差し込む。ネジBP 4本でネジ留めする。



一 組み立てのコツ

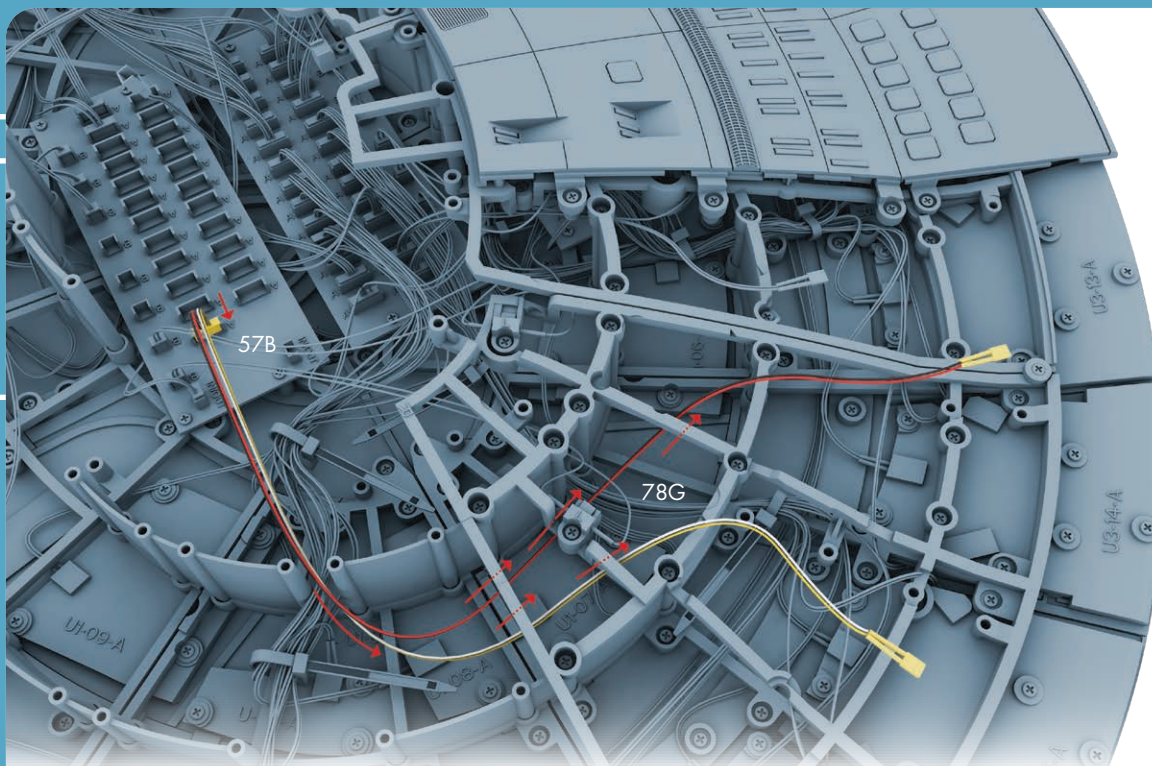
各 LED ライトには、LED とリード線の間
に成形可能なケース
があり、ネジ穴など
の障害物をよけて配
線できる。

図のようにLEDの
リード線をデッキ
パネルから離すよ
うに折り曲げる。



デッキパネル (L2-08) の取り付け

STEP
C



もう1本の**78G**デッキパネルライト(1)を**57B**円盤部プリント回路基板(PCB)3に差し込み、図のようにフレームに通す。

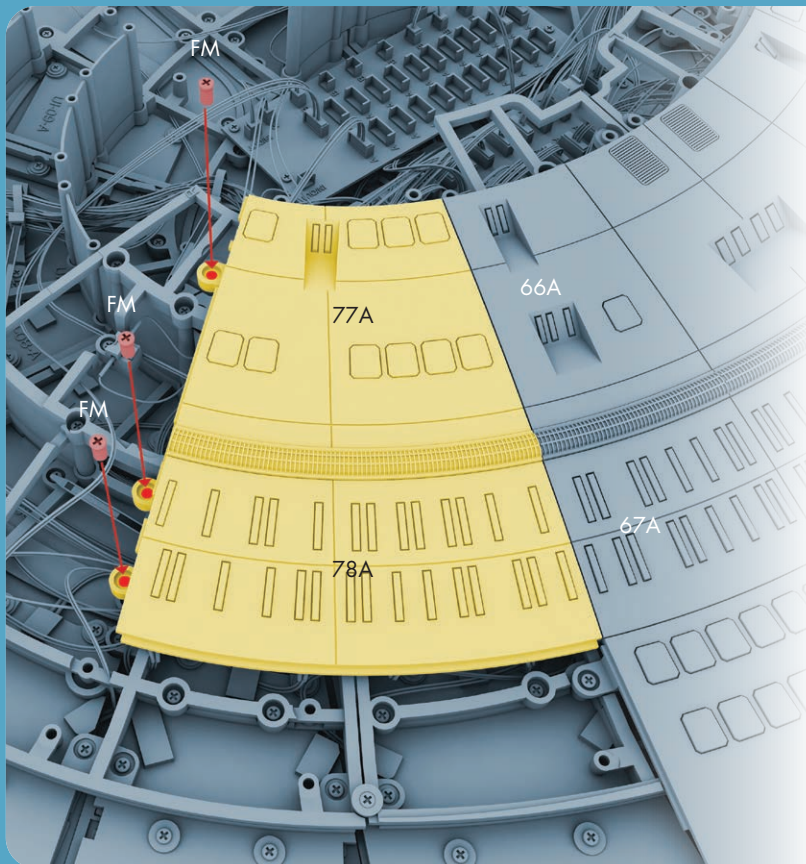
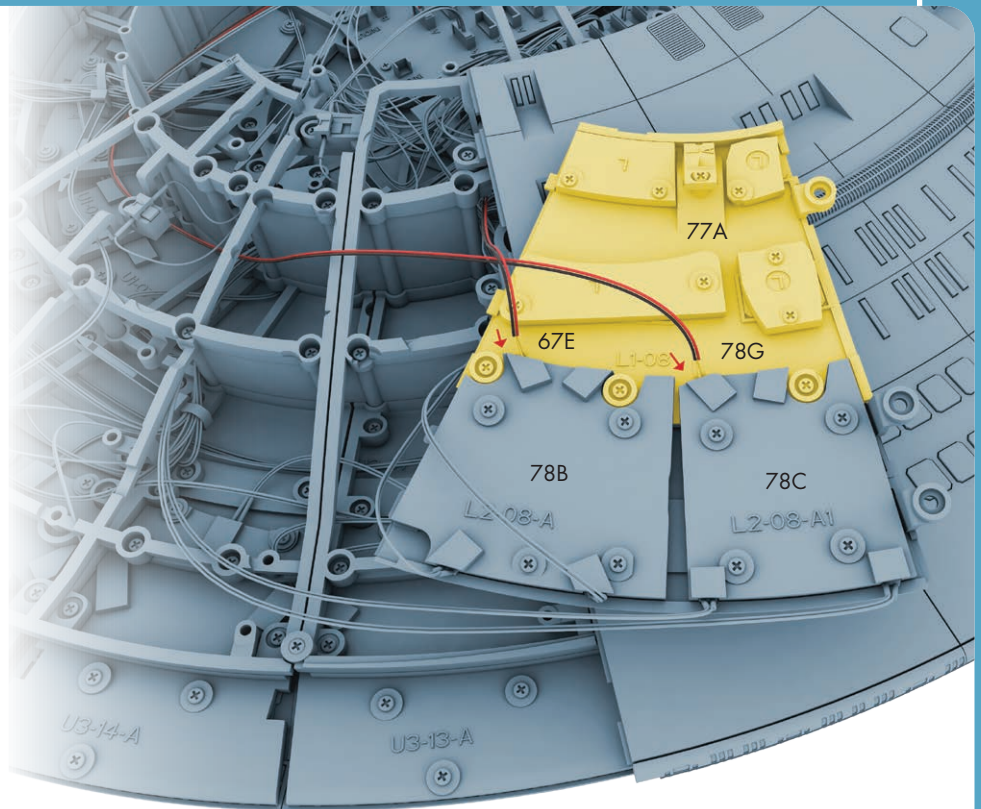


次に、ステップBで組み立てたデッキパネルパーツを用意し、図のように**78H**デッキパネルライト(2)を**45C**円盤部プリント回路基板(PCB)2に、**78G**デッキパネルライト(1)を**57B**円盤部プリント回路基板(PCB)3に差し込む。

デッキパネル (L2-08-A) の取り付け

STEP
D

まず、ステージ77で組み立てたデッキパネルパーツを用意し、このステージで組み立てたデッキパネルパーツと慎重に合わせる。次に、ステージ67で取り付けした**67E**デッキパネルライト (赤と黒のリード線) の未接続のLEDを確認し、図のように**78B**リフレクターパネル (L2-08-A) 上部の溝に差し込む。次にステップCで取り付けした**78G**デッキパネルライト (赤と黒のリード線)を確認し、図のように**78C**リフレクターパネル (L2-08-A1) 上部の溝にLEDを差し込む。



デッキパネルパーツを裏返し、タブを**66A**デッキパネル (L1-07) と**67A**デッキパネル (L2-07) に合わせてフレームに配置し、ネジ**FM3**本でネジ留めする。**57G**円盤部電源スイッチを「ON」にし、取り付けしたデッキパネルライトが下図のように点灯することを確認する。

