

スタートレック エンタープライズD

STAR TREK™

THE NEXT GENERATION

19



19

STAR TREK™

THE NEXT GENERATION

スタートレック エンタープライズD

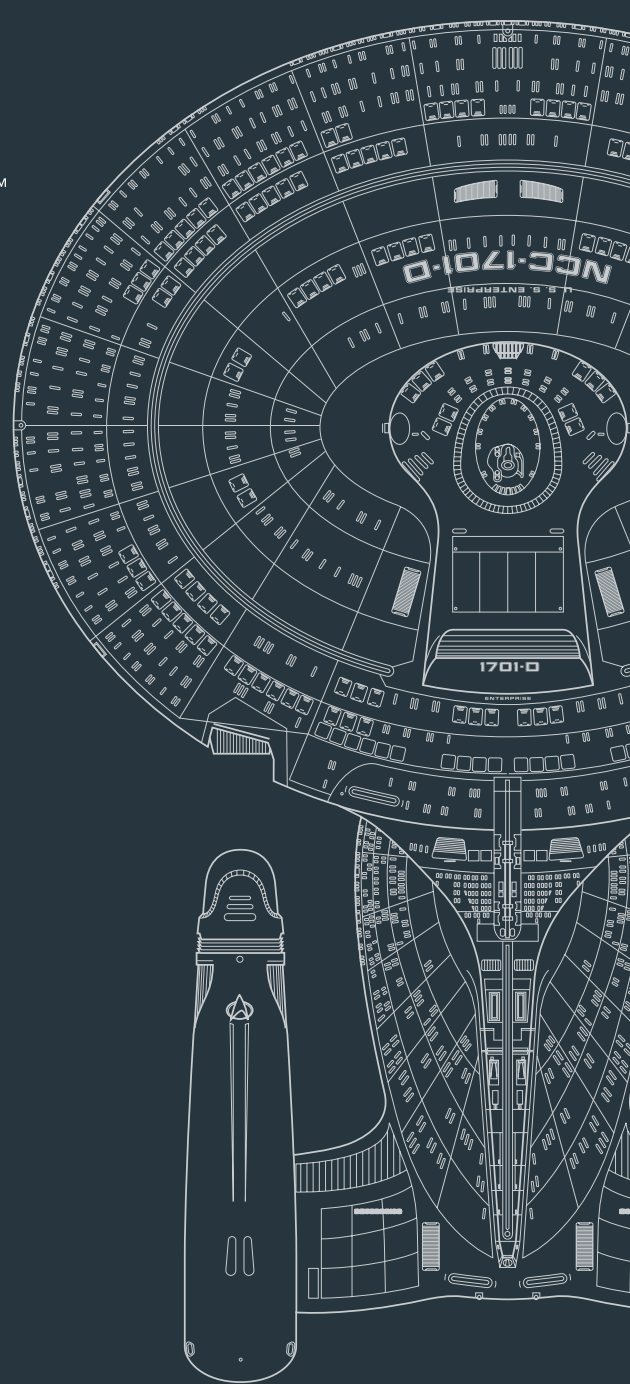
CONTENTS

257 **ステージ71**
円盤部下部のフレームを取りつける (3)
バトルセクションにリアウィンドウを取りつける (1)

262 **ステージ72**
下部デッキパネルを組み立てる (11)
下部フェイザー・アレイを取りつける

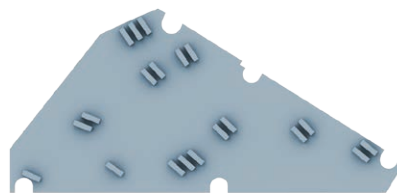
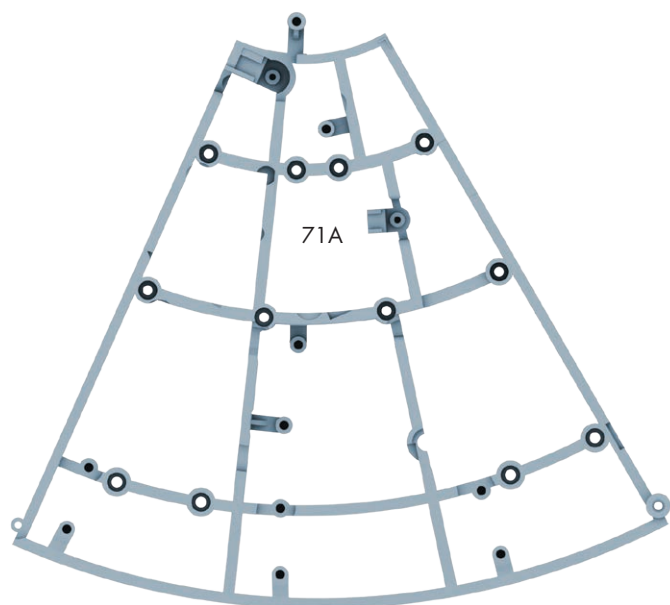
265 **ステージ73**
下部デッキパネルを組み立てる (12)
下部デッキパネルを取りつける (7)

268 **ステージ74**
下部デッキパネルを組み立てる (13)
下部デッキパネルを取りつける (8)
バトルセクションにリアウィンドウを取りつける (2)
バトルセクションにナセル・パイロンを取りつける

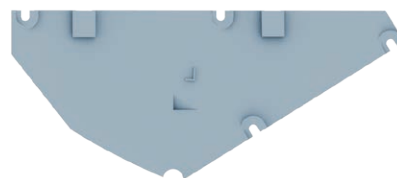


ステージ71

パーツリスト



71B
透明パーツ/Lの刻印があります



71C



71E



71F



AM



BM



FM



BP

パーツ番号 パーツ名

71A	下部フレーム(3)
71B	バトルセクション・リアウィンドウ(左)
71C	バトルセクション・リアリフレクター(左)
71D	LEDブラケット×2
71E	バトルセクション・リアライト

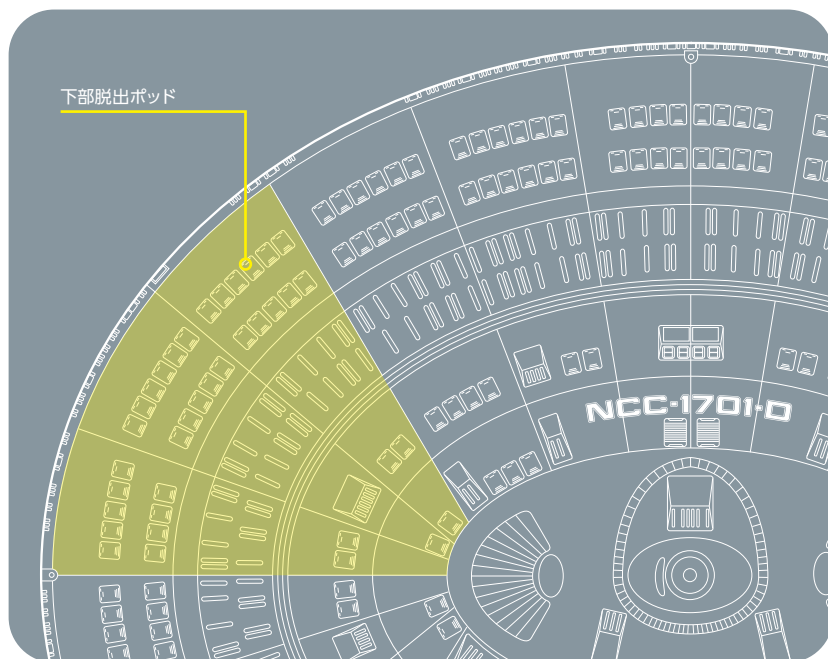
パーツ番号 パーツ名

71F	デッキパネルライト
AM	ネジ[1.7×4mm] (3本+予備1本)
BM	ネジ[2×4mm] (8本+予備2本)
FM	ネジ[2.3×4mm] (4本+予備1本)
BP	ネジ[1.7×3mm] (4本+予備1本)

ステージ71 作り方ガイド

円盤部下部フレームの拡張とライトの接続を行い、バトルセクション後部にウィンドウを取り付ける。

このステージの組み立て位置



組み立てのヒント

イラストを色分けすることで、どのパーツを組み立てているのかを示している。

レッド／新しいパーツをどこに合わせるか、どこにネジ留めするかを示す

イエロー／新しいパーツを示す

ブルーグレー／ひとつ前の組み立てを示す

ブルー／LED ライトが点灯する箇所を示す

組み立てのコツ

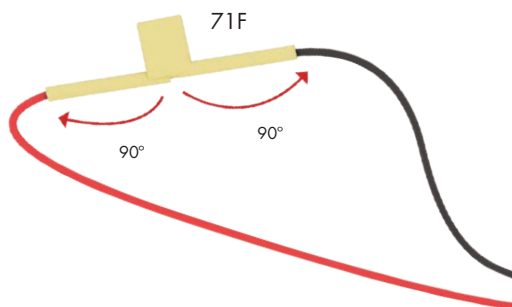
各LED ライトには、LED とリード線の間で成形可能なケースがあり、ネジ穴などの障害物をよけて配線できる。

デッキパネルライトの取り付け

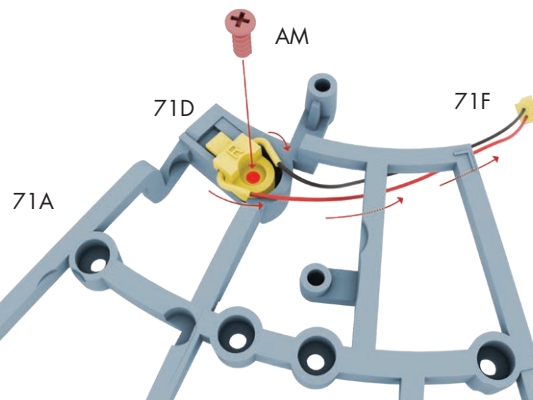
STEP

A

71F デッキパネルライトを用意し、2本のリード線をLEDの両側に90度折り曲げる。



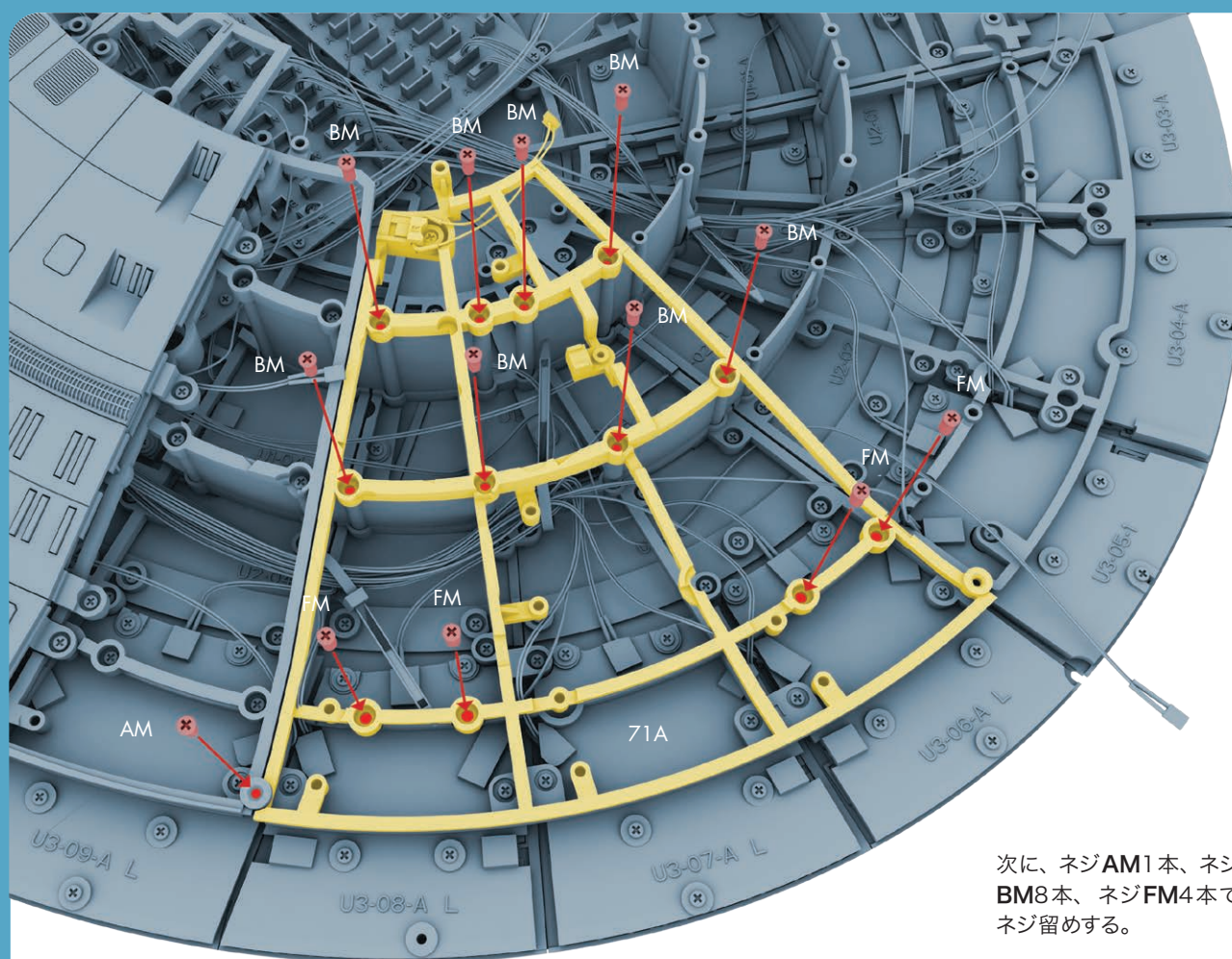
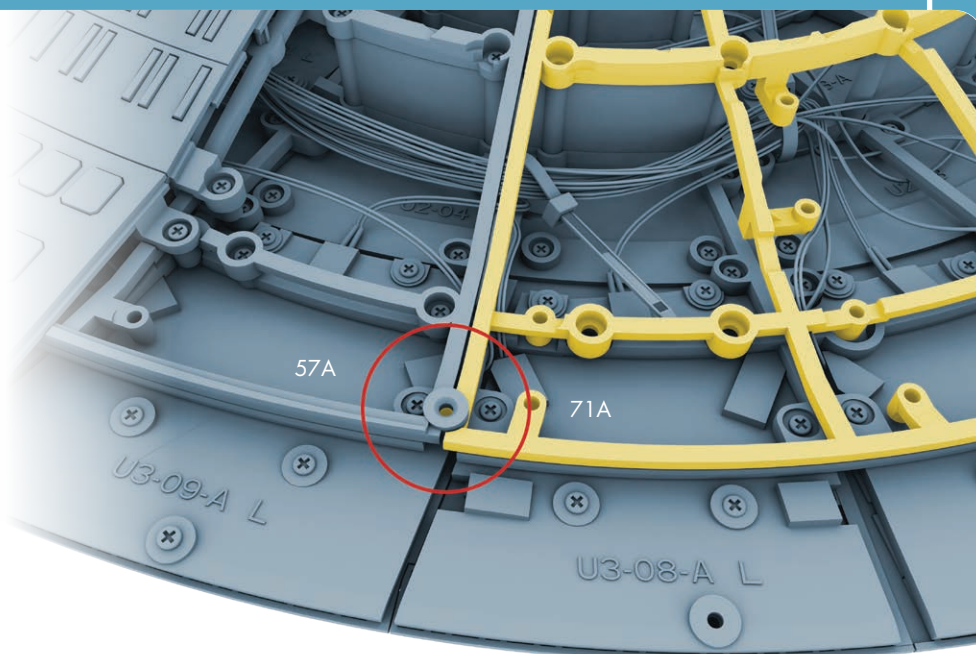
71A 下部フレーム (3) の一番外側の溝にLEDをはめ込み、図のようにケースをネジ穴に沿って曲げ、リード線をフレームに通す。
71D LED ブラケットを合わせ、ネジAM1本でネジ留めする。



下部フレーム(3)の取り付け

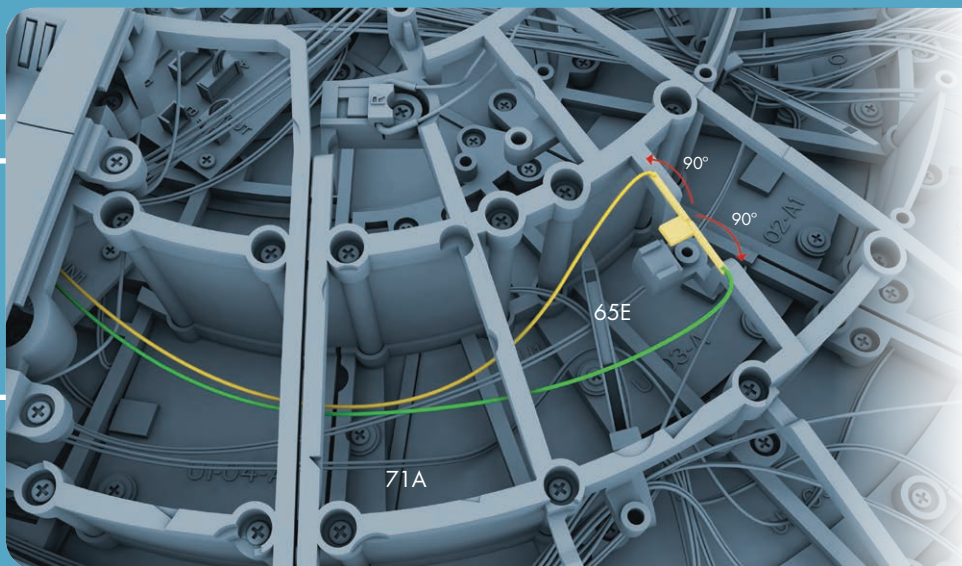
STEP
B

71A下部フレーム(3)を円盤部の下側に合わせる。この時、下部フレーム(3)の赤丸部分のネジ穴を57A下部フレーム(4)の下に差し込む。

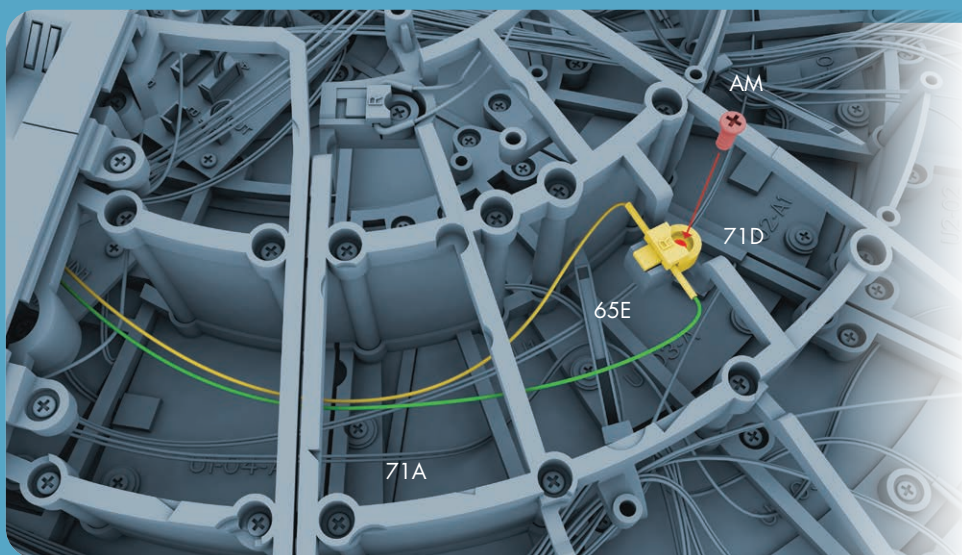


次に、ネジAM1本、ネジBM8本、ネジFM4本でネジ留めする。

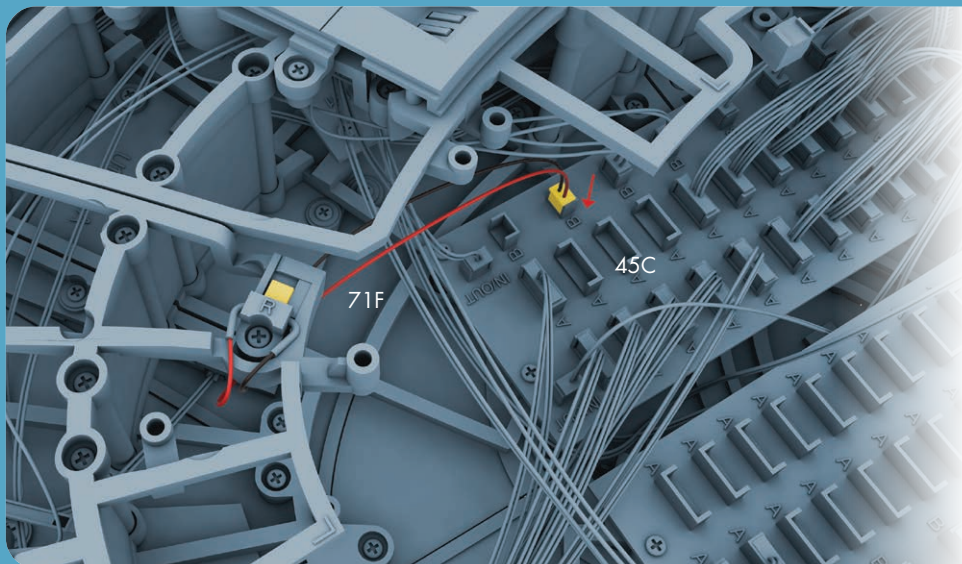
STEP
C



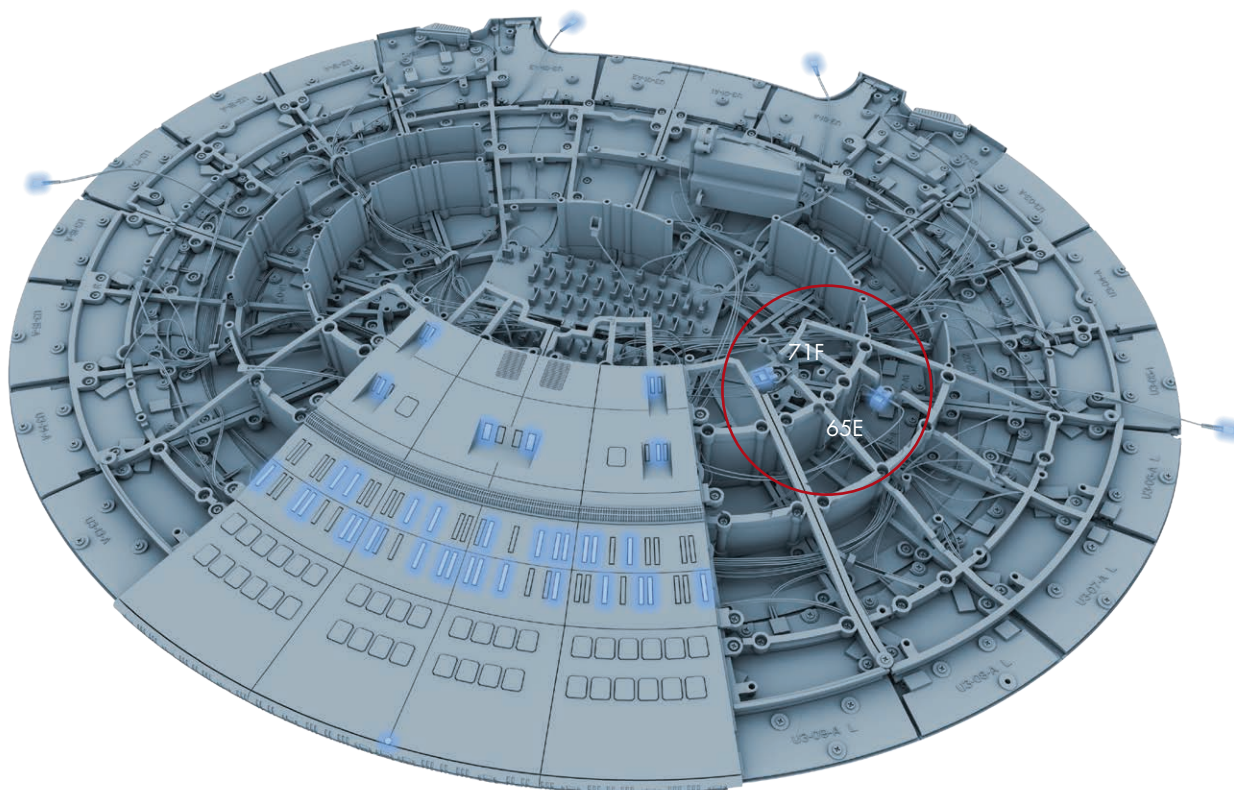
ステージ65で取り付けした**65E**デッキパネルライトの未接続のLEDを確認し、ステップAと同様にリード線をLEDの両側に90度折り曲げる。



71A下部フレーム(3)の中央の溝にLEDをはめ込み、**71D** LEDブラケットを合わせる。ネジ**AM** 1本でネジ留めする。

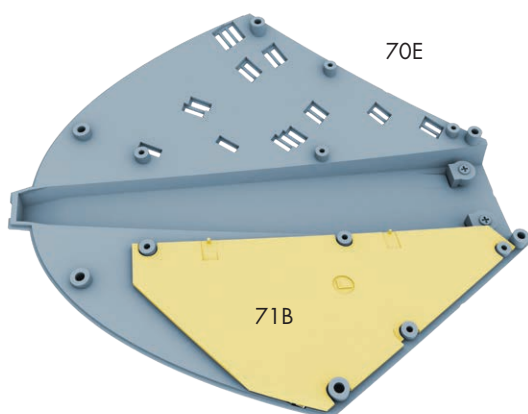


ステップAで取り付けした**71F**デッキパネルライトのリード線を図のようにフレームの下に通し、**45C**円盤部プリント回路基板(PCB)2の「B」の差し込み口に差し込む。

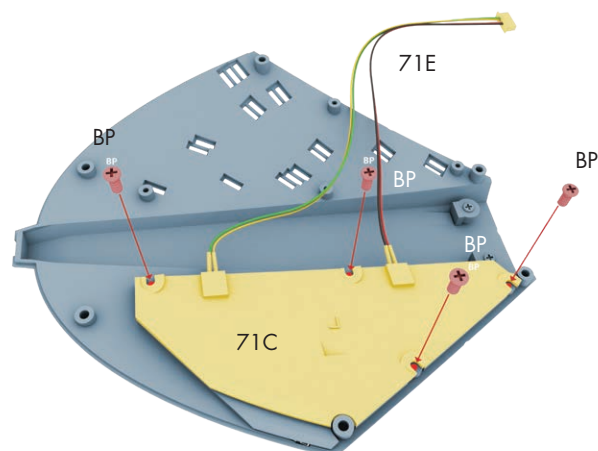
STEP
D

57G円盤部電源スイッチを「ON」にし、先ほど取り付けしたデッキパネルライトが点灯することを確認する。

バトルセクション・ウィンドウの取り付け

STEP
E

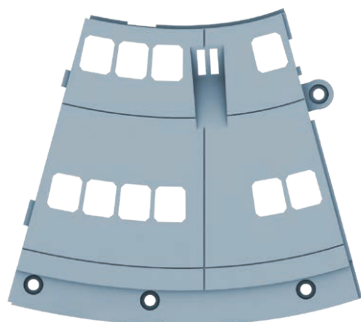
ステージ70で組み立てた70Eバトルセクション後部を用意し、71Bバトルセクション・リアウィンドウ(左)の各ウィンドウが溝に合うように配置する。



71Cバトルセクション・リアリフレクター(左)を71Bバトルセクション・リアウィンドウ(左)の上に合わせ、図のように71Eバトルセクション・リアライトを溝に差し込み、ネジBP4本でネジ留めする。

ステージ72

パーツリスト



72A

裏面にL1-04の刻印があります



72B



72C

Rの刻印があります



72D

Rの刻印があります



72E

Rの刻印があります



72F

Rの刻印があります



72G



72H



72I

RAの刻印があります



72J

裏面にL04の刻印があります



AM



DP

パーツ番号 パーツ名

72A	デッキパネル (L1-04)
72B	脱出ポッドカバー×10
72C	脱出ポッドカバーブラケット(1)
72D	脱出ポッドカバーブラケット(2)
72E	脱出ポッドカバーブラケット(3)
72F	脱出ポッドカバーブラケット(4)

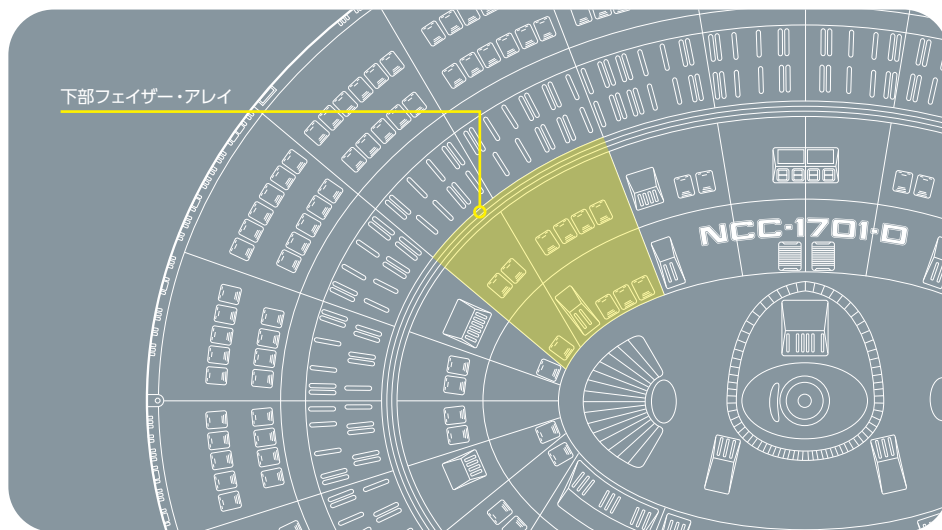
パーツ番号 パーツ名

72G	ダークウィンドウ×2
72H	クリアウィンドウ×2
72I	リフレクターパネル
72J	下部フェイザー・アレイ (L04)
AM	ネジ [1.7×4mm] (8本+予備2本)
DP	ネジ [2.3×4mm] (3本+予備1本)

ステージ72 作り方ガイド

このステージで組み立てる円盤部下部のデッキパネルには、
脱出ポッドと下部フェイザー・アレイを取り付ける。

このステージの組み立て位置



袋に入れる

各ステージのパーツが入っていたビニール袋は保管しておこう。すぐに使用せず、後のステージまで保管が必要なパーツが届いたときに役立つだろう。

組み立てのコツ

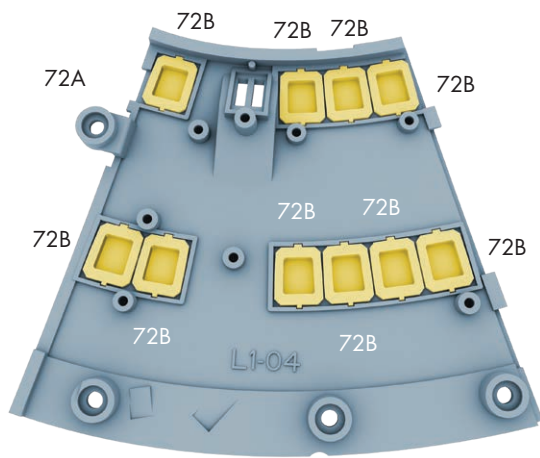
モデルの表面に傷をつけないように、常に柔らかい布の上で作業するとよい。また、モデルを布で包んでおくと、次の組み立て作業まで安全に保管することができる。

デッキパネル(L1-04)の組み立て

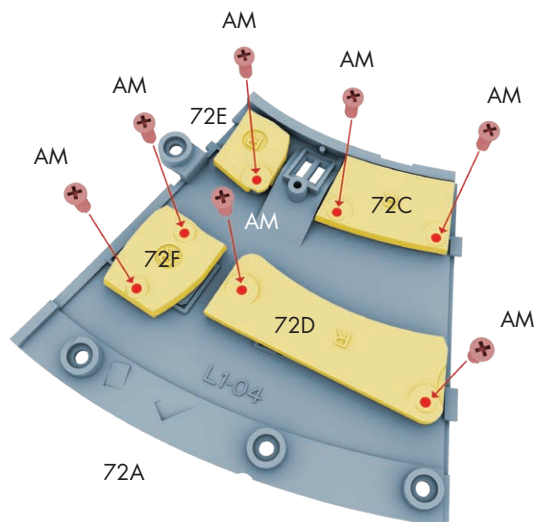
STEP

A

72Aデッキパネル(L1-04)を用意し、**72B**脱出ポッドカバー10個を、赤いラインが円盤構造の外側を向くようにはめ込む。

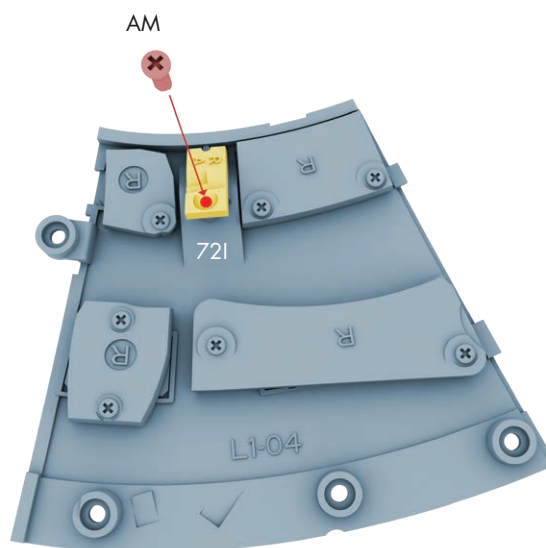
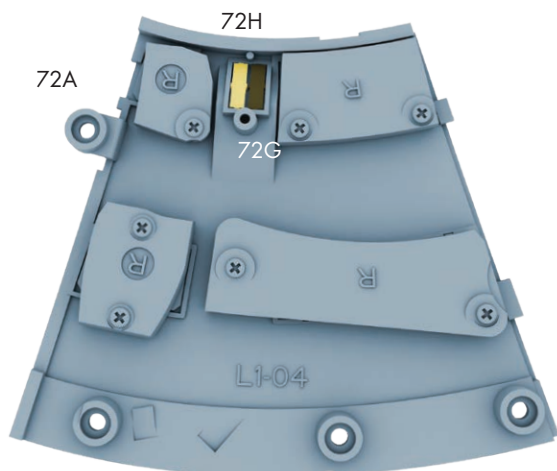


次に、図のように**72C**脱出ポッドカバーブラケット(1)、**72D**脱出ポッドカバーブラケット(2)、**72E**脱出ポッドカバーブラケット(3)、**72F**脱出ポッドカバーブラケット(4)を脱出ポッドカバーの上に合わせ、ネジ**AM7**本で順番にネジ留めする。



STEP
B

図のように**72H**クリアウィンドウ1個と**72G**ダークウィンドウ1個を、縁の幅が広い方がデッキパネルの外周側を向くようにはめ込む。



72Iリフレクターパネルをウィンドウの上に合わせ、ネジ**AM1**本でネジ留めする。

—— システム診断 ——

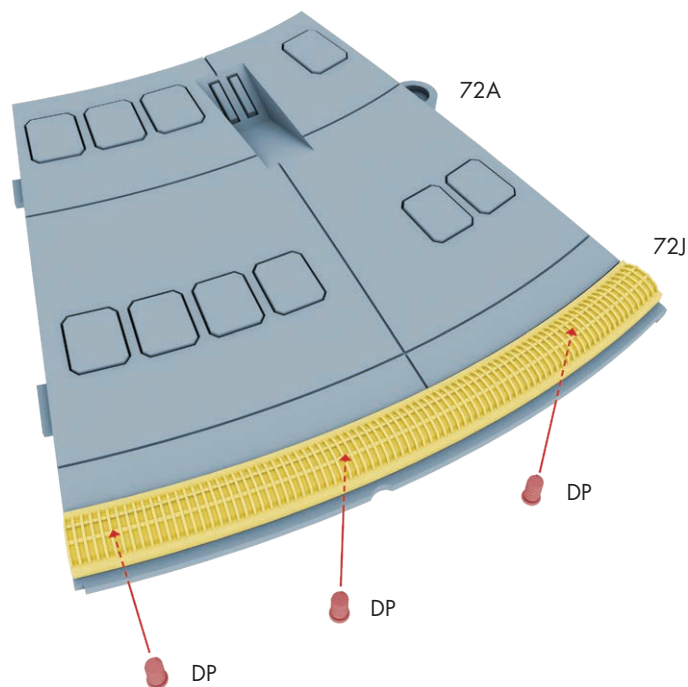
点灯テストでLEDライトが点灯しない場合

1. 新しい電池をバッテリーパックに入れて再試行する。
2. それでも問題が解決しない場合は、点灯しないLEDライトとバッテリーパックを、モデルに取り付けた他のプリント回路基板 (PCB) に接続してみる。もしLEDライトが点灯するようであれば、点灯テストで使用したプリント回路基板 (PCB) に不具合がある。
3. それでも点灯しない場合は、別のLEDライトで点灯テストを行ってみる。点灯するようであれば、元のLEDライトに不具合がある。

下部フェイザー・アレイの取り付け

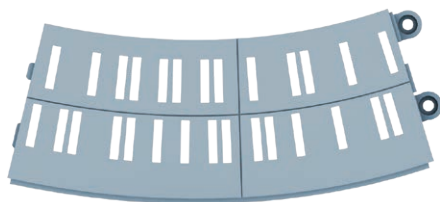
STEP
C

デッキパネルを裏返し、図のように**72J**下部フェイザー・アレイ(L04)を縁に合わせ、ネジ**DP** 3本でネジ留めする。



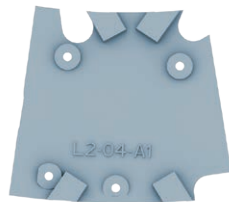
ステージ73

パーツリスト



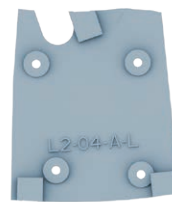
73A

裏面にL2-04の刻印があります



73B

裏面にL2-04-A1の刻印があります



73C

裏面にL2-04-Aの刻印があります

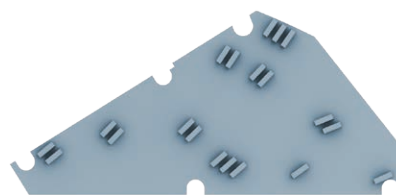


73D



73E

透明パーツ



73F

透明パーツ



73G



FM



BP

パーツ番号 パーツ名

73A	デッキパネル(L2-04)
73B	リフレクターパネル(L2-04-A1)
73C	リフレクターパネル(L2-04-A)
73D	ダークウィンドウ×20
73E	クリアウィンドウ×10

パーツ番号 パーツ名

73F	バトルセクション・リアウィンドウ(右) ※ステージ74で使用します
73G	デッキパネルライト
FM	ネジ[2.3×4mm] (3本+予備1本)
BP	ネジ[1.7×3mm] (8本+予備2本)

ステージ73 作り方ガイド

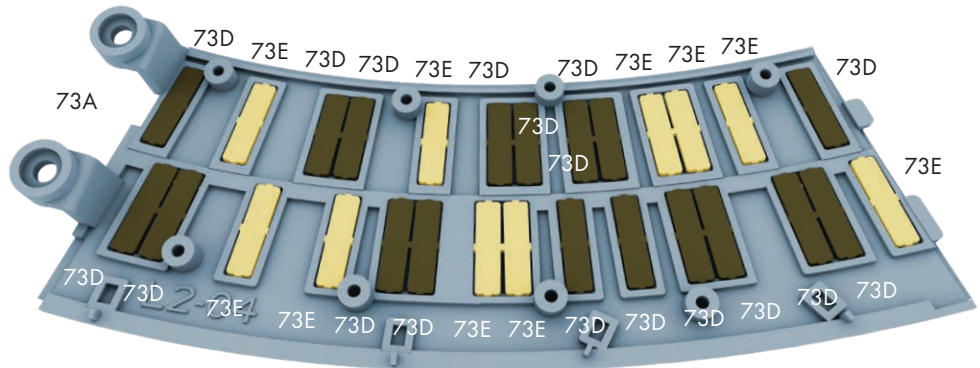
さらに2枚のデッキパネルを取りつけ、円盤部下部フレームをさらに拡張していく。

デッキパネル (L2-04) の組み立て

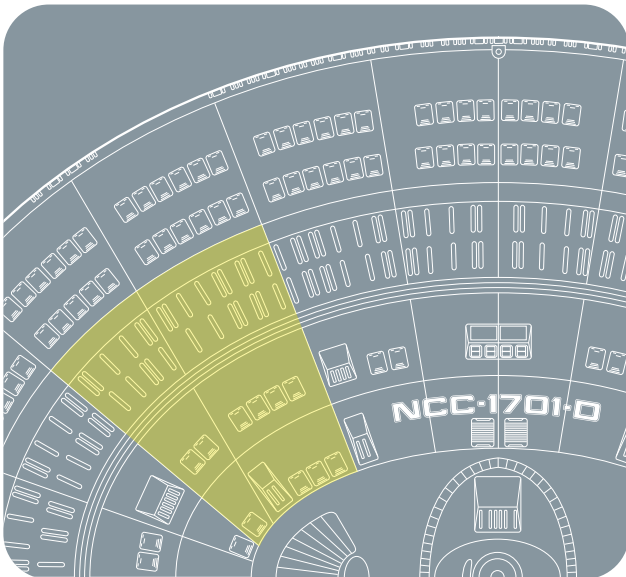
STEP

A

73A デッキパネル (L2-04) を用意し、図のように **73E** クリアウィンドウ 10 個と **73D** ダークウィンドウ 18 個を、縁の幅が広い方がデッキパネルの外周側を向くようにはめ込む。

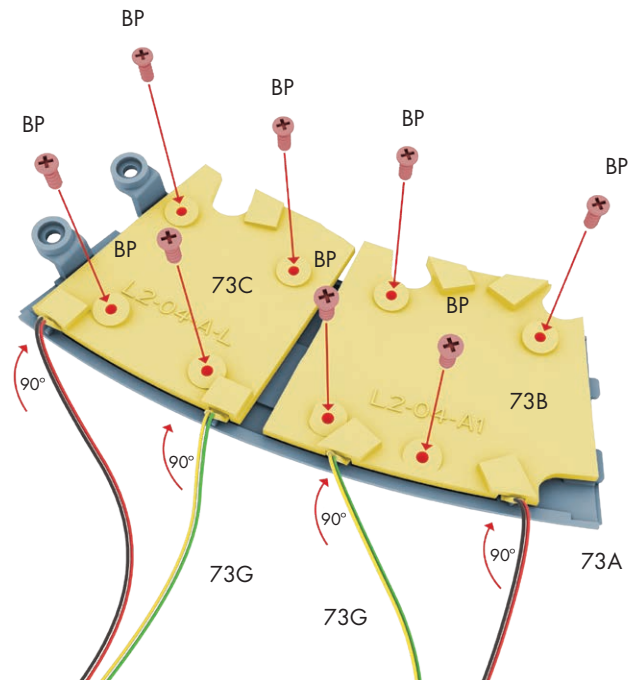


このステージの組み立て位置



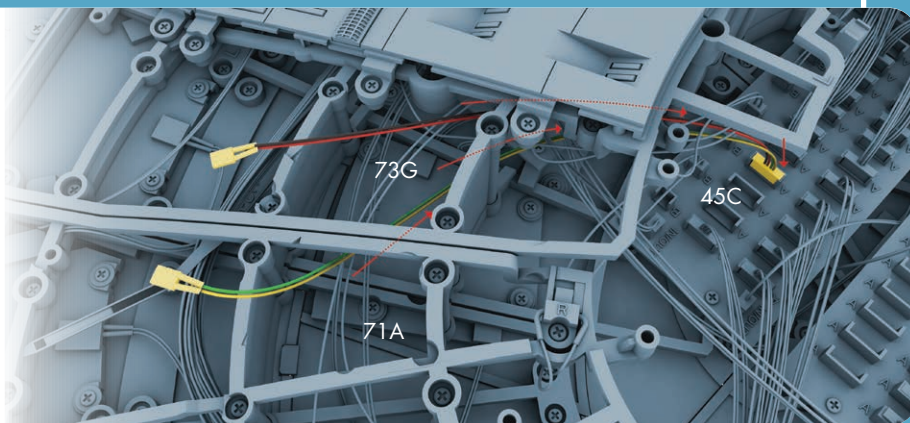
注：73F バトルセクション・リアウィンドウ (右) は、ステージ 74 で使用するので保管しておこう。

図のように **73B** リフレクターパネル (L2-04-A1) と **73C** リフレクターパネル (L2-04-A) をウィンドウの上に合わせ、**73G** デッキパネルライト 2 セットを外周側にある溝に差し込む。ネジ **BP8** 本でネジ留めし、LED のリード線を内側に 90° 折り曲げる。

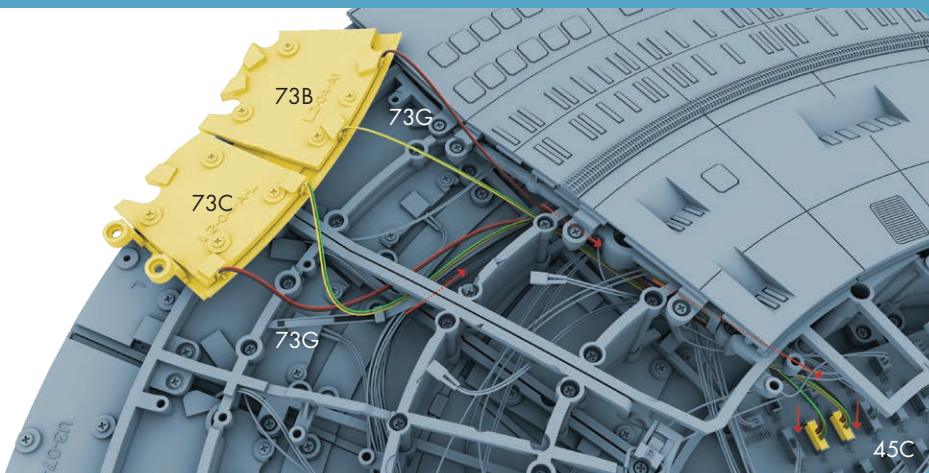


STEP
B

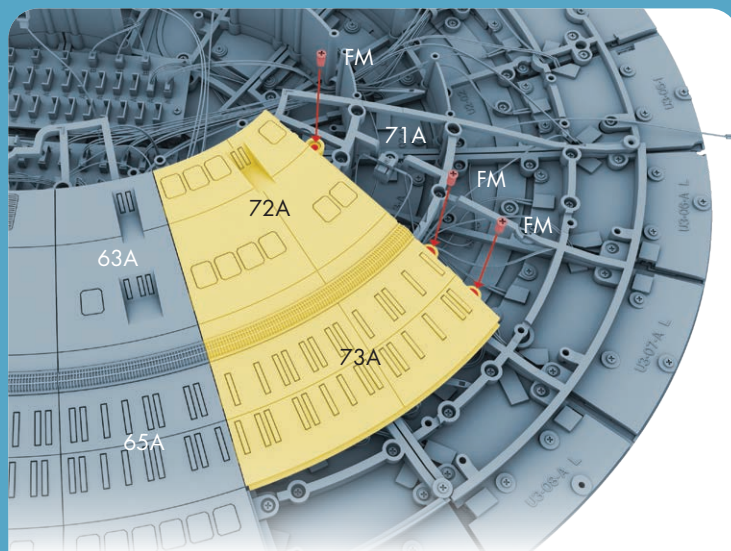
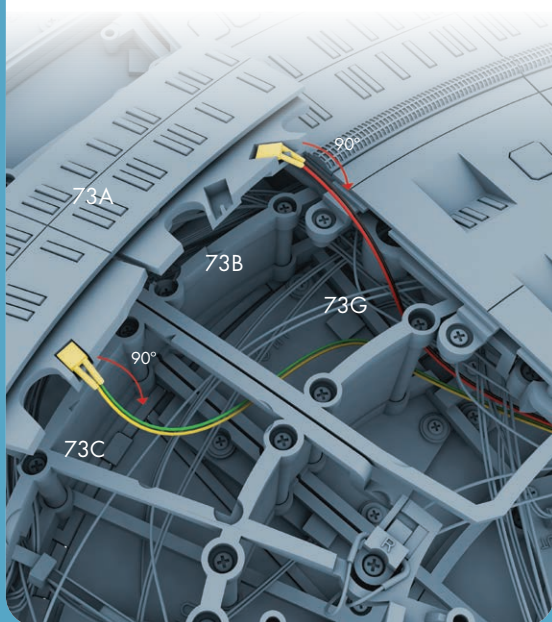
もう1本の**73G**デッキパネルライトを**45C**円盤部プリント回路基板 (PCB) 2の「A」の差し込み口に差し込み、図のようにリード線をフレームに通す。



次に、ステップAで組み立てたデッキパネルパーツの**73G**デッキパネルライト2本を、図のようにフレームに通し、**45C**円盤部プリント回路基板 (PCB) 2の「A」の差し込み口に差し込む。



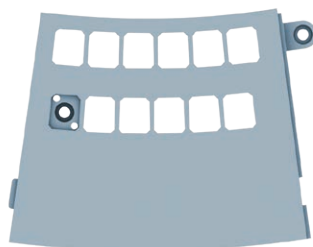
次に、デッキパネルパーツを裏返し、ステップBの最初に取りつけた**73G**デッキパネルライトのLEDを図のように差し込み、**73A**デッキパネル (L2-04) から離すように折り曲げる。



最後に、ステージ72で組み立てたデッキパネルパーツを用意し、このステージで組み立てたデッキパネルパーツと組み合わせる。パーツを固定しながら、**63A**デッキパネル (L1-05) と**65A**デッキパネル (L2-05) のタブに合わせてフレームに配置し、ネジ**FM** 3本でネジ留めする。

ステージ74

パーツリスト



74A

裏面にL3-08の刻印があります



74B

裏面にL4-07の刻印があります



74C

裏面にL3-01-08-09の刻印があります



74D



74E



74F

Rの刻印があります



74G



74H



74I

同じシール台紙に2枚貼ってあります



AM



FM



IM



BP



EP

パーツ番号 パーツ名

74A	デッキパネル (L3-08)
74B	アウターパネル (L4-07)
74C	リフレクターパネル (L3-01-08-09)
74D	脱出ポッドカバー×12
74E	脱出ポッドスクリューカバー
74F	バトルセクション・リアリフレクター (右)
74G	ナビゲーションライト

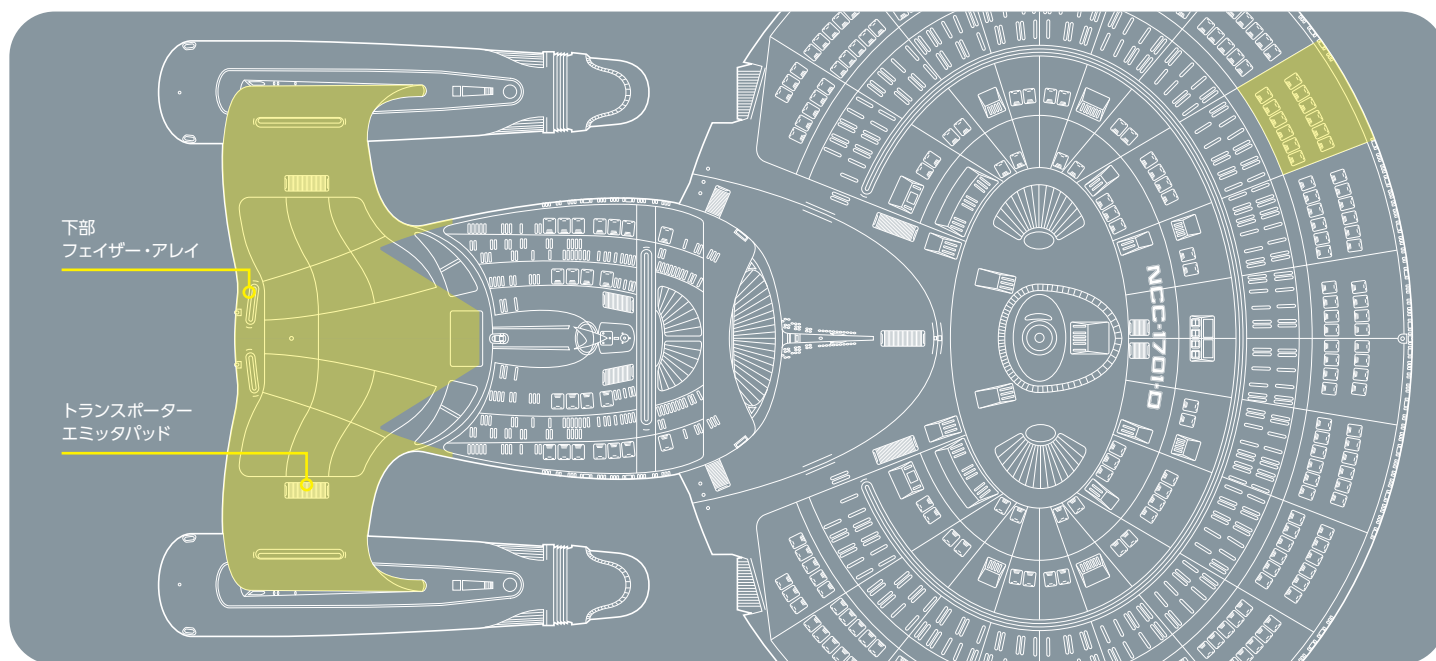
パーツ番号 パーツ名

74H	バトルセクション・リアライト
74I	ステッカー×2
AM	ネジ [1.7×4mm] (2本+予備1本)
FM	ネジ [2.3×4mm] (2本+予備1本)
IM	ネジ [1.7×2.5×5mm] (2本+予備1本)
BP	ネジ [1.7×3mm] (4本+予備1本)
EP	ネジ [2.3×3mm] (4本+予備1本)

ステージ74 作り方ガイド

円盤部の上部と下部のデッキを連結し、バトルセクションの印象的な部分を組み立てていく。

このステージの組み立て位置

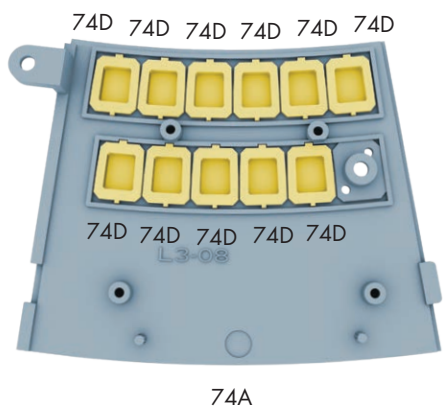


デッキパネル (L3-08) の組み立て

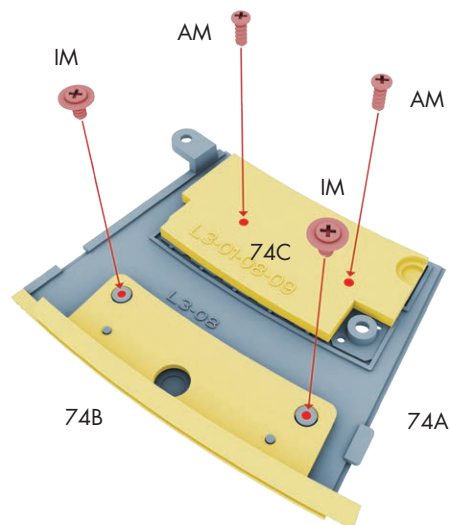
STEP

A

74A デッキパネル (L3-08) を用意し、**74D** 脱出ポッドカバー 11 個を、赤いラインが円盤構造の外側を向くようにはめ込む。

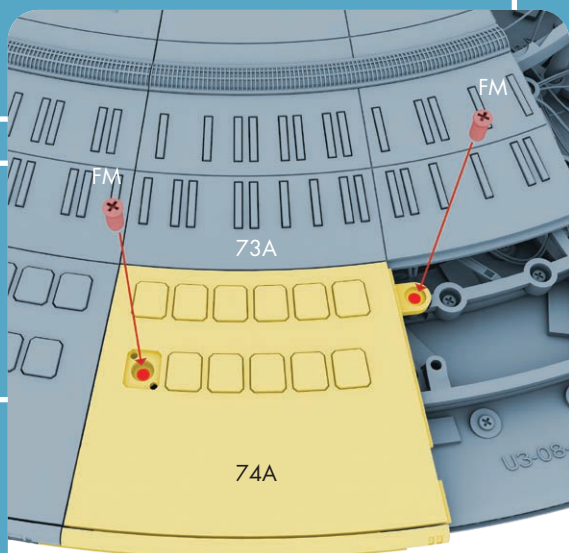


図のように**74C** リフレクターパネル (L3-01-08-09) を脱出ポッドカバーの上に合わせ、ネジ**AM** 2本でネジ留めする。次に**74B** アウターパネル (L4-07) をデッキパネルの端に合わせ、ネジ**IM** 2本でネジ留めする。



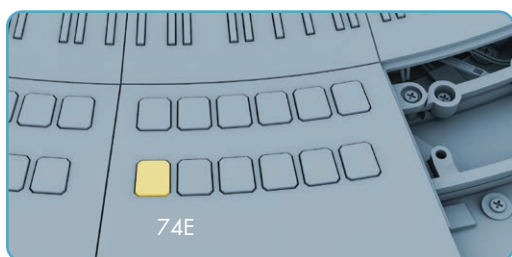
デッキパネル (L3-08) の取り付け

STEP
B



74B

74Bアウターパネル (L4-07) が円盤部上部のデッキパネルの端に重なるように、デッキパネルパーツを下部フレームに合わせ、ネジ**FM**2本でネジ留めする。**74E**脱出ポッドスクリューカバーを押し込み、くぼみのネジを隠す(下図参照)。



74E

組み立てのコツ

この号には2種類の脱出ポッドカバーが付属している。「脱出ポッドスクリューカバー」は、デッキパネルの取り付けが完了し、これ以上ネジを調整しない場合にのみ取り付け。

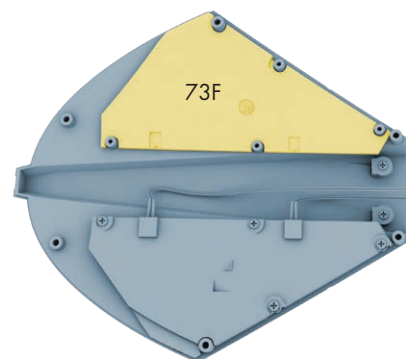
LEDライトのテスト

ステップCの最後にバトルセクション・リアライトの点灯テストを行う。バトルセクション・リアライトを円盤部プリント回路基板 (PCB) の未使用の「A」の差し込み口に差し込み、円盤部電源スイッチを「ON」にする。

バトルセクション・ウィンドウの取り付け

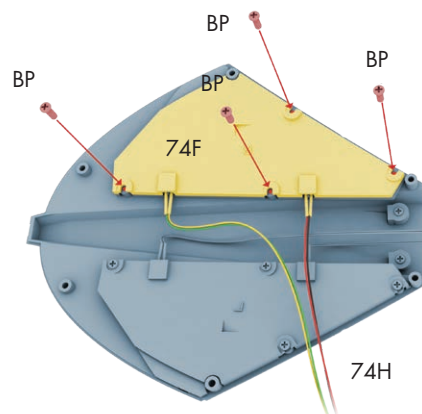
STEP
C

ステージ71で組み立てた**70E**バトルセクション後部を用意し、**73F**バトルセクション・リアウィンドウ(右)の各ウィンドウが溝に合うように配置する。



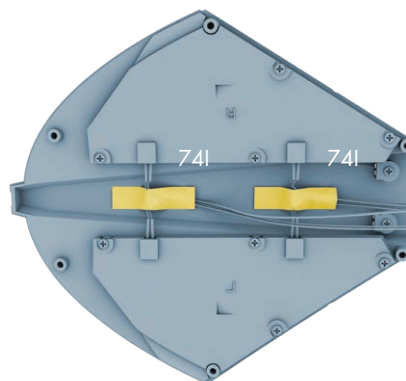
73F

74Fバトルセクション・リアリフレクター(右)をウィンドウの上に合わせ、図のように**74H**バトルセクション・リアライトを溝に差し込み、ネジ**BP**4本でネジ留めする。



74H

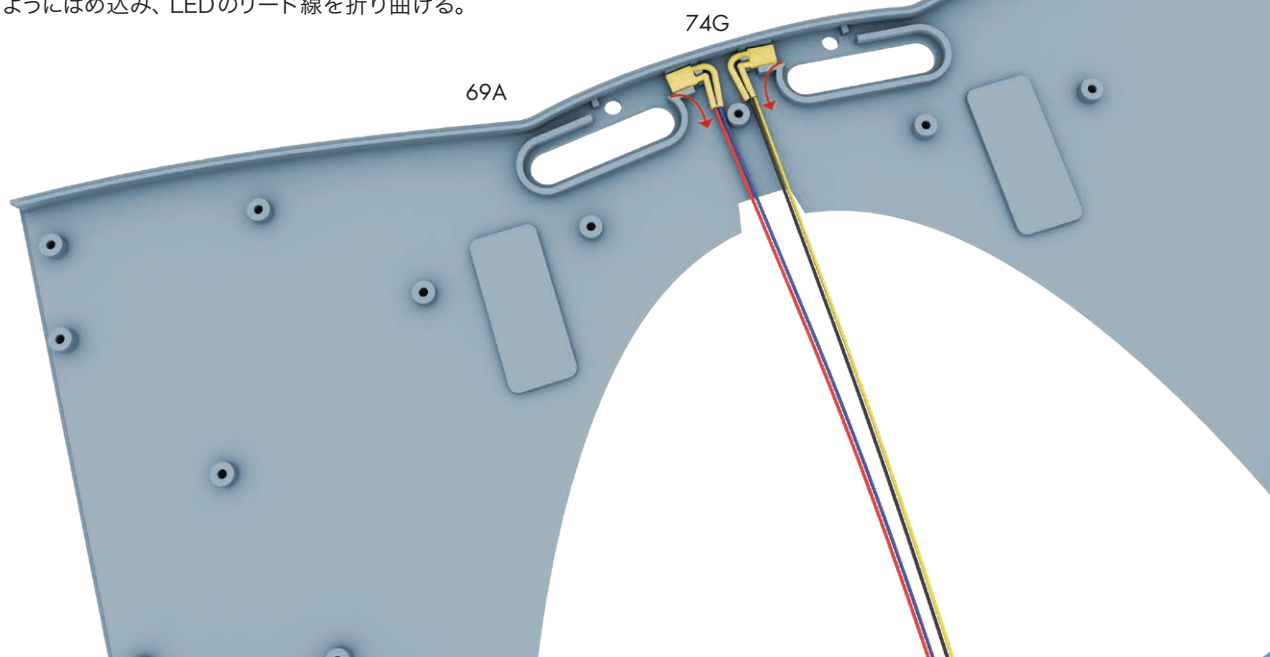
次に、図のようにバトルセクション・リアライトのリード線を**74I**ステッカー2枚で固定する。



74H

STEP
D

ステージ69で組み立てた**69A**ナセルブラケット・上部パネルを用意し、**74G**ナビゲーションライトを図のようにはめ込み、LEDのリード線を折り曲げる。



最後に、ステージ68で組み立てたナセル・パイロン・フレームパーツを用意し、図のように**69A**ナセルブラケット・上部パネルとバトルセクション後部パーツを合わせ、ネジ**EP**4本でネジ留めする。

