

スタートレック エンタープライズD

STAR TREK™

THE NEXT GENERATION

18



18

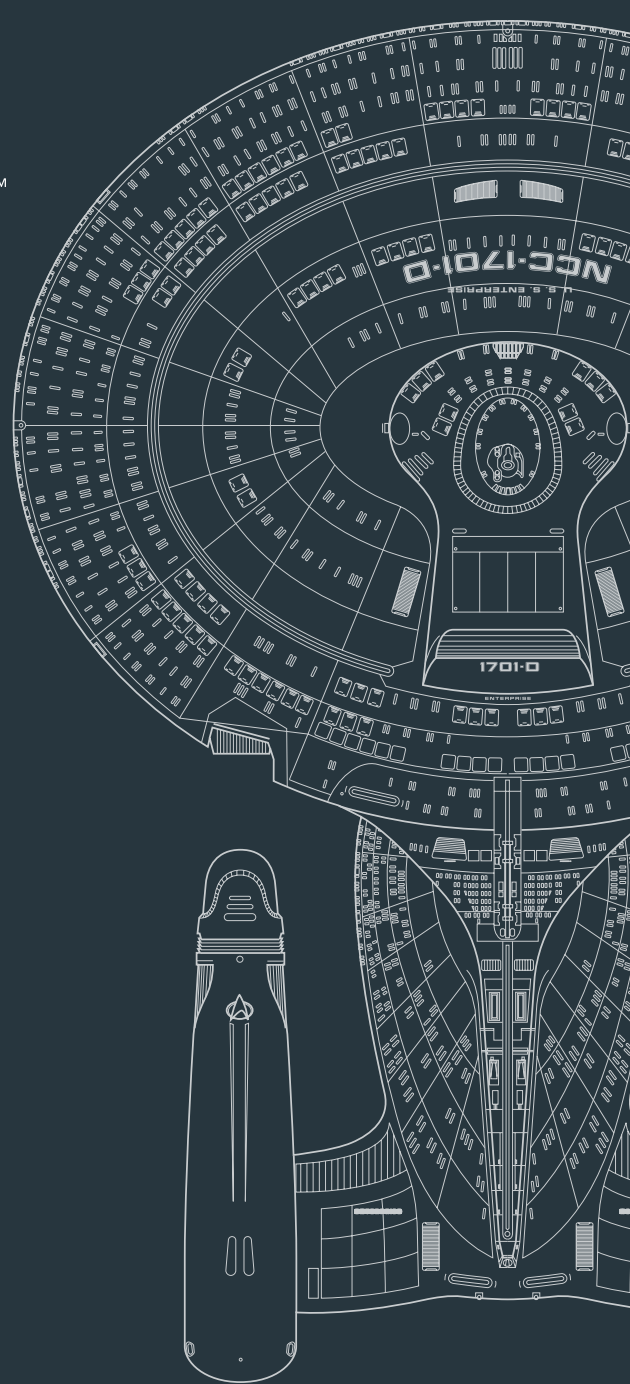
STAR TREK™

THE NEXT GENERATION

スタートレック エンタープライズD

CONTENTS

- 244** **ステージ67**
下部デッキパネルを組み立てる (8)
下部デッキパネルを取りつける (4)
- 248** **ステージ68**
下部デッキパネルを組み立てる (9)
下部デッキパネルを取りつける (5)
ナセル・パイロンを組み立てる (3)
- 252** **ステージ69**
バトルセクションに転送エミッタを取りつける
- 254** **ステージ70**
下部デッキパネルを組み立てる (10)
下部デッキパネルを取りつける (6)
バトルセクションに供給ポートを取りつける

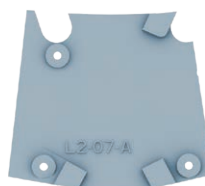


ステージ67

パーツリスト



67A
裏面にL2-07の刻印があります



67B
裏面にL2-07-Aの刻印があります



67C
透明パーツ



67D



67E



67F
裏面にRの刻印があります



FM



BP

パーツ番号 パーツ名

67A	デッキパネル(L2-07)
67B	リフレクターパネル(L2-07-A)
67C	クリアウィンドウ×10
67D	ダークウィンドウ×10
67E	デッキパネルライト×2

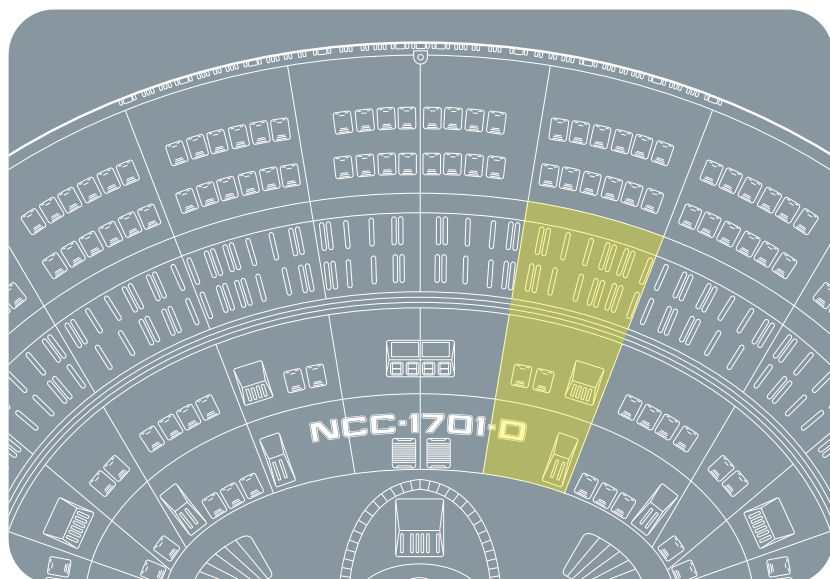
パーツ番号 パーツ名

67F	ナセルブラケット・インナーパネル(右舷)
FM	ネジ[2.3×4mm] (3本+予備1本)
BP	ネジ[1.7×3mm] (3本+予備1本)

ステージ67 作り方ガイド

このステージでは、バトルセクションの内部構造と、円盤部下部のデッキパネルを組み立てる。

このステージの組み立て位置



組み立てのヒント

イラストを色分けすることで、どのパーツを組み立てているのかを示している。

レッド／新しいパーツをどこに合わせるか、どこにネジ留めするかを示す

イエロー／新しいパーツを示す

ブルーグレー／ひとつ前の組み立てを示す

ブルー／LED ライトが点灯する箇所を示す

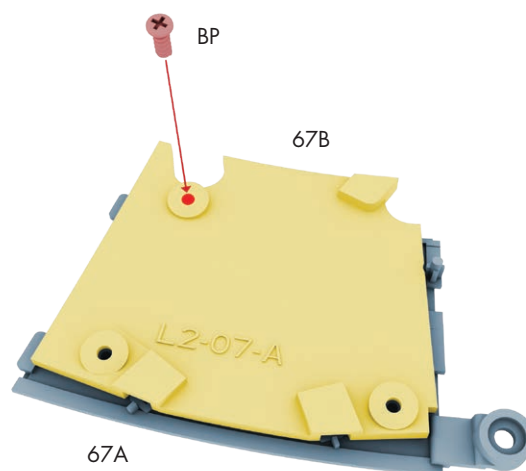
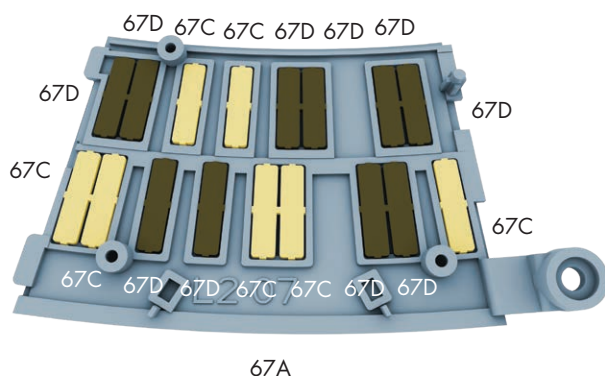
注：67F ナセルブラケット・インナーパネル（右舷）は、ステージ 68 で使用するので保管しておこう。

デッキパネル (L2-07) の組み立て

STEP

A

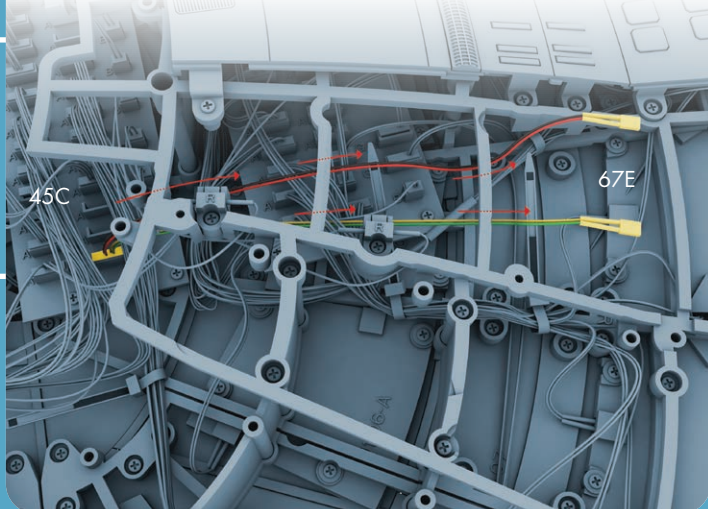
67A デッキパネル (L2-07) を用意し、図のように 67C クリアウィンドウ 7 個と 67D ダークウィンドウ 10 個を、縁の幅が広い方がデッキパネルの外周側を向くようにはめ込む。



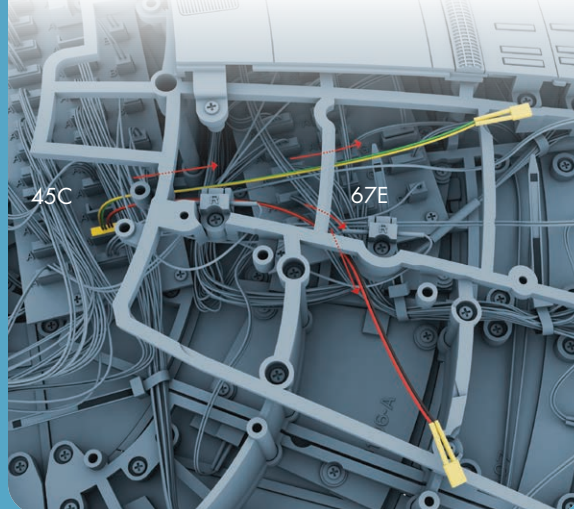
次に、67B リフレクターパネル (L2-07-A) を合わせ、ネジ BP 1 本でネジ留めする。残りの 2 カ所は次のステップでライトと一緒にネジ留めする。

STEP
B

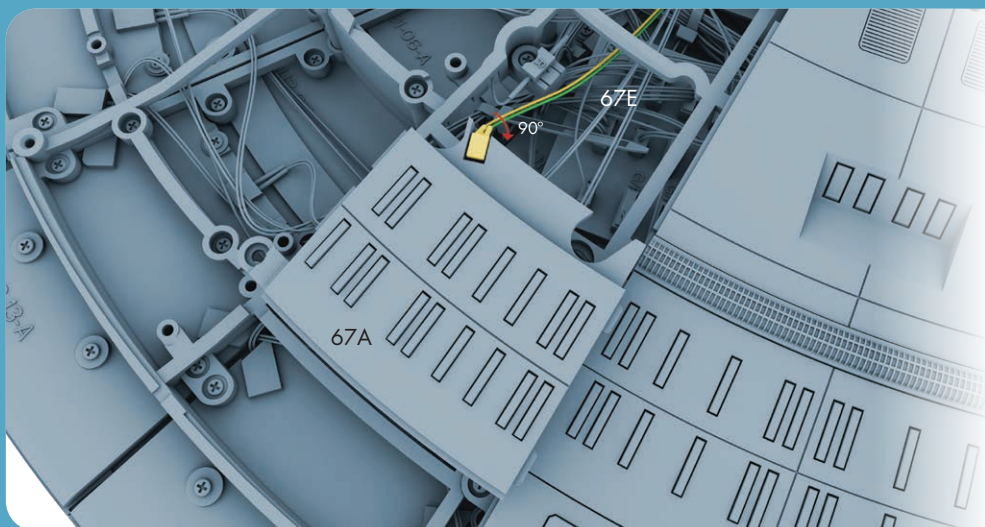
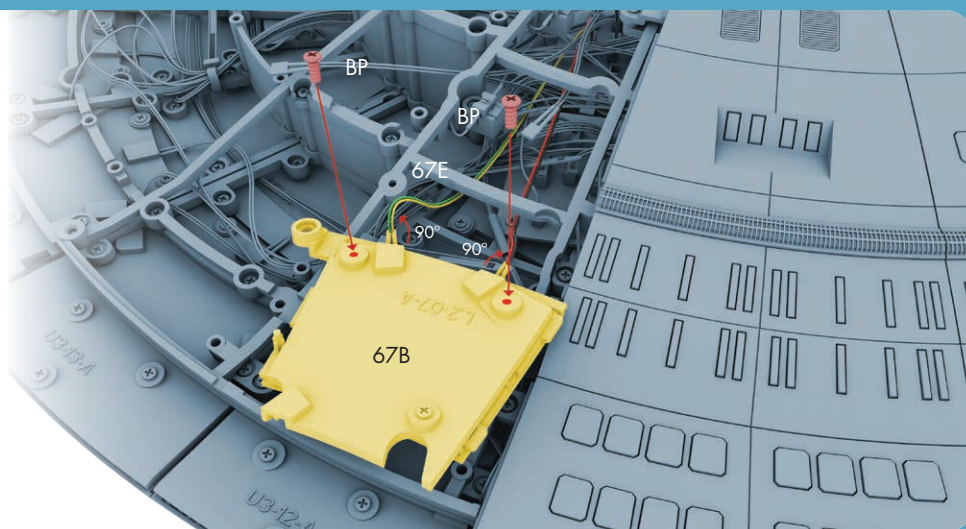
67Eデッキパネルライトのうちの1本を45C円盤部プリント回路基板(PCB)2の「A」の差し込み口に差し込み、図のようにリード線をフレームに通す。



次に、もう1本の67Eデッキパネルライトを隣の差し込み口に差し込み、図のようにリード線をフレームに通す。



次に、先に取り付けた67EデッキパネルライトのLED2個を、ステップAで組み立てたデッキパネルパーツに図のように差し込み、ネジBP2本でネジ留めする。後でデッキパネルをフレームに取り付ける際に邪魔にならないように、LEDのケーブルを外側にに向けて折り曲げておく。



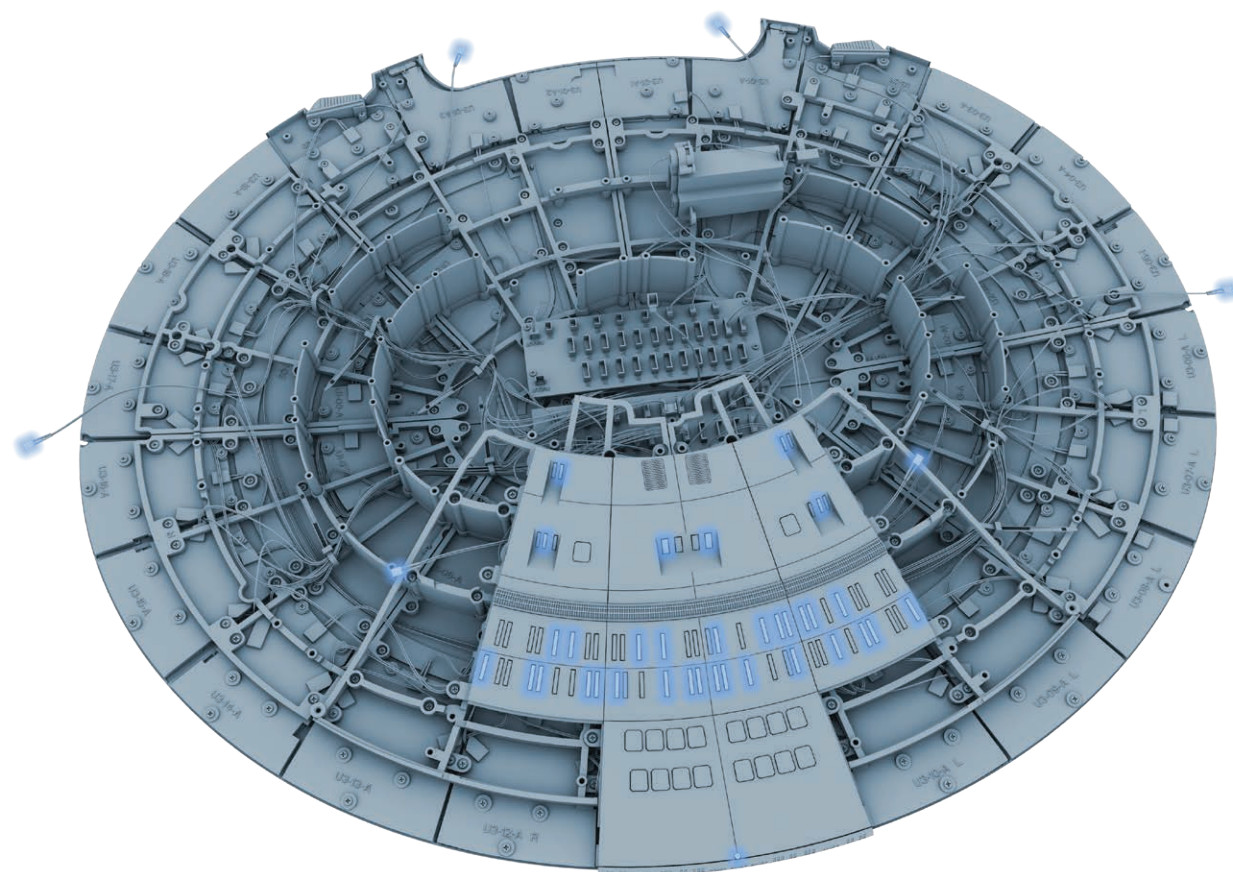
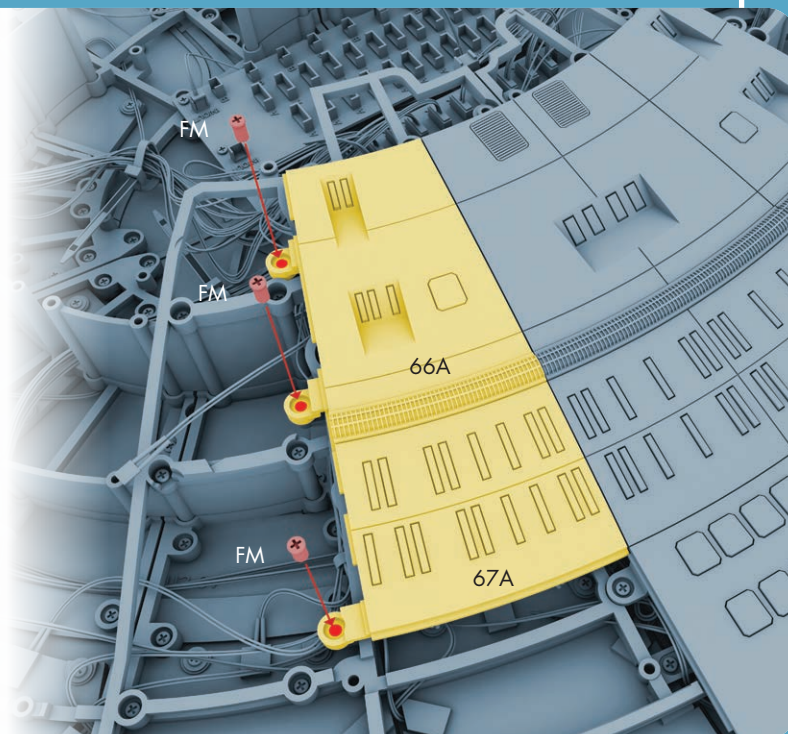
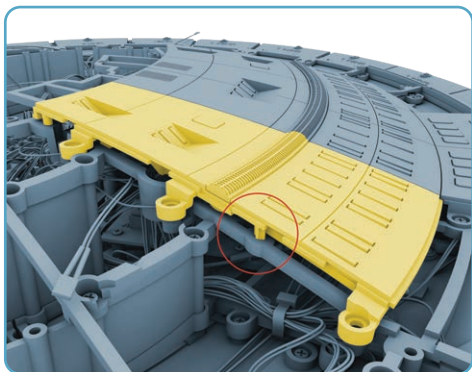
次に、デッキパネルを裏返してウィンドウを表側に向け、もう1本の67Eデッキパネルライトの緑と黄色のリード線のLEDを、図のように差し込む。これは次のステップで固定する。

デッキパネル (L1-07) とデッキパネル (L2-07) の取り付け

STEP

C

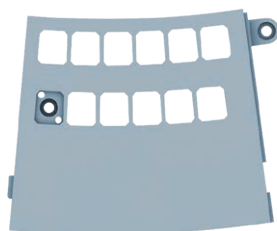
ステージ66で組み立てた**66A**デッキパネル (L1-07) パーツを用意し、その下端を**67A**デッキパネル (L2-07) の上部にはめ込む。次に、**67A**デッキパネル (L2-07) の側面にあるピンがフレームの穴にはまるように、2枚のデッキパネルを円盤部フレームに合わせ (下図参照)、ネジ **FM3** 本でネジ留めする。



57G円盤部電源スイッチを「ON」にし、取り付けしたデッキパネルライトが図のように点灯することを確認する。

ステージ68

パーツリスト



68A
裏面にL3-09の刻印があります



68B
L4-08の刻印があります



68C
L3-01-08-09の刻印があります



68D



68E
裏面にRの刻印があります



68F



68G
裏面にRの刻印があります



68H



68I
ランナーに付いている
場合があります



AM



DM



FM



BP

パーツ番号 パーツ名

68A	デッキパネル(L3-09)
68B	アウターフレーム(L4-08)
68C	リフレクターパネル(L3-01-08-09)
68D	脱出ポッドカバー×12
68E	ナセルブラケット・アウターパネル(右舷)
68F	脱出ポッドスクリューカバー

パーツ番号 パーツ名

68G	側部フェイザー・アレイ
68H	スプリング×2
68I	スクリューカバー(2個+予備1個)
AM	ネジ[1.7×4mm](2本+予備1本)
DM	ネジ[1.7×3×5mm](2本+予備1本)
FM	ネジ[2.3×4mm](2本+予備1本)
BP	ネジ[1.7×3mm](2本+予備1本)

ステージ68

作り方ガイド

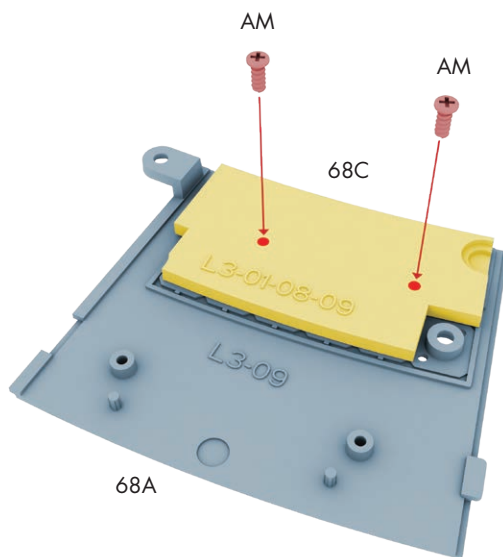
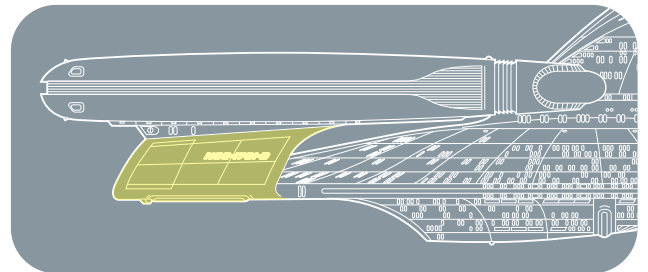
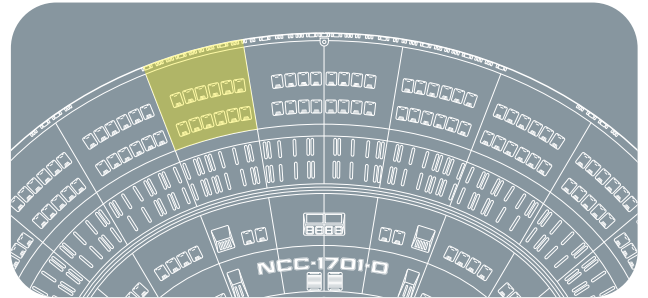
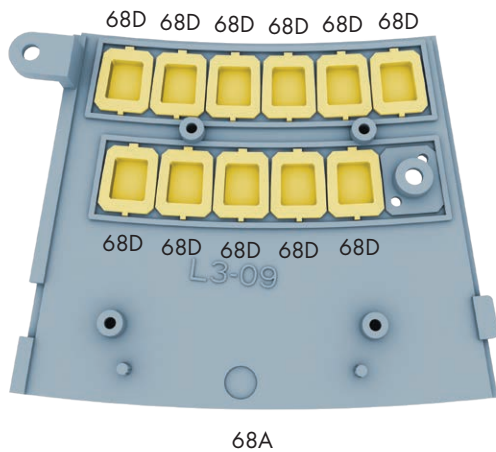
右舷側のナセル・パイロンを組み立て、2種類の脱出ポッドカバーを取り付ける。

デッキパネル (L3-09) の組み立て

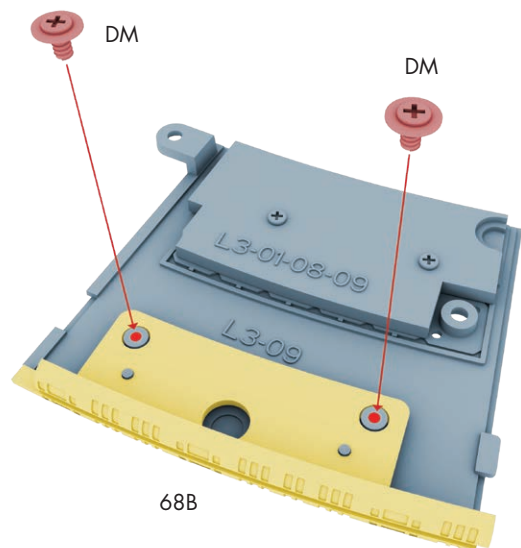
このステージの組み立て位置

STEP
A

68A デッキパネル (L3-09) を用意し、図のように **68D** 脱出ポッドカバー 11 個を、赤いラインが円盤構造の外側を向くようにはめ込む。



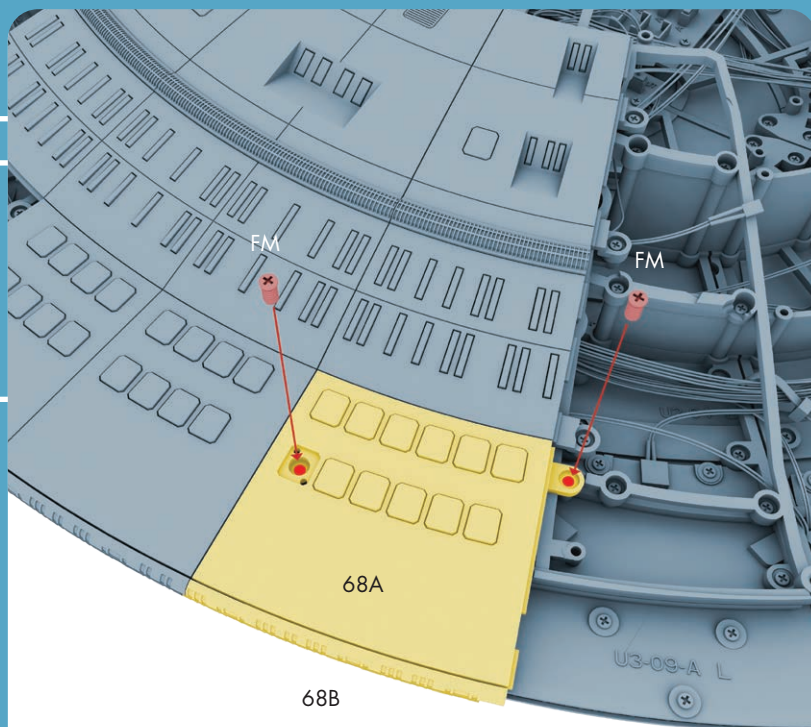
68C リフレクターパネル (L3-01-08-09) を図のように脱出ポッドカバーの上に合わせ、ネジ **AM** 2本でネジ留めする。



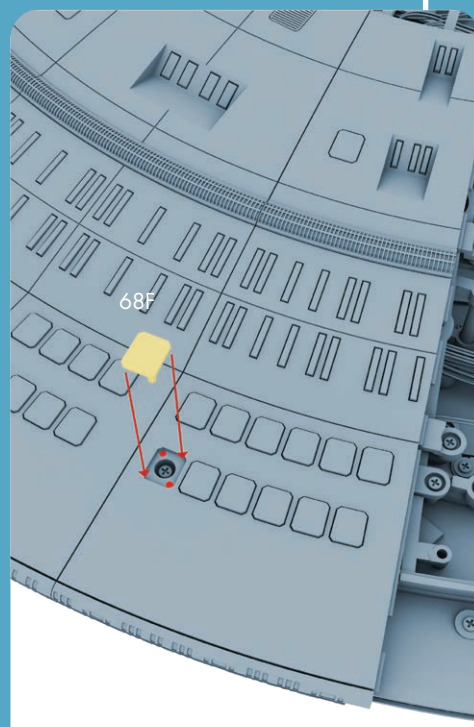
次に、**68B** アウターフレーム (L4-08) を図のようにデッキパネルの端に合わせ、ネジ **DM** 2本でネジ留めする。

デッキパネル (L3-09) の取り付け

STEP
B



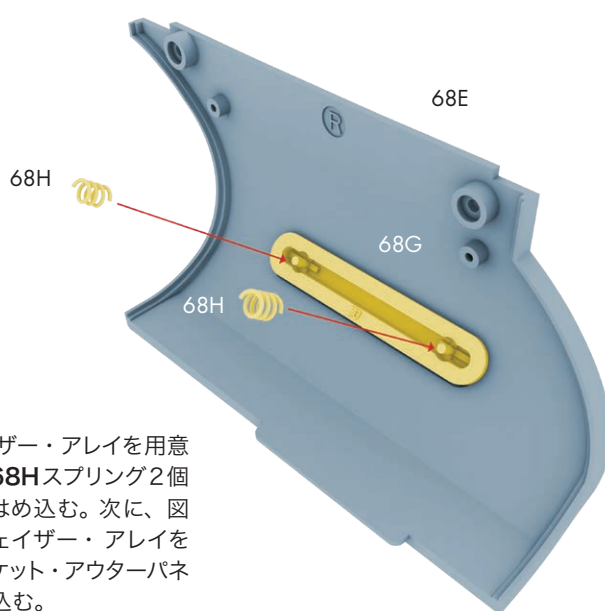
68Bアウターフレーム (L4-08) が円盤部上部のデッキパネルの端に重なるように、デッキパネルパーツを下部フレームに合わせ、ネジ**FM** 2本でネジ留めする。



次に、**68F**脱出ポッドスクリーカバーを押し込み、くぼみのネジを隠す。

側部フェイザー・アレイの取り付け

STEP
C



68G側部フェイザー・アレイを用意し、図のように**68H**スプリング2個を内側のピンにはめ込む。次に、図のように側部フェイザー・アレイを**68E**ナセルブラケット・アウターパネル (右舷) にはめ込む。

—— 組み立てのコツ ——

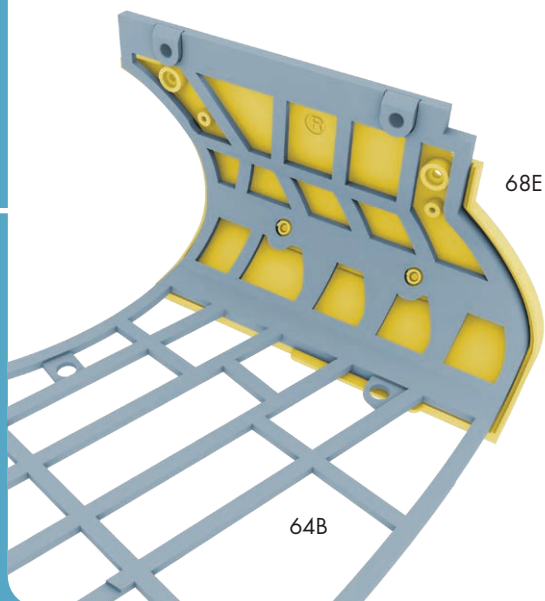
この号には2種類の脱出ポッドカバーが付属している。「脱出ポッドスクリーカバー」は、デッキパネルの取り付けが完了し、これ以上ネジを調整しない場合にのみ取り付ける。

—— 組み立てのコツ ——

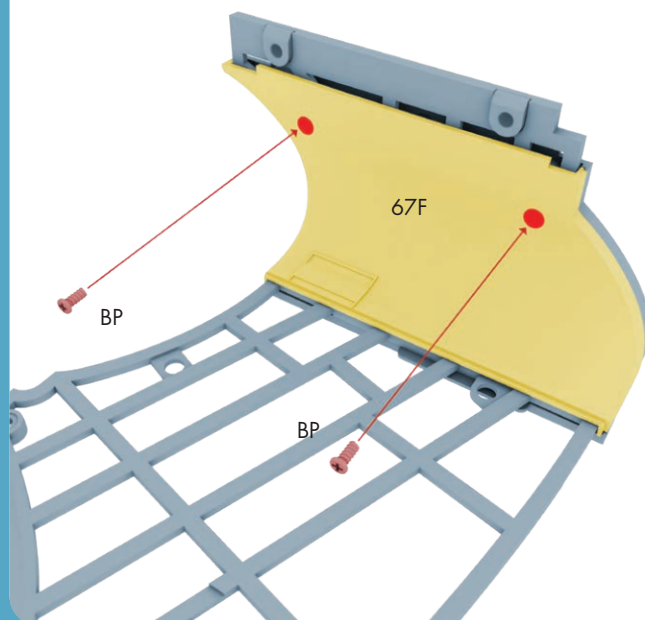
小さなスプリングの取り扱いには注意が必要だ。組み立て時までパッケージに入れたままにしておき、転がり落ちたり跳ねたりしたときに見やすいように、明るい色の面で作業しよう。

STEP
D

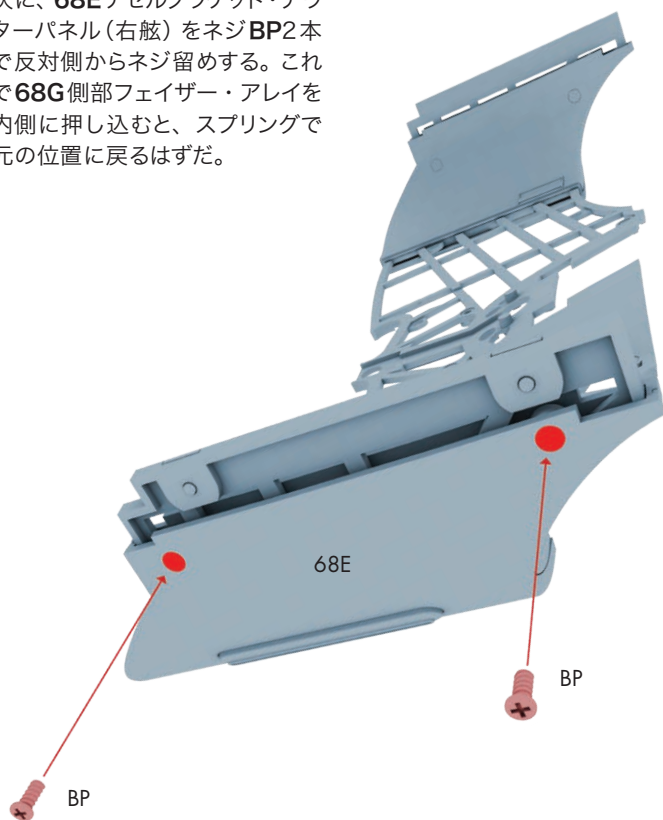
図のように、**68E**ナセルブラケット・アウターパネル(右舷)を**64B**ナセル・パイロン・フレームに合わせる。この時、**68H**スプリングはフレームの丸い穴に収まる。



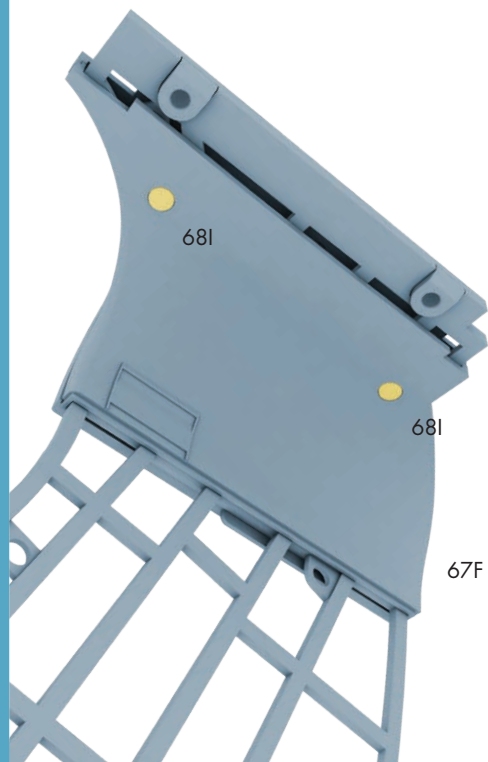
図のように、**67F**ナセルブラケット・インナーパネル(右舷)を合わせ、ネジ**BP** 2本でネジ留めする。



次に、**68E**ナセルブラケット・アウターパネル(右舷)をネジ**BP**2本で反対側からネジ留めする。これで**68G**側部フェイザー・アレイを内側に押し込むと、スプリングで元の位置に戻るはずだ。

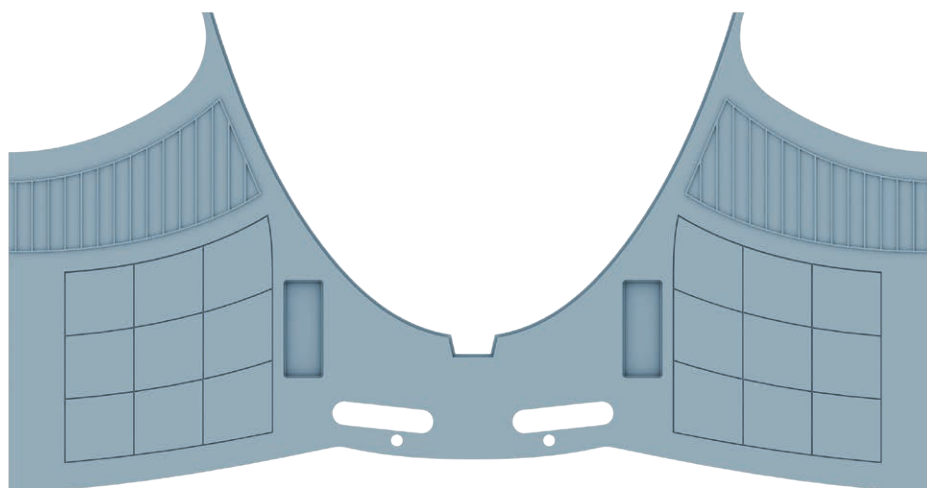


最後に、インナーパネル側の2つのネジ頭に、**68I**スクリューカバーを被せる。



ステージ69

パーツリスト



69A



69B

パーツ番号	パーツ名
-------	------

69A	ナセルブラケット・上部パネル
-----	----------------

パーツ番号	パーツ名
-------	------

69B	トランスポーターエミッタパッド×2
-----	-------------------

ステージ69

作り方ガイド

このステージでは、バトルセクションの大きなパネルにディテールを追加する。

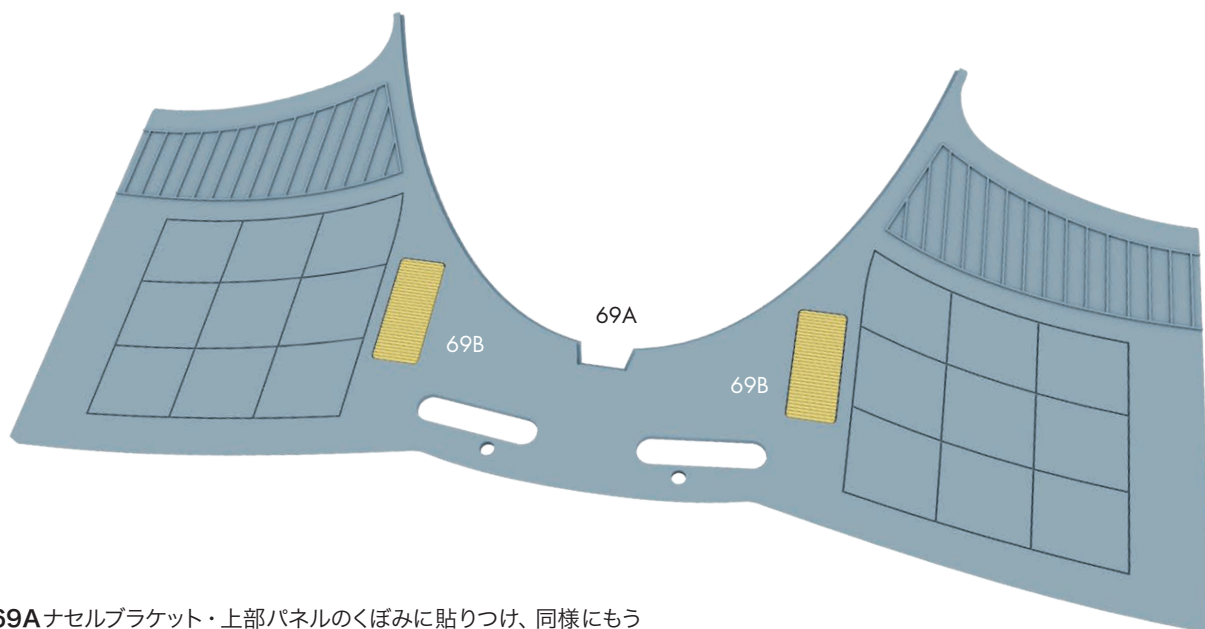
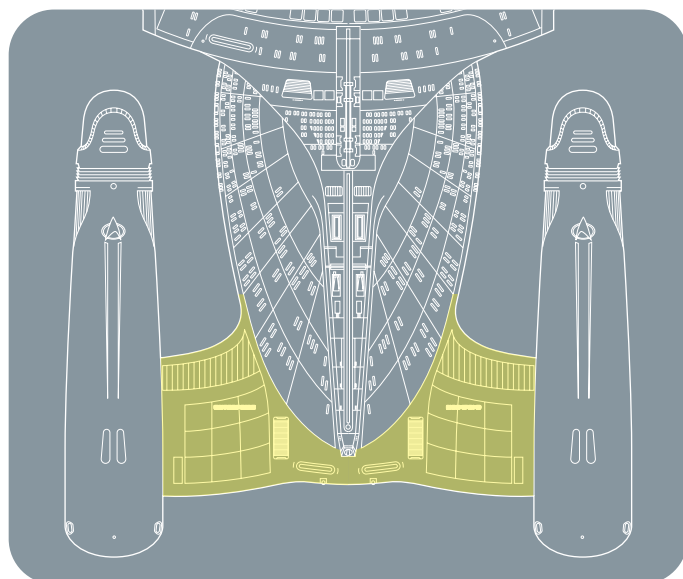
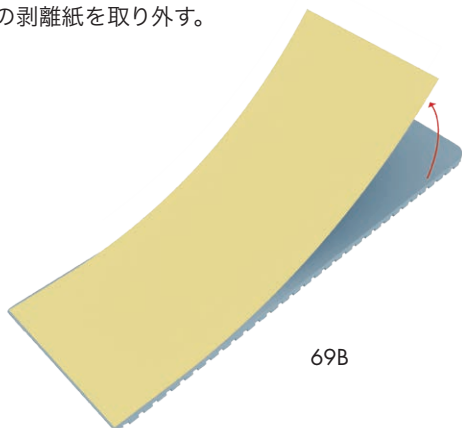
トランスポーターエミッタパッドの取り付け

このステージの組み立て位置

STEP

A

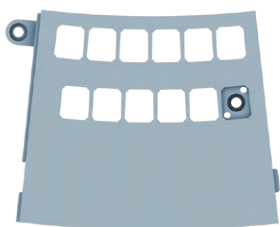
69Bトランスポーターエミッタパッドの1枚を用意し、裏面の剥離紙を取り外す。



69Aナセルブラケット・上部パネルのくぼみに貼りつけ、同様にもう1枚も貼りつける。

ステージ70

パーツリスト



70A
裏面にL3-11の刻印があります



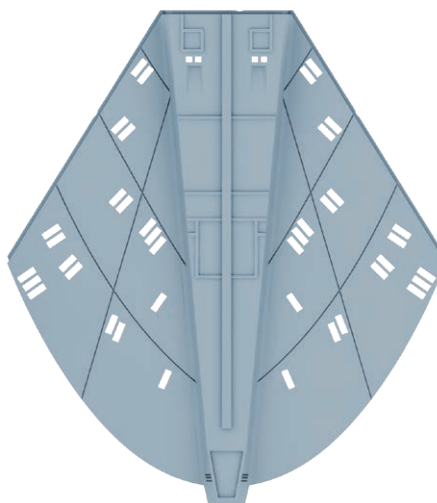
70B
L4-10の刻印があります



70C
L3-11-12-19の刻印があります



70D



70E



70F



70G



AM



DM



FM



CP

パーツ番号 パーツ名

70A	デッキパネル(L3-11)
70B	アウターフレーム(L4-10)
70C	リフレクターパネル(L3-11-12-19)
70D	脱出ポッドカバー×12
70E	バトルセクション後部
70F	脱出ポッドスクリューカバー

パーツ番号 パーツ名

70G	供給ポート×2
AM	ネジ[1.7×4mm] (2本+予備1本)
DM	ネジ[1.7×3×5mm] (2本+予備1本)
FM	ネジ[2.3×4mm] (2本+予備1本)
CP	ネジ[2×4mm] (2本+予備1本)

ステージ70 作り方ガイド

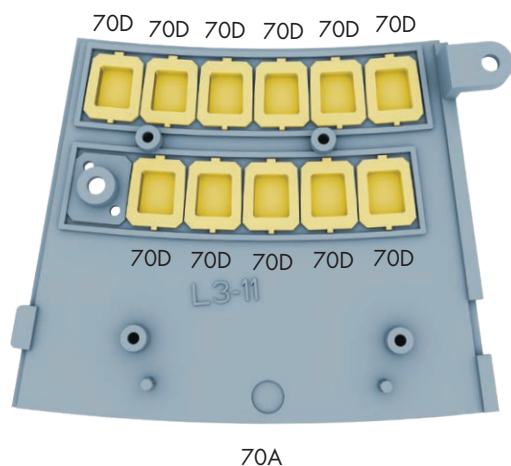
続けて円盤部の縁を中心に上下パネルを合わせ、バトルセクション後部の作業を開始する。

デッキパネル (L3-11) の組み立て

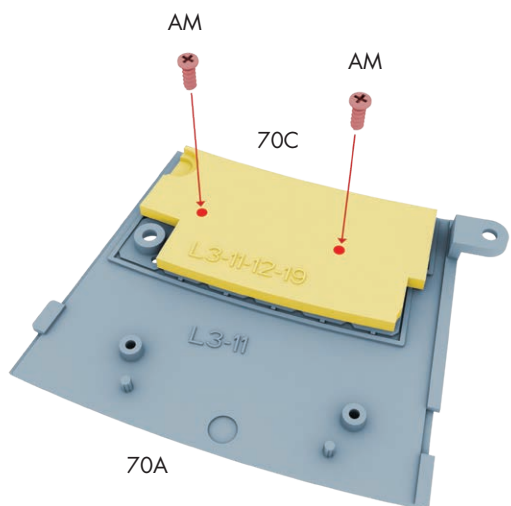
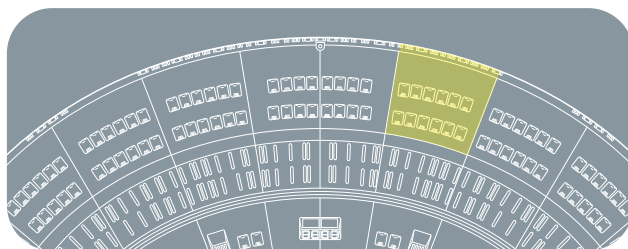
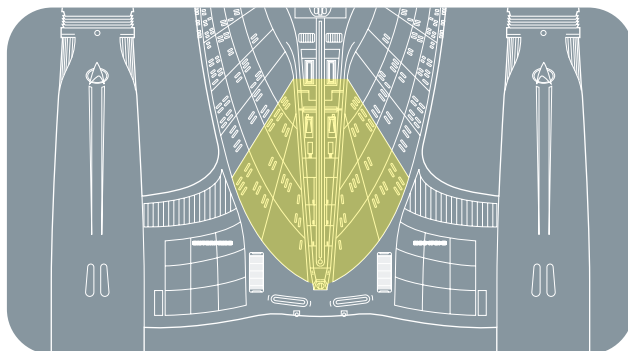
STEP

A

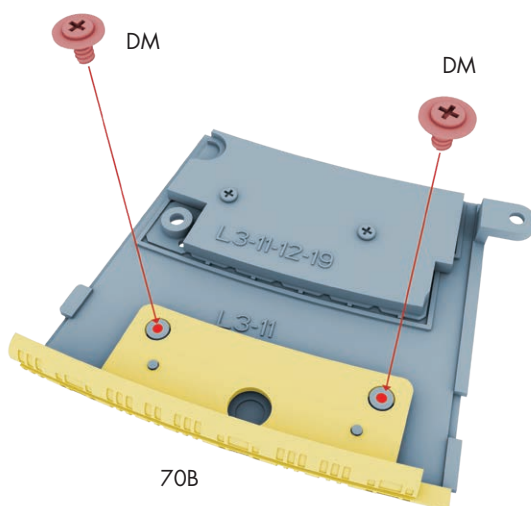
70Aデッキパネル(L3-11)を用意し、図のように70D脱出ポッドカバー11個を、赤いラインが円盤構造の外側を向くようにはめ込む。



このステージの組み立て位置



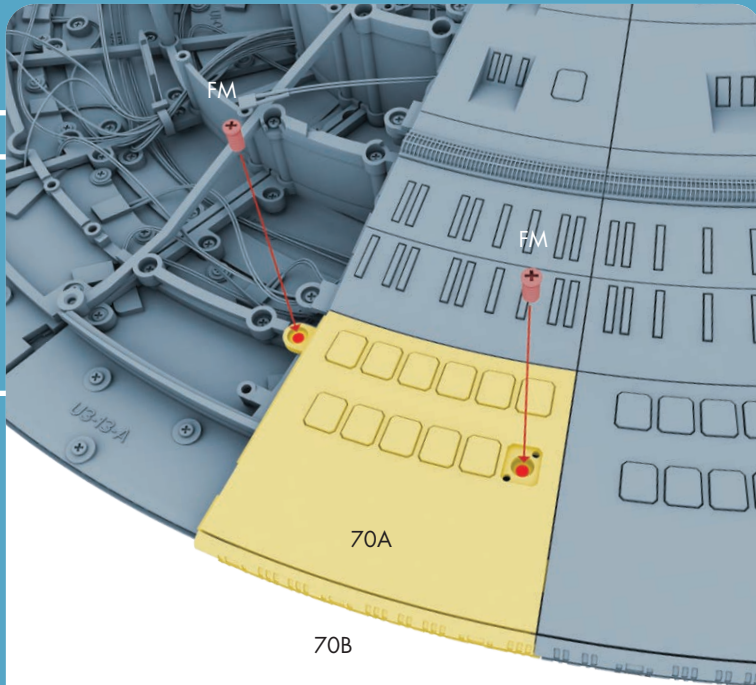
70Cリフレクターパネル(L3-11-12-19)を図のように脱出ポッドカバーの上に合わせ、ネジAM2本でネジ留めする。



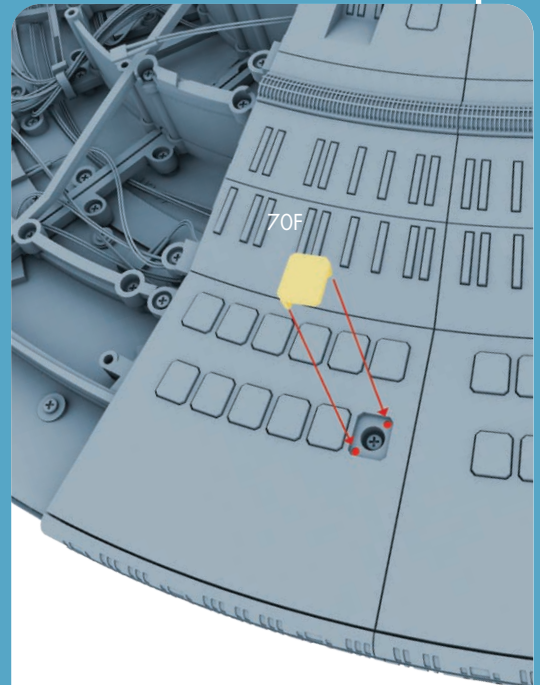
次に、70Bアウターフレーム(L4-10)を図のようにデッキパネルの端に合わせ、ネジDM 2本でネジ留めする。

デッキパネル (L3-11) の取り付け

STEP
B



70Bアウターフレーム (L4-10) が円盤部上部のデッキパネルの端に重なるように、デッキパネルパーツを下部フレームに合わせ、ネジFM 2本でネジ留めする。



次に、70F 脱出ポッドスクリーカバーを押し込み、くぼみのネジを隠す。

供給ポートの取り付け

STEP
C

70Eバトルセクション後部と70G供給ポート2個を用意する。図のように各供給ポートの2本のピンが外側に見えるように、バトルセクション後部の内側に供給ポートを合わせ、ネジCP2本でネジ留めする。

