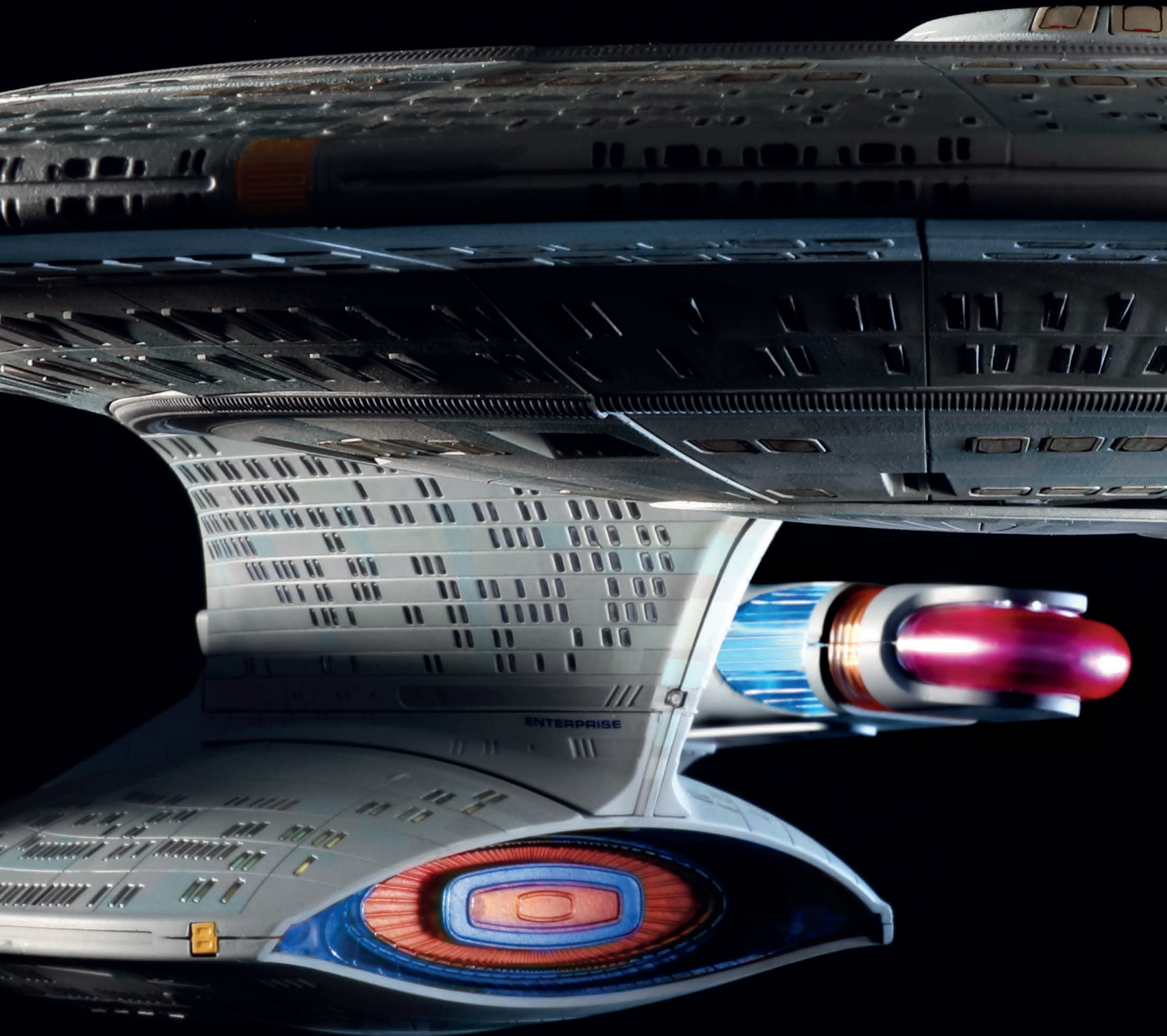


スタートレック エンタープライズD

# STAR TREK™

THE NEXT GENERATION

8



# 8

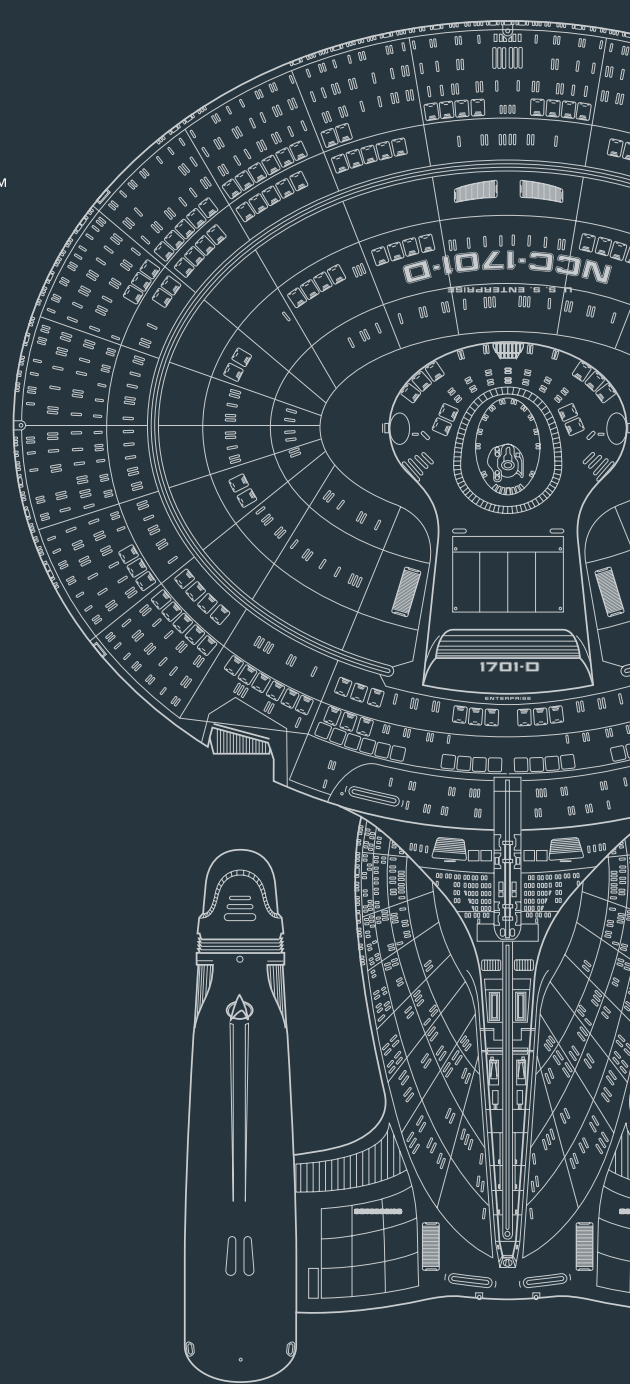
# STAR TREK™

## THE NEXT GENERATION

スタートレック エンタープライズD

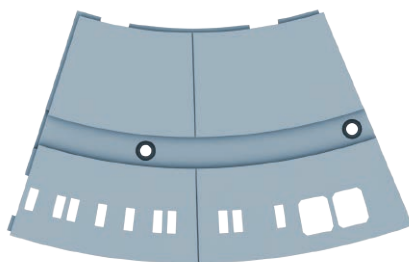
# CONTENTS

- 93** **ステージ27**  
デッキパネルを組み立てる (11)  
デッキパネルを取りつける (9)  
バトルセクションを組み立てる
- 97** **ステージ28**  
デッキパネルを組み立てる (12)  
デッキパネルを取りつける (10)
- 100** **ステージ29**  
デッキパネルを組み立てる (13)  
ネックパネル (左裏側) を組み立てる
- 104** **ステージ30**  
デッキパネルを組み立てる (14)



# ステージ27

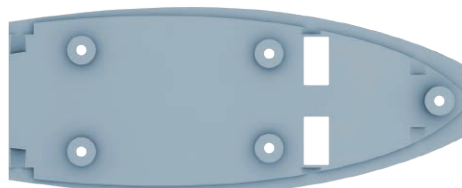
# パーツリスト



27A 裏面にU2-03の刻印があります



27B



27C



27D  
透明パーツ



27E



27F



BM



EM



3MM スクリュードライバー  
予備のスクリュードライバー

## パーツ番号 パーツ名

27A	デッキパネル(U2-03)
27B	脱出ポッドカバー×2
27C	バトルセクションフロア
27D	クリアウィンドウ×10

## パーツ番号 パーツ名

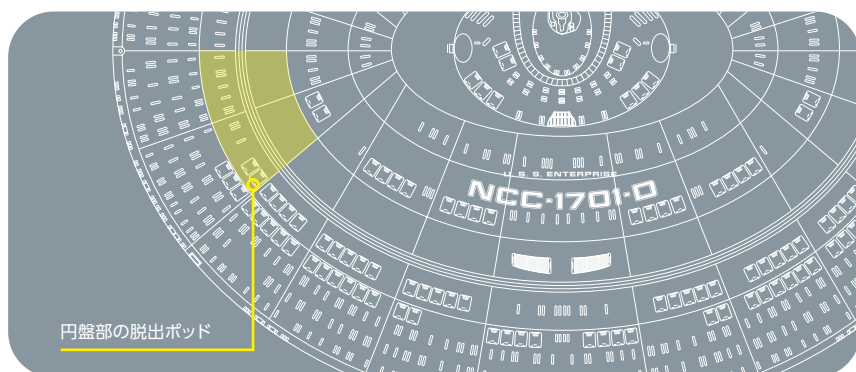
27E	ダークウィンドウ×5
27F	デッキパネルライト
BM	ネジ[2×4mm] (11本+予備2本)
EM	ネジ[1.7×4×5mm] (4本+予備1本)



## ステージ27 作り方ガイド

円盤部のライトを追加してから、バトルセクション・ネックパーツにベースを追加する。

### このステージの組み立て位置



### 組み立てのヒント

イラストを色分けすることで、どのパーツを組み立てているのかを示している。

**レッド**／新しいパーツをどこに合わせるか、どこにネジ留めするかを示す

**イエロー**／新しいパーツを示す

**ブルーグレー**／ひとつ前の組み立てを示す

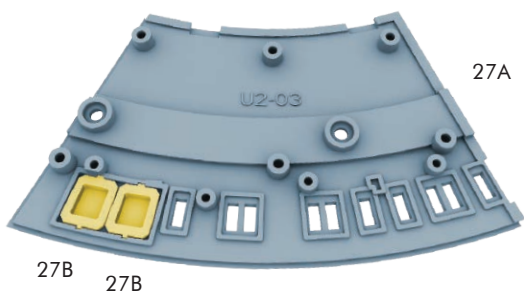
**ブルー**／LEDライトが点灯する箇所を示す

### デッキパネル (U2-03) の組み立て

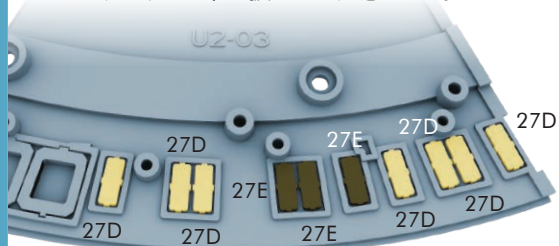
STEP

A

27Aデッキパネル(U2-03)を用意し、27B脱出ポッドカバー2個を、赤いラインが円盤構造の外側を向くようにはめ込む。



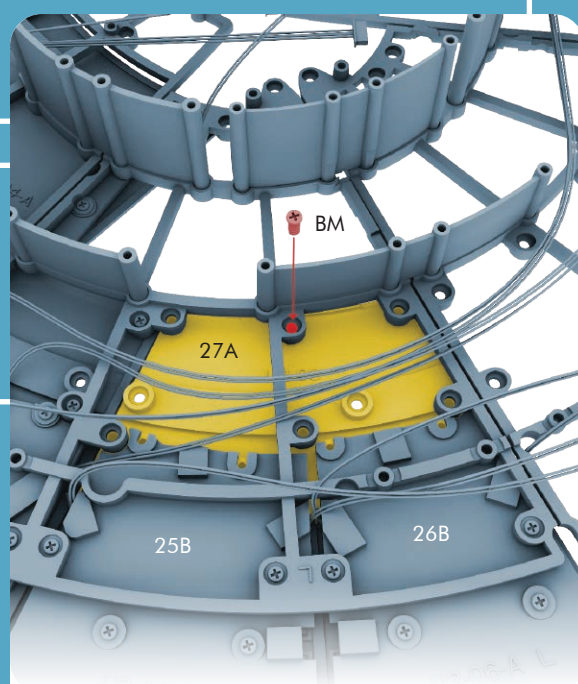
次に27Dクリアウィンドウ7個と27Eダークウィンドウ3個をはめ込む。ウィンドウはまだ固定されていないので、パネルの取り扱いには注意しよう。



### デッキパネル (U2-03) の取り付け

STEP

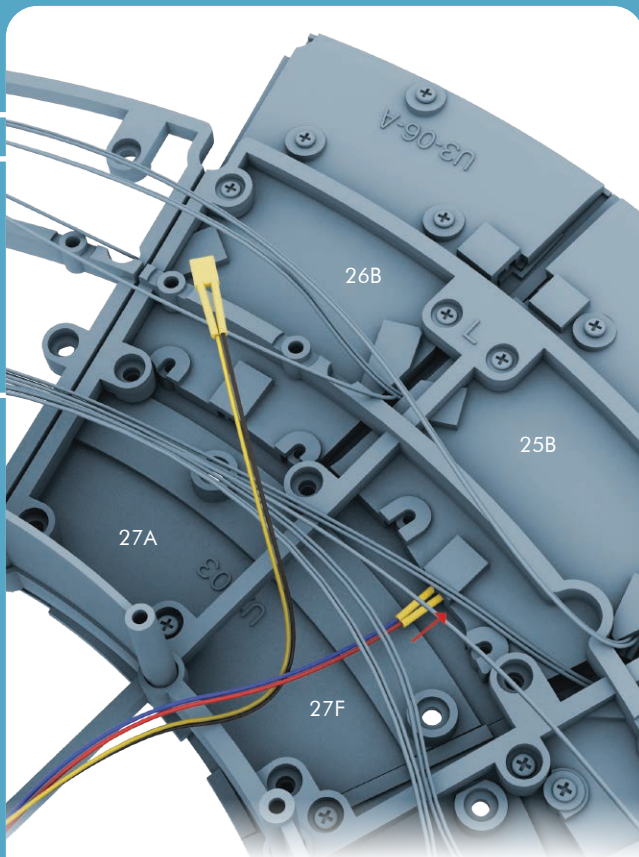
B



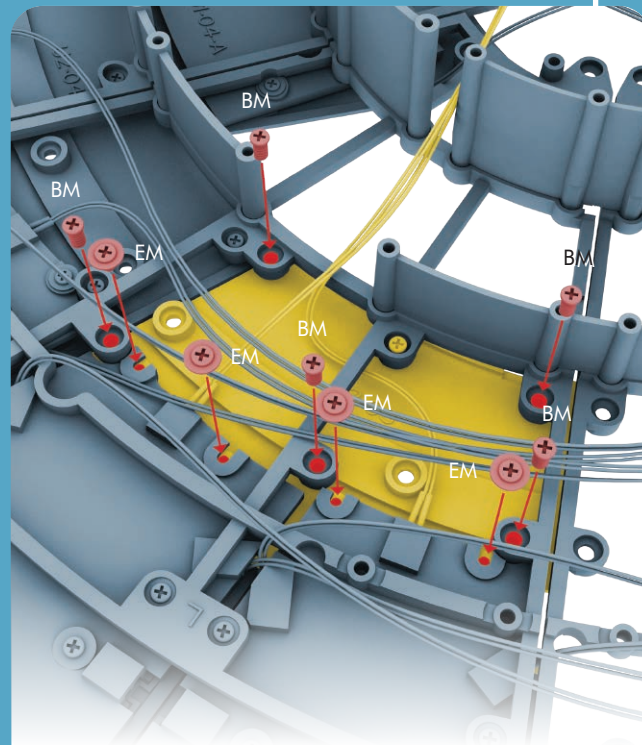
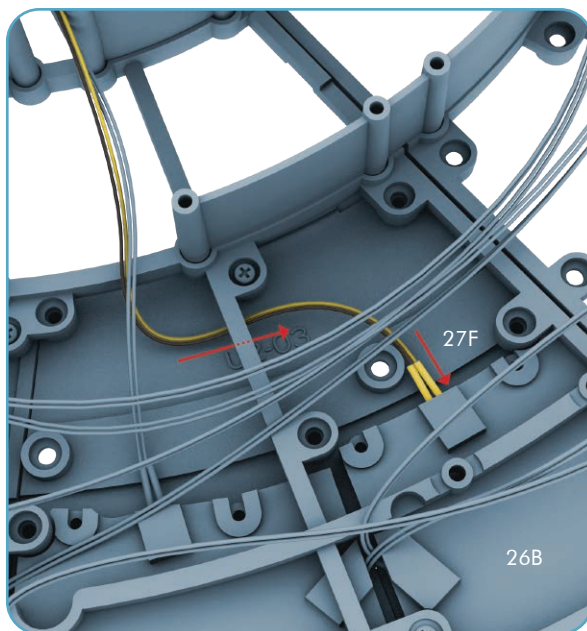
未固定のウィンドウに注意しながら、デッキパネルを図のように円盤部フレームに合わせ、ネジBM 1本で1箇所ネジ留めする。

STEP

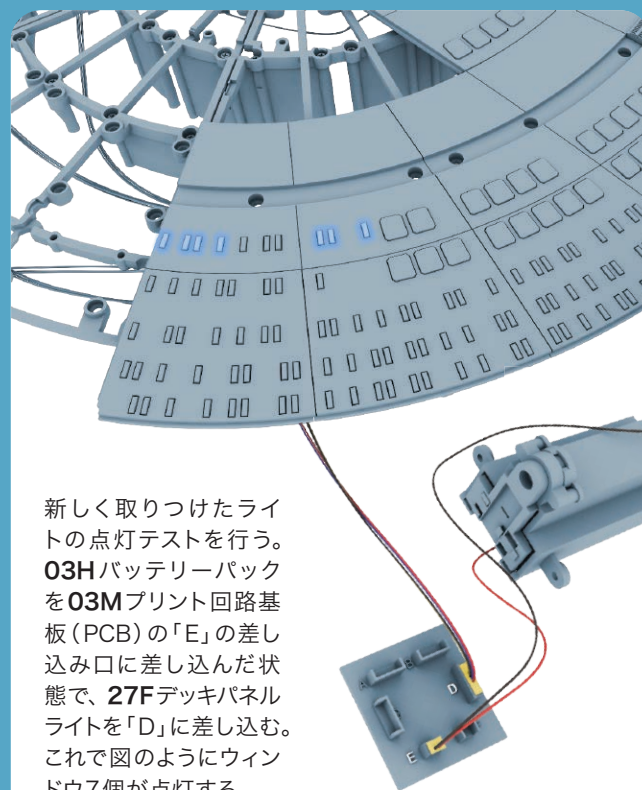
C



27Fデッキパネルライトを用意し、青と赤のリード線の端にあるLEDを25Bリフレクターパネル(U3-07 A)の溝に差し込む。次に黄色と黒のリード線を下図のようにフレームに通し、LEDを26Bリフレクターパネル(U3-06 A)の溝に差し込む。



ネジBM 5本とネジEM 4本でネジ留めする。



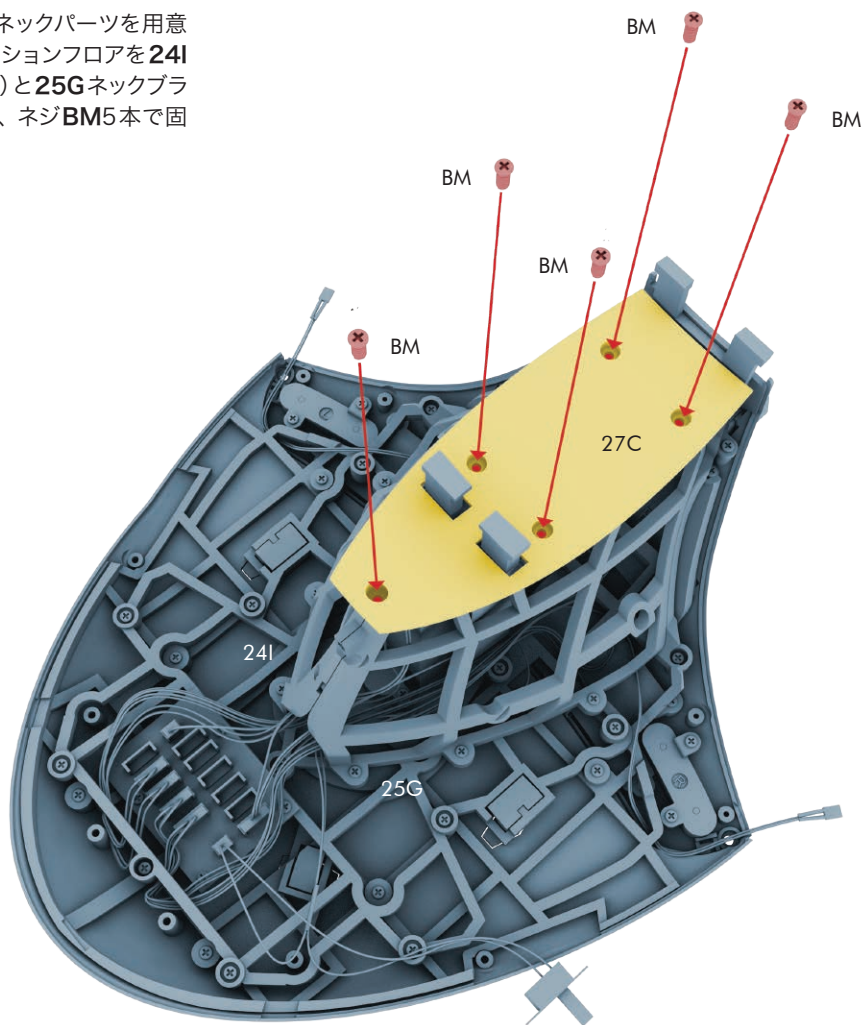
新しく取り付けしたライトの点灯テストを行う。**03H**バッテリーパックを**03M**プリント回路基板(PCB)の「E」の差し込み口に差し込んだ状態で、**27F**デッキパネルライトを「D」に差し込む。これで図のようにウィンドウ7個が点灯する。



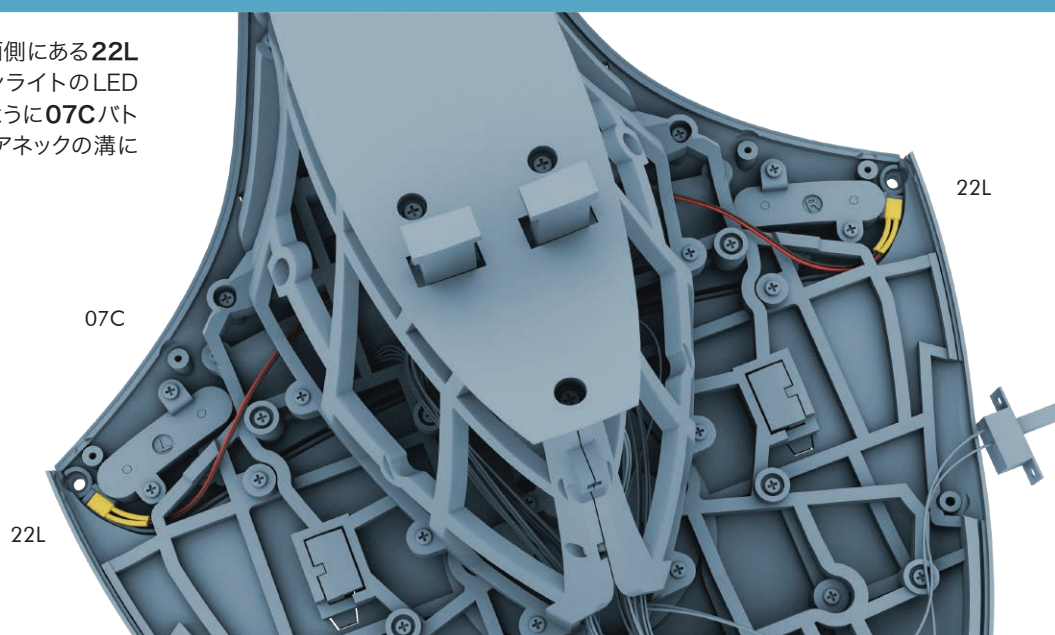
STEP

D

バトルセクション・ネックパーツを用意し、**27C**バトルセクションフロアを**24I**ネックブラケット(左)と**25G**ネックブラケット(右)に合わせ、ネジ**BM**5本で固定する。

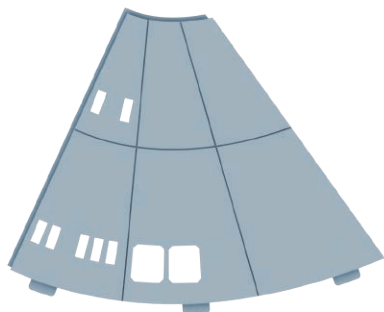


次に、パーツの両側にある**22L**バトルセクションライトのLEDを確認し、図のように**07C**バトルセクション・リアネックの溝に差し込む。



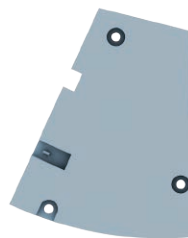
# ステージ28

# パーツリスト



28A

裏面にU1-03の刻印があります



28B

裏面にU1-03Aの刻印があります



28C



28D

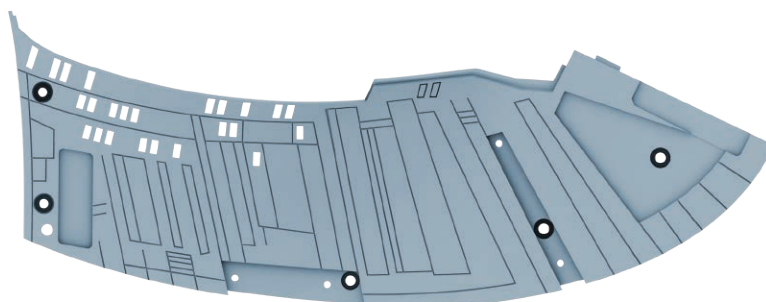
透明パーツ



28E



28F



28G



BM



DM

## パーツ番号 パーツ名

28A デッキパネル(U1-03)

28B リフレクターパネル(U1-03 A)

28C 脱出ポッドカバー×2

28D クリアウィンドウ×5

28E ダークウィンドウ×5

## パーツ番号 パーツ名

28F デッキパネルライト

28G ネックパネル(左裏側)

BM ネジ[2×4mm] (2本+予備1本)

DM ネジ[1.7×3×5mm] (3本+予備1本)

# ステージ28

# 作り方ガイド

円盤部の上部デッキを拡張していく。

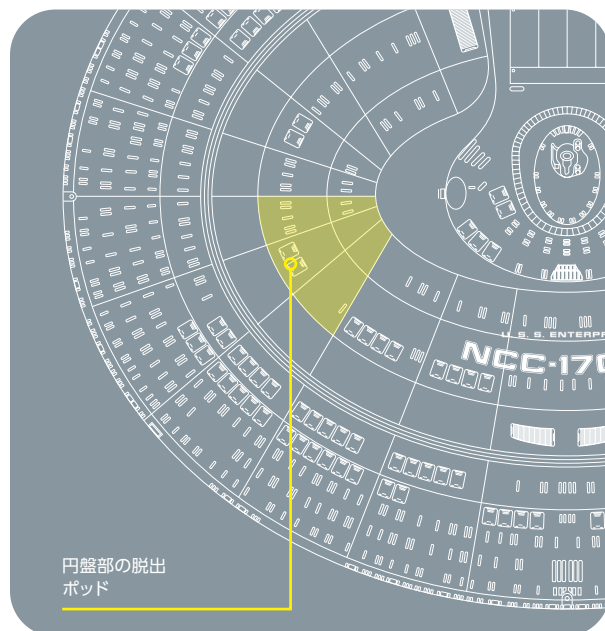
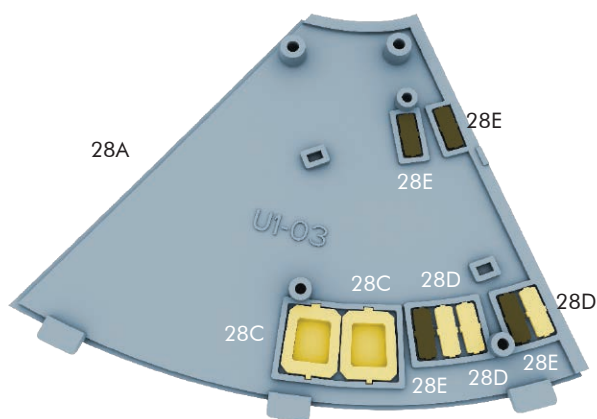
## デッキパネル (U1-03) の組み立て

## このステージの組み立て位置

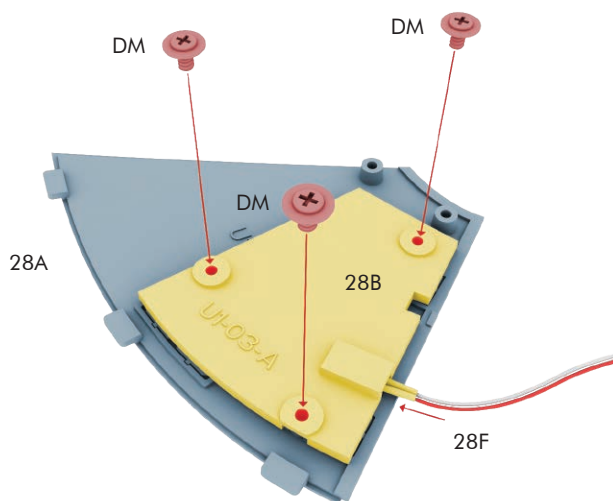
STEP

A

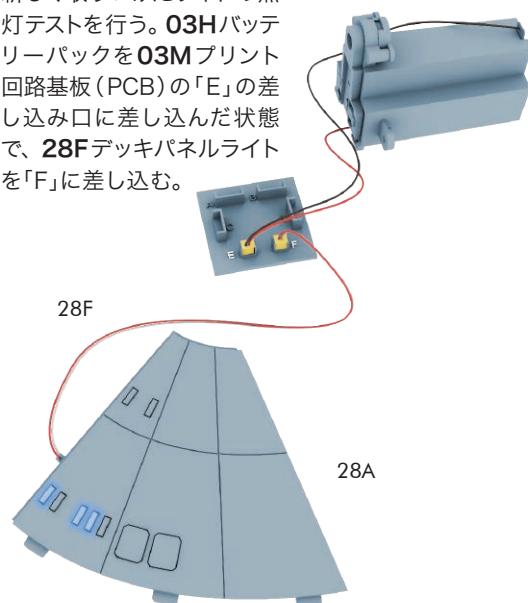
28Aデッキパネル(U1-03)を用意し、図のように28C脱出ポッドカバー2個を、赤いラインが円盤構造の外側を向くようにはめ込む。次に28Dクリアウィンドウ 3個と28Eダークウィンドウ4個をはめ込む。



次に、28Bリフレクターパネル (U1-03 A) をデッキパネルに合わせ、28FデッキパネルライトのLEDを図のように差し込む。ネジDM 3本でネジ留めする。

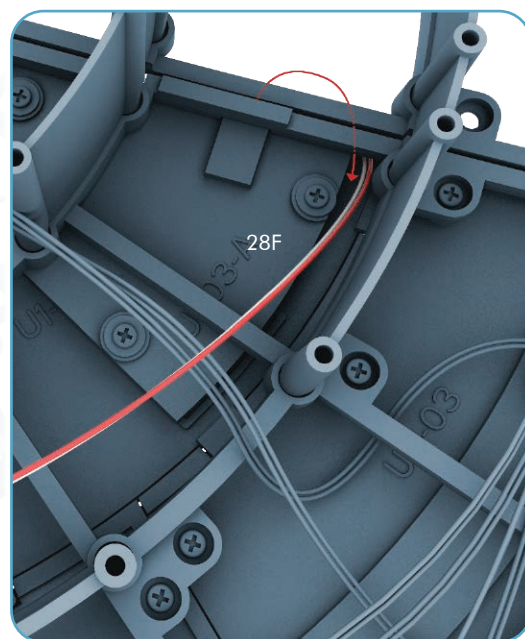
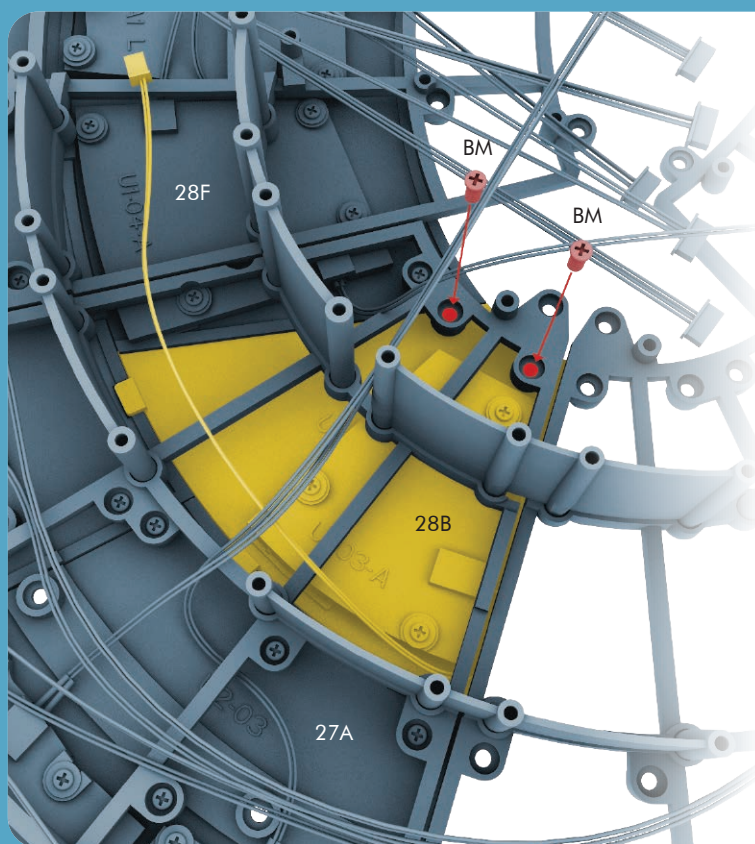
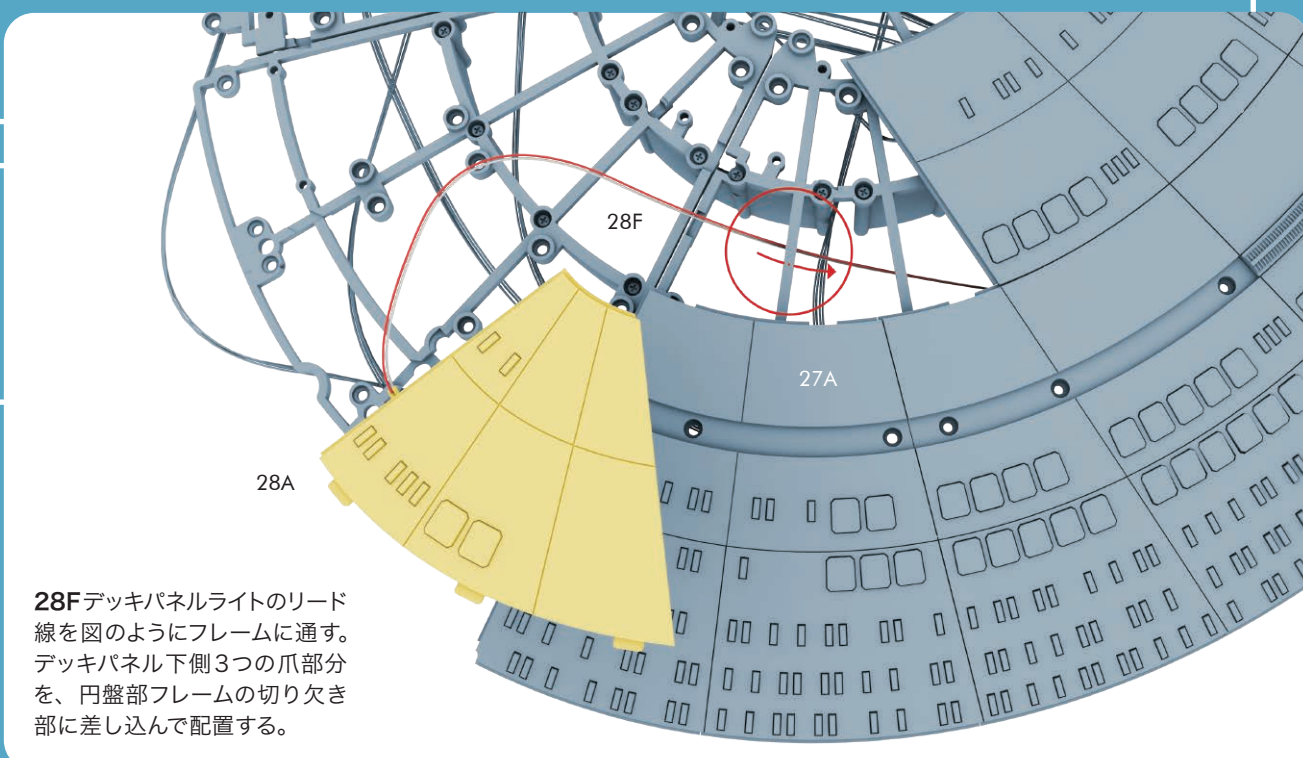


新しく取りつけたライトの点灯テストを行う。03Hバッテリーパックを03Mプリント回路基板 (PCB) の「E」の差し込み口に差し込んだ状態で、28Fデッキパネルライトを「F」に差し込む。





STEP  
B

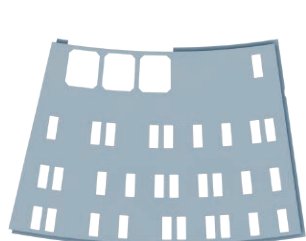


上図のようにLEDハウジングを折り返して、リード線をパネル側に向け、ネジBM2本でネジ留めする。

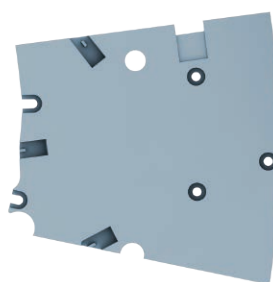
注：28Gネックパネル（左裏側）はステージ29で使用するので保管しておこう。

# ステージ29

# パーツリスト



29A  
裏面にU3-15の刻印があります



29B  
裏面にU3-15-Aの刻印があります



29C



29D  
透明パーツ



29E



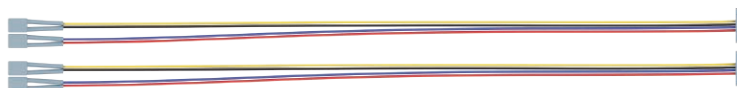
29F



29G



29H 赤・青／黒・黄色の  
セット



29I 赤・黒／白・黄色の  
セット



29J



29K



BM



AP



BP

## パーツ番号 パーツ名

29A	デッキパネル(U3-15)
29B	リフレクターパネル(U3-15 A)
29C	脱出ポッドカバー×3
29D	クリアウィンドウ×20
29E	ダークウィンドウ×10
29F	ネックリフレクターパネル(左裏側)
29G	ドッキングアライメントライト

## パーツ番号 パーツ名

29H	ネックパネルライト(左裏側)
29I	ネックパネルライト(左)×2
29J	デッキパネルライト
29K	ステッカー×3
BM	ネジ[2×4mm] (3本+予備1本)
AP	ネジ[1.7×4mm] (4本+予備1本)
BP	ネジ[1.7×3mm] (3本+予備1本)

# ステージ29

# 作り方ガイド

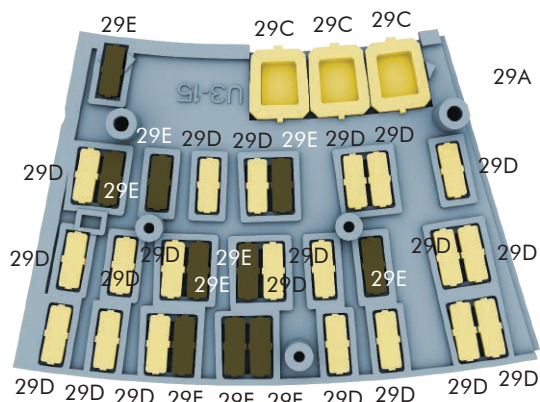
ギャラクシー級宇宙艦の優雅なネック部分の組み立てを進める。

## デッキパネル (U3-15) の組み立て

STEP

A

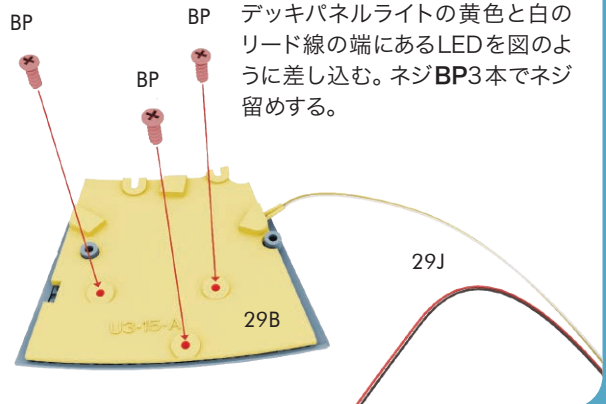
**29A** デッキパネル (U3-15) を用意し、図のように **29C** 脱出ポッドカバー3個を、赤いラインが円盤構造の外側を向くようにはめ込む。次に **29D** クリアウインドウ 20個、**29E** ダークウインドウ10個をはめ込む。



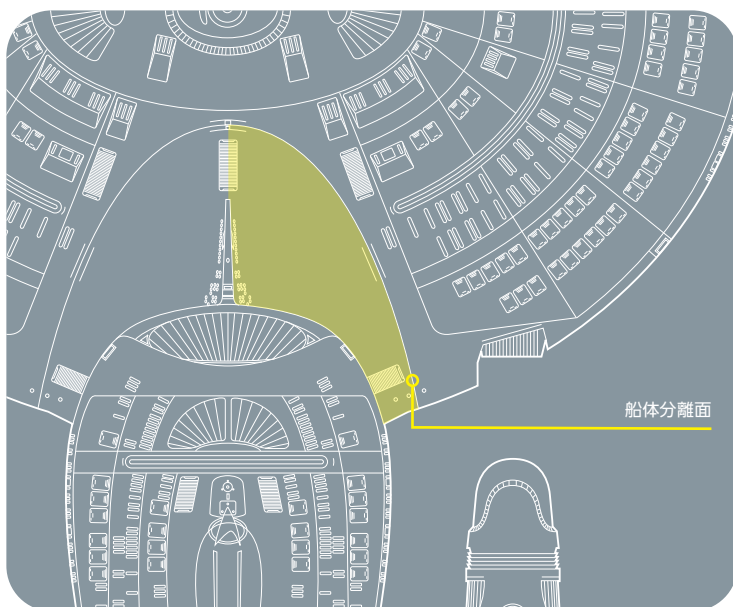
未固定のウィンドウに注意しながら、脱出ポッドカバーを **29K** ステッカーで固定する。



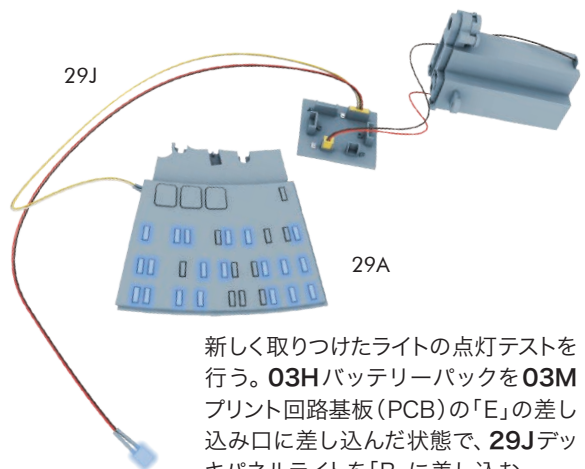
**29B** リフレクターパネル (U3-15 A) をデッキパネルに合わせ、**29J** デッキパネルライトの黄色と白のリード線の端にあるLEDを図のように差し込む。ネジ **BP** 3本でネジ留めする。



## このステージの組み立て位置



29J



新しく取りつけたライトの点灯テストを行う。**03H** バッテリーパックを **03M** プリント回路基板 (PCB) の「E」の差し込み口に差し込んだ状態で、**29J** デッキパネルライトを「B」に差し込む。

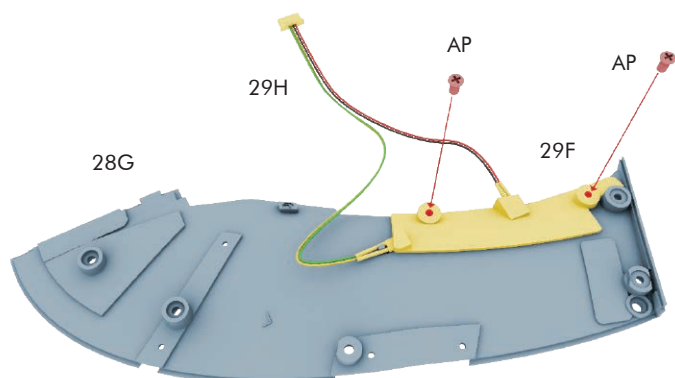


## ネックパネル(左裏側)の組み立て

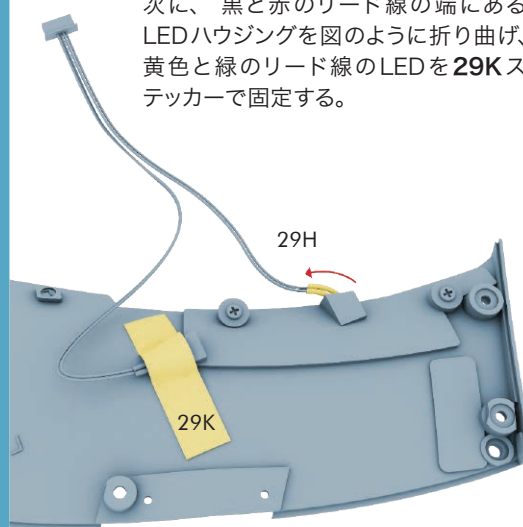
STEP

B

ステージ28で保管した**28G**ネックパネル(左裏側)を用意し、図のように**29F**ネックリフレクターパネル(左裏側)を合わせる。**29H**ネックパネルライト(左裏側)を差し込み、ネジ**AP**2本でネジ留めする。



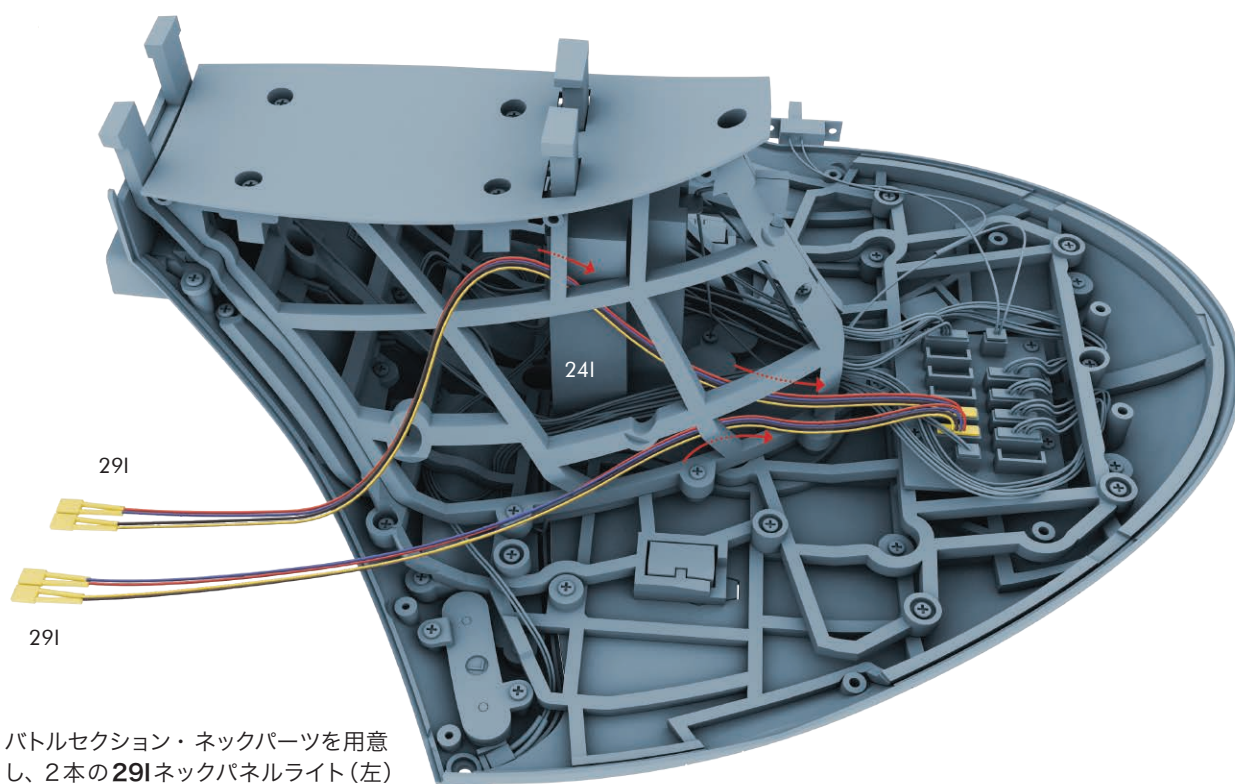
次に、黒と赤のリード線の端にあるLEDハウジングを図のように折り曲げ、黄色と緑のリード線のLEDを**29K**ステッカーで固定する。



## ネックパネルライト(左裏側)の接続

STEP

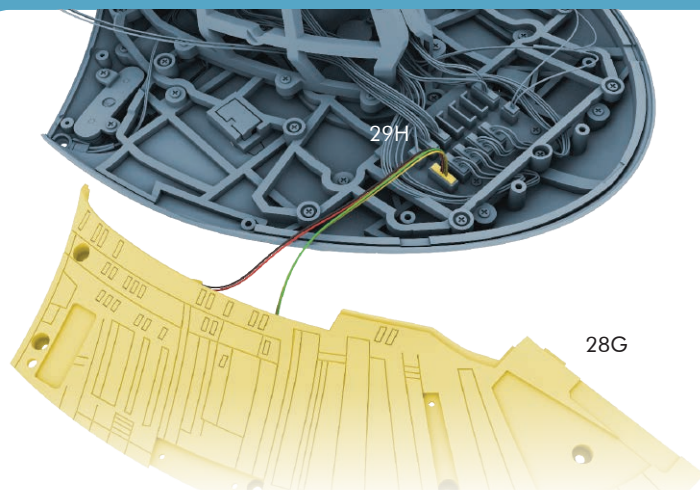
C



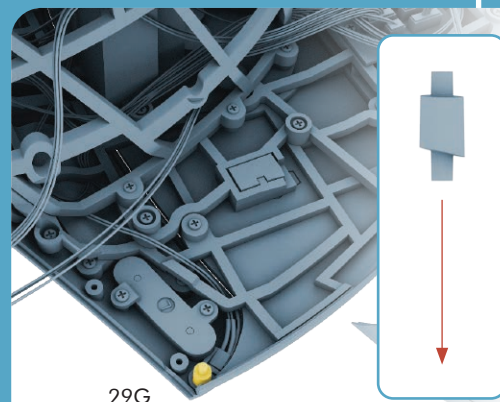
バトルセクション・ネックパーツを用意し、2本の**29I**ネックパネルライト(左)を、図のように**24I**ネックブラケット(左)に通してから、**22F**プリント回路基板(PCB)に差し込む。

## ネックパネル(左裏側)の取り付け

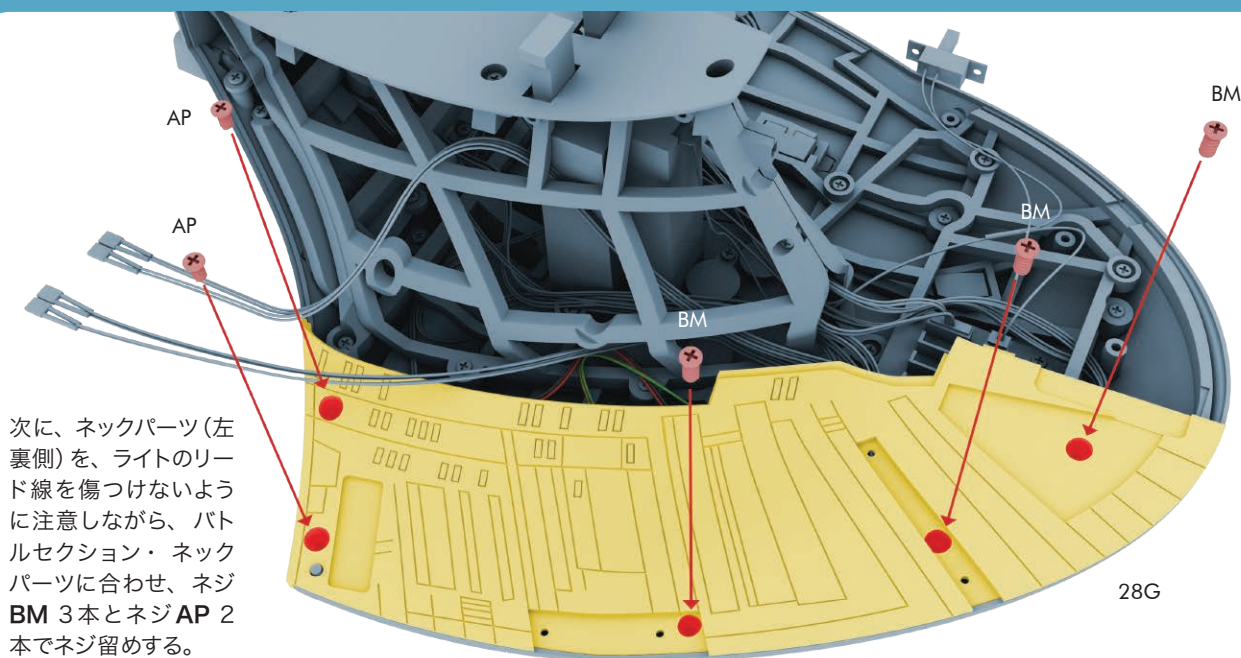
STEP  
D



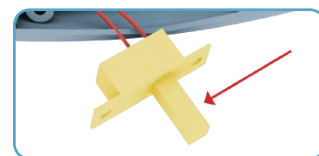
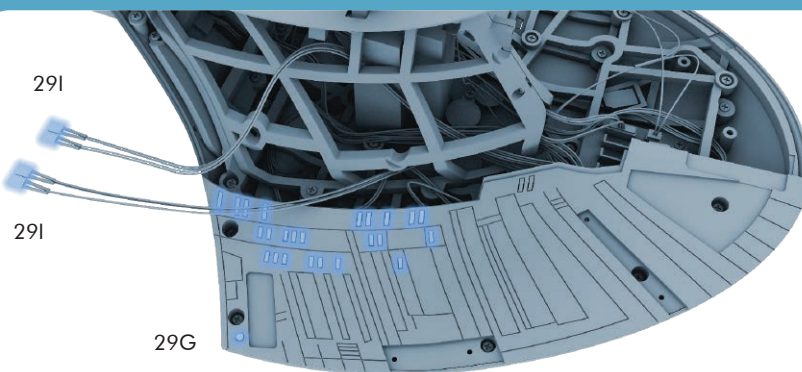
ステップBで組み立てたネックパーツ(左裏側)を用意し、図のように**29H**ネックパネルライト(左裏側)を**22F**プリント回路基板(PCB)に差し込む。



次に**29G**ドッキングアライメントライトを用意し、その一端が図のように傾斜していることを確認する。バトルセクション・ネックパーツ左後部にある、傾斜のある丸い穴に差し込む。



次に、ネックパーツ(左裏側)を、ライトのリード線を傷つけないように注意しながら、バトルセクション・ネックパーツに合わせ、ネジ**BM** 3本とネジ**AP** 2本でネジ留めする。



取りつけたライトの点灯テストを行うため、バトルセクションのスイッチを「オン」にする。これで**29G**ドッキングアライメントライトは点滅し、他のライトは点灯する。

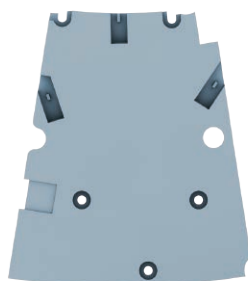
# ステージ30

# パーツリスト



30A

裏面にU3-16の刻印があります



30B

裏面にU3-16-Aの刻印があります



30C

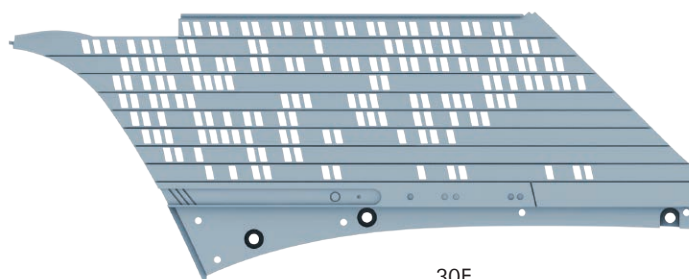
透明パーツ



30D



30E



30F



BP

## パーツ番号 パーツ名

30A	デッキパネル(U3-16)
30B	リフレクターパネル(U3-16 A)
30C	クリアウィンドウ×20
30D	デッキパネルライト

## パーツ番号 パーツ名

30E	ダークウィンドウ×15
30F	ネックパネル(左)
BP	ネジ[1.7×3mm] (3本+予備1本)

※30Fネックパネル(左)は、このステージでは使用しません。  
無くさないよう保管しておいて下さい。



# ステージ30 作り方ガイド

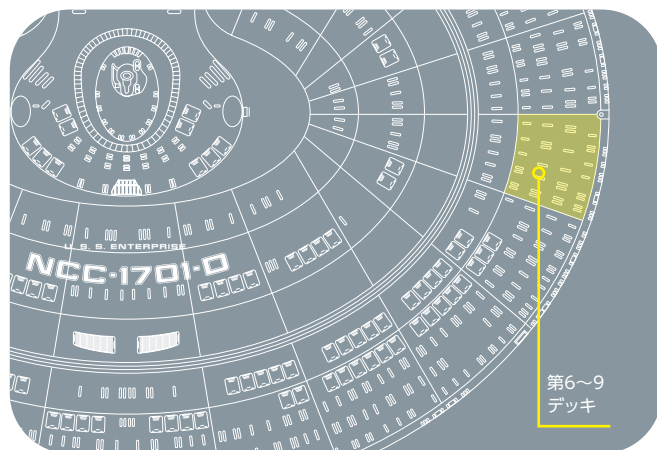
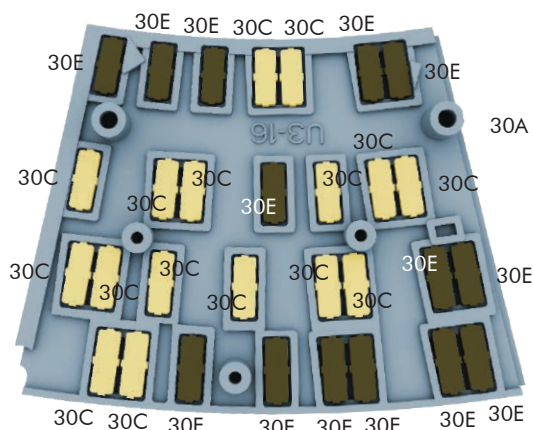
さらに円盤部の上部デッキを組み立てる。上部フレームへの取り付けは後のステージで行う。

## デッキパネル (U3-16) の組み立て

## このステージの組み立て位置

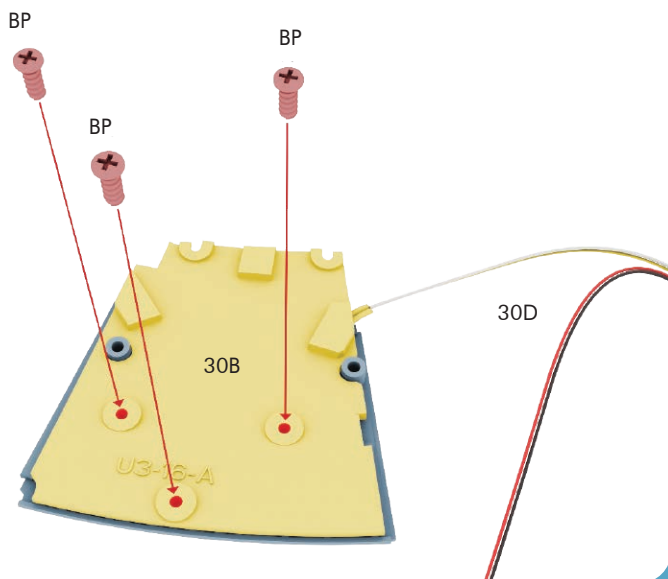
STEP  
A

30Aデッキパネル (U3-16) を用意し、図のように30Cクリアウィンドウ16個と30Eダークウィンドウ14個をはめ込む。



注: 30Fネックパネル (左) は後のステージで使用するので保管しておこう。

30Bリフレクターパネル (U3-16 A) をデッキパネルに合わせる。  
30Dデッキパネルライトを用意し、黄色と白のリード線の端にあるLEDを図のように差し込み、ネジBP 3本でネジ留めする。



新しく取り付けられたライトの点灯テストを行う。03Hバッテリーパックを03Mプリント回路基板 (PCB) の「E」の差し込み口に差し込んだ状態で、30Dデッキパネルライトを「B」に差し込む。

