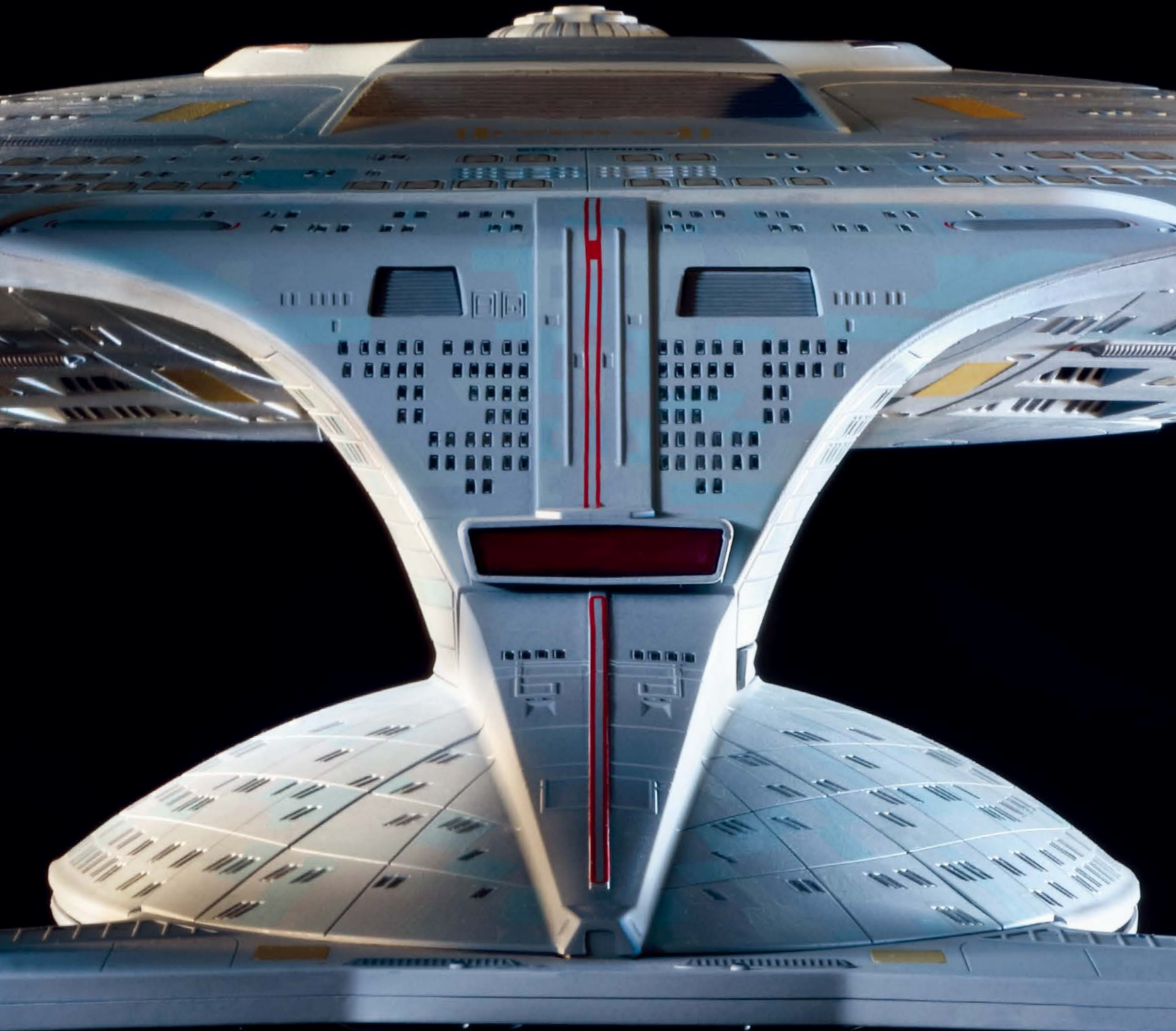


スタートレック エンタープライズD

STAR TREK™

THE NEXT GENERATION

7



7

STAR TREK™

THE NEXT GENERATION

スタートレック エンタープライズD

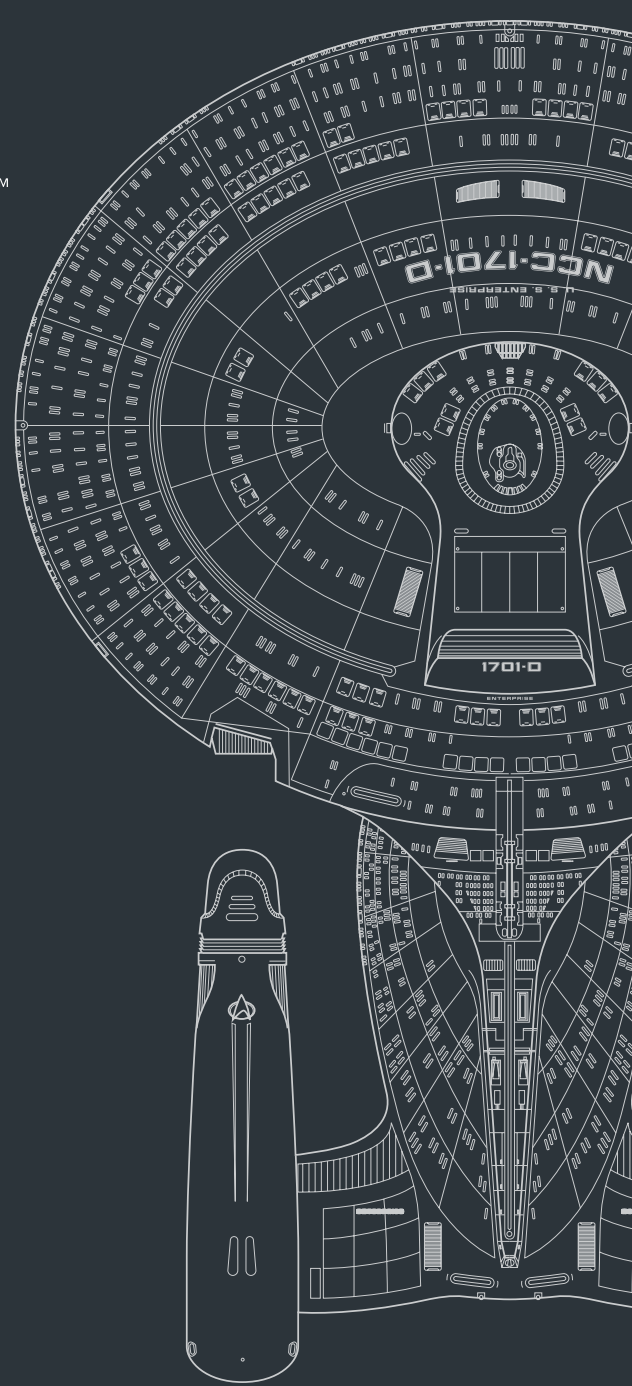
CONTENTS

79 **ステージ23**
デッキパネルを組み立てる (7)
デッキパネルを取りつける (5)

82 **ステージ24**
ネックブラケット (左) を取りつける
デッキパネルを組み立てる (8)
デッキパネルを取りつける (6)

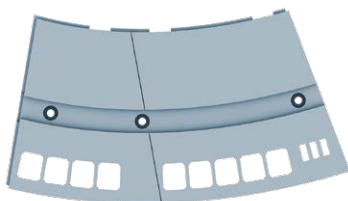
86 **ステージ25**
デッキパネルを組み立てる (9)
デッキパネルを取りつける (7)
ネックブラケット (右) を取りつける

90 **ステージ26**
デッキパネルを組み立てる (10)
デッキパネルを取りつける (8)



ステージ23

パーツリスト



23A

裏面にU2-04の刻印があります



23B



23C



23D



23E



BM



EM

※ネジに関しては必要本数だけをイラストで示しています。

パーツ番号 パーツ名

23A	デッキパネル(U2-04)
23B	脱出ポッドカバー×10
23C	バッテリーパックカバー
23D	ダークウィンドウ×5

パーツ番号 パーツ名

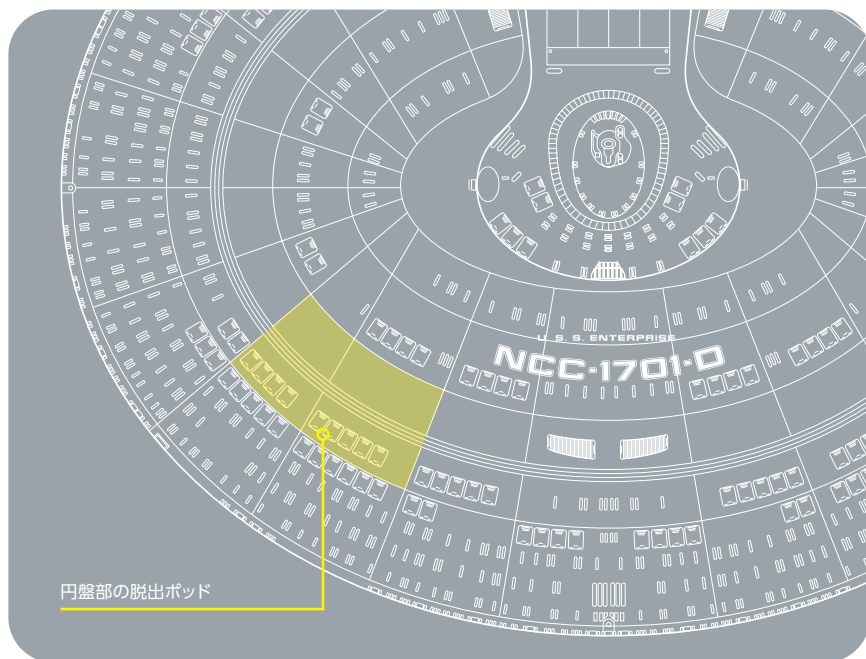
23E	バッテリーパックネジ
BM	ネジ[2×4mm] (6本+予備2本)
EM	ネジ[1.7×4×5mm] (4本+予備1本)

ステージ23

作り方ガイド

円盤部のバッテリーパックに乾電池を再セットし、新たに取りつけるウィンドウの点灯テストを行う。

このステージの組み立て位置



円盤部の脱出ポッド

組み立てのヒント

イラストを色分けすることで、どのパーツを組み立てているのかを示している。

レッド／新しいパーツをどこに合わせるか、どこにネジ留めするかを示す

イエロー／新しいパーツを示す

ブルーグレー／ひとつ前の組み立てを示す

ブルー／LEDライトが点灯する箇所を示す

注意

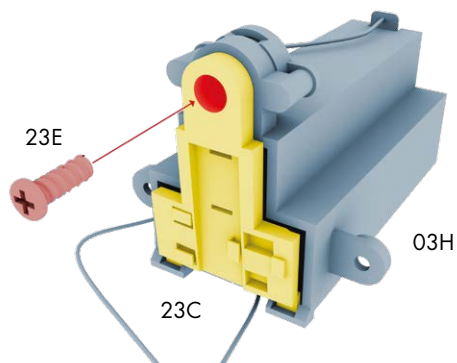
完成したモデルのバッテリーは、必要に応じて交換する必要がある。使用済みバッテリーの廃棄方法については、地域のリサイクル制度を確認しよう。

バッテリーパックカバーの交換

STEP

A

円盤部の**03H**バッテリーパックに、ステージ22で取り外したものは別の単4形乾電池3本(別売り)をセットし、新しく提供された**23C**バッテリーパックカバーを取り付け、**23E**バッテリーパックネジで固定する。

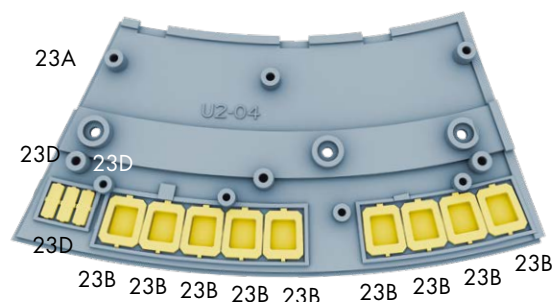


デッキパネル(U2-04)の組み立て

STEP

B

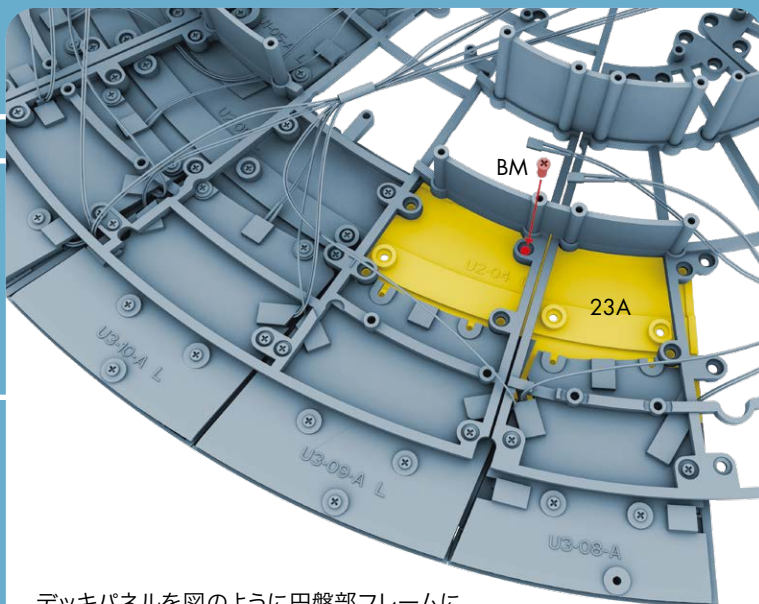
23Aデッキパネル(U2-04)を用意し、**23B**脱出ポッドカバー9個を、赤いラインが円盤構造の外側を向くようにはめ込む。次に**23D**ダークウィンドウ3個をはめ込む。ウィンドウはまだ固定されていないので、パネルの取り扱いには注意しよう。



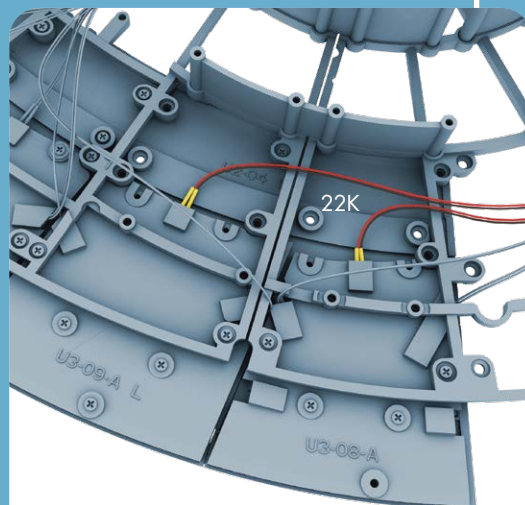
デッキパネル (U2-04) の取り付け

STEP

C

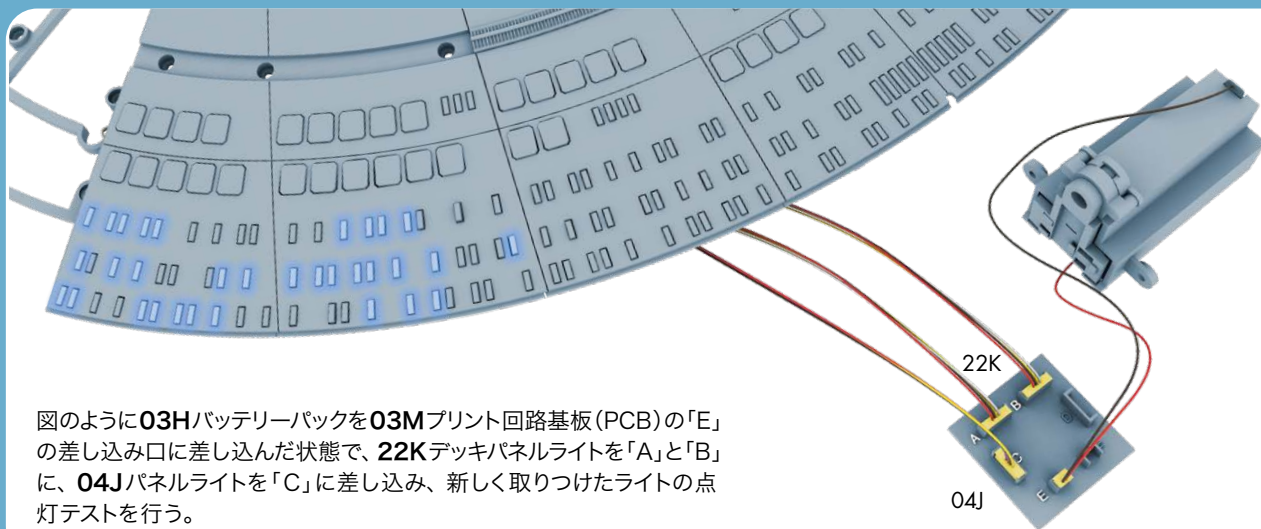
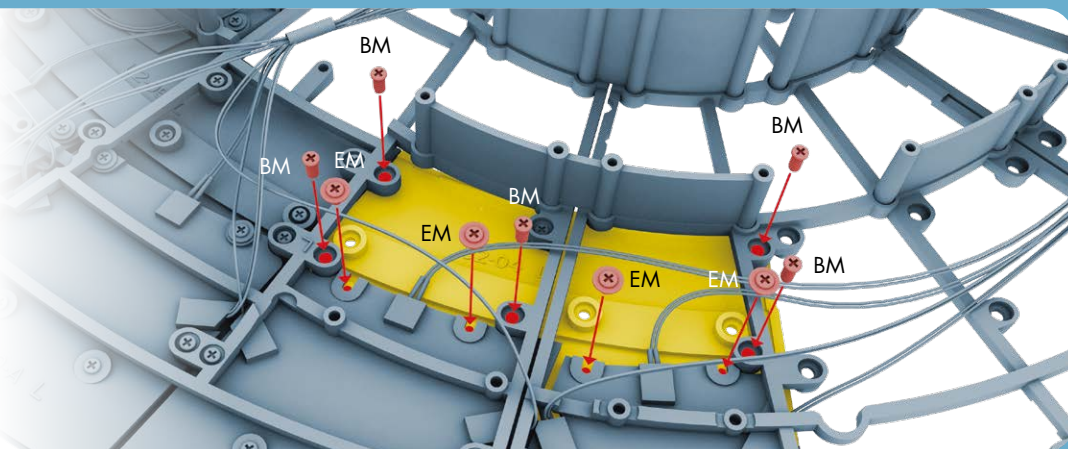


デッキパネルを図のように円盤部フレームに合わせ、ネジBM 1本で1箇所ネジ留めする。



ステージ22で取り付けした**22K**デッキパネルライトの未接続のLED2個を確認し、図のように**04I**リフレクターパネルB (U3-09 AL)と**22B**リフレクターパネル(U3-08 A)の上部に差し込む。

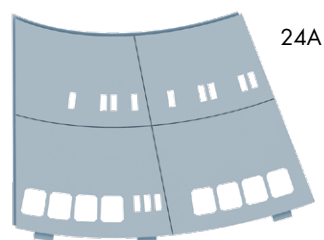
次に、ネジ**BM** 5本とネジ**EM** 4本で、デッキパネルを円盤部フレームに完全に固定する。図をよく確認し、取り付けるネジの種類と位置を間違わないように注意しよう。



図のように**03H**バッテリーパックを**03M**プリント回路基板(PCB)の「E」の差し込み口に差し込んだ状態で、**22K**デッキパネルライトを「A」と「B」に、**04J**パネルライトを「C」に差し込み、新しく取り付けしたライトの点灯テストを行う。

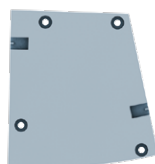
ステージ24

パーツリスト



24A

裏面にU1-04の刻印があります



24B

裏面にU1-04-Aの刻印があります



24C

裏面にU1-04-A1の刻印があります

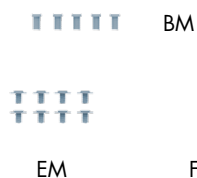


24D

24E



24F

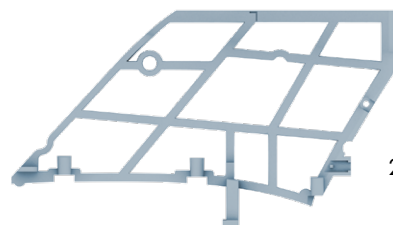


24G



24H

透明パーツ



24I

※ネジに関しては必要本数だけをイラストで示しています。

パーツ番号 パーツ名

24A	デッキパネル(U1-04)
24B	リフレクターパネル(U1-04 A)
24C	リフレクターパネル(U1-04 A1)
24D	脱出ポッドカバー×10
24E	デッキパネルライト(LED×2)
24F	デッキパネルライト(LED×1)

パーツ番号 パーツ名

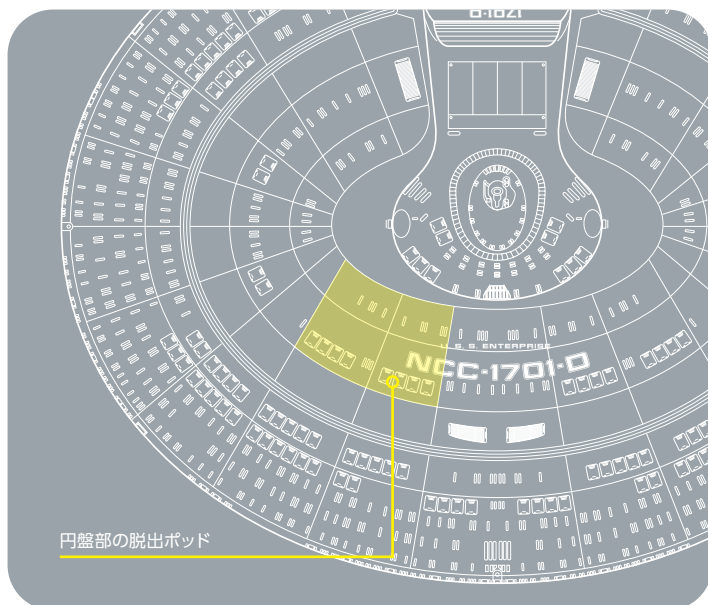
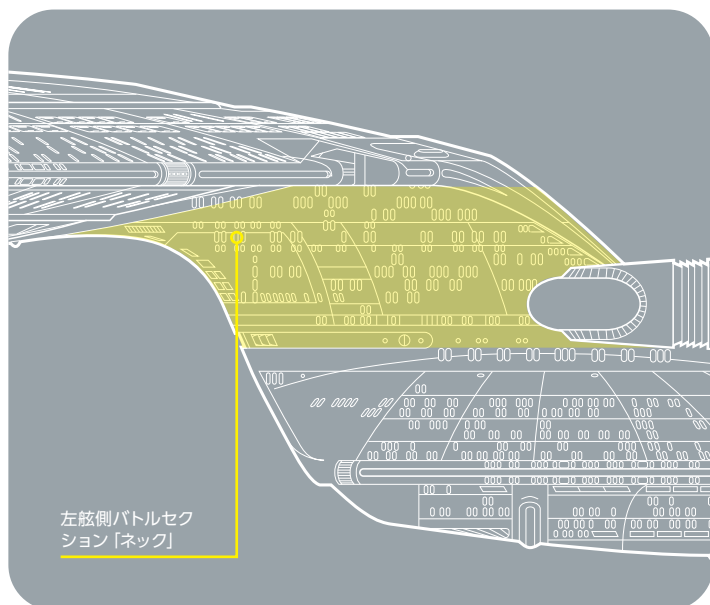
24G	ダークウィンドウ×10
24H	クリアウィンドウ×10
24I	ネックブラケット(左)
BM	ネジ[2×4mm] (5本+予備1本)
EM	ネジ[1.7×4×5mm] (8本+予備2本)
FM	ネジ[2.3×4mm] (1本+予備1本)

ステージ24

作り方ガイド

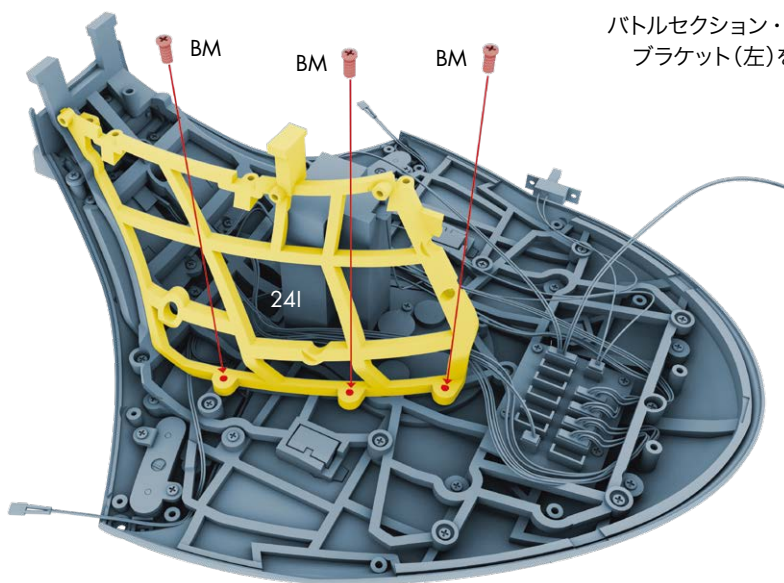
このステージでは、バトルセクションの特徴的な曲線を形成し、円盤部の上部デッキを拡張していく。

このステージの組み立て位置

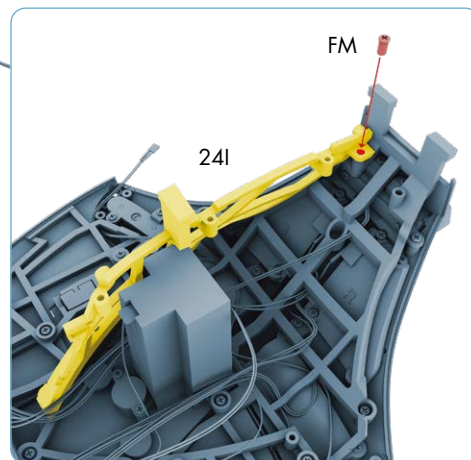


ネックブラケット(左)の取り付け

STEP
A



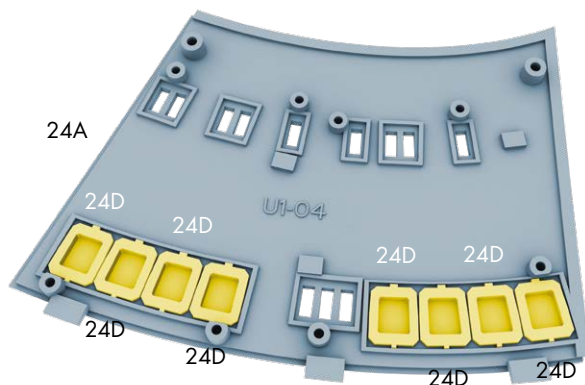
バトルセクション・リアネックパーツを用意し、図のように241ネックブラケット(左)を内側に配置する。ネジBM3本とネジFM1本でネックブラケットを固定する(下図参照)。



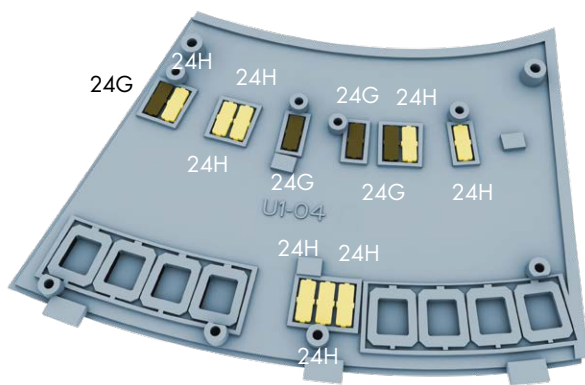
デッキパネル (U1-04) の組み立て

STEP
B

24A デッキパネル (U1-04) を用意し、**24D** 脱出ポッドカバー 8個を、赤いラインが円盤構造の外側を向くようにはめ込む。

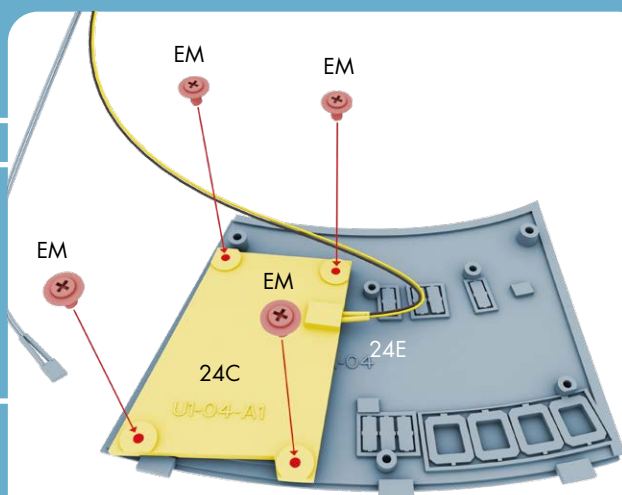


次に、図のように**24G** ダークウィンドウ4個と**24H** クリアウィンドウ8個をはめ込む。ウィンドウはまだ固定されていないので、パネルの取り扱いには注意しよう。

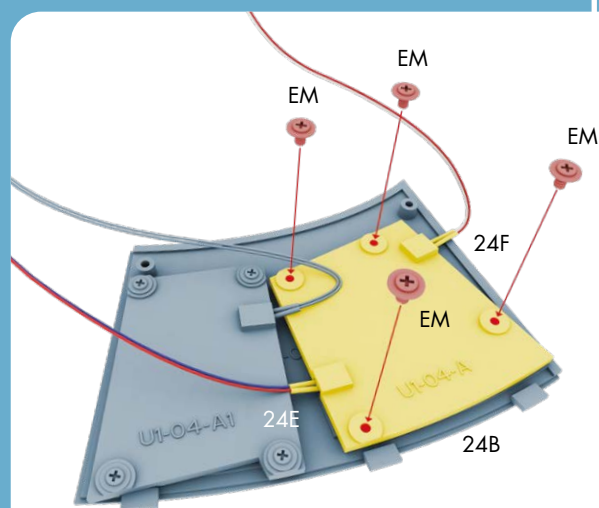


デッキパネル (U1-04) へのライトの取り付け

STEP
C



24C リフレクターパネル (U1-04 A1) をデッキパネルの左側に合わせる。次に**24E** デッキパネルライト (LED×2) を用意し、図のように黒と黄色のリード線の端にあるLEDをリフレクターパネルの側面に差し込み、ネジ**EM** 4本でネジ留めする。



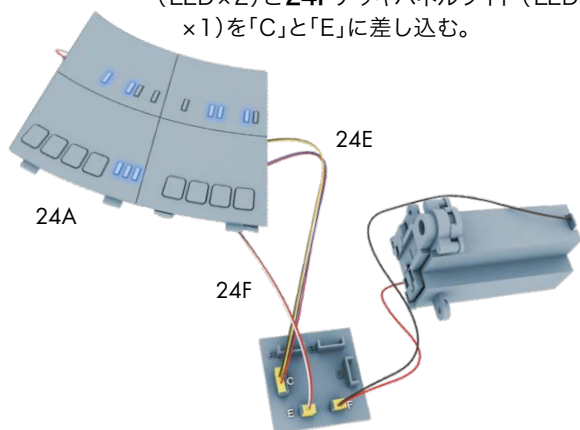
24B リフレクターパネル (U1-04 A) を、取り付けしたLEDの下に滑り込ませ、図のように赤と青のリード線の端にあるLEDを内側の差し込み口に差し込む。次に、**24F** デッキパネルライト (LED×1) のLEDをリフレクターパネルの外側に差し込み、ネジ**EM** 4本でネジ留めする。

プラグとプリント回路基板 (PCB) の取扱い

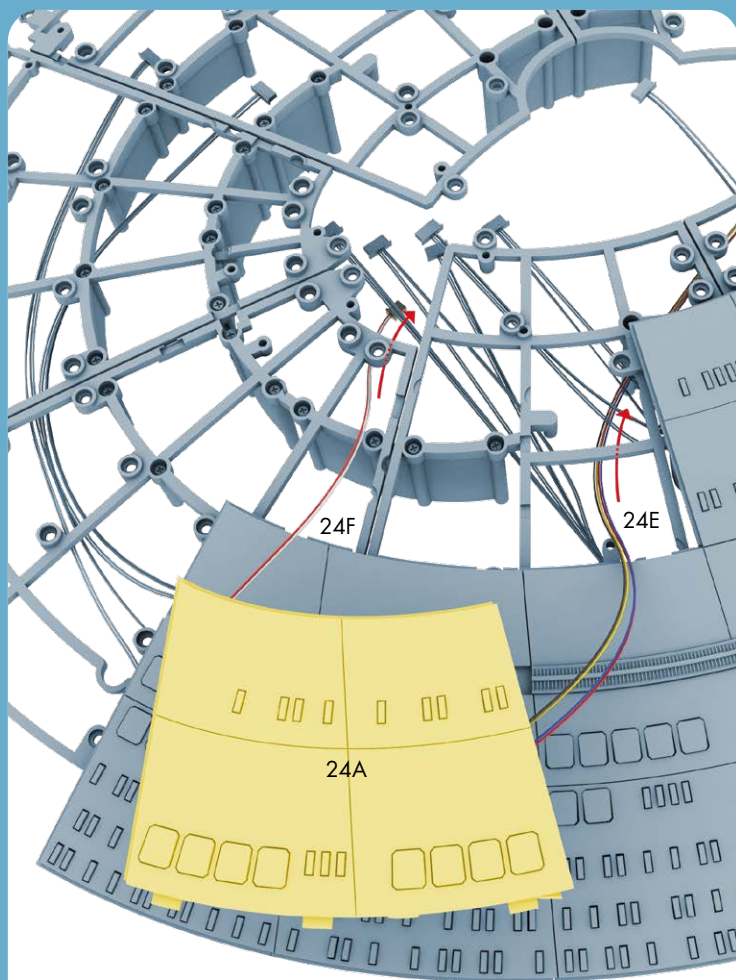
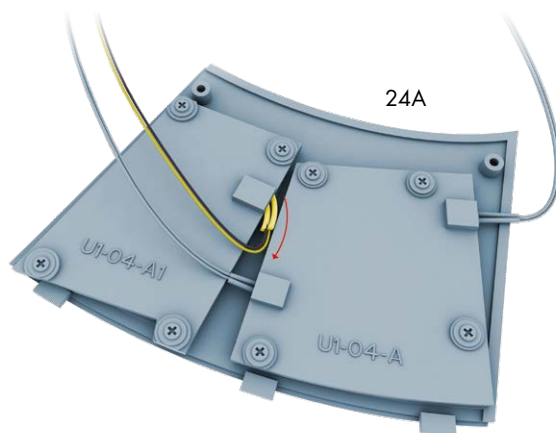
次のステップでは、このステップで取り付けしたライトの点灯テストを行う。LEDのコネクタをプリント回路基板 (PCB) に差し込む前に、必ず基板の差し込み口とLEDのコネクタの向きが合っているかを確認し、破損しないように注意しよう。

STEP
D

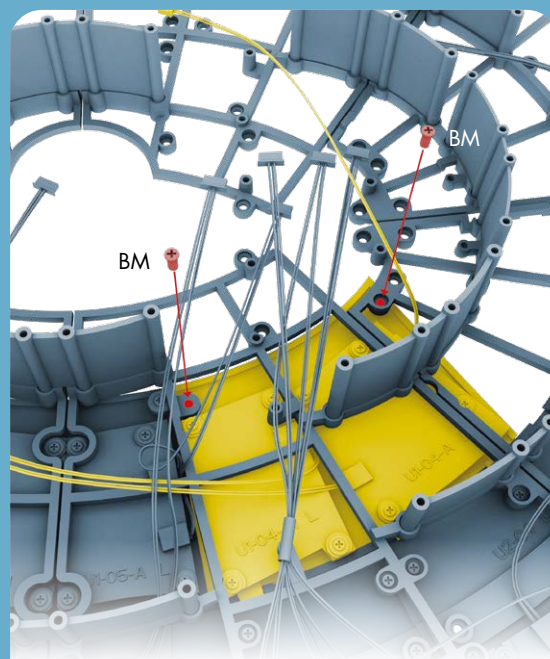
まず、ステップCで取り付けしたライトの点灯テストを行う。**03H**バッテリーパックを**03M**プリント回路基板(PCB)の「F」の差し込み口に差し込んだ状態で、**24E**デッキパネルライト(LED×2)と**24F**デッキパネルライト(LED×1)を「C」と「E」に差し込む。



次に、ステップCで取り付けしたLEDのゴム製のケースを、デッキパネルを円盤部フレームに取りつける際に邪魔にならないように慎重に折り曲げる。



24Eデッキパネルライト(LED×2)と**24F**デッキパネルライト(LED×1)リード線を、図のようにフレームに通す。**24A**のデッキパネル下側3つの爪部分を、円盤部フレームの切り欠き部に差し込んで配置する。



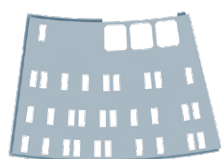
フレームを裏返し、デッキパネルをネジ**BM** 2本で固定する。

照明システム

各LEDライトには、LEDとリード線の間に成形可能なケースがあり、ネジ穴などの障害物をよけて配線できる。

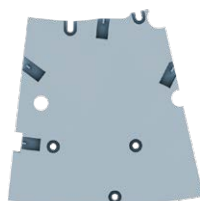
ステージ25

パーツリスト



25A

裏面にU3-07の刻印があります



25B

裏面にU3-07-Aの刻印があります



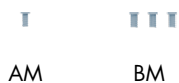
25C



25D
透明パーツ



25E

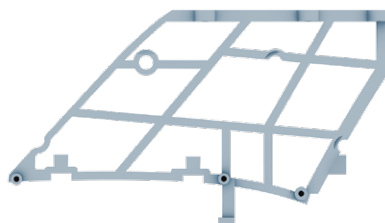


AM

BM



FM



25G



25F



BP



DP

※ネジに関しては必要本数だけをイラストで示しています。

パーツ番号 パーツ名

25A デッキパネル(U3-07)

25B リフレクターパネル(U3-07 A)

25C 脱出ポッドカバー×3

25D クリアウインドウ×20

25E デッキパネルライト

25F ダークウインドウ×10

パーツ番号 パーツ名

25G ネックブラケット(右)

AM ネジ[1.7×4mm] (1本+予備1本)

BM ネジ[2×4mm] (3本+予備1本)

FM ネジ[2.3×4mm] (1本+予備1本)

BP ネジ[1.7×3mm] (3本+予備1本)

DP ネジ[2.3×4mm] (2本+予備1本)

ステージ25 作り方ガイド

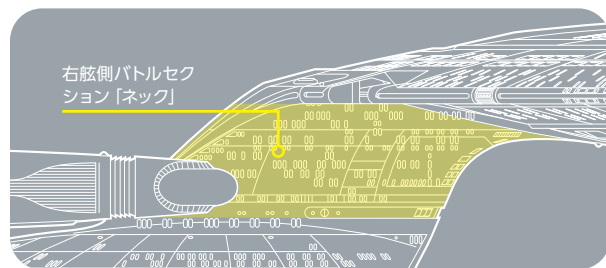
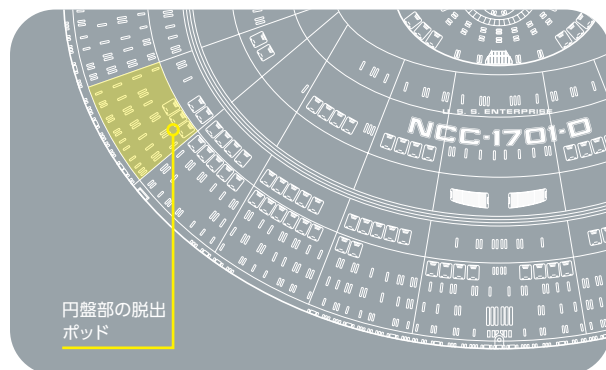
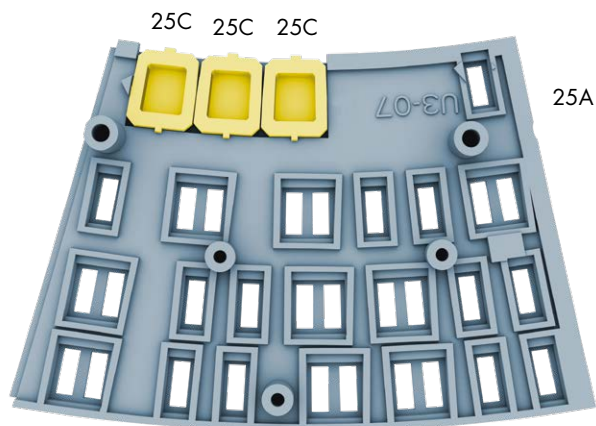
引き続き円盤部の組み立てを進め、バトルセクション・リアネックブラケットでリード線をきれいに整理する。

デッキパネル (U3-07) の組み立て

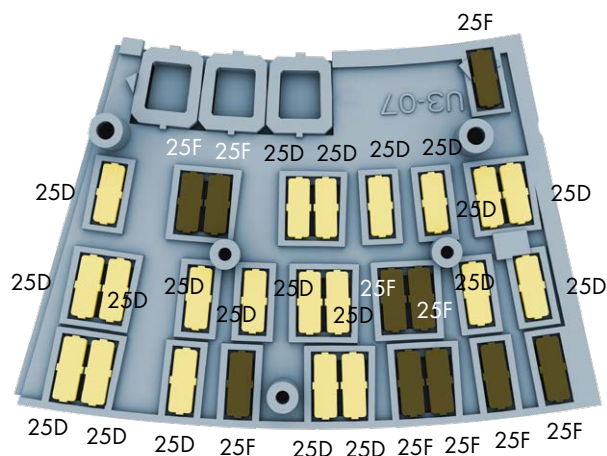
このステージの組み立て位置

STEP
A

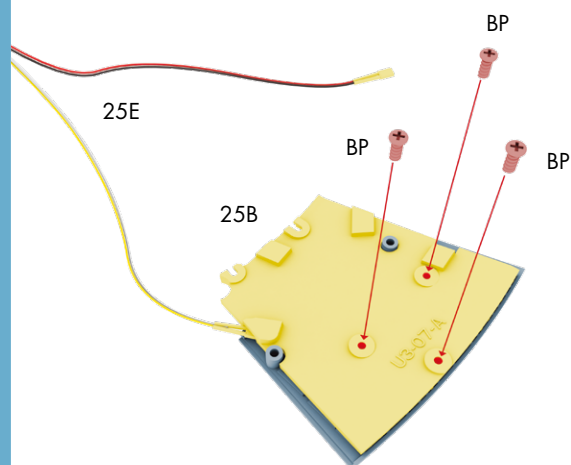
25A デッキパネル (U3-07) を用意し、25C 脱出ポッドカバー 3個を、赤いラインが円盤構造の外側を向くようにはめ込む。



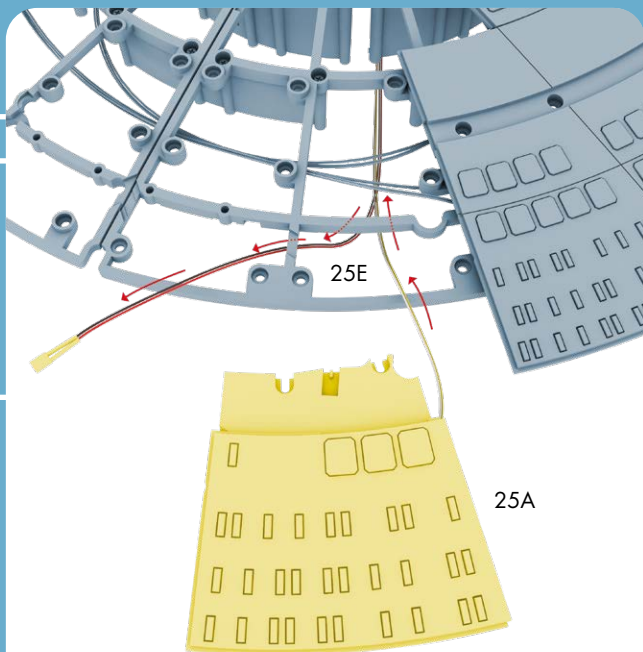
図のように25Dクリアウィンドウ20個と25Fダークウィンドウ10個をはめ込む。ウィンドウはまだ固定されていないので、パネルの取り扱いには注意しよう。



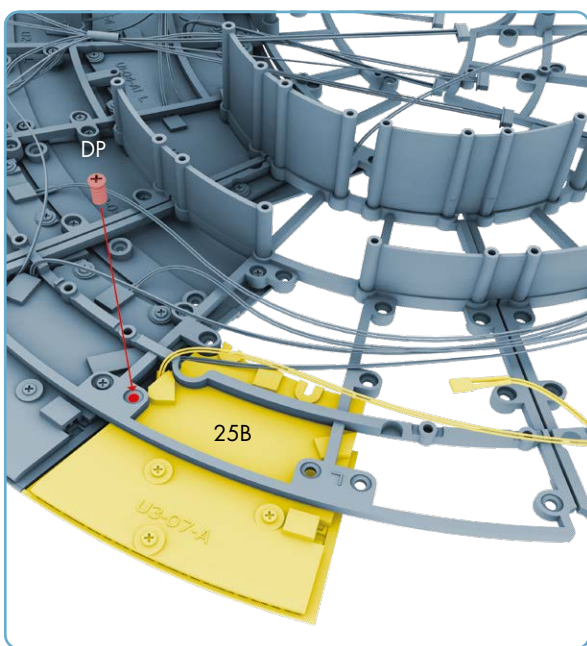
次に、25Bリフレクターパネル (U3-07 A) をデッキパネルに合わせる。25Eデッキパネルライトを用意し、黄色と白のリード線の端にあるLEDを図の差し込み口に差し込み、ネジBP 3本でネジ留めする。



STEP
B

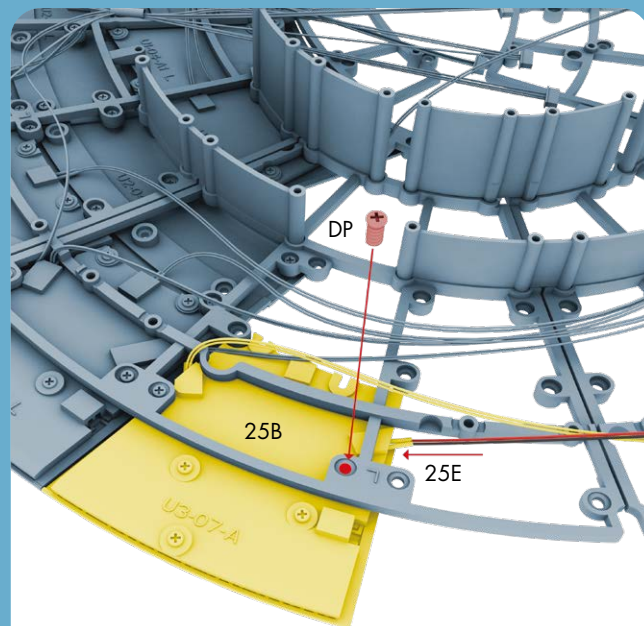


25Eデッキパネルライトのリード線を、図のようにフレームに通し、ステップAで組み立てたデッキパネルを円盤部フレームに合わせる。ネジDP 1本で1箇所ネジ留めする。

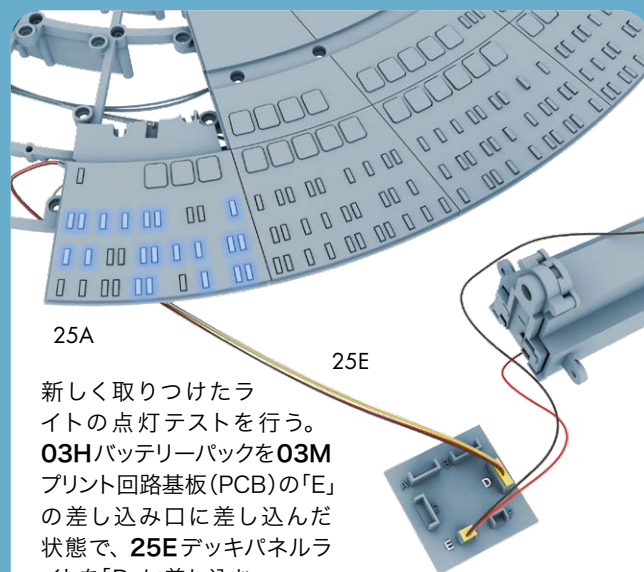


小さなパーツの取扱い

小さなパーツやネジは、作業中に転がらないように、浅いボウルやトレイ、ネジ入れに入れておこう。



次に、25Eデッキパネルライトの赤と黒のリード線の端にある未接続のLEDを、図のように25Bリフレクターパネル (U3-07 A) の差し込み口に差し込む。LEDのゴム製のケースを90度折り曲げ、組み立ての邪魔にならないようにしてから、ネジDP 1本で固定する。



新しく取りつけたライトの点灯テストを行う。**03H**バッテリーパックを**03M**プリント回路基板 (PCB) の「E」の差し込み口に差し込んだ状態で、25Eデッキパネルライトを「D」に差し込む。

スペアパーツ

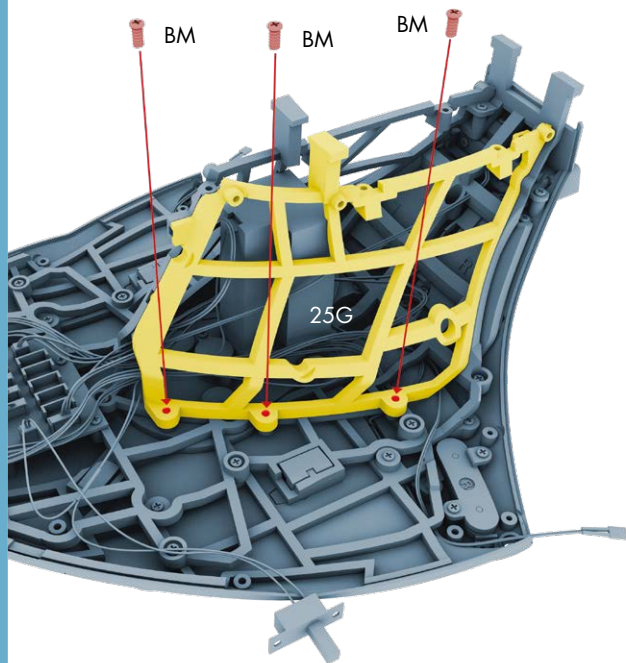
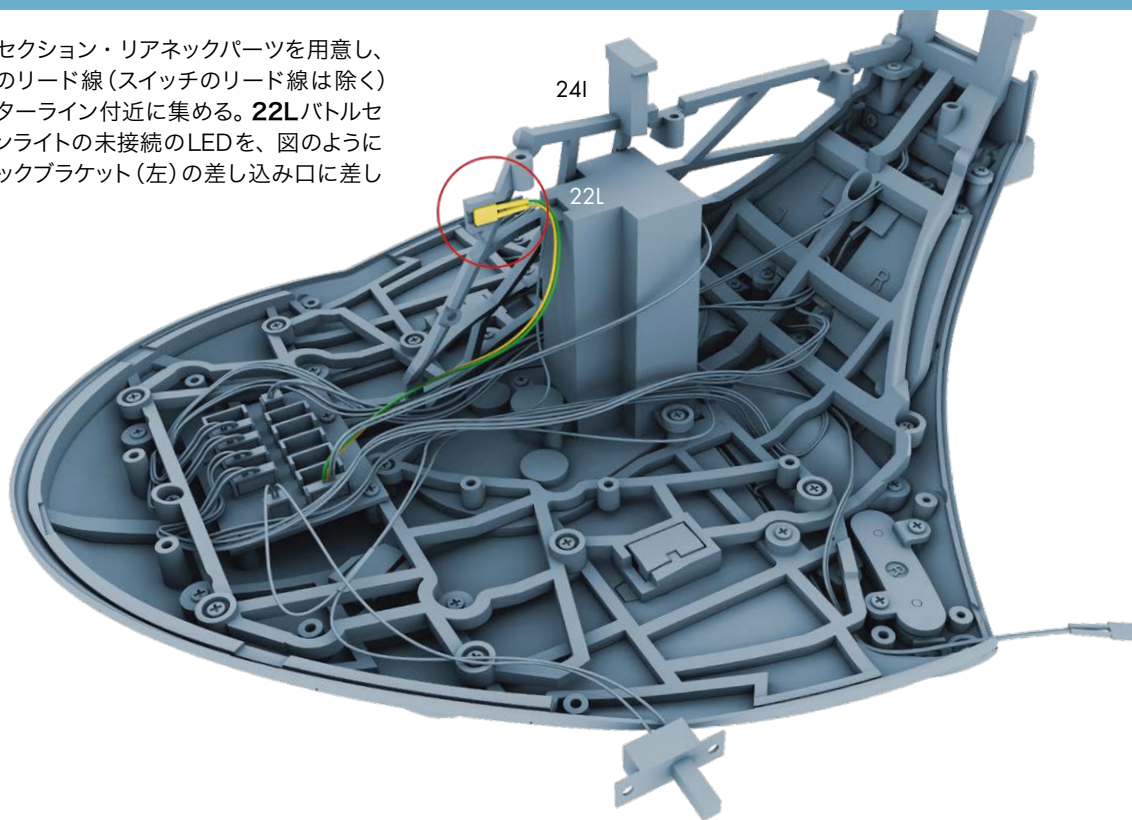
各ステージの提供パーツには、作業時の紛失や破損に備えて、ネジやウインドウ、脱出ポッドカバーの予備が付属している。

ネックブラケット(右)の取り付け

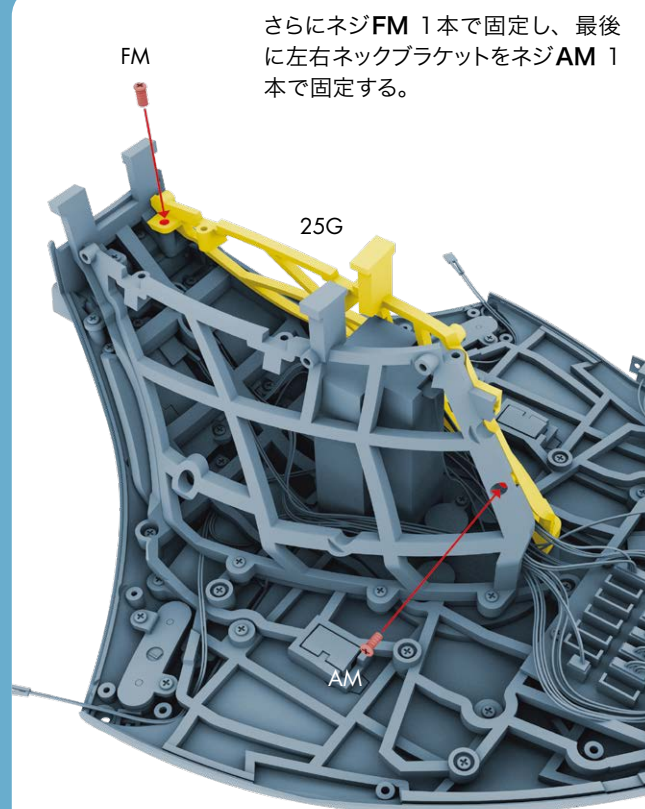
STEP

C

バトルセクション・リアネックパーツを用意し、ライトのリード線(スイッチのリード線は除く)をセンターライン付近に集める。**22L**バトルセクションライトの未接続のLEDを、図のように**24I**ネックブラケット(左)の差し込み口に差し込む。



集めたリード線が左右ネックブラケットの間を通るように、**25G**ネックブラケット(右)を配置し、ネジ**BM**3本で固定する。



さらにネジ**FM** 1本で固定し、最後に左右ネックブラケットをネジ**AM** 1本で固定する。

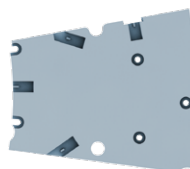
ステージ26

パーツリスト



26A

裏面にU3-06の刻印があります



26B

裏面にU3-06-Aの刻印があります



26C

透明パーツ



26D



26E

||| BP

|| DP

※ネジに関しては必要本数だけをイラストで示しています。

パーツ番号 パーツ名

26A デッキパネル(U3-06)

26B リフレクターパネル(U3-06 A)

26C クリアウィンドウ×20

26D ダークウィンドウ×20

パーツ番号 パーツ名

26E デッキパネルライト

BP ネジ[1.7×3mm] (3本+予備1本)

DP ネジ[2.3×4mm] (2本+予備1本)

ステージ26 作り方ガイド

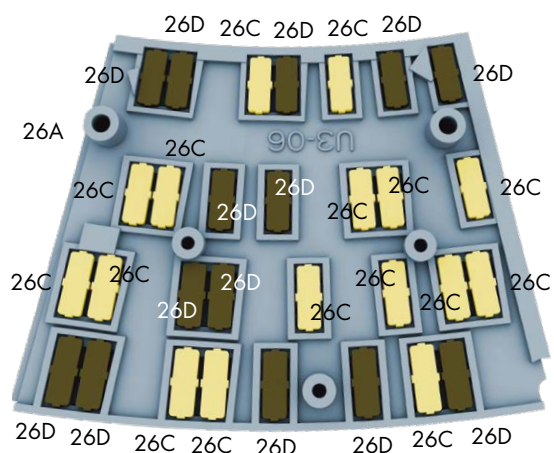
このステージで、円盤部の右舷側の上部デッキが最大に広がる。

デッキパネル (U3-06) の組み立て

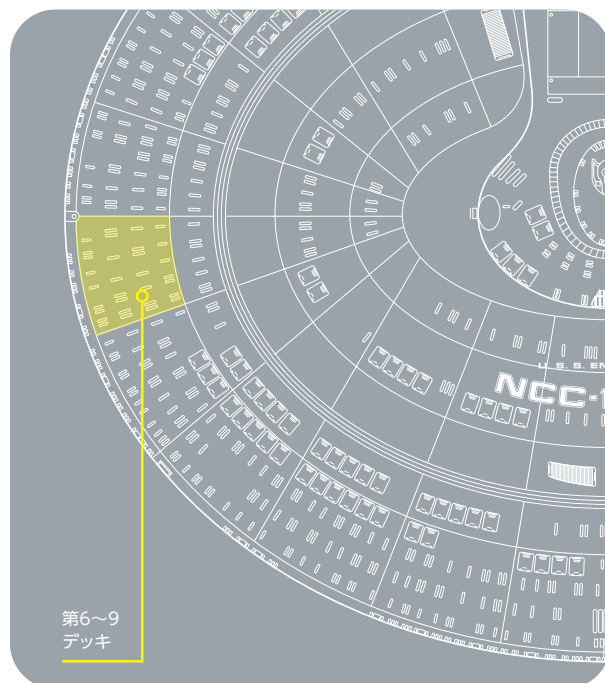
STEP

A

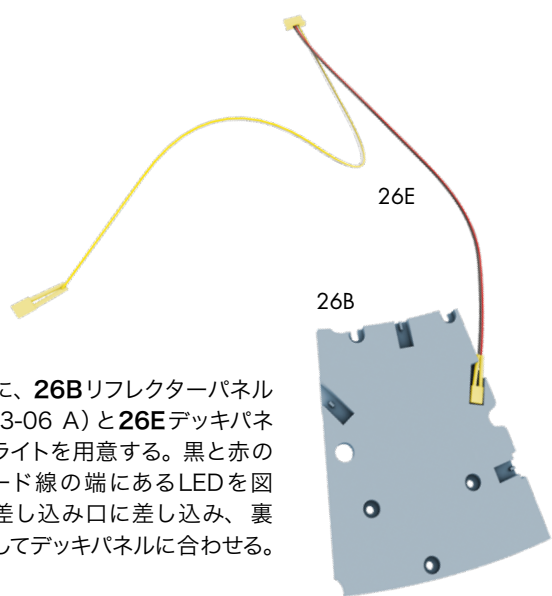
26Aデッキパネル(U3-06)を用意し、図のように**26C**クリアウィンドウ16個と**26D**ダークウィンドウ14個をはめ込む。ステップAが完了するまでウィンドウは固定されていないので、パネルの取り扱いには注意しよう。



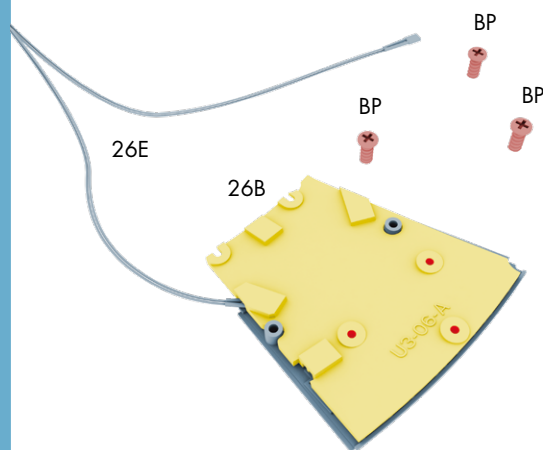
このステージの組み立て位置



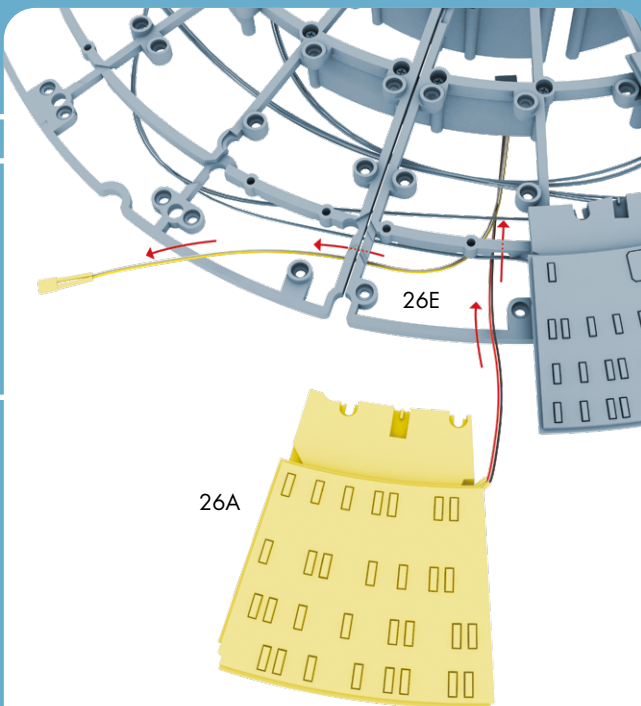
次に、**26B**リフレクターパネル (U3-06 A) と**26E**デッキパネルライトを用意する。黒と赤のリード線の端にあるLEDを図の差し込み口に差し込み、裏返してデッキパネルに合わせる。



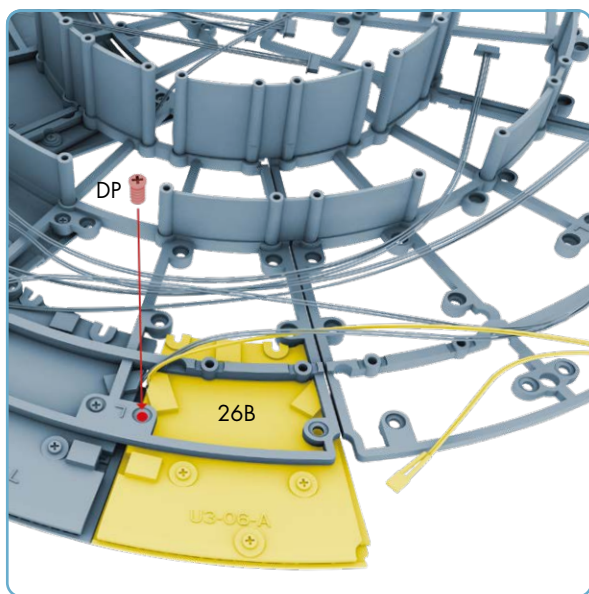
リフレクターパネルの位置を確認し、ネジBP 3本で固定する。



STEP
B



26Eデッキパネルライトのリード線をフレームに通し、ステップAで組み立てたデッキパネルを下図のように円盤部フレームに合わせる。ネジDP 1本で1箇所ネジ留めする。

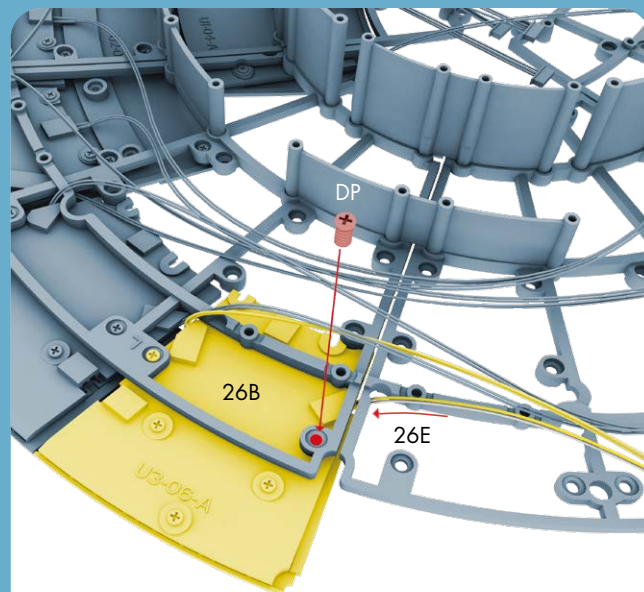


組み立てのコツ

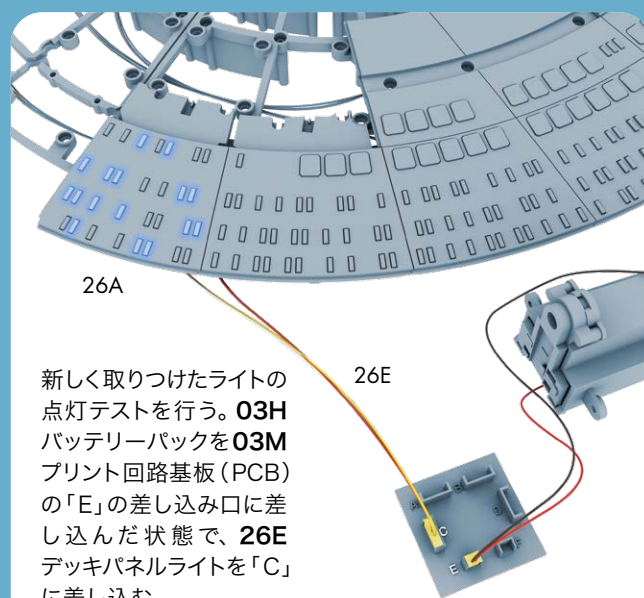
モデルの表面に傷をつけないように、常に柔らかい布の上で作業するとよい。また、モデルを布で包んでおくと、次の組み立て作業まで安全に保管することができる。

袋に入れる

各ステージのパーツが入っていたビニール袋は保管しておこう。すぐに使用しないパーツや予備の保管に役立つだろう。



次に、26Eデッキパネルライトの黄色と白のリード線の端にある未接続のLEDを、図のように26Bリフレクターパネル(U3-06 A)の差し込み口に差し込む。LEDのゴム製のケースを90度折り曲げ、組み立ての邪魔にならないようにしてから、ネジDP 1本で固定する。



新しく取り付けられたライトの点灯テストを行う。03Hバッテリーパックを03Mプリント回路基板(PCB)の「E」の差し込み口に差し込んだ状態で、26Eデッキパネルライトを「C」に差し込む。