

これさえあれば、全宇宙の支配も可能だ！

MARVEL STUDIOS

THE  
INFINITY  
SAGA

Pack  
06

インフィニティ・ガントレットをつくる



※誌面に掲載されているインフィニティ・ガントレットの画像は本シリーズのオリジナル製品であり、映像作品劇中のものではありません。

DeAgostini  
COLLECTIBLES

MARVEL STUDIOS

© 2024 MARVEL

MARVEL STUDIOS

THE  
INFINITY  
SAGA

インフィニティ・ガントレットをつくる

Pack  
06

Contents

STAGE 19

インフィニティ・ガントレット：  
親指⑨ ..... 64

STAGE 20

インフィニティ・ガントレット：  
ナックルプロテクター① ..... 67

STAGE 21

インフィニティ・ガントレット：  
ナックルプロテクター② ..... 70

STAGE 22

インフィニティ・ガントレット：  
リストガード ..... 73





# インフィニティ・ガントレット

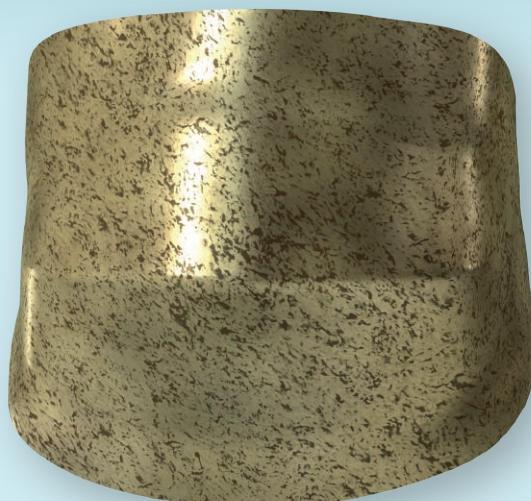
## THE THUMB ⑨

## 親指⑨

親指の組み立てを続けよう。

### パーツリスト

A73  
D04  
ネジ01×1本(+予備)



A73



D04

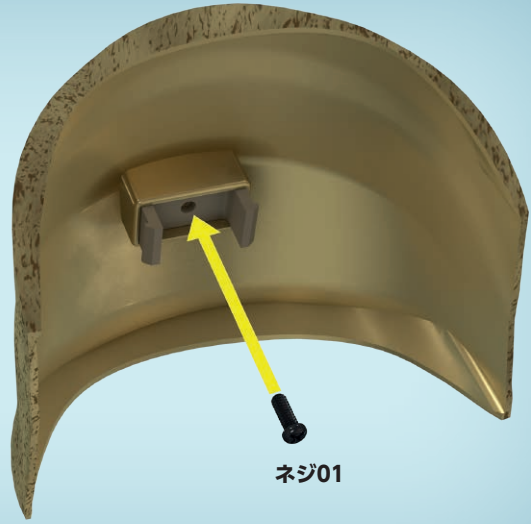
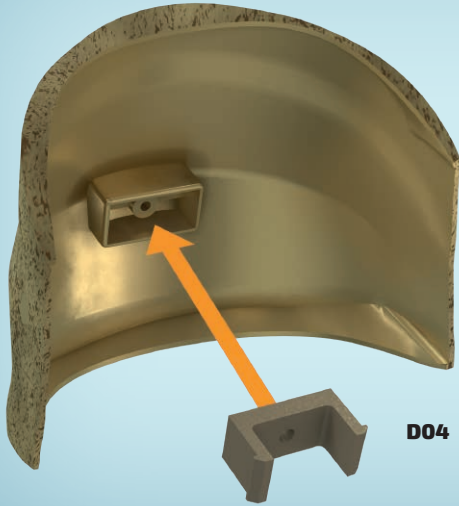


ネジ01×1本

注：「組み立てガイド」に掲載されているパーツの外観は、  
本シリーズで実際に付属するパーツとは細部が異なる場合があります。  
※写真のネジには、予備数は含まれておりません。

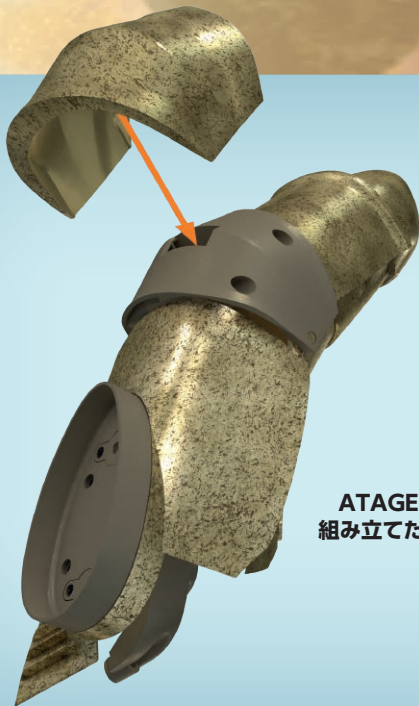


A73



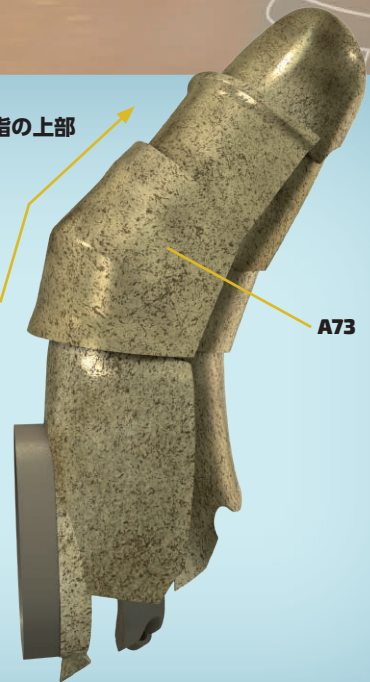
**1** 図のように、A73の内側にD04を置き、ネジ01で固定する。

A73



親指の上部

A73



**2**

向きを確認して、A73を親指の関節の上に置き、カチッと音がするまで押す。



今ステージの完成

ガントレットの親指部分はほぼ  
完成した。





# インフィニティ・ガントレット

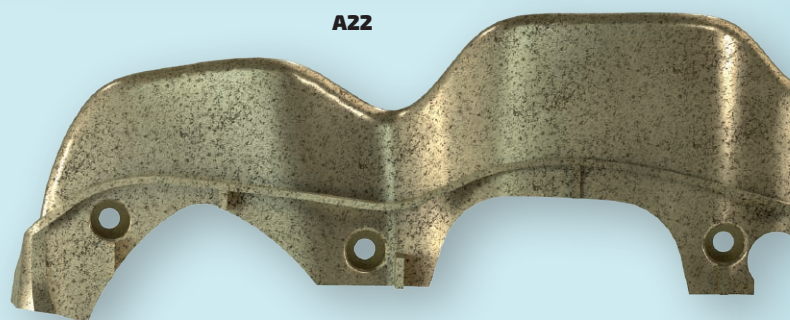
## KNUCKLE PROTECTOR ①

# ナックルプロテクター①

ガントレット内側の組み立てを続けていく。

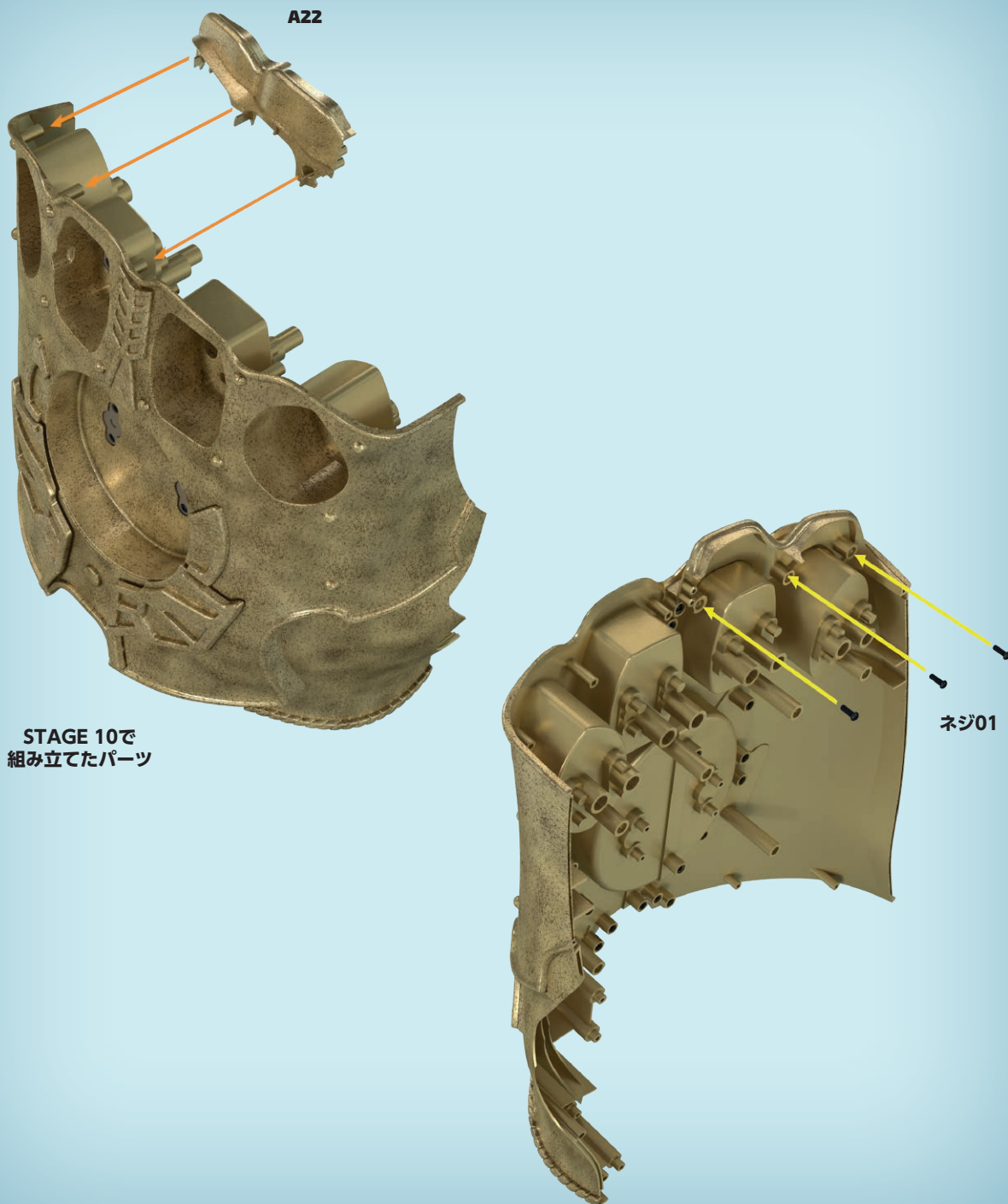
### パーツリスト

A22  
ネジ01×3本(+予備)



注：「組み立てガイド」に掲載されているパーツの外観は、  
本シリーズで実際に付属するパーツとは細部が異なる場合があります。  
※写真のネジには、予備数は含まれておりません。





1

STAGE10で組み立てたパーツを用意する。ナックルプロテクターA22を、図のようにガントレットの内側右に取り付ける。01ネジ3本で固定する。

今ステージの完成



プロテクターは小指と薬指の指関節を覆っている。同様に、中指と人差し指にもプロテクターを付けていく。





# インフィニティ・ガントレット

## KNUCKLE PROTECTOR ②

# ナックルプロテクター②

ナックルプロテクターの組み立てが続き、指の付け根部分が完成させよう。

### パーツリスト

A23  
ネジ01×3本(+予備)



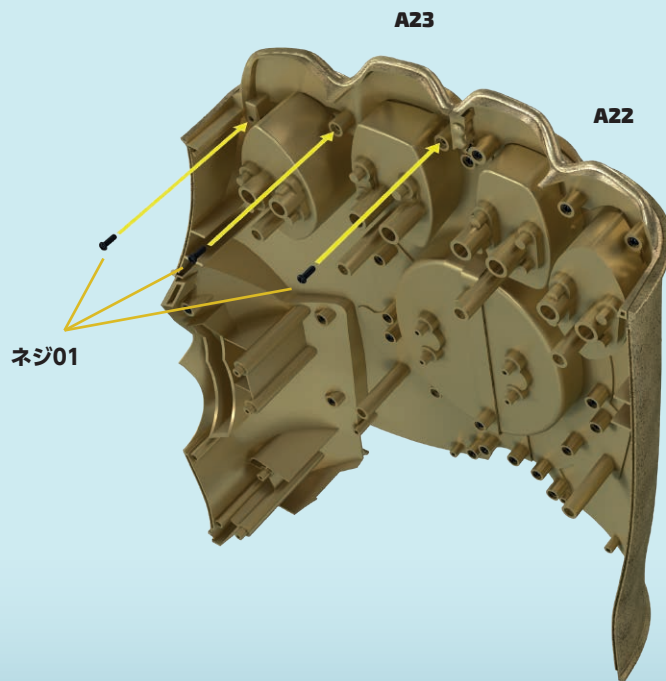
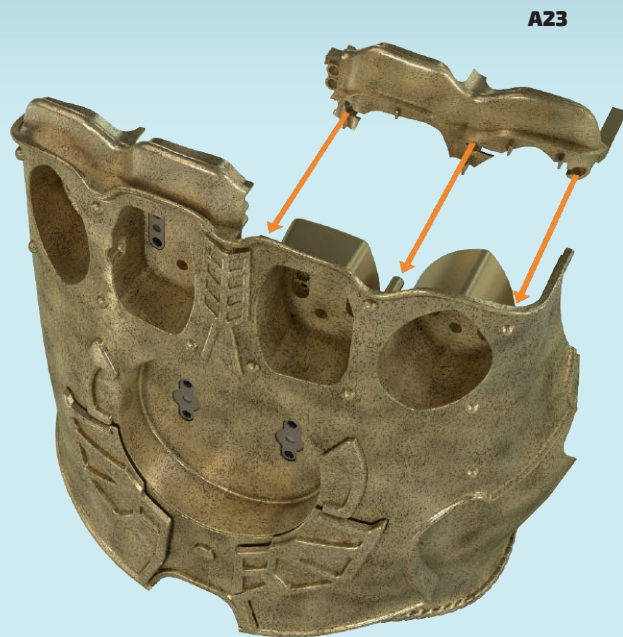
A23



ネジ01×3本

注：「組み立てガイド」に掲載されているパーツの外観は、  
本シリーズで実際に付属するパーツとは細部が異なる場合があります。  
※写真のネジには、予備数は含まれておりません。





**1** STAGE20 で組み立てたガントレットを用意する。ナックルプロテクターA23をガントレット内側左に置く。A23は中央でA22に接続する。ネジ01で固定する。



今ステージの完成



ナックルプロテクターがガントレットに取り付けられた。



# インフィニティ・ガントレット

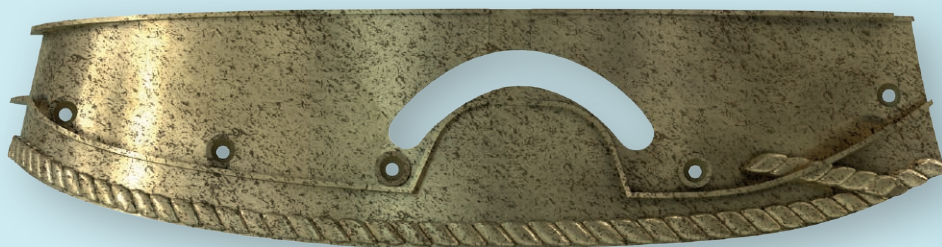
## WRIST GUARD

# リストガード

これからは手首の組み立てに移る。まずはリストガードの一部を付けるところから始めよう。

### パーツリスト

A46  
ネジ01×5本(+予備)



A46

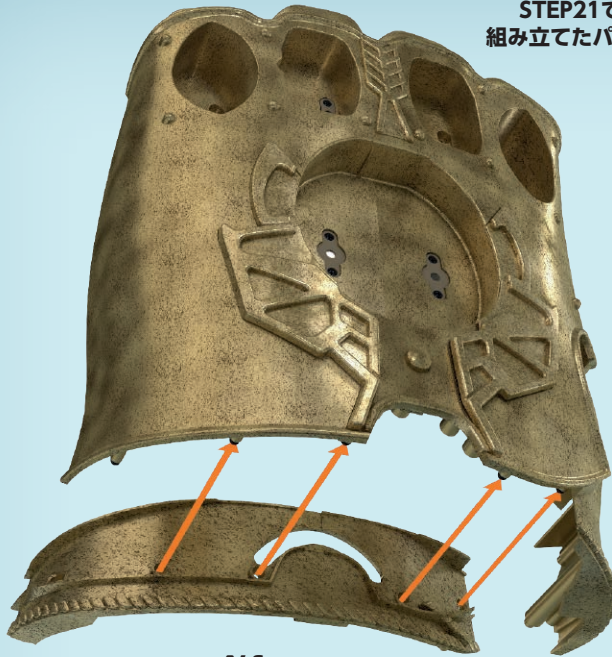


ネジ01×5本

注：「組み立てガイド」に掲載されているパーツの外観は、  
本シリーズで実際に付属するパーツとは細部が異なる場合があります。  
※写真のネジには、予備数は含まれておりません。



STEP21で  
 組み立てたパーツ

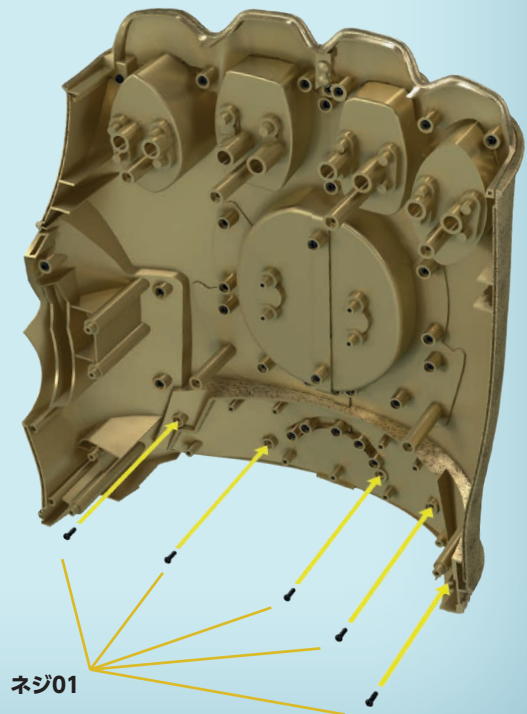


A46

ガントレット裏側に取り付けたA46の位置



A46



ネジ01

**1**

作業をするときは、必ずストーンをはずし、平らなところでパーツを組み立てるように注意する。また、ガントレットの各パーツを傷つけないように、布など柔らかいものを下に敷いておこう。  
 STAGE21で組み立てたガントレット内側の下部にA46を置く。5本のネジは A46の三日月型の凹みに合わせ、ねじ込む。手首部分と甲の間に隙間ができないように、少しずつ締めていく。



### 今ステージの完成

袖口と前腕部をつなぐそれぞれのパーツがまとまった形になってきた。

