

これさえあれば、全宇宙の支配も可能だ！

MARVEL STUDIOS

THE  
INFINITY  
SAGA

Pack  
05

インフィニティ・ガントレットをつくる



※誌面に掲載されているインフィニティ・ガントレットの画像は本シリーズのオリジナル製品であり、映像作品劇中のものではありません。

DeAgostini  
COLLECTIBLES

MARVEL STUDIOS

© 2023 MARVEL



MARVEL STUDIOS

THE  
INFINITY  
SAGA

Pack  
05

インフィニティ・ガントレットをつくる

Contents

STAGE 15

インフィニティ・ガントレット :  
親指⑤ ..... 49

STAGE 16

インフィニティ・ガントレット :  
親指⑥ ..... 53

STAGE 17

インフィニティ・ガントレット :  
親指⑦ ..... 57

STAGE 18

インフィニティ・ガントレット :  
親指⑧ ..... 60





# インフィニティ・ガントレット

## THE THUMB ⑤

## 親指 ⑤

親指の組み立てを続けよう。

### パーツリスト

- C65
- C66
- C67
- ワッシャー ×2
- ネジ01×2本(+予備)
- ネジ02×2本(+予備)

C65



C67



ワッシャー



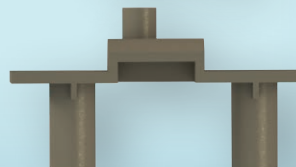
ネジ01×2本



ネジ02×2本



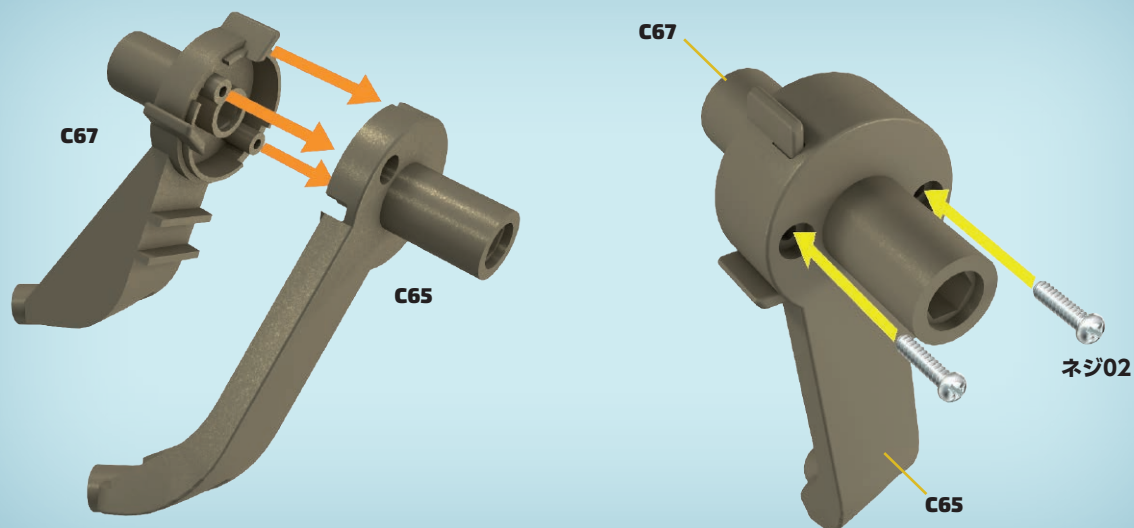
C66



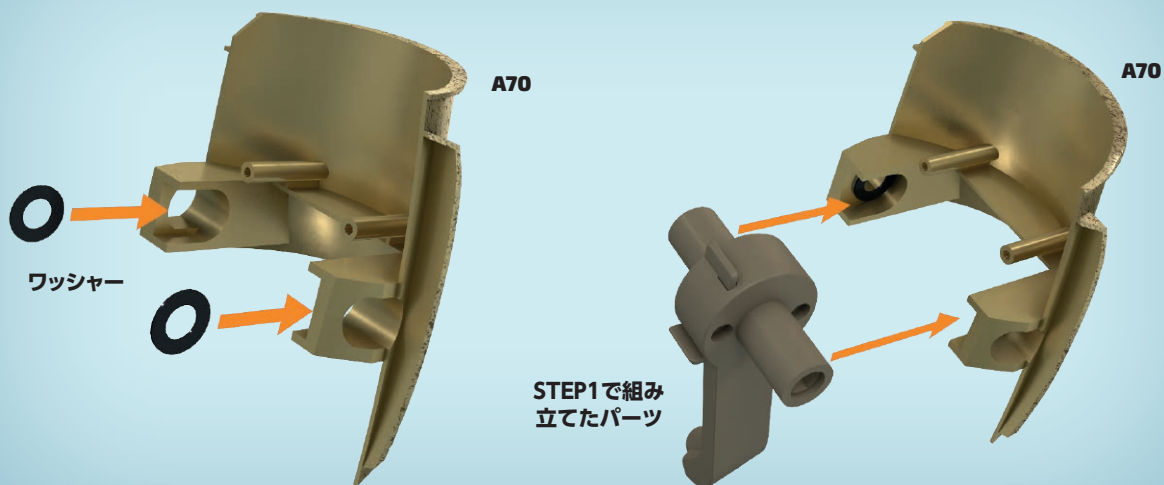
注：「組み立てガイド」に掲載されているパーツの外観は、  
本シリーズで実際に付属するパーツとは細部が異なる場合があります。  
※写真のネジには、予備数は含まれておりません。





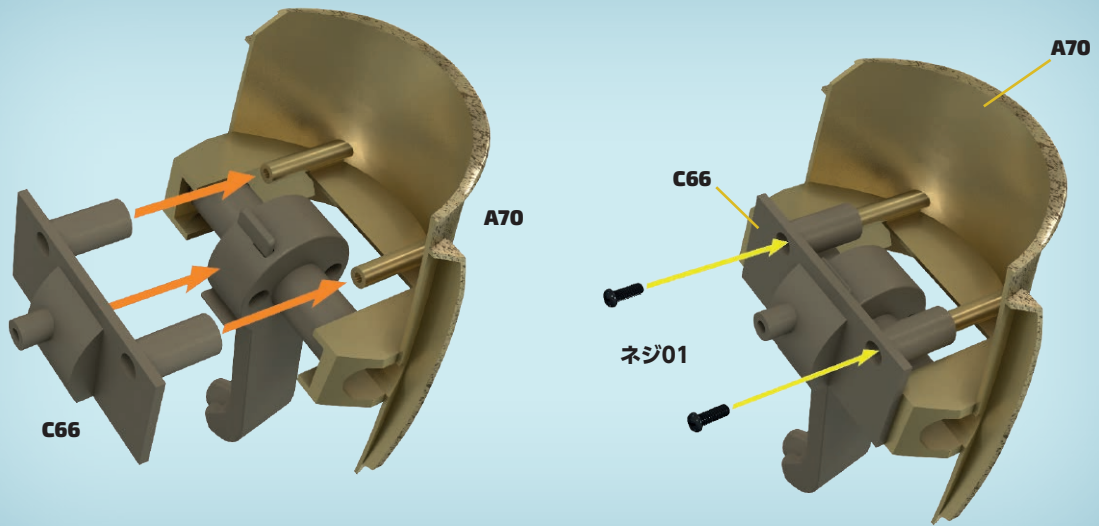


**1** C67とC65を図のように合わせる。C67とC65は定位置でかみ合う形状になっている。2本のネジ02(シルバー)で固定する。



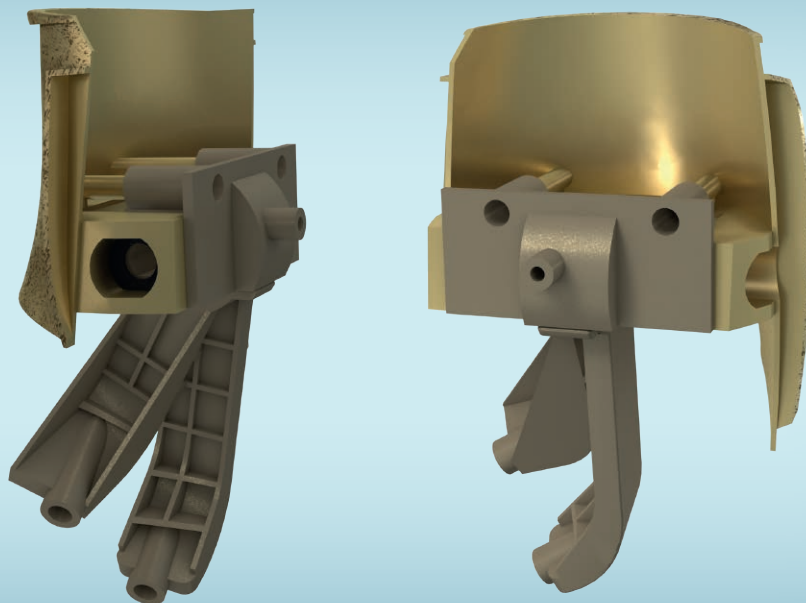
**2** STAGE14で保管しておいたA70を用意する。図のように、2枚のワッシャーをサイドの穴にはめ込む。次に、ワッシャーが回転シャフトの端になるように、STEP1で組み立てたパーツの位置を決めよう。





**3**

C66の2つのソケット部分を、図のようにA70に合わせる。2本のネジ01(黒)でC66をA70に固定する。

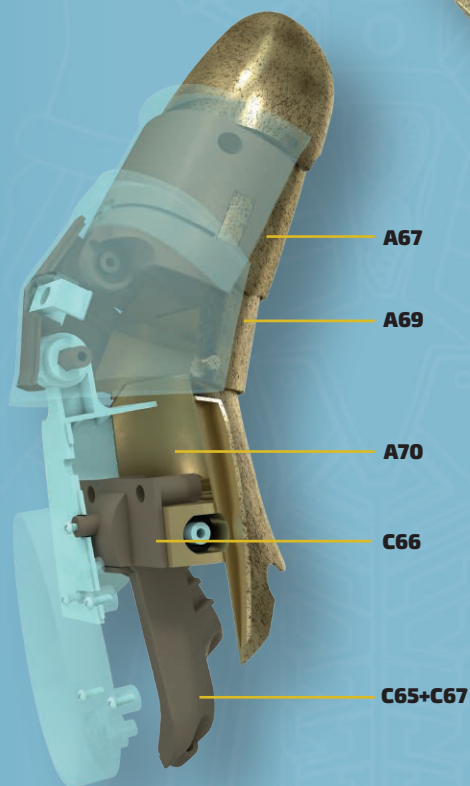


**4**

インフィニティ・ガントレットの親指をさらに組み立てていくとき、このパーツには一定の可動性が必要となる。



今ステージの完成



写真上は親指の内部構造だ。親指部分にはめこまれていく。





# インフィニティ・ガントレット

## THE THUMB ⑥

## 親指 ⑥

親指の内部構造をさらに組み立てていこう。

### パーツリスト

C68  
C69  
C70  
ワッシャー×4  
ネジ02×3本(+予備)

C68



C70



C69



ワッシャー

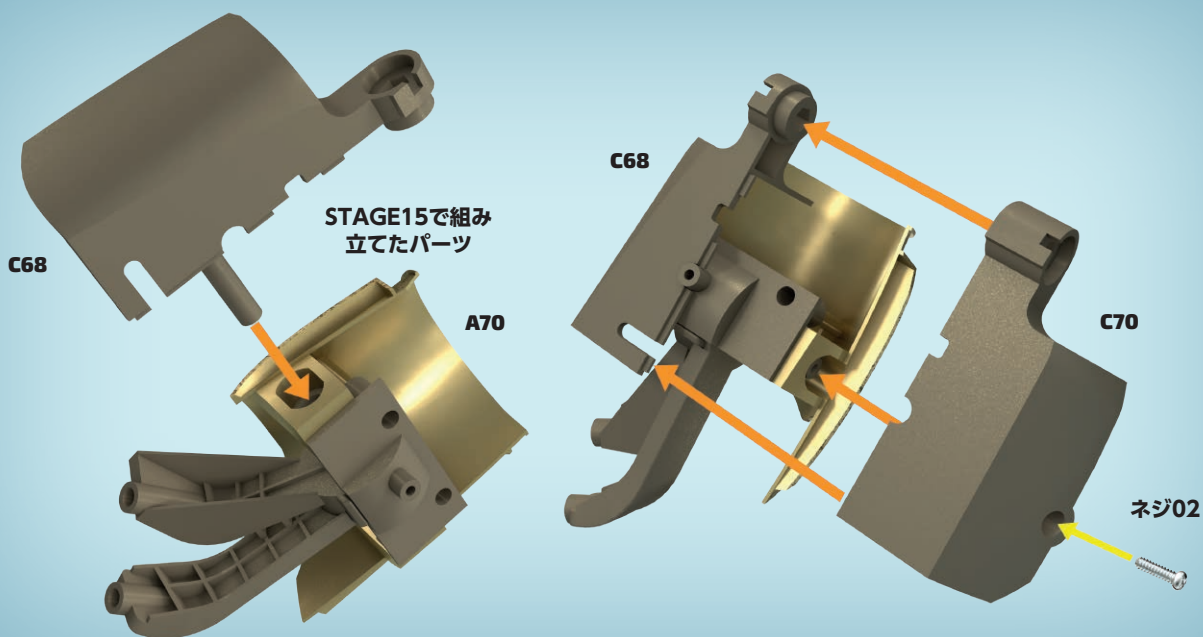


ネジ02×3本

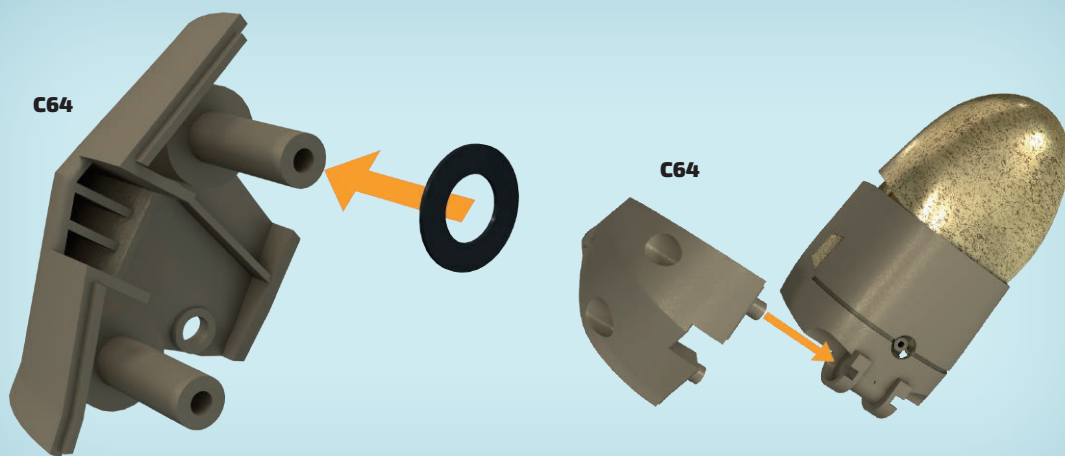


注：「組み立てガイド」に掲載されているパーツの外観は、  
本シリーズで実際に付属するパーツとは細部が異なる場合があります。  
※写真のネジには、予備数は含まれておりません。



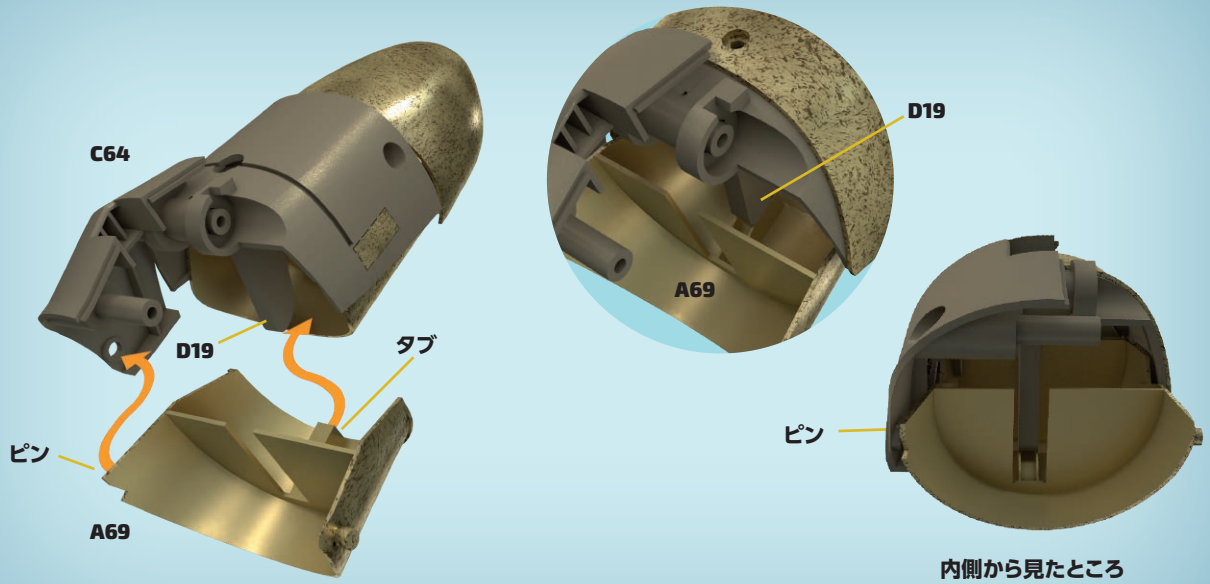


- 1 STAGE15で組み立てたパーツを用意する。図のように、C68をA70にはめ込む。C70をSTAGE15で組み立てたパーツとC68の両方と連結させ、ネジ02で固定する。

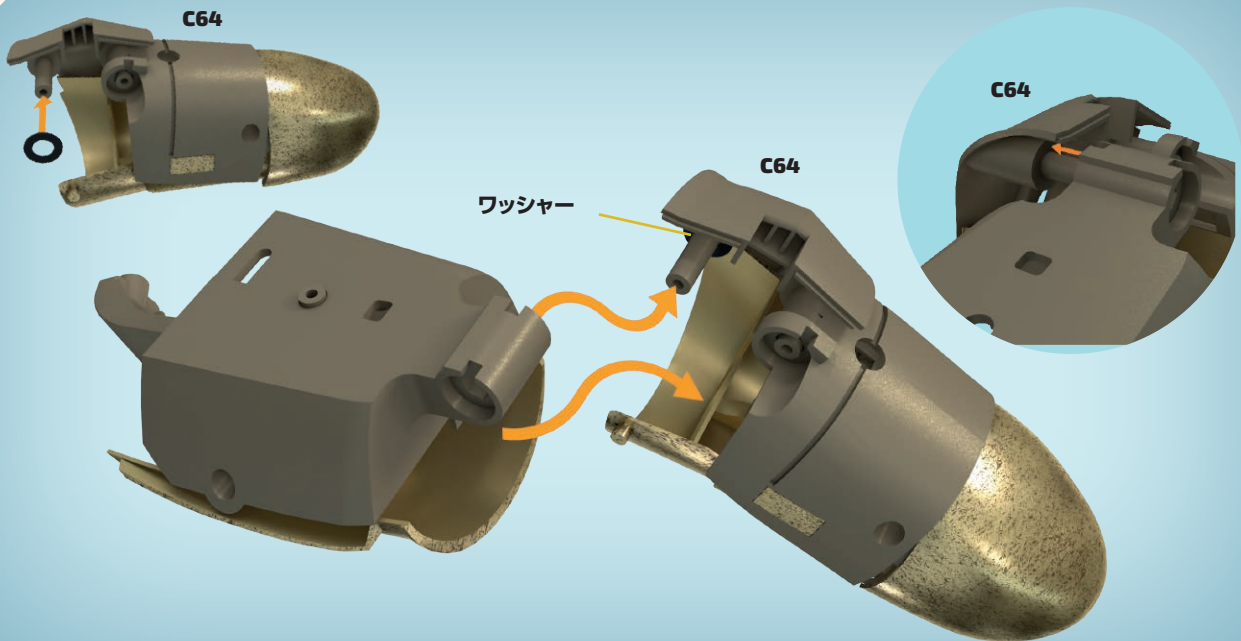


- 2 STAGE14で保管していたC64を用意し、図の位置にワッシャーをかぶせる。STAGE12で組み立てた親指部分にC64を差し込む。

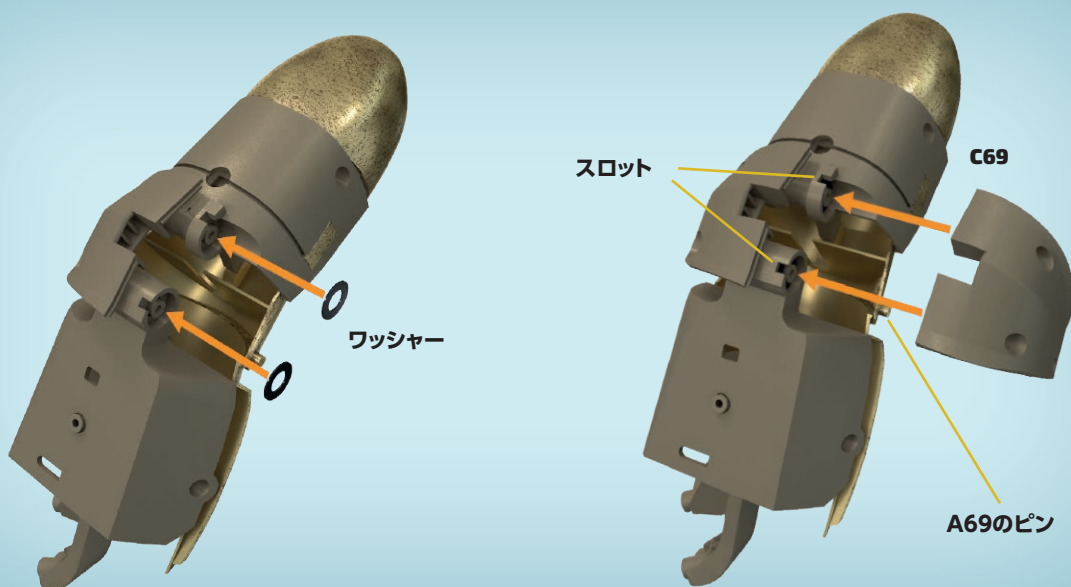




**3** STAGE13のパーツA69を用意する。親指にはめ込み、D19にタブがはまるように回転させる。このとき、D19はA69中央のくぼみに、また、A69横にあるピンはC64の穴にそれぞれはまる。

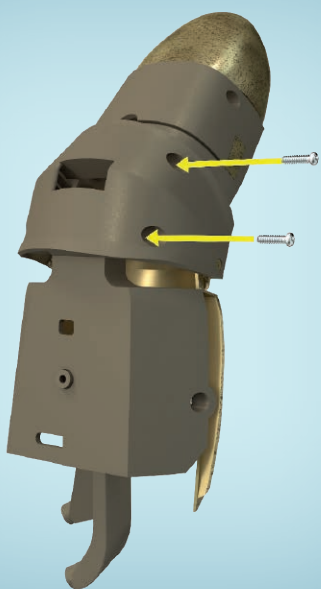


**4** 図のようにC64にワッシャーをかぶせる。STEP1で組み立てたパーツを親指に挿入する。図のように、C64の突起部分を穴に収まるようにスライドさせる。カチッと音がしたらOK。



5

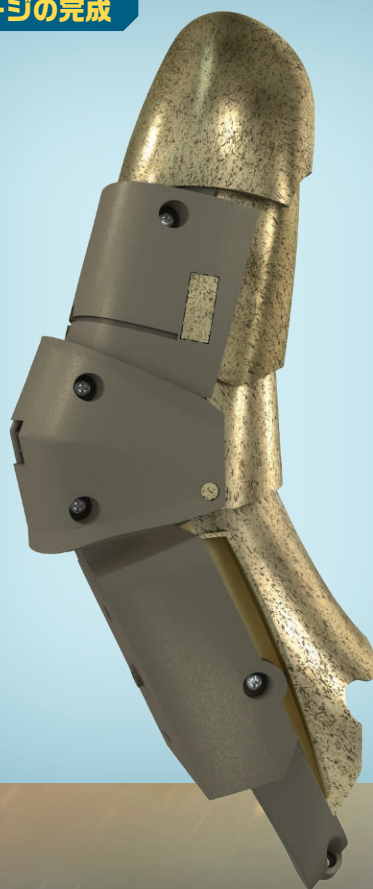
図のようにワッシャー2枚を入れ、C69を押し込む。C69をはめ込むとき、親指上部を少し曲げC69が2つのスロットにぴったりはまるようにするとともに、A69が動かように注意する。またSTEP3で示したように、A69側面のピンがC69にはまっているか確認しよう。



6

パーツがしっかりえと合体できたら 02ネジ2本で固定する。

今ステージの完成







# インフィニティ・ガントレット

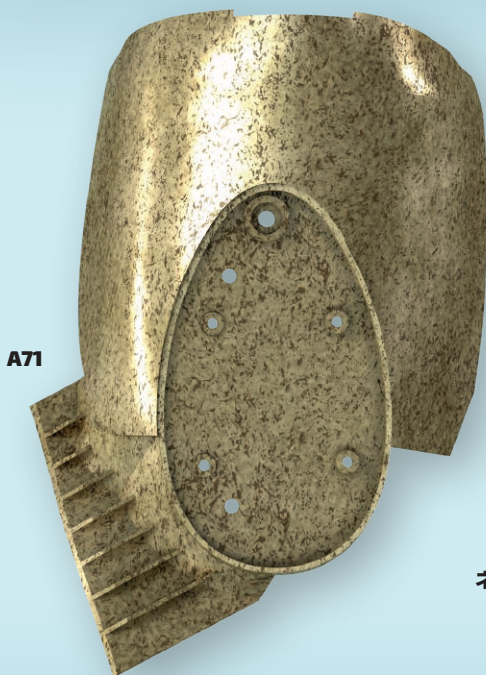
## THE THUMB ⑦

## 親指 ⑦

親指の組み立てを続け、タイム・ストーンを支える重要なパーツをつくる。

### パーツリスト

A71  
ネジ02×1本(+予備)

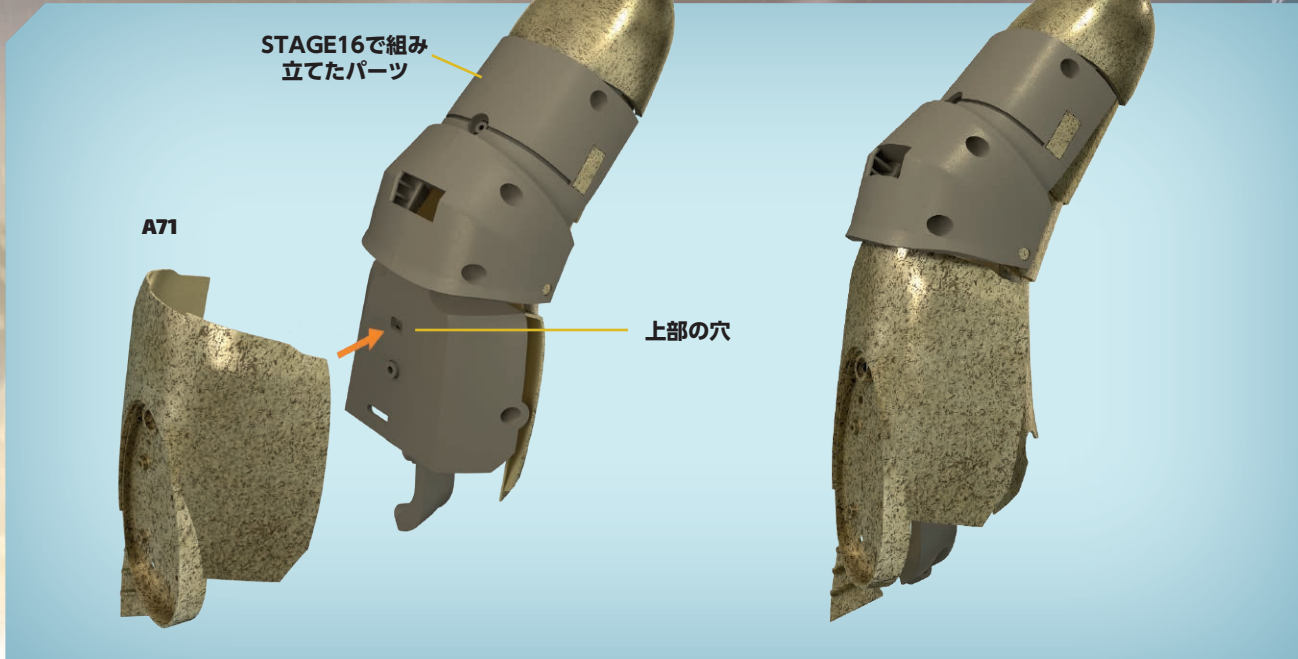


ネジ02×1本

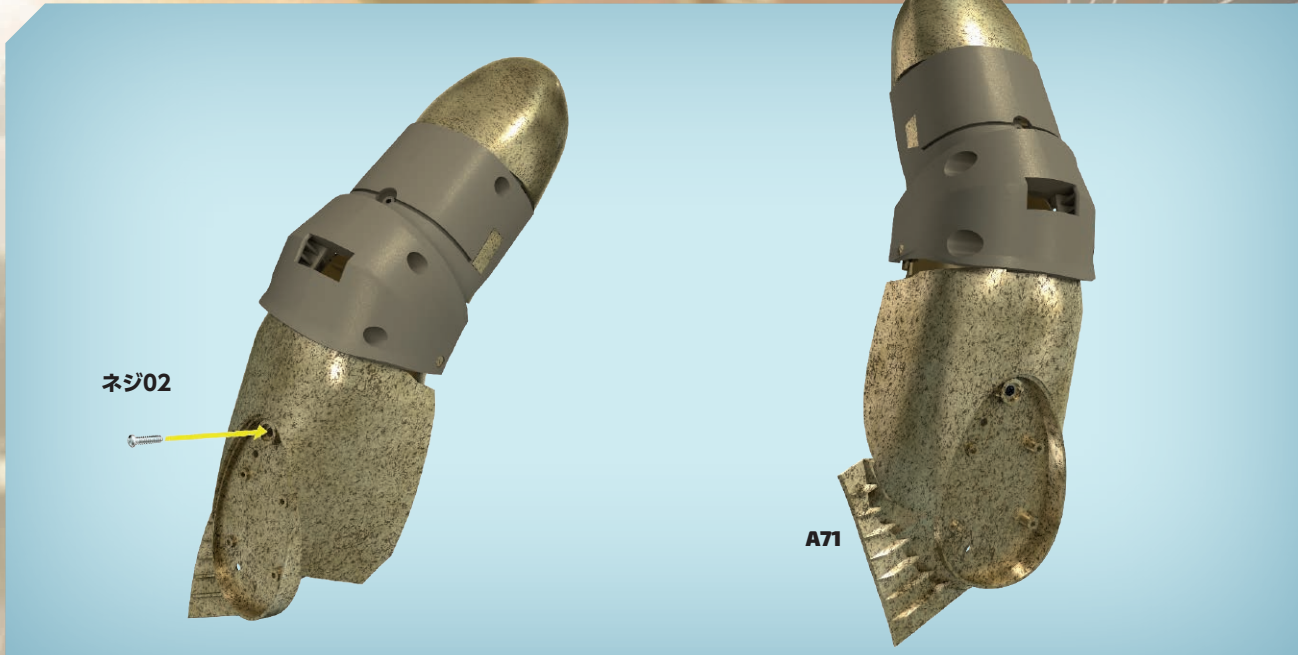


注：「組み立てガイド」に掲載されているパーツの外観は、  
本シリーズで実際に付属するパーツとは細部が異なる場合があります。  
※写真のネジには、予備数は含まれておりません。





**1** A71 を図のようにはめ込む。このとき親指上部を少し曲げようようにしよう。A71 内側にある上側のピンは、親指上部の穴とかみ合う。



**2** ネジ02ネジで固定する。A71側面にある延長部分は、後でガントレット背面にある溝にはめ込む。





今ステージの完成

インフィニティ・ガントレットの親指部分がほぼ完成した。





# インフィニティ・ガントレット

## THE THUMB ⑧

## 親指 ⑧

親指外側のプレートとタイム・ストーンを土台を組み立てていく。

### パーツリスト

C71  
A72  
D03 x 2  
ネジ01×9本(+予備)

C71



A72

ネジ01×9本

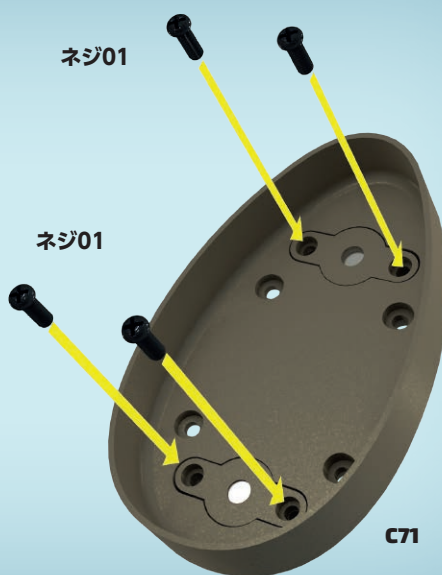
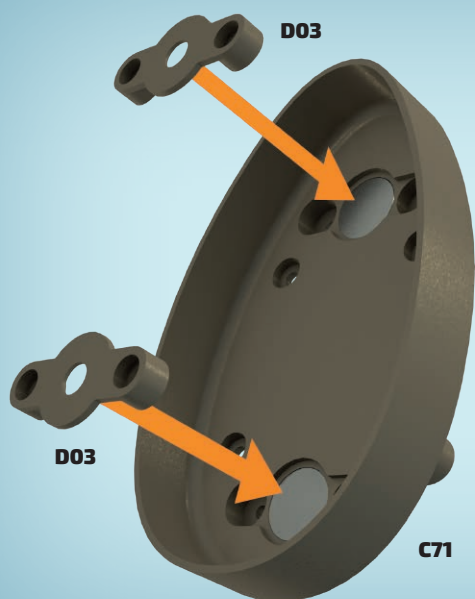


D03 x 2

注：「組み立てガイド」に掲載されているパーツの外観は、  
本シリーズで実際に付属するパーツとは細部が異なる場合があります。  
※写真のネジには、予備数は含まれておりません。

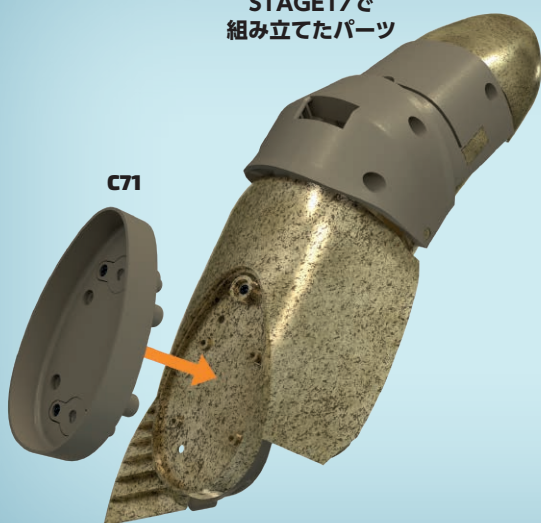






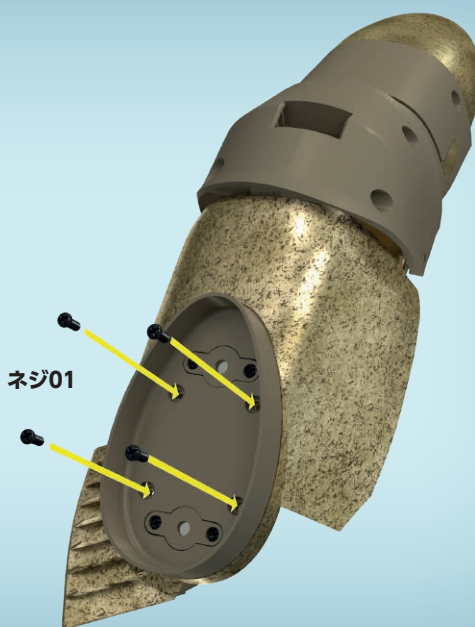
1

2つのマグネットホルダーD03をタイムストーンベースC71の中に入れ、それぞれネジ01で固定する。



STAGE17で  
組み立てたパーツ

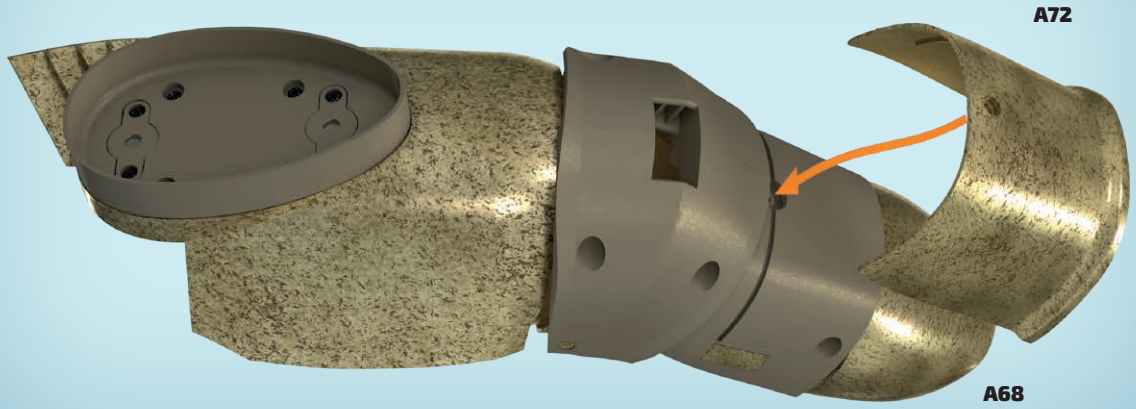
C71



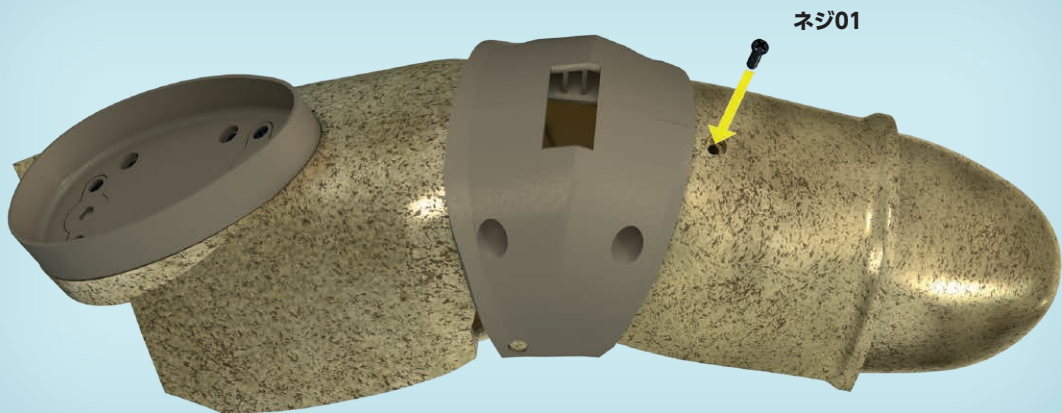
ネジ01

2

STAGE17で組み立てたパーツにC71をはめ込む。ぴったりと収まるはずだ。4本のネジ01で固定する。



- 3** A72の位置を確認しよう。  
図のようにA68のプラスチック部分にかぶせ、はめこむ。



- 4** ネジ01で固定する。





今ステージの完成



一部分を除いて、親指はほぼ完成だ。