

これさえあれば、全宇宙の支配も可能だ！

MARVEL STUDIOS

THE
INFINITY
SAGA

Pack
04

インフィニティ・ガントレットをつくる



※誌面に掲載されているインフィニティ・ガントレットの画像は本シリーズのオリジナル製品であり、映像作品制作中のものではありません。

DeAgostini
COLLECTIBLES

MARVEL STUDIOS

© 2023 MARVEL

MARVEL STUDIOS

THE INFINITY SAGA

Pack
04

インフィニティ・ガントレットをつくる

Contents

STAGE 11

インフィニティ・ガントレット :
親指 ① 36

STAGE 12

インフィニティ・ガントレット :
親指 ② 39

STAGE 13

インフィニティ・ガントレット :
親指 ③ 43

STAGE 14

インフィニティ・ガントレット :
親指 ④ 47





インフィニティ・ガントレット

THE THUMB ①

親指 ①

タイム・ストーンをセットするインフィニティ・ガントレットの親指を組み立てよう。

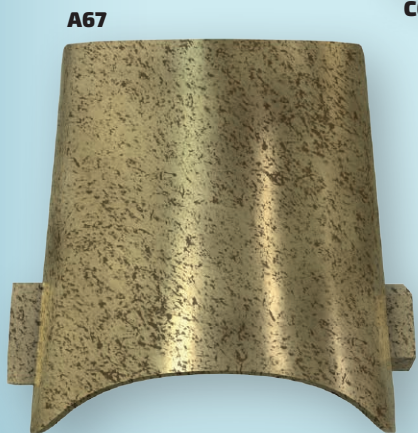
パーツリスト

C60

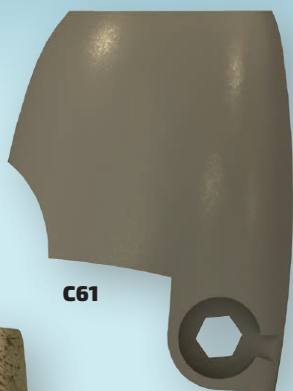
C61

A67

ネジ 02 × 1本 (+予備)



A67



C61



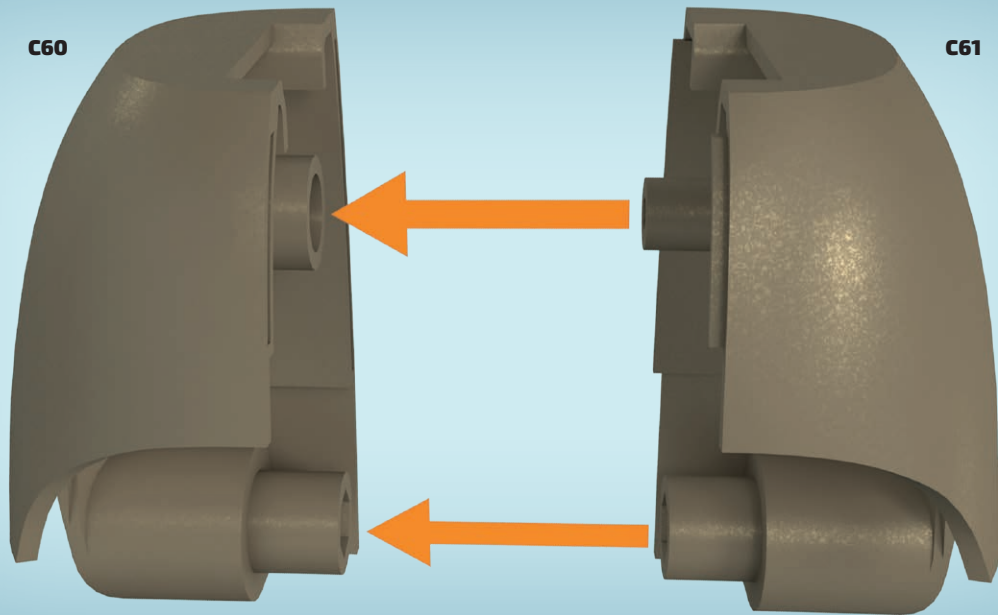
C60

ネジ02 × 1本

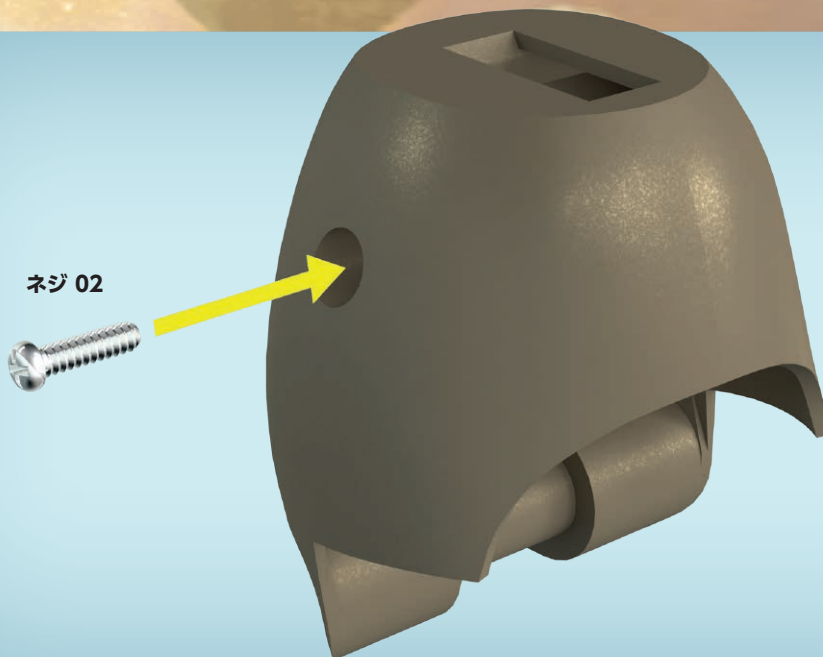


注：「組み立てガイド」に掲載されているパーツの外観は、本シリーズで実際に付属するパーツとは細部が異なる場合があります。
※写真のネジには、予備数は含まれておりません。





1 親指は内側がプラスチック製で、外側を金属板で固定していく。C60とC61は親指の先端内側のプラスチック部分だ。C61の内側の突起部分をC60のくぼみに押し込み、かみ合わせる。



2 C60の外側からネジ02で固定する。プラスチックパーツ用のネジには銀メッキが施されており、金属パーツ用のネジよりも長いことを覚えておこう。



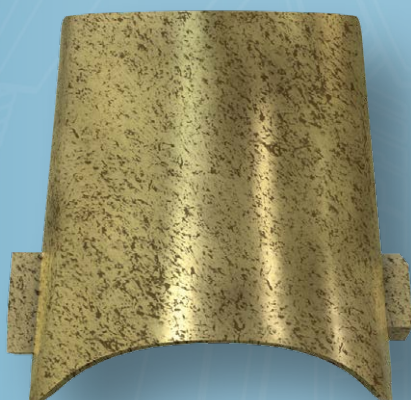
今ステージの完成



金属製の親指は、このプラスチックの上にかぶせていく。



A67



A67はステージ13の組み立てで使用するので、大切に保管しておくこと。



インフィニティ・ガントレット

THE THUMB ②

親指 ②

親指の組み立てを続けよう。金属製の先端部分と内側を仕上げていく。

パーツリスト

A68

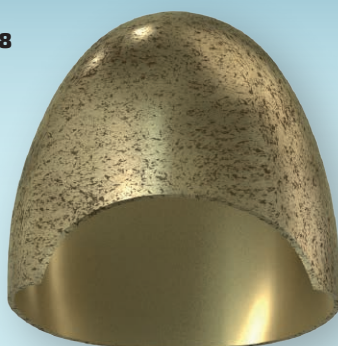
D04

D20

C62

ネジ01 ×1本 (+予備)

A68



D04



D20



C62



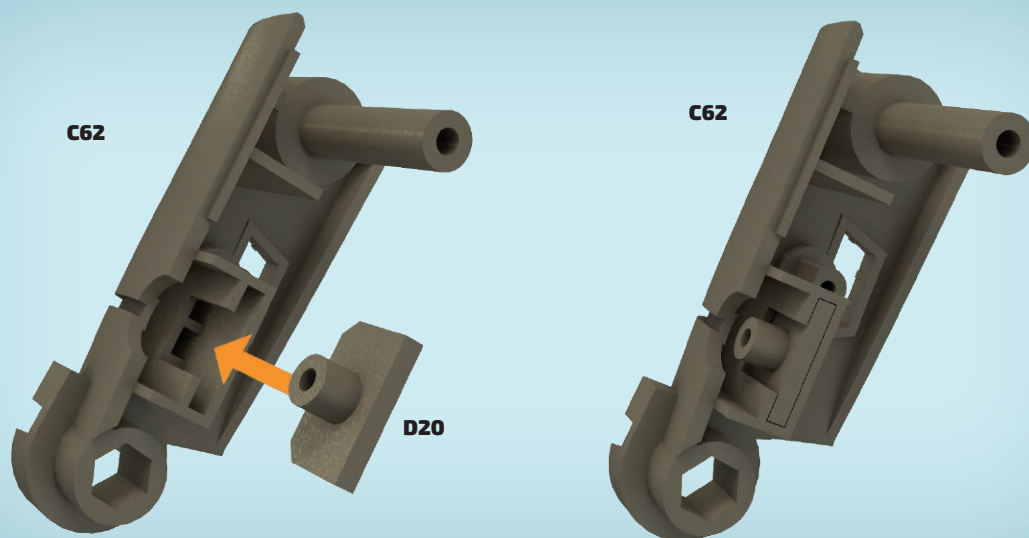
ネジ01 ×1本



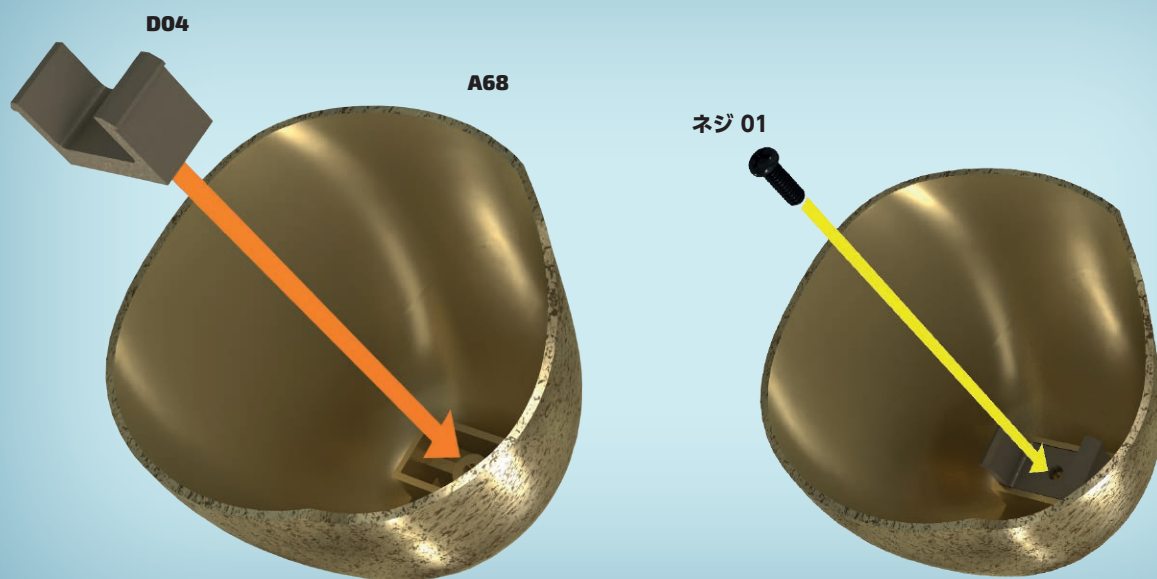
注:「組み立てガイド」に掲載されているパーツの外観は、本シリーズで実際に付属するパーツとは細部が異なる場合があります。

※写真のネジには、予備数は含まれておりません。





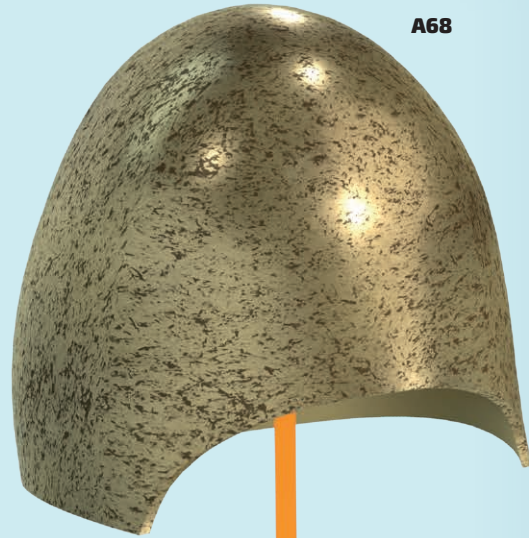
- 1** D20をC62の凹部に、図のオレンジ色矢印のように、カチッと音がするまで横向きに挿入する。正しく挿入されると、右上図のようになる。



- 2** D04をA68の内側にはめ込みむ。ネジ01で固定する。

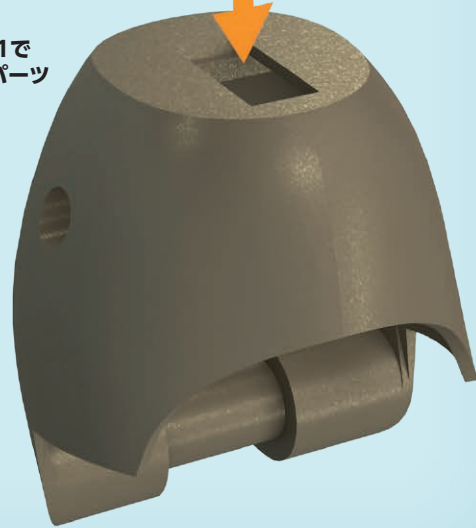


組み立て経過



A68

STAGE 11で
組み立てたパーツ



- 3** A68をSTAGE11で組み立てたパーツの上に置く。取り付け部分となるDO4(金属製の内側)を矢印のようにはめ込む。



今ステージの完成

インフィニティ・ガントレットの親指は、プラスチック部分の構造で動くようになっている。金属でおおわれたとき、親指の先端部分は完成だ。





インフィニティ・ガントレット

THE THUMB ③

親指 ③

さらに親指の組み立てを続けよう。今回は新たに関節の内部構造にとりかかる。

パーツリスト

A69

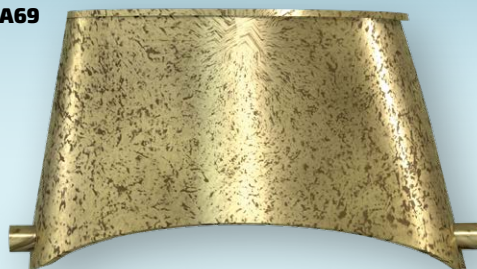
D19

C63

ワッシャー ×2

ネジ02 ×2本 (+予備)

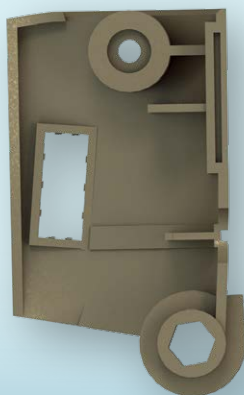
A69



D19



C63



ワッシャー ×2



ネジ02 ×2本



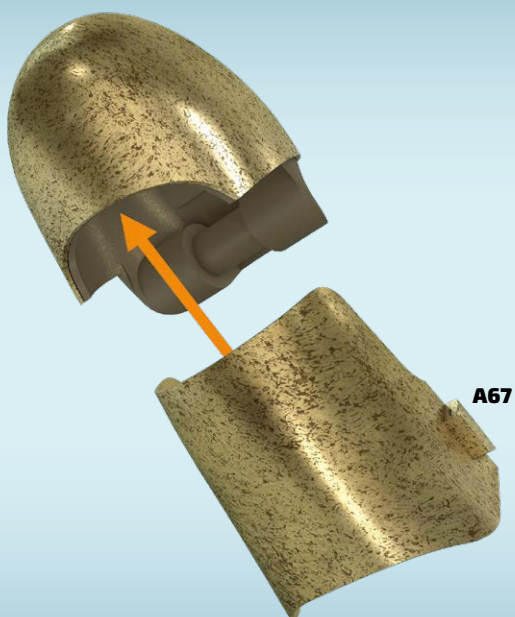
注:「組み立てガイド」に掲載されているパーツの外観は、本シリーズで実際に付属するパーツとは細部が異なる場合があります。

※写真のネジには、予備数は含まれておりません。





STAGE12で
組み立てたパーツ



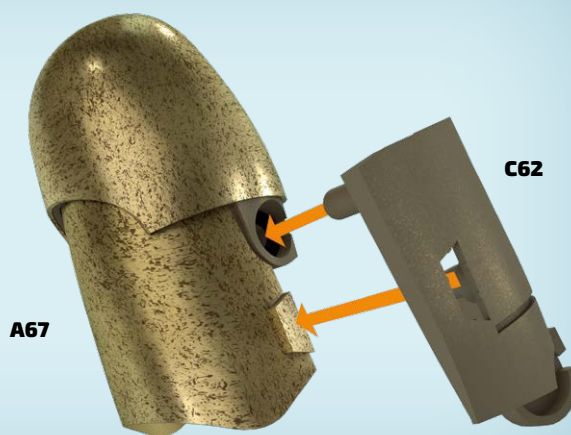
A67

1 STAGE12で組み立てたパーツを用意する。STAGE11で保管しておいたA67を内側にくるようにはめる。



ワッシャー

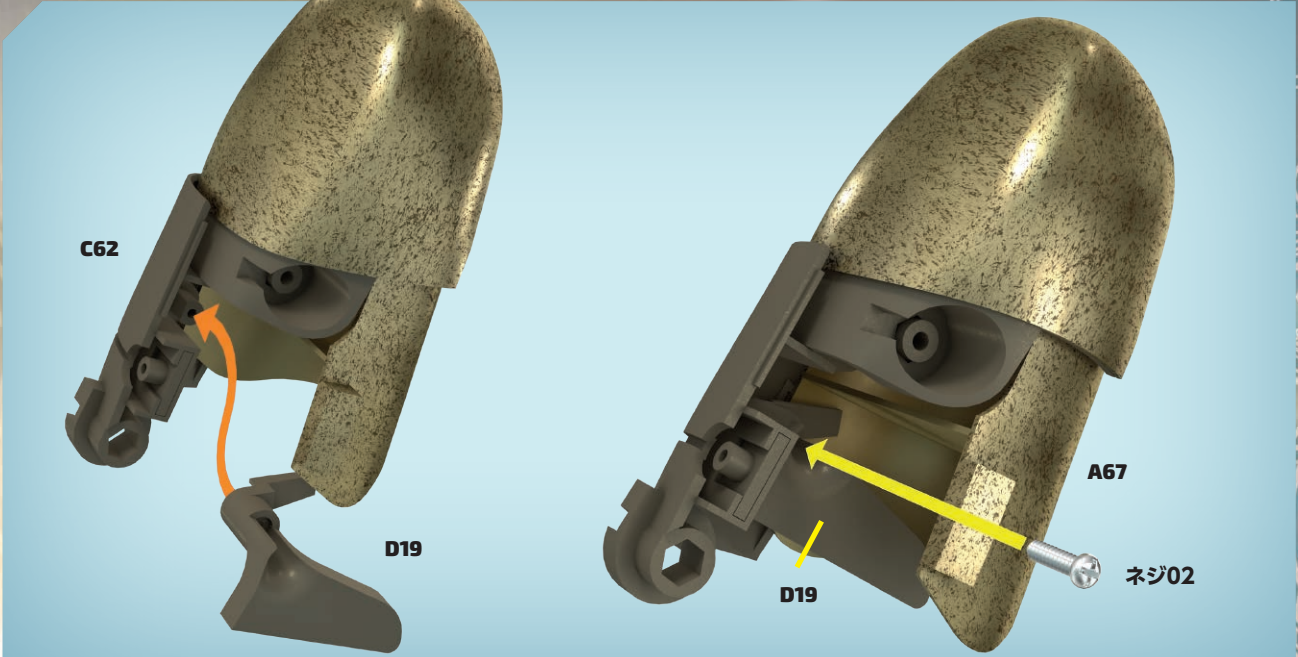
A67



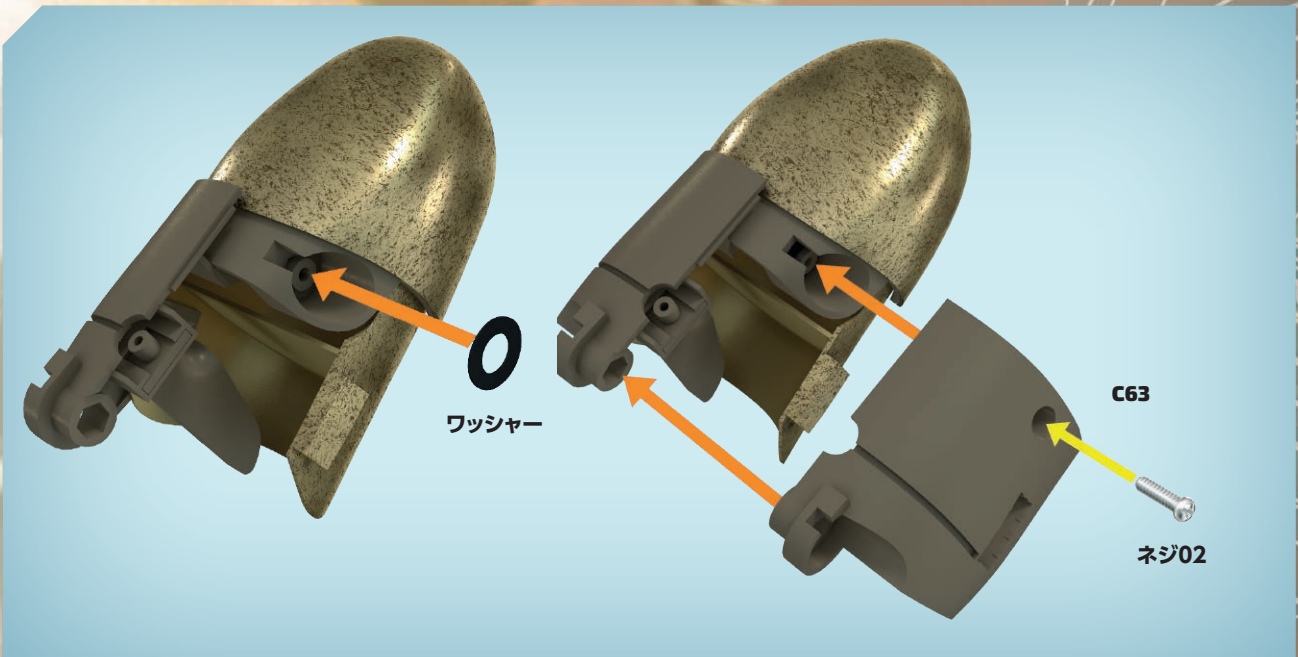
C62

A67

2 ワッシャーをA67側面の穴に挿入する。STAGE12までに組み立てたC62 (D20が固定されている)をC62図のようにはめ込む。同時に、A67の金属ピンをC62の穴にはめる。



3 図のようにD19をC62にはめ込む。きっちりとはまる形状になっている。
 ネジ02(銀色の長いネジ)で固定する。



4 図のように、ワッシャーを窪みに挿入しC63をはめ込む。矢印で示すように2か所で合わせる。C63をはめ込み、ネジ02で固定する。

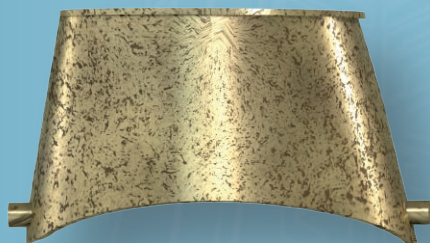


今ステージの完成

親指を動かしてみると、
元に戻ろうとする感触が
あるはずだ。



A69



A69は次回組み立てるときに使うので
大切に保管しておこう。



インフィニティ・ガントレット

THE THUMB ④

親指 ④

今回付属するのは、次回からの組み立てに必要な親指の新たなパーツだ。大切に保管しておこう。

パーツリスト

A70

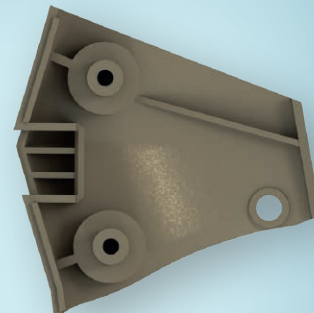
C64

注意：付属するパーツは今回は組み立てません。次回まで大切に保管してください。

A70



C64

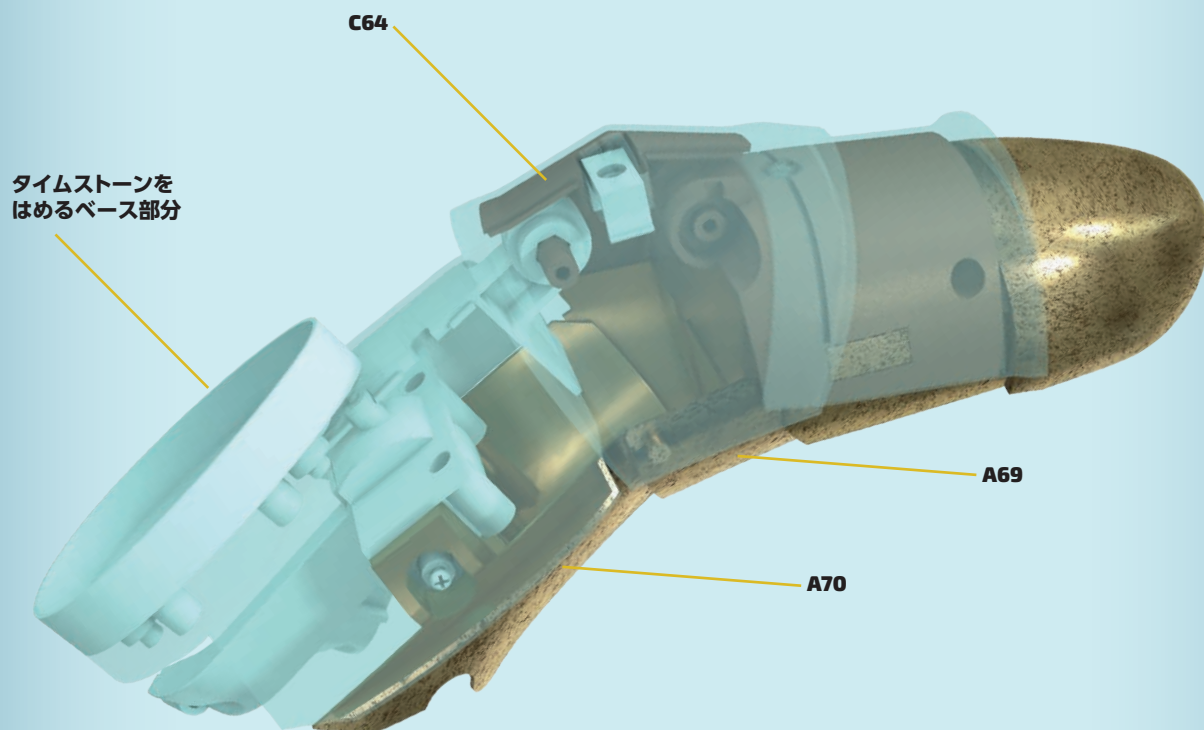


注：「組み立てガイド」に掲載されているパーツの外観は、本シリーズで実際に付属するパーツとは細部が異なる場合があります。



今ステージの完成

これが、インフィニティ・ガントレットの親指の内部構造だ。ここに記された番号のパーツは、インフィニティ・ガントレットを組み立てるときに新たに付属されるものだ。



組み立てのコツ

パーツの保管方法

これまでに組み立てたインフィニティ・ガントレットのパーツは、ホコリや衝撃を避けて保管するようにしよう。下記のような方法をお勧めしたい：

- 組み立て済みのパーツや保管しておくパーツなどは、柔らかい布などにそれぞれ包んで、互いにこすれないように保管しよう。

- インフィニティ・ストーンを取り外すときは、インフィニティ・ガントレットの裏側から静かに。

- 後で組み立てるために保管しておくパーツには、識別しやすいように(目立たないところに)刻印してある。

