

これさえあれば、全宇宙の支配も可能だ！

MARVEL STUDIOS

THE  
INFINITY  
SAGA

Pack  
01

インフィニティ・ガントレットをつくる



※誌面に掲載されているインフィニティ・ガントレットの画像は本シリーズのオリジナル製品であり、映像作品劇中のものではありません。

DeAgostini  
COLLECTIBLES

MARVEL STUDIOS

© 2023 MARVEL

MARVEL STUDIOS

THE  
INFINITY  
SAGA

インフィニティ・ガントレットをつくる

Pack  
01

Contents

STAGE 01

インフィニティ・ガントレット :  
リアリティ・ストーン ..... 1

STAGE 02

インフィニティ・ガントレット :  
マインド・ストーン ..... 5



# インフィニティ・ガントレット

## THE REALITY STONE

# リアリティ・ストーン

深紅に輝く「リアリティ・ストーン」は、もともとエーテルという液状で存在していた。今回は、リアリティ・ストーンがはめ込まれた部分を組み立て、それをガントレット甲部にはめこむ。

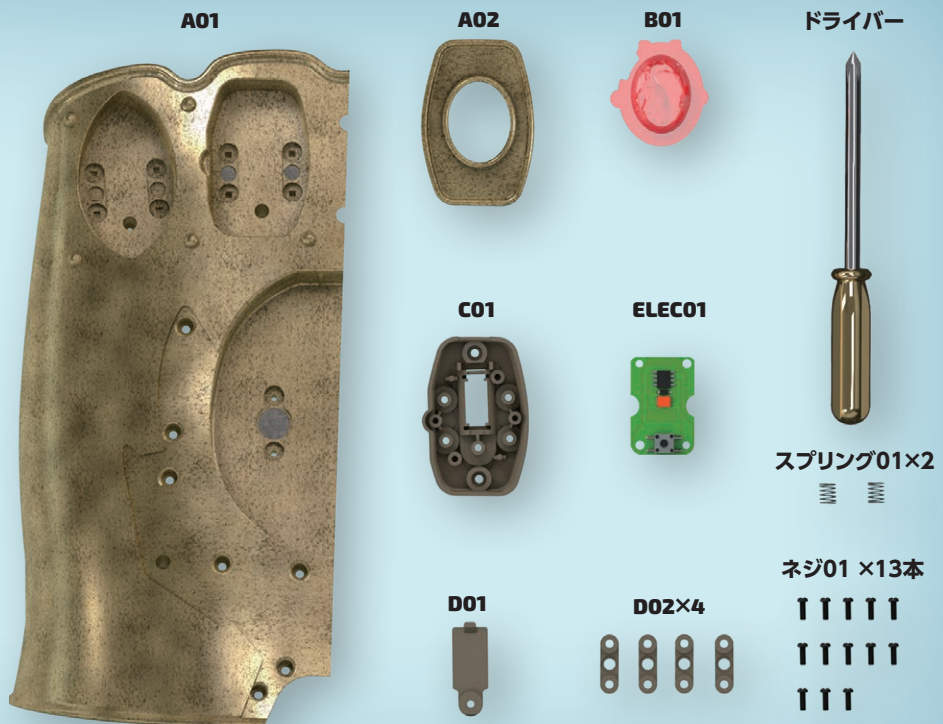
### パーツリスト

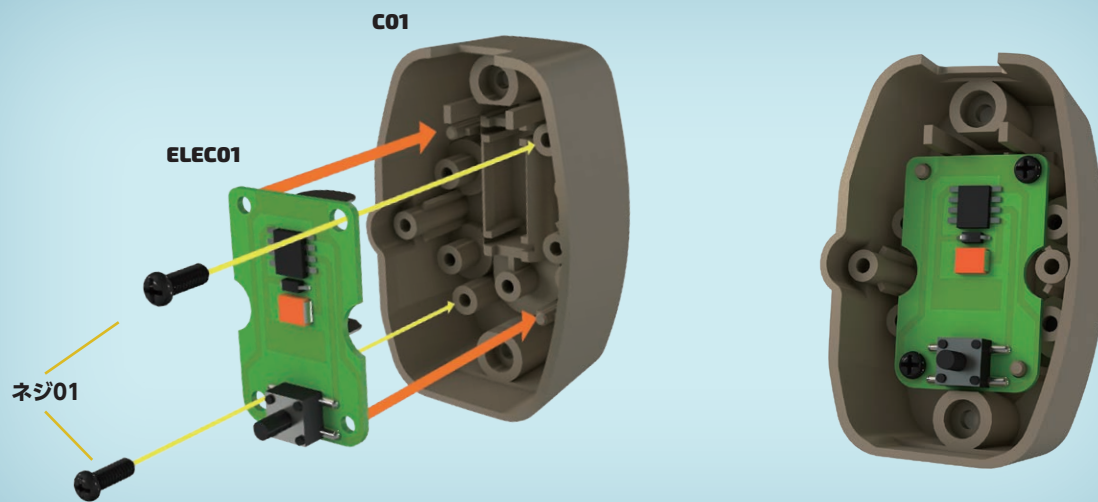
- A01
- A02
- B01
- C01
- ELEC01
- D01
- D02 × 4
- スプリング01×2
- ネジ01×13本(+予備)
- ドライバー

今号には、リアリティ・ストーンを光らせるためのLR41電池3個が同梱されている。

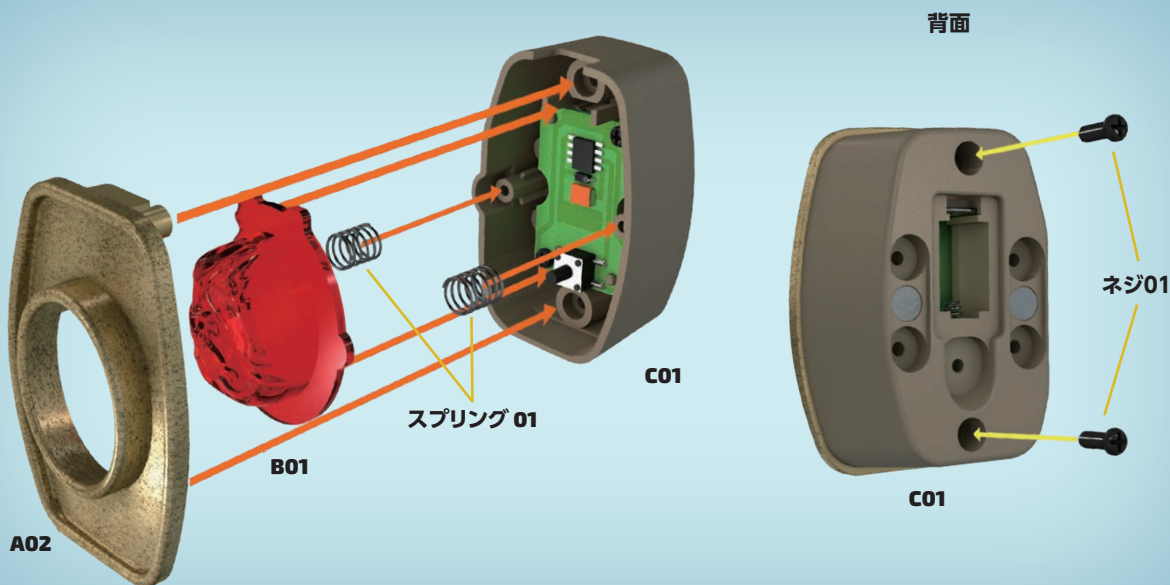


注：「組み立てガイド」に掲載されているパーツの外観は、本シリーズで実際に付属するパーツとは細部が異なる場合があります。※写真のネジには、予備数は含まれておりません。



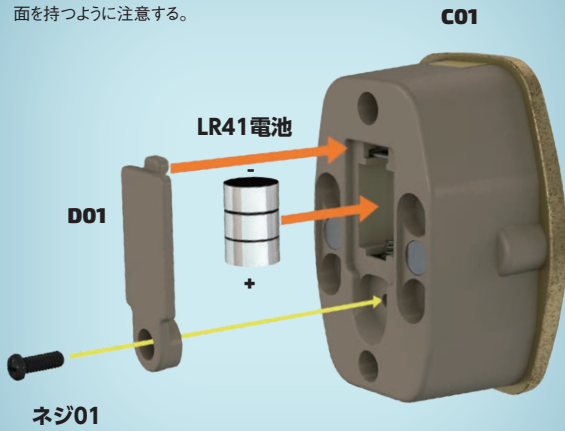


**1** ELEC01には、「リアリティ・ストーン」を光らせるLED回路やスイッチ、電池ホルダーが組み込まれている。まずC01の内側にELEC01をはめ込み、2本のネジで固定しよう。



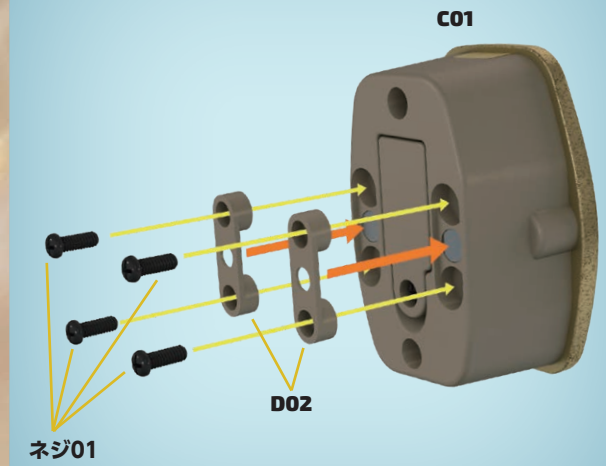
**2** 2つのスプリングを図のようにかぶせ、B01(ストーン)をはめ込む。さらにA02を合わせ、それを押さえたまま裏返し、2本のネジで固定する。

ボタン電池は片面が+ (プラス)、  
片面が- (マイナス) になっている。  
作業中にショートさせないよう、側  
面を持つように注意する。



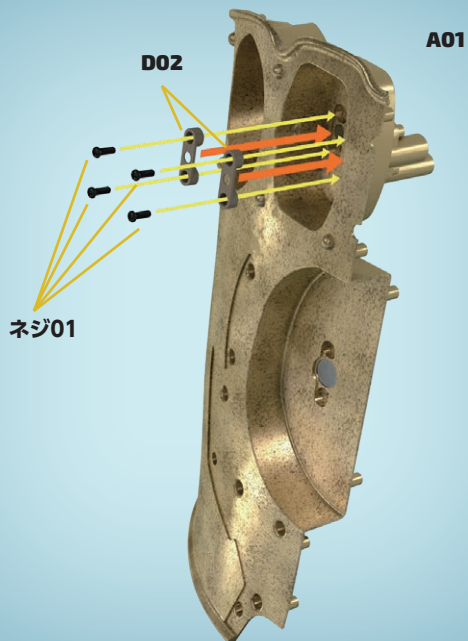
**3**

図のように、電池ホルダーにLR41電池3個を正しい位置に入れ、D01をかぶせてネジで固定する。



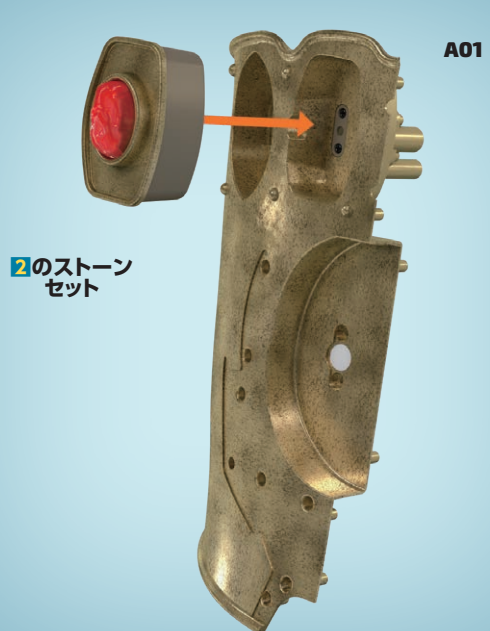
**4**

ガントレットにC01を固定するための磁石D02を左右に2個はめて、2本のネジでそれぞれを固定する。



**5**

A01にD02を2個はめ込み、2本のネジでそれぞれ固定する。



**6**

リアリティ・ストーンをはめたパーツを図のようにA01にはめ込む。これらは磁石で固定されるが、電池交換時には取り外し可能だ。



## 今ステージの完成



## リアリティ・ストーンの起動

ガントレットにはめ込まれたリアリティ・ストーンを押すと、LED照明が点灯する。これでインフィニティ・ストーンの力を1つ手に入れた！



## 組み立ての基本テクニック

### ドライバーの使い方

ドライバーには磁気が付いているため、ネジを定位置にはめ込むことができる。必要に応じてピンセットも使い分けよう。

### ネジの位置決め

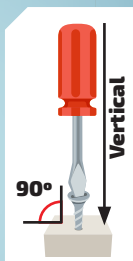
ネジはできるだけ真っすぐにはめ込むようにしましょう。ドライバーとネジが一直線になるのが理想的だ。

### ネジ止め

ネジはきちんと固定されるまで締めること。ただし、きつく締めすぎると、部品の変形やネジの損傷につながるおそれがあるので要注意だ。

### 部品の保管

組み立て済みの部品やその号で使用しなかったネジなどは破損しないように大切に保管しておこう。



# インフィニティ・ガントレット

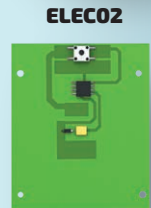
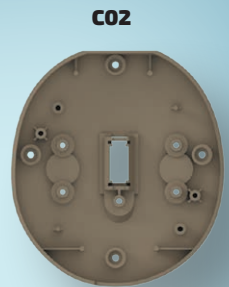
## THE MIND STONE

# マインド・ストーン

インフィニティ・ガントレットの甲の中央にはめ込まれているのが、かつてロキの杖に隠されていた「マインド・ストーン」だ。今回は、マインド・ストーンをはめ込む部分と甲の一部を組み立てよう。

### パーツリスト

- A03
- B02
- C02
- D01
- D03 4個
- ELEC02
- スプリング01 2個
- ネジ01×17本(+予備)



スプリング01×2



ネジ01 ×17本

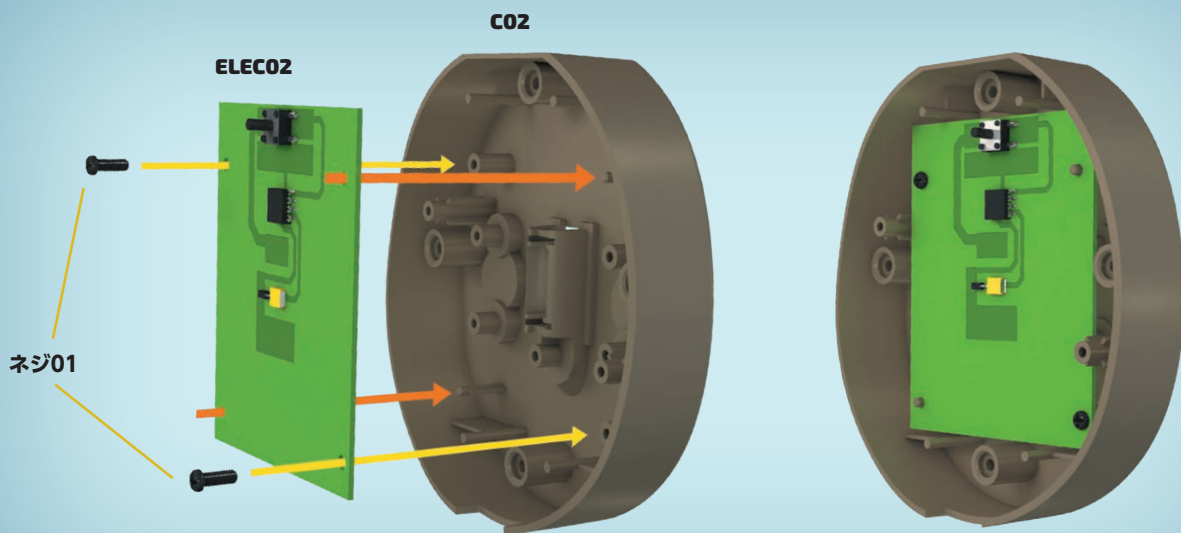


今号には、マインド・ストーンを光らせるためのLR41電池3個が同梱されている。



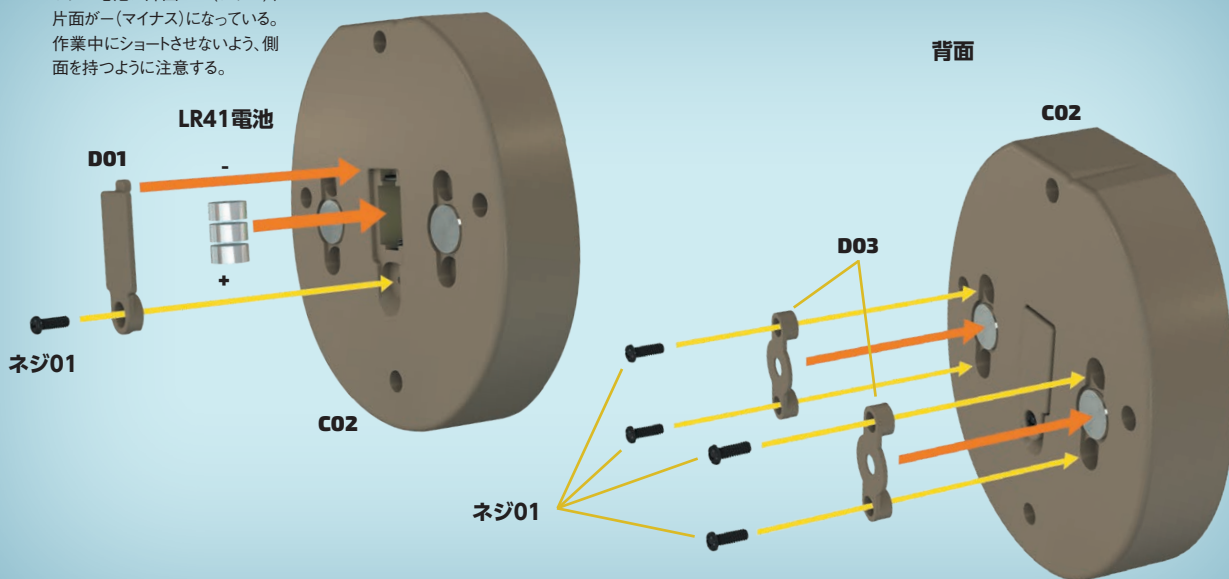
注：「組み立てガイド」に掲載されているパーツの外観は、本シリーズで実際に付属するパーツとは細部が異なる場合があります。※写真のネジには、予備数は含まれておりません。





**1** ELEC02には、マインド・ストーンを光らせるLED回路やスイッチ、電池ホルダーが組み込まれている。まずC02の内側にELEC02をはめ込み、2本のネジで固定しよう。

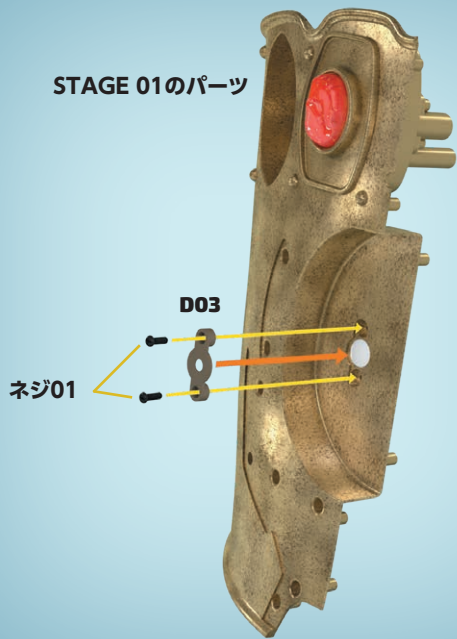
ボタン電池は片面が+（プラス）、  
片面が-（マイナス）になっている。  
作業中にショートさせないように、側  
面を持つように注意する。



**2** ステップ1で組み立てたパーツの裏側にLR41電池3個を入れ、D01をネジで固定する。ストーンをガントレットに固定する磁石の上からD03を左右に2個はめ、それぞれネジ01で固定する。

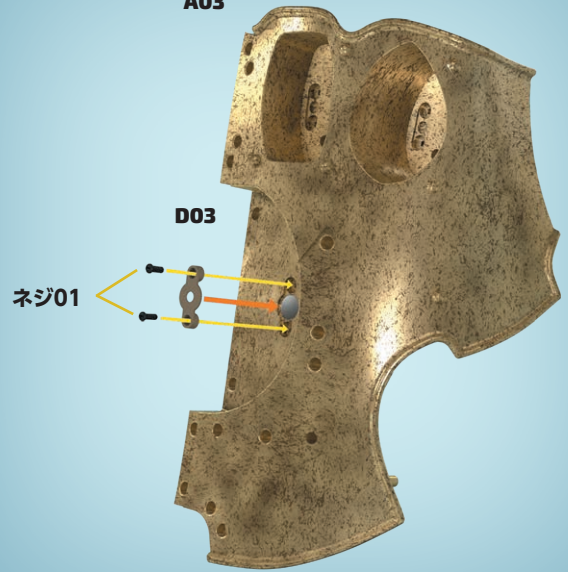


STAGE 01のパーツ



**3** STAGE 01で組み立てたパーツを取り出し、図のようにD03をはめ込み、2本のネジで固定する。

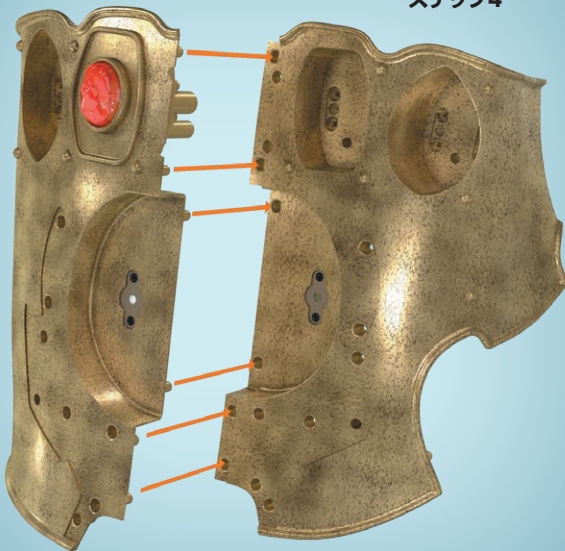
A03



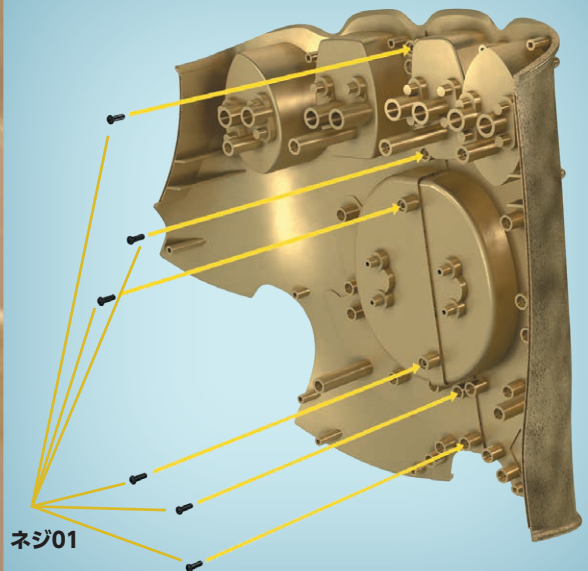
**4** A03の外側にD03を1個はめ込み、2本のネジで固定する。

ステップ3

ステップ4



**5** ガントレットの甲部となるパーツ2つを図のように合わせる。それらを重ねて裏から6本のネジで固定する。





今ステージの完成



B02



スプリング01



B02とスプリング01は、STAGE 04で必要になるので大切に保管しておくこと。

